

# **РАДИО- КОНСТРУКТОР**

## **06-2004**

Издание  
по вопросам  
радиолобительского  
конструирования  
и  
ремонта зарубежной  
электронной техники

*Ежемесячный научно-технический  
журнал, зарегистрирован  
Комитетом РФ по печати  
30 декабря 1998 г.  
Свидетельство № 018378*

Учредитель – редактор  
Алексеев  
Владимир  
Владимирович

*Подписной индекс по каталогу  
«Роспечать. Газеты и журналы» - 78787*

Цена в розницу – свободная

Адрес редакции :  
160002 Вологда а/я 32  
тел./факс, редакция (8172)-75-55-52  
склад (8172)-21-09-63

E-mail - radiocon@vologda.ru

Июнь 2004

Журнал отпечатан в типографии  
ООО ПФ «Полиграфист».  
160001 Вологда, у.Челюскинцев, 3.

## **В НОМЕРЕ :**

Радиотракт для радиоуправления .....	2
Малогобаритные антенны радиостанций СВ-диапазона .....	6
УПЧ с низковольтным питанием .....	9
КВ-приемник на K174XA10 .....	10
Конвертер для приема "Уоки-токи" .....	11
<i>внутренний мир зарубежной техники</i> Тюнер SONY-ST-TX7880/MS717 .....	12
<i>краткий справочник</i> Микросхемы радиотракта .....	18
Микросхемы УМЗЧ .....	21
Звуковой пробник с амплитудным детектором .....	22
Стрелочный измеритель напряжения и сопротивления .....	24
Индикатор напряженности .....	26
Хороший музыкальный звонок .....	27
Помехоустойчивая система дистанционного управления по телефонной линии .....	28
Преобразователь напряжения для питания индикаторов ИВ .....	31
Устройство ультразвуковой очистки .....	32
Повышение мощности регулятора на KP1182PM1 .....	34
Микроконтроллер – в качестве дельта модулятора .....	35
Полевой транзистор в схеме коммутации .....	38
Устройство управления звуковой сиреной .....	39
Бесконтактный датчик .....	42
Сигнализатор заднего хода .....	43
<i>радиошкола</i> Сетевые источники питания .....	45

# РАДИОТРАКТ ДЛЯ РАДИОУПРАВЛЕНИЯ

Частотная модуляция осуществляется общепринятым, в таких схемах, способом. Последовательно с резонатором включена LC-цепь из катушки L1 и емкости варикапа VD1. Эта цепь немного сдвигает частоту резонанса

В настоящее время существует несколько основных вариантов построения системы радиоуправления. Это аналоговая система, основанная на частотном кодировании сигнала и декодирующая принимаемый сигнал при помощи LC-контуров или активных RC-фильтров; цифровая система, основанная на передаче и приеме цифрового сигнала, организованного в виде последовательного цифрового кода. А так же, укореняющаяся в последнее время, система с двухтонным (DTMF) кодированием, перешедшая в сферу радиоуправления из сферы телефонной связи.

На страницах многих радиолюбительских изданий предложено много различных вариантов кодеров и декодеров для радиоуправления, но не менее важен и канал передачи сигнала. В этой статье описывается относительно несложный радиоканал с частотной модуляцией, а так же, несколько вариантов входных и выходных каскадов для него, рассчитанных на разные варианты кодирования – декодирования.

Сначала рассмотрим непосредственно приемный и передающий тракты. Принципиальная схема передающего тракта приведена на рисунке 1. Это, можно сказать, стандартный маломощный передатчик с узкополосной ЧМ. Задающий генератор построен на транзисторе VT1. Частота генерации задается частотой резонанса кварцевого резонатора Q1 (в данном случае, – 26945 кГц). Частота резонанса Q1 может быть точно на несущую частоту выбранного канала или на частоту в два раза ниже. В первом случае, генератор запускает на основной гармонике резонатора, а во втором случае – на второй. То, на какой гармонике будет работать генератор определяется контуром L2-C5. Этот контур, в любом случае, должен быть настроен на частоту выбранного для передачи канала.

Конденсатор C4 увеличивает внутреннюю емкость транзистора VT1, улучшая условия запуска генерации.

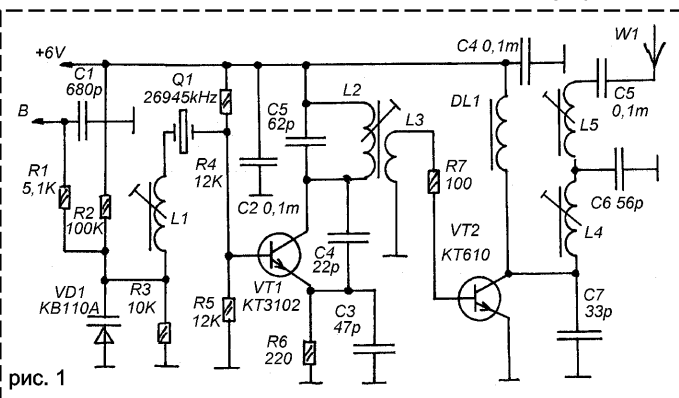


рис. 1

кварцевого резонатора относительно номинальной. Поскольку степень этого сдвига зависит от параметров этой LC-цепи, то изменение емкости варикапа поступающим на него модулирующим низкочастотным сигналом создает частотную модуляцию.

Частотно-модулированный сигнал уже имеется в контуре L2-C5. В принципе, можно подключить антенну уже на выходе этого контура, – через катушку связи L3. Но мощность сигнала получается очень небольшой (около 0,01W), и дальность действия такой системы будет, где-то, в пределах средней комнаты. Если больше и не нужно, то можно этим и ограничиться.

Для получения выходной мощности около 0,2-0,5W требуется дополнительный усилитель мощности, выполненный на транзисторе VT2. Транзистор работает без начального смещения, – амплитуды ВЧ-напряжения на L3 достаточно для раскачки выходного каскада. Усиленный, по мощности, сигнал снимается с коллектора VT2 и поступает на П-контур C7-L4-C6, согласующий выход передатчика с антенной и подавляющий гармоники. Катушка L5 служит для электрического удлинения антенны. В качестве антенны используется проволочный штырь длиной около 1 метра.

Для намотки всех катушек (кроме дросселя DL1) используются пластмассовые каркасы диаметром 4 мм, имеющие четыре секции и подстроечный сердечник из феррита, диаметром около 2,5 мм и длиной 12 мм. Такие каркасы применялись в модулях радиоканала телевизоров линейки "УСЦТ". Можно использовать каркасы аналогичного типа и от другой

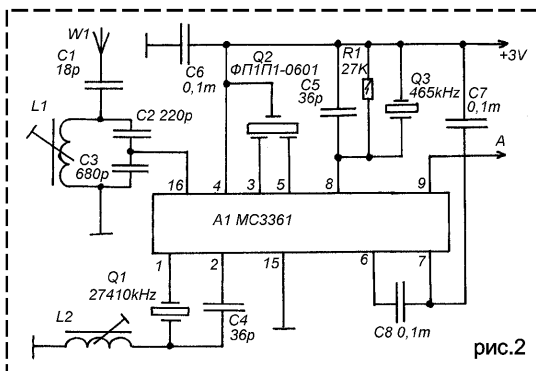


рис.2

Более того, в данной схеме, при условии не очень дальнего приема и низкого уровня мешающих сигналов, даже может не быть входного контура. Антенну можно просто через конденсатор С1 подключить на вывод 16 микросхемы. Тракт будет работать вполне прилично. Проверено! Проблемы могут возникнуть только при наличии помехи на частоте зеркального канала.

Катушка L2 служит для более надежного запуска гетеродина. Промежуточная частота 465 кГц, на эту частоту выбран и пьезокерамический фильтр и керамический резонатор Q3, работающий в частотном демодуляторе. Можно выбрать ПЧ 455 кГц и использовать фильтр и керамический резонатор на эту частоту, но тогда, для обеспечения сопряжения приемного и передающего трактов кварцевый резонатор Q1 нужно выбрать на частоту 27400 кГц или 26490 кГц.

При отсутствии керамического резонатора Q3 его можно заменить любым контуром ПЧ на 465 кГц (или 455 кГц) от карманного АМ радиовещательного приемника, включив контур вместо цепи C5-R1-Q3 (рис. 3).

Для намотки катушек L1 и L2 используются такие же каркасы и провод, как в передатчике. L1 – содержит 5 витков (по одному в три секции и два в четвертую). L2 – 9 витков (по три витка в три секции, четвертая свободна).

При налаживании, если схема используется с входным контуром, сначала налаживают тракт без входного контура, а затем, уже устанавливают и настраивают входной контур на частоту принимаемого канала.

При отсутствии современной элементной базы приемный тракт можно собрать на микросхемах К174ПС1 и К174УР3 по схеме, приведенной на рисунке 4. В данной схеме нет пьезокерамического фильтра, – он заменен одиночным контуром L3-C3. Селективность по соседнему каналу получается несравненно хуже, но в условиях малой насыщенности эфира вполне нормальной (все равно больше чем у сверхрегенератора).

Отсутствие пьезокерамического фильтра кроме недостатка селективности и существенного усложнения настройки несет и существенное преимущество – частота ПЧ может быть любой в пределах от 200-300 кГц до 1-2 МГц. Это расширяет диапазон выбора резонансных частот кварцевого резонатора Q1. Нужно выбрать такой резонатор, частота которого отличается от частоты принимаемого канала на 200-1000 кГц, а это сделать значительно проще.

Но можно пойти и еще дальше –

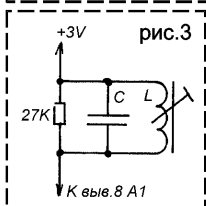


рис.3

аппаратуры. Намотка выполняется проводом ПЭВ 0,23. Катушка L1 содержит 12 витков (по три витка в каждую секцию). Катушка L2 – 7 витков (по два витка в три секции и один виток в четвертую секцию).

Катушка L3 намотана на поверхность катушки L2, она содержит 3-4 витка (по одному витку в секцию). Число витков катушки L3 нужно уточнить при настройке передатчика, – витков должно быть достаточно для возбуждения усилителя мощности. Катушка L4 содержит 16 витков (по четыре в секцию). Катушка L7 – 8 витков (по два в секцию). Экраны не применяются.

Дроссель DL1 намотан на постоянном резисторе МЛТ 0,5 сопротивлением не менее 100 кОм, намотано около 100 витков намоточного провода ПЭВ 0,12. Намотка – внавал.

Теперь о приемном тракте. Обычно, в несложных системах радиоуправления, даже промышленного изготовления, применяются приемные тракты на основе сверхрегенеративного детектора. При всех неоспоримых преимуществах такой схемы, её свойственен важный недостаток – для того чтобы получить характеристики, сравнимые с супергетеродина простейшего типа требуется очень тщательная настройка, выбор практически каждого элемента. И, к тому же, все результаты этой настройки могут быть сведены на нет такими воздействиями внешних факторов как изменение температуры, влажности, окружающей детектор емкости, размеров антенны.

В настоящее время, когда широкому кругу радиолюбителей может быть доступна современная элементная база, приемный тракт можно собрать на одной микросхеме MC3361, включенной по упрощенной схеме (рис. 2).

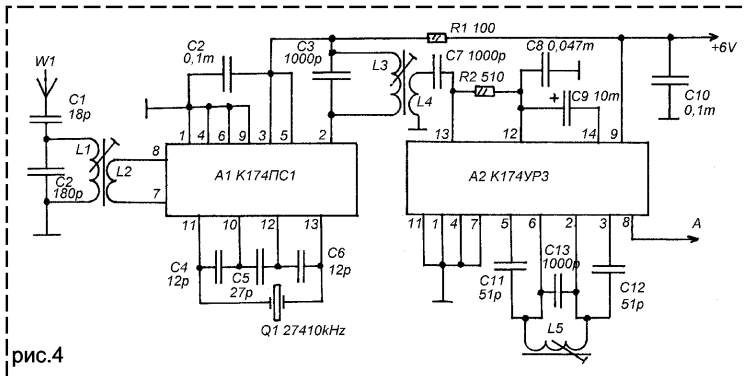


рис.4

схемы передатчика. Входные импульсы подаются на вход "В" (рис. 1).

Схема усилителя-формирователя цифрового сигнала показана на рис.7. На его вход подается предектированный сигнал с

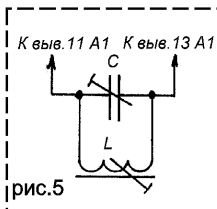


рис.5

убрать и кварцевый резонатор, заменив его обычным контуром, настроенным на частоту гетеродина (рис. 5). Конечно, стабильность удержания настройки будет хуже, но довольно широкая

полоса ПЧ (следствие применения всего одного контура ФПЧ) это компенсирует.

В общем, все зависит от конкретных возможностей комплектации и требуемого результата.

Катушки приемного тракта по рис. 4 намотаны на таких же четырехсекционных каркасах, как и другие катушки, описанные в этой статье. L1 содержит 5 витков (по одному в три секции и два в четвертую), L2 – два витка, расположенных во второй секции сверху каркаса. Катушки L3, L4 и L5 наматываются проводом ПЭВ 0,12. L3 содержит 80 витков (по 20 в каждую секцию), L4 намотана на её поверхность, содержит 8 витков (по два в секцию), L5 точно такая же как L3. Данные даны для частоты ПЧ 450-470 кГц. Катушки экранированы (штатными алюминиевыми экранами от контуров радиоканала УСЦТ).

Налаживается тракт значительно сложнее. Требуется настройка контуров ПЧ. Предварительно контуры нужно настроить в резонанс при помощи генератора и ВЧ-вольтметра на ту ПЧ, которая требуется в конкретном случае. Затем, контура более точно подстраиваются уже в готовой схеме.

Теперь о низкочастотных цепях. На рисунке 6 приводится схема согласования входа модуляции передатчика с цифровым кодером системы управления. Это два логических инвертора КМОП (любые, например микросхемы К561ЛН2). Питается микросхема от источника питания цифровой схемы (L/C), а не

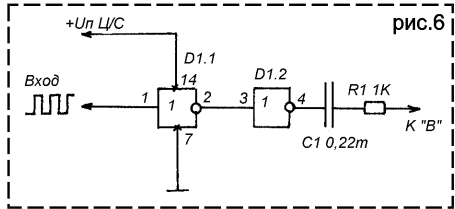


рис.6

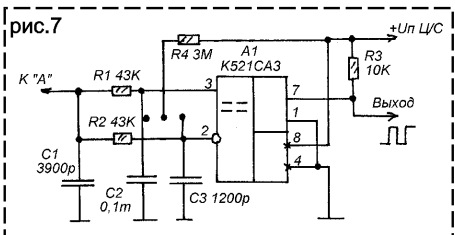


рис.7

выхода приемного тракта. Схема построена на основе компаратора. Входной сигнал, вместе с постоянной составляющей на выходе радиоканала, подается на оба входа А1 через резисторы R1 и R2. Разница между входами в величинах конденсаторов C2 и C3. Конденсатор C3 относительно большой емкости и он совместно с R1 образует интегратор, устанавливающий постоянное напряжение на прямом входе А1. Конденсатор C3 малой емкости, недостаточной для интегрирования входных импульсов, поэтому на инверсный вход компаратора подаются импульсы. При отсутствии сигнала, напряжения на прямом и инверсном входах компаратора были бы равны. Это привело бы к тому, что компаратор стал бы находиться в каком-то случайном состоянии, вызванным разбросом величин утечки конденсаторов C3 и C2. Кроме того, это может привести и к срабатыванию компаратора от шумов на

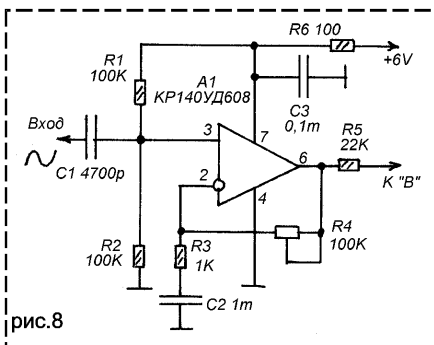


рис.8

выходе детектора радиоканала и даже его самовозбуждению. Для того, чтобы создать некоторую определенность того, какой уровень напряжения должен быть на выходе компаратора при отсутствии входного сигнала, и дать возможность регулировать чувствительность компаратора (возможность снизить усиление сигнала помех) в схему введен высокоомный резистор R4, который, в зависимости от того, какой уровень на выходе должен быть когда нет входного сигнала, подключается либо к прямому, либо к инверсному входу. И немного "оттягивает" потенциал этого входа в сторону положительного напряжения. Это приводит к тому, что при отсутствии входного сигнала напряжения на входах различаются и компаратор устанавливается и фиксируется в строго определенном состоянии.

Изменяя сопротивление R4 можно регулировать чувствительность компаратора, вернее, минимальную амплитуду входного сигнала, на которую он реагирует.

Параметры конденсаторов C1, C2, C3, а также то к какому из входов компаратора подключен C2, а к какому C3, подключение R4, – все это зависит от параметров цифрового сигнала, который нужно сформировать, от его полярности, скважности, эквивалентной частоты. Все это подбирается экспериментально, просматривая выходной сигнал при помощи импульсного осциллографа. Во всяком случае, элементов здесь немного и процесс налаживания формирователя не так и сложен.

Для работы с аналоговым частотным кодированием или двухтональными (DTMF) кодированием нужны аналоговые узлы входа и выхода. На рисунке 8 приводится схема аналогового модуляционного усилителя на операционном усилителе A1. Сигнал от частотного шифратора или двухтонального шифратора подается на прямой вход A1 через C1. Резисторы R1 и R2 обеспечивают нормальную работу ОУ при однополярном питании. Сигнал

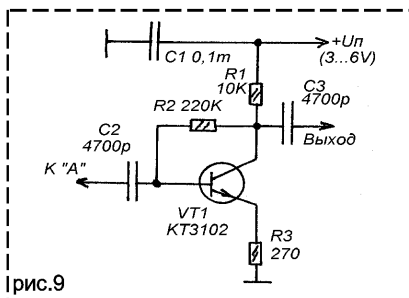


рис.9

усиливается и на выходе ОУ возникает сигнал довольно большой амплитуды. Чувствительность ОУ A1 регулируется подстроечным резистором R4. Настройка заключается в том, что при подаче на вход схемы сигнала, с которым эта схема будет работать в дальнейшем, подрегулировать сопротивление R4 так, чтобы на выходе A1 был сигнал максимальной амплитуды, – на грани ограничения, если входной сигнал имеет синусоидальную форму. Если входной сигнал представляет собой прямоугольные импульсы, то R4 устанавливается в такое положение, при котором, просто, сигнал на выходе A1 максимален.

На рисунке 9 приводится схема выходного каскада для аналоговой частотной или DTMF системы. Это простой усилительный каскад.

Микросхему MC3361 можно заменить аналогичной отечественной K174ХА26, но это потребует повышения напряжения питания до 4,5-6V и у неё немного другая цоколевка (18 выводов).

Вариакп KB110 можно заменить на KB109, KB102, KB104, KB121.

Все конденсаторы, работающие в контурах – типа КД, КТ или импортные дисковые. Должны быть с минимальным ТКЕ. Остальные конденсаторы любого типа.

Операционный усилитель KP140УД608 – любой ОУ общего применения.

Андреев С.

#### Литература :

1. Андреев С. Радиостанция "Колibri-27FM". ж.Радиоконструктор 04-2002, стр. 2-3.
2. Снегирев И. Приемный тракт карманной СВ-радиостанции. ж.Радиоконструктор 02-2002, стр. 4-5.
3. Снегирев И. Простая радиостанция для ближней связи. ж.Радиоконструктор 01-2003, стр. 2-4.
4. С. Бирюков. Автомобильный радиоавтосторож. ж. Радио. №4, 2000, стр. 33-35.

# МАЛОГАБАРИТНЫЕ АНТЕННЫ РАДИОСТАНЦИЙ СВ-ДИАПАЗОНА

(начало в "РК 01-02-03-04-05-2004").

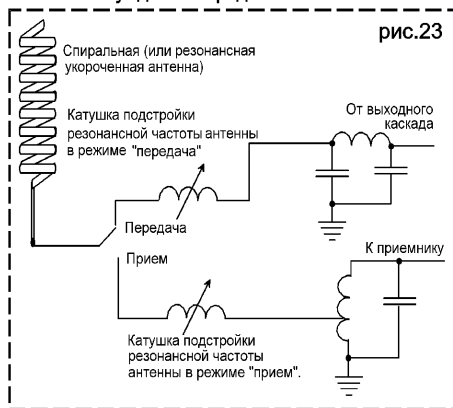
Эксплуатация коротких несимметричных антенн Си – Би трансиверов имеет некоторые особенности, которые будут рассмотрены в этом параграфе.

Резонансная частота укороченных Си – Би антенн существенно зависит от параметров согласующих цепей, подключенных к ним. Это приводит к тому, что в некорректно сделанных Си – Би трансиверах при смене режимов прием/передача, происходит расстройка антенны. Как правило, антенну настраивают по максимальной эффективности при работе на передачу. Поэтому сдвиг резонансной частоты антенной системы происходит при переходе трансивера на прием. Обычно частота антенны уходит немного вверх. Конечно, чувствительность приемного тракта Си – Би трансивера обычно достаточно высока, и это не приводит к значительному снижению дальности связи. Но в любом случае желательно иметь антенну, настроенную в резонанс, поскольку это обеспечивает дополнительную частотную селекцию сигнала.

В некоторых коммерческих переносных Си – Би трансиверах предусмотрены цепи подстройки резонансной частоты их спиральной антенны при смене режимов работы. В самодельных Си – Би трансиверах, приемный тракт которых не обладает высокой чувствительностью (например, в приемных трактах сверхрегенеративных приемников или простых приемников с низкой промежуточной частотой), целесообразно ввести элементы настройки короткой несимметричной антенны в резонанс при переключении "прием/передача". Наиболее просто это можно сделать при помощи двух катушек переменной индуктивности, которые подстраивают антенну при смене режимов работы трансивера. Схема с двумя катушками переменной индуктивности показана на рис. 23.

При разработке самодельных Си – Би радиостанций серьезное внимание необходимо обратить на землю антенны. Металлический корпус переносной Си-Би радиостанции является идеальным для работы в качестве земли вместе с укороченной резонансной антенной. Если корпус радиостанции не металлический, то для увеличения эффективности работы короткой резонансной антенны на необходимо проложить в удобном месте радиостанции на всю длину корпуса медную или алюминиевую широкую фольгу. Такой

противовес дает увеличение напряженности поля примерно на 15–20 процентов, что примерно так же повышает дальность связи. В некоторых случаях он помогает убрать самовозбуждение передатчика.



Малогабаритные резонансные антенны переносных Си – Би радиостанций создают в непосредственной близости вокруг себя большой уровень высокочастотного поля, который, вообще говоря, при работе с переносным Си Би трансивера с его полной мощности 4 ватта, может в десятки и сотни раз превышать максимально допустимые санитарные нормы. Поэтому следует использовать полную мощность только в крайнем случае.

Посторонние предметы, как металлические, так и неметаллические, случайно попавшие в реактивное поле антенны, а для укороченной антенны Си – Би радиостанции можно условно считать, что это реактивное поле расположено в радиусе 50 сантиметров от антенны, могут изменить ее входное сопротивление. Это может произойти, например, при приближении антенны к посторонним предметам. Итак, параметры укороченной антенны малогабаритной Си – Би радиостанции могут меняться в процессе работы. Из этого следует, что выходной каскад передатчика Си – Би радиостанции должен быть построен так, что бы такое рассогласование существенно не влияло на его работу. Для обеспечения этих условий необходимо, чтобы выходной транзистор имел 3–4 кратный запас по мощности. Необходимо такое построение согласующей цепи между антенной и контуром, которое сможет в некоторой степени сгладить эти паразитные изменения во входном сопротивлении антенны. Следовательно, требования, предъявляемые к построению выходных каскадов переносных Си – Би станций весьма специфичны и серьезны.

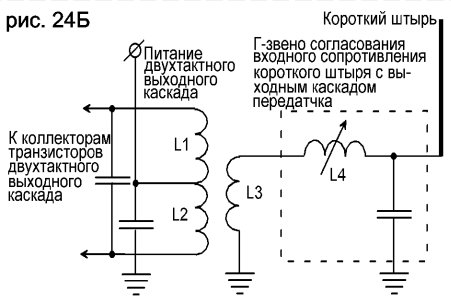
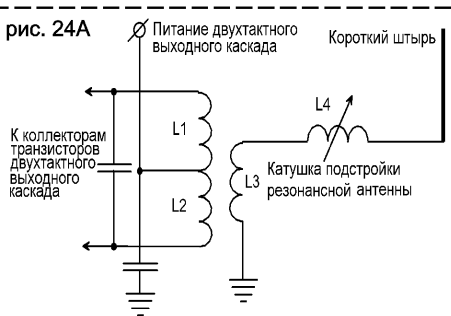
## Нерезонансные штыревые антенны

Как уже было сказано ранее, нерезонансной антенной назовем антенну, которая, будучи отключенной от Си – Би радиостанции и подключенной к высокочастотному мосту, или к прибору для измерения амплитудно – частотных характеристик, не покажет, что эта антенна обладает резонансной частотой в области частот Си – Би диапазона. Обычно резонанс таких коротких антенн лежит в диапазоне частот выше 27 МГц.

Примером такой нерезонансной антенны является короткая штыревая антенна, которая часто используется в Си – Би радиостанциях – игрушках, и в некоторых системах охранной сигнализации автомобилей. Элементы согласования этой короткой антенны входят в состав согласующих цепей передатчика. Цепи согласования нерезонансных антенн часто имеют относительно узкую полосу пропускания. Это позволяет использовать нерезонансную антенну только в ограниченном диапазоне частот. Но, поскольку короткие нерезонансные штыревые антенны, как правило, используются в передатчиках, работающих на одной фиксированной частоте (одноканальные игрушки или системы охранной сигнализации), требования по широкополосной работе к их антенным системам не предъявляются.

Рассмотрим типовые схемы выходных каскадов передатчиков, в которых используются нерезонансные штыревые антенны. Одна из распространенных схем включения нерезонансной штыревой антенны совместно с двухтактным выходным каскадом приведена на рис. 24.

Катушки L1 и L2 подключены к коллекторам транзисторов двухтактного выходного каскада, и образуют настроенные в резонанс на частоту Си – Би диапазона контур. Эти катушки связаны индуктивно с катушкой L3, служащей для передачи высокочастотной энергии из выходного каскада в антенную цепь. Короткий штырь антенны может согласовываться с выходом передатчика, или, что тоже самое, с катушкой связи L3, двумя способами. Первый, самый простой, при помощи включения в антенную цепь удлиняющей катушки L4 (рис.24А). Второй способ заключается в применении на выходе катушки связи L3 Г-цепи (рис.24Б). В первом случае штырь антенны настраивают в резонанс удлиняющей базовой катушкой L3, а во втором случае входное сопротивление короткого штыря согласуют с выходным сопротивлением передатчика при помощи Г- цепи. При правильном построении согласующих цепей оба эти метода достаточно эффективны. Недостаток описанной выше схемы двухтактного выходного каскада заклю-



чается только в том, что трудно осуществить полный отбор мощности из симметричного контура двухтактного выходного каскада в антенную цепь при помощи только одной катушки связи L3. Это обычно приводит к рассимметрированию выходного двухтактного каскада. А для нормальной работы двухтактного выходного каскада необходимо обеспечить симметрию его работы, как по возбуждению, так и по отбору мощности. То есть необходим подбор одинаковых по параметрам выходных транзисторов, их симметричное возбуждение, симметричный отбор мощности, и выполнение многих других специфических требований.

Несоблюдение требований по симметричной работе выходного двухтактного каскада ведет к тому, что, при эксплуатации двухтактного каскада, потребляемого значительную мощность от источника питания, дальности связи, ожидаемой от этого отбора мощности, не получается.

Применяются еще простые нерезонансные штыревые антенны в простых сверхрегенеративных трансиверах, выходной каскад которых в режиме передачи работает с самовозбуждением, а в режиме приема в режиме сверхрегенеративного детектора. В этом случае обычно не требуется большой дальности связи. Включение резонансной антенны, с цепями

ее согласования, которые позволяют осуществить полный отбор мощности из контура может привести к срыву режима нормальной работы сверхрегенеративного детектора при приеме и к срыву генерации при передаче. Поэтому-то часто и используют упрощенное включение короткой несимметричной антенны, показанное на рис. 25. Такое упрощенное включение нерезонансных антенн в сверхрегенеративных трансиверах оправдано лишь в простых игрушках, дальность связи с которыми не выше 50–100 метров.

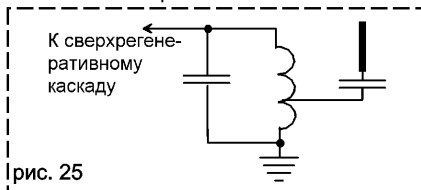


рис. 25

Для увеличения дальности связи в этих трансиверах необходима резонансная антенна, подключенная через соответствующие согласующие цепи. Как пример можно привести пример испытания простых сверхрегенеративных Си – Би трансиверов зарубежного производства типа «СВ - Super-27», в которых использовалась нерезонансная короткая телескопическая антенна, совместно с отечественными Си – Би трансиверами «Колибри-М2», с витой резонансной антенной. Зарубежные трансиверы потребляли в режиме передачи вдвое большую мощность, но обеспечивали гораздо меньшую дальность связи чем «Колибри – М2».

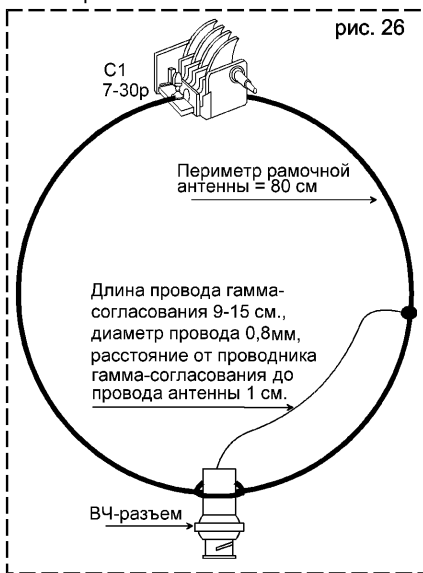
### Магнитные рамочные антенны переносных СВ радиостанций

Магнитные рамочные антенны обычно не используются совместно с переносными Си – Би радиостанциями, по крайней мере, мне не встречались сведения об этом. Очевидно, это связано с тем, что при своей работе они создают большой уровень напряженности магнитного поля, от которого трудно защитить Си – Би передатчик. Поэтому работа магнитной рамочной антенны в передающем режиме может вызвать возбуждение отдельных каскадов передатчика, как высокочастотных, так и низкочастотных.

Но это не значит, что использование магнитных рамочных антенн в переносных Си – Би трансиверах вообще невозможно. Были проведены эксперименты по использованию самодельной магнитной рамочной антенны совместно с Си – Би радиостанцией «Урал». Для этого была изготовлена магнитная рамочная антенна, вид которой приведен на рис. 26.

Антенна была выполнена из двухмиллиметрового изолированного медного провода типа ПЭЛ, воздушный конденсатор настройки был укреплен на небольшой плате из стеклотекстолита. Проводник гамма – согласования был выполнен из провода диаметром 0,8 миллиметров.

При измерении параметров этой антенны на высокочастотном мосте оказалось, что при помощи переменного конденсатора антенну вполне можно настроить на частоты Си – Би диапазона 27 МГц, а при помощи гамма согласования можно добиться входного сопротивления равного 50 или 75 Ом. Полоса пропускания антенны была равна 600 кГц, при ее настройке на частоту 27 МГц.. Полоса пропускания антенны была определена полосой частот, в пределах которой модуль входного сопротивления антенны изменялся в два раза, относительно входного сопротивления антенны на резонансе. Антенна оказалась мало чувствительной к влиянию на ее параметры тела человека. Подключение противовесов практически не приводило к изменению ее частоты резонанса.



Две одинаковых антенны, собранные согласно рис. 26 были подключены к Си – Би радиостанциям типа «Урал» и была испытана дальность связи в условиях города по сравнению со штатной вертикальной антенной. Оказалось, что дальность связи в максимуме диаграммы направленности магнитной антенны была не менее чем в 1,5 раза выше, чем



при использовании штатной вертикальной антенны. Несомненно, что в некоторых случаях, например, когда трасса связи переносных Си – Би радиостанций лежит в одном, или в заранее известном, направлении, использование магнитных антенн целесообразно.

Как оказалось, уровень телевизионных помех при использовании магнитной антенны был ниже, чем при использовании штыревых антенн. Магнитная антенна очень хорошо согласуется с выходным каскадом передатчика. Но, из-за сильного излучения магнитной составляющей возможны наводки на его промежуточные каскады, приводящие к возбуждению.

Из преимуществ магнитных рамочных антенн над штыревыми следует отметить, что:

- магнитные антенны более просты в настройке,
- их можно согласовать с выходным каскадом радиостанции рассчитанным на работу с нагрузкой 50 или 75 Ом,

- магнитные рамочные антенны создают меньший уровень телевизионных помех,
- влияние тела человека на их работу незначительно.

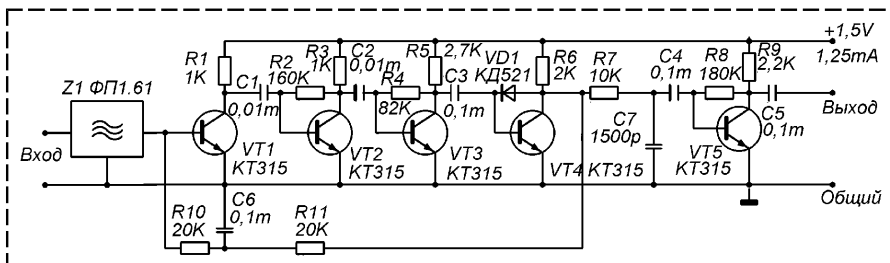
Недостатками магнитных рамочных антенн является их относительная громоздкость и возможность горячего соприкосновения с переменным конденсатором, даже при выходной мощности передатчика всего несколько ватт. Хотя обычно при прикосновении к конденсатору происходит расстройка магнитной антенны, амплитуда высокочастотного напряжения на конденсаторе резко падает и опасность поражения практически полностью при этом исключается.

На мой взгляд, магнитные рамочные антенны вполне могут применяться совместно с переносными Си – Би радиостанциями.

*Григорев И.Н.*

## УПЧ С НИЗКОВОЛЬТНЫМ ПИТАНИЕМ

кую регулировку усиления первого каскада. Предварительный УЗЧ выполнен на транзисторе VT5. Его выходное сопротивление около 2 кОм.



Особенность этого тракта ПЧ радиовещательного АМ-приемника в его низком напряжении питания и токе потребления. В основу схемы положен эффективный детектор, описанный в Л.1.

Недостаток усиления схемы, вызванный низким напряжением питания компенсируется применением трех каскадов УПЧ (VT1-VT3). Детекторный каскад выполнен на транзисторе VT4 и диоде VD1. Постоянная составляющая напряжения на коллекторе VT4 используется для питания цепи смещения базы первого усилительного каскада. Цель R10-R11-C6 кроме функции создания напряжения смещения, выполняет еще и роль интегратора переменной составляющей на коллекторе VT4 и, таким образом, подавая на базу VT1 результирующее напряжение зависящее от уровня входного сигнала, осуществляет автоматичес-

кую регулировку усиления первого каскада. Предварительный УЗЧ выполнен на транзисторе VT5. Его выходное сопротивление около 2 кОм.

На входе может быть включен любой другой пьезокерамический фильтр. Тракт, при работе от источника питания напряжением 1,5 V потребляет ток 1-1,25 mA и обеспечивает коэффициент усиления около 4500.

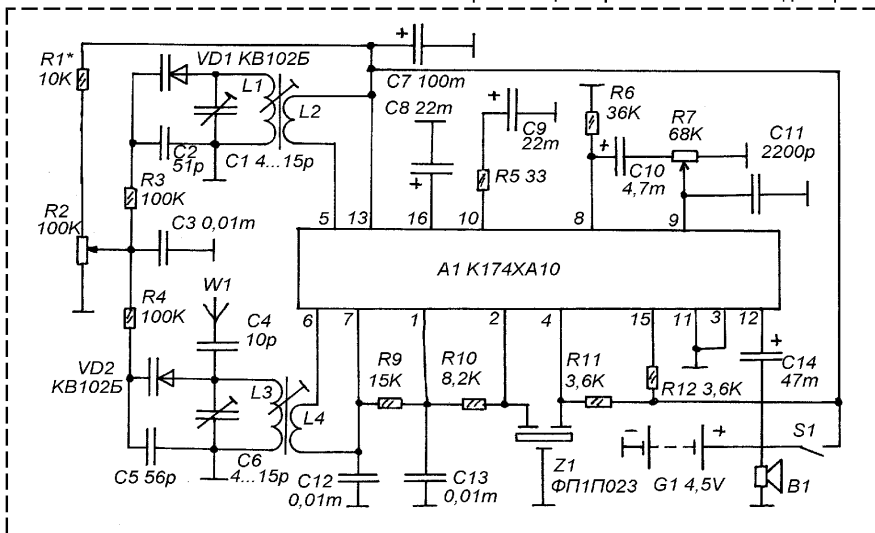
На вход УПЧ можно подавать сигнал и от катушки связи колебательного контура, например, ферритовой антенны. Так получится приемник прямого усиления с низковольтным питанием. В этом случае нужен разделительный конденсатор между базой VT1 и катушкой связи входного колебательного контура. То же понадобится, если на входе контурный ФПЧ.

*Быченко А.*

*Литература : 1. ж.Радио №7, 1994 г.*

# КВ-ПРИЕМНИК НА K174XA10

Входной контур – L3-C6-VD2-C5 перестраивается при помощи варикапа VD2. Гетеродина – L1-C1-VD1-C2 перестраивается при помощи варикапа VD1. На катоды варика-



Большинство отечественных радиовещательных карманных приемников строится на базе микросхемы K174XA10. Микросхема содержит полный тракт АМ радиовещательного приемника, включая УНЧ, и тракт ПЧ, который можно переключить на работу с ЧМ сигналами.

Несмотря на все свои достоинства и многофункциональность, при работе в режиме АМ, в типовой схеме включения требуется как минимум два колебательных контура ПЧ. Кроме того, что это усложняет налаживание приемника, громоздкие контура занимают много места не позволяют собрать очень малогабаритную конструкцию. Переменный конденсатор, предназначенный для настройки приемника на станцию, так же, достаточно габаритный элемент, и от него тоже желательно избавиться.

На рисунке приводится упрощенная схема включения микросхемы K174XA10, в которой полностью отсутствуют контура ПЧ, а настройка на станцию производится при помощи варикапов.

Собранный по такой схеме приемник принимает радиовещательные станции, работающие в частотном диапазоне 9,5...12,1 МГц, перекрывающем два наиболее "густо населенных" КВ поддиапазона – "31М" и "25М". Чувствительность приемника около 200-300 мкВ, а селективность целиком и полностью зависит от примененного пьезофильтра.

пов поступает изменяемое постоянное напряжение от многооборотного переменного резистора R2. Этот резистор – многооборотный переменный резистор от модулей СВЧ старых цветных телевизоров. Он одновременно служит и органом настройки и шкалой настройки.

Роль антенны выполнял небольшой отрезок монтажного провода, но при создании "капитальной конструкции" можно предусмотреть телескопическую антенну.

УРЧ нет, – это, конечно, снижает чувствительность, но в данном случае преследовалась цель предельного упрощения конструкции и уменьшения числа деталей. При необходимости можно немного вернуться к типовой схеме и сделать УРЧ на полевом транзисторе.

Схема гетеродина мало отличается от типовой (только орган настройки другой).

Исключен контур на выходе смесителя. Нагрузкой смесителя служит резистор R11, комплексный сигнал ПЧ с него поступает на пьезо-керамический фильтр ПЧ Z1. Здесь используется достаточно старый отечественный фильтр ФП1П023, но вместо него можно установить, фактически любой аналогичный фильтр на ПЧ 455 кГц или 465 кГц.

Преддетекторный контур так же отсутствует, нагрузкой детектора служит резистор R12, с него, по внутренним цепям, низкочастотный

сигнал поступает на предусилитель, а затем, через регулятор громкости R7 на вход УНЧ.

Нагружен УНЧ малогабаритным динамиком.

Питается приемник от источника постоянного тока напряжение 4,5 V (три элемента "AAA").

Для намотки катушек гетеродина и входного контура удобнее всего использовать готовые каркасы от модулей цветности МЦ-3, МЦ-31 или ПАЛ-декодеров цветных телевизоров типа 3-УСЦТ. Однако, эти контура довольно крупные, и по возможности, желательнее использовать какие-то более малогабаритные каркасы с ферритовыми сердечниками. Катушка L1 содержит 45 витков, катушка L3 — 41 виток. Катушки связи L2 и L4 содержат по 7 витков. Намотка ведется строго виток к витку. Провод — ПЭВ 0,18.

Варианты KB102B можно заменить любыми KB102, KB109 или KB104, но перекрытие по частоте, при этом, может отличаться. Однако, его в любом случае нужно будет устанавливать подбором сопротивления R1.

Пьезокерамический фильтр — практически, любой от АМ радиовещательных малогабаритных приемников (покупая фильтр важно не перепутать его с керамическим резонатором, на 455 кГц которые применяются в детекторах некоторых импортных приемников).

Поскольку конструкция миниатюрная, то и все детали должны быть миниатюрными, однако, если приемник собирается на макете только с экспериментальными целями, то типы деталей могут быть разными.

Конденсаторы C5 и C2 должны быть с минимальным ТКЕ. Конденсаторы C1 и C6 — керамические типа КПК или импортные пленочно-металлические аналогичного типа.

Налаживание. Сначала нужно подключить антенну попытаться поймать хотя-бы одну радиовещательную станцию. Затем, выключить приемник и включить его с пониженным напряжением питания (убрать один элемент). Снова поймать радиостанцию и подобрать сопротивление резистора R12 таким образом, чтобы искажения звучания принимаемой радиопередачи были минимальными. Затем, нужно повысить напряжение питания до 6 V (использовать батарею из 4-х элементов, или налаживать приемник при питании от регулируемого источника питания). Снова поймать радиостанцию, и если возникают искажения — подобрать сопротивление R6 так, чтобы искажения прекратились.

Теперь вернуться к номинальному питанию (4,5V) и произвести укладку диапазона (ориентируясь на шкалу приемника промышленного производства) и выполнить сопряжение настроек гетеродинного и входного контуров по общепринятой методике.

Коэффициент усиления УЗЧ, при надобности, можно подстроить подбором сопротивления R5.

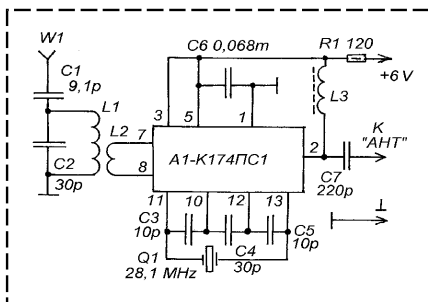
Иванов А.

## КОНВЕРТЕР ДЛЯ ПРИЕМА "УОКИ-ТОКИ"

Для того, чтобы принимать сигнал от малогабаритного СВ-передатчика, работающего с АМ совсем не обязательно строить специальный приемный тракт. Можно воспользоваться обычным карманным АМ радиовещательным приемником, предназначенным для работы средневолновом диапазоне (520-1600 кГц), имеющим вход для наружной антенны, и подключить к нему несложный конвертер на базе микросхемы K174ПС1.

По схеме конвертер аналогичен описанному KB-конвертеру в Л.1. Для переноса частотного диапазона 26,5...27,5 МГц в пределы радиовещательного диапазона 520-1600 кГц требуется частота гетеродина в пределах 28...29 МГц. Она задана кварцевым резонатором Q1, который может быть на любую частоту в этих пределах (например, 28,1 МГц).

Катушки входного контура намотаны на кар-



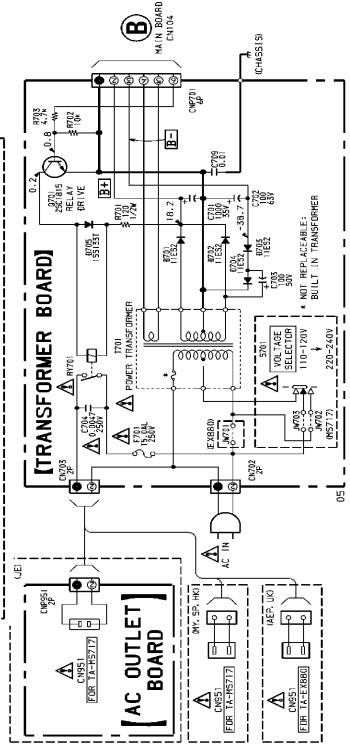
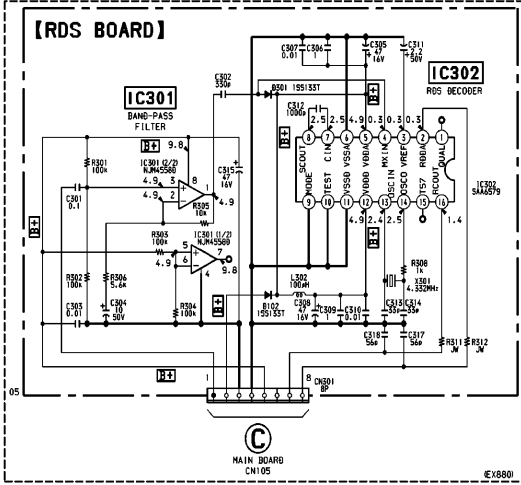
касе от СМРК (модуля радиоканала) телевизора УСЦТ. L1 содержит 12 витков, L2 — 3 витка, провод — ПЭВ 0,31.

L3 — дроссель, намотанный на ферритовом кольце диаметром 7 мм, 300 витков ПЭВ 0,09.

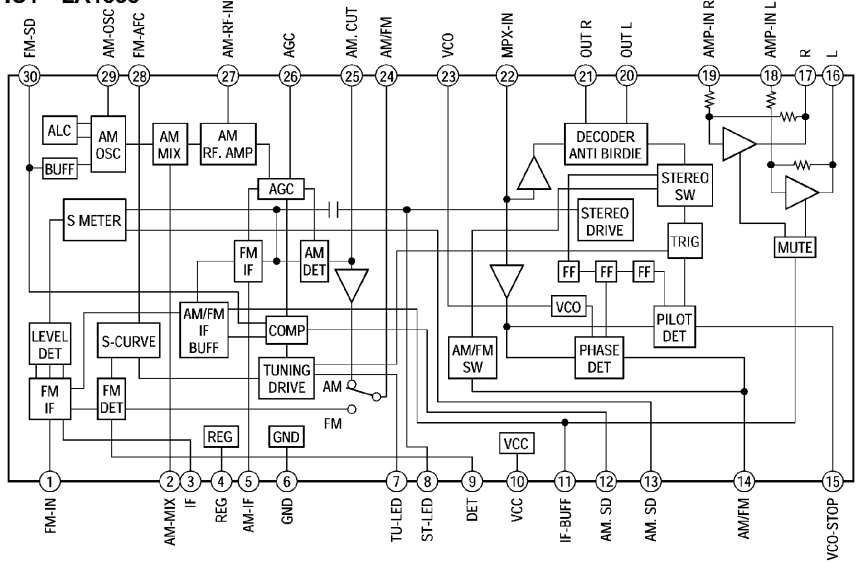
Андреев С.

Литература : 1. Андреев С. Простой KB конвертер. ж.Радиоконструктор 04-2003.

# ТЮНЕР SONY-ST-TX7880/MS717

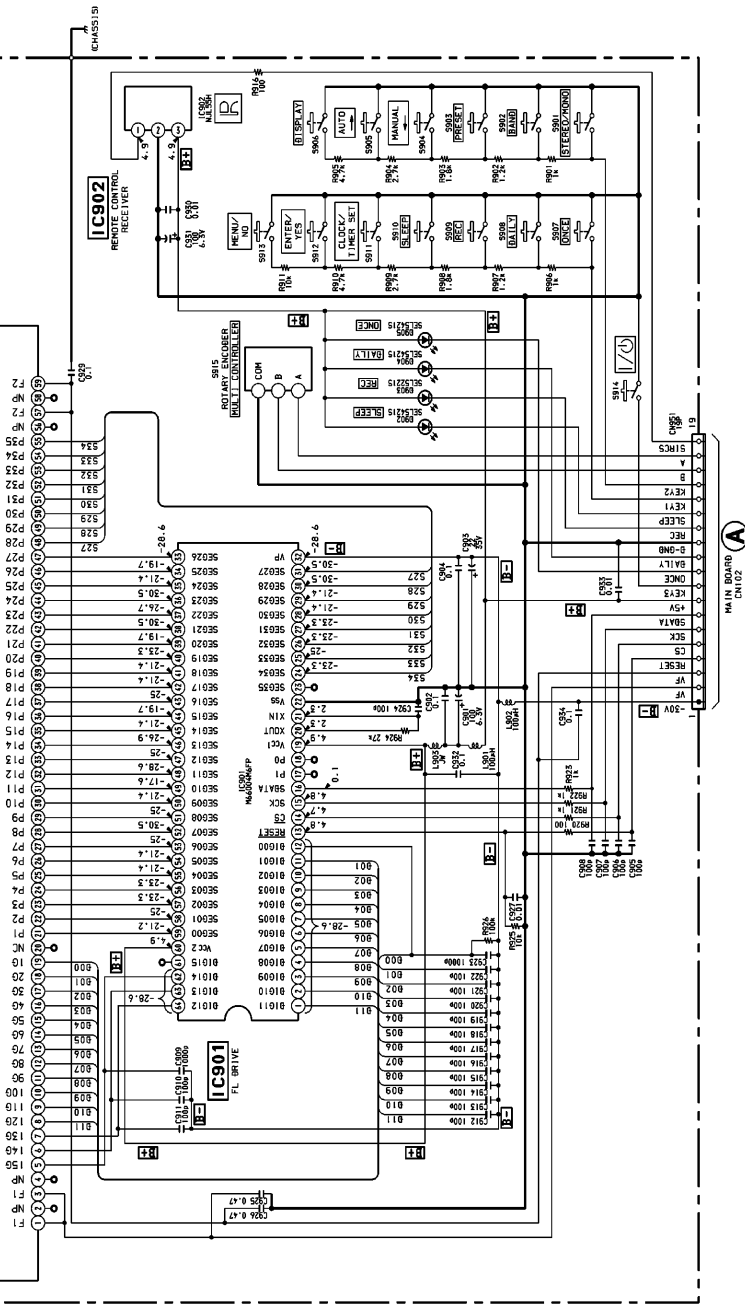


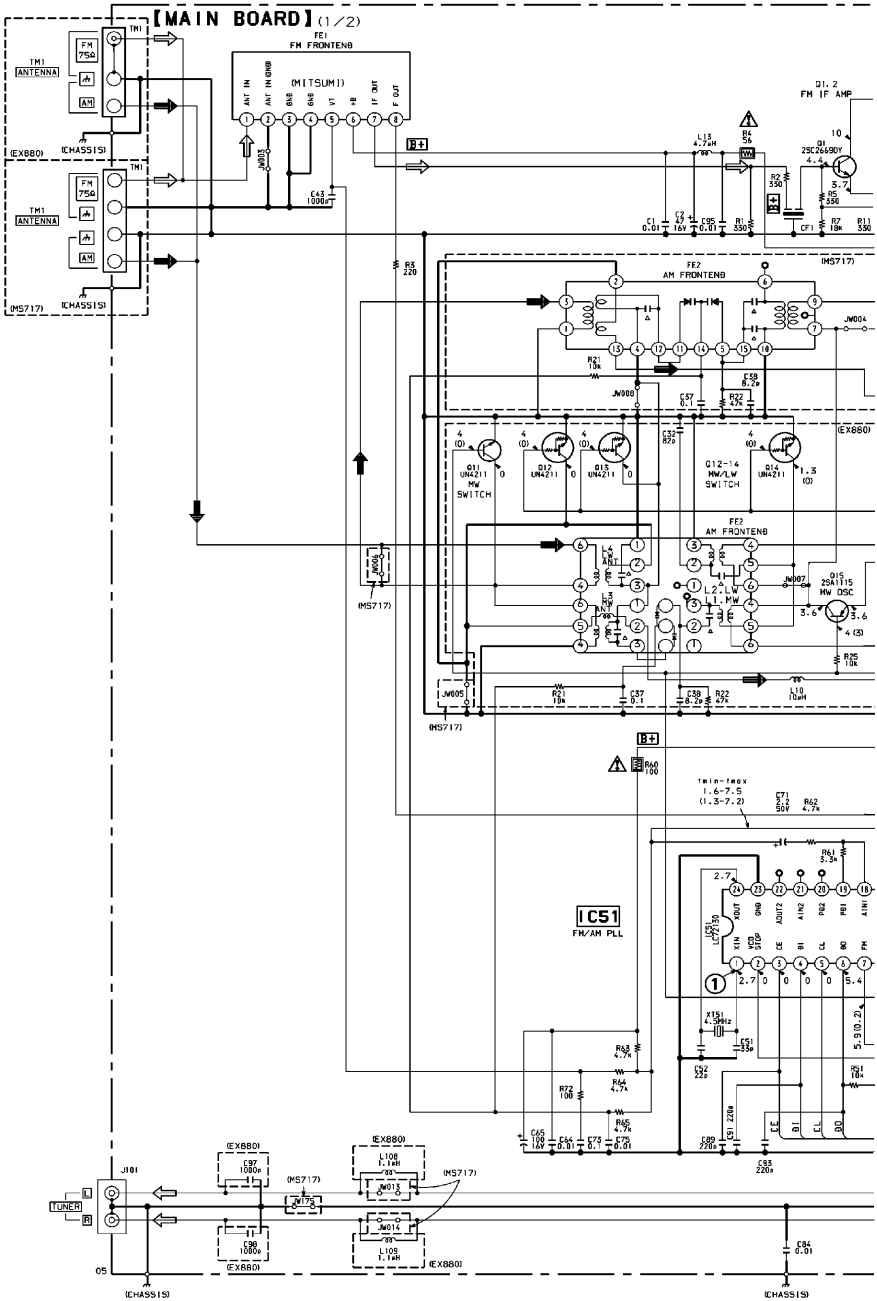
## IC1 LA1835

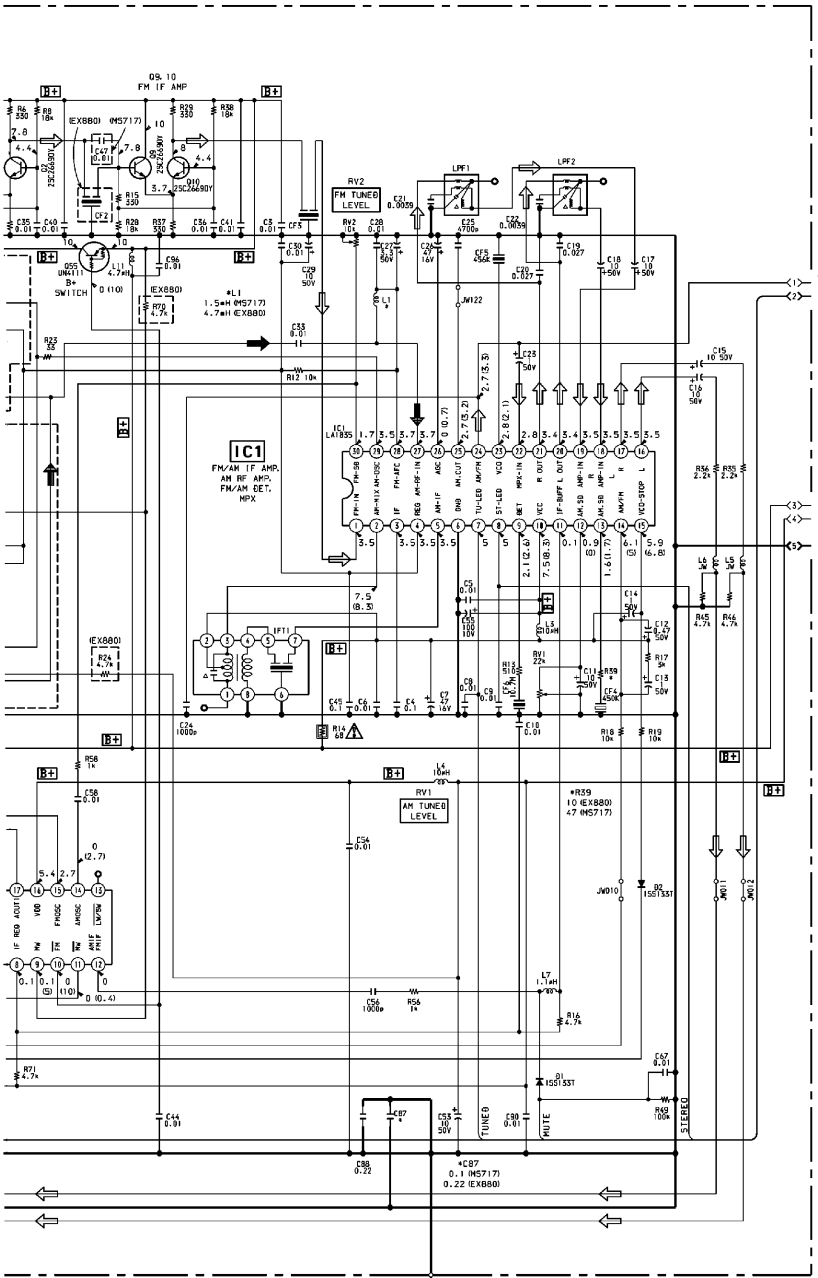


[PANEL BOARD]

FLUORESCENT INDICATOR TUBE

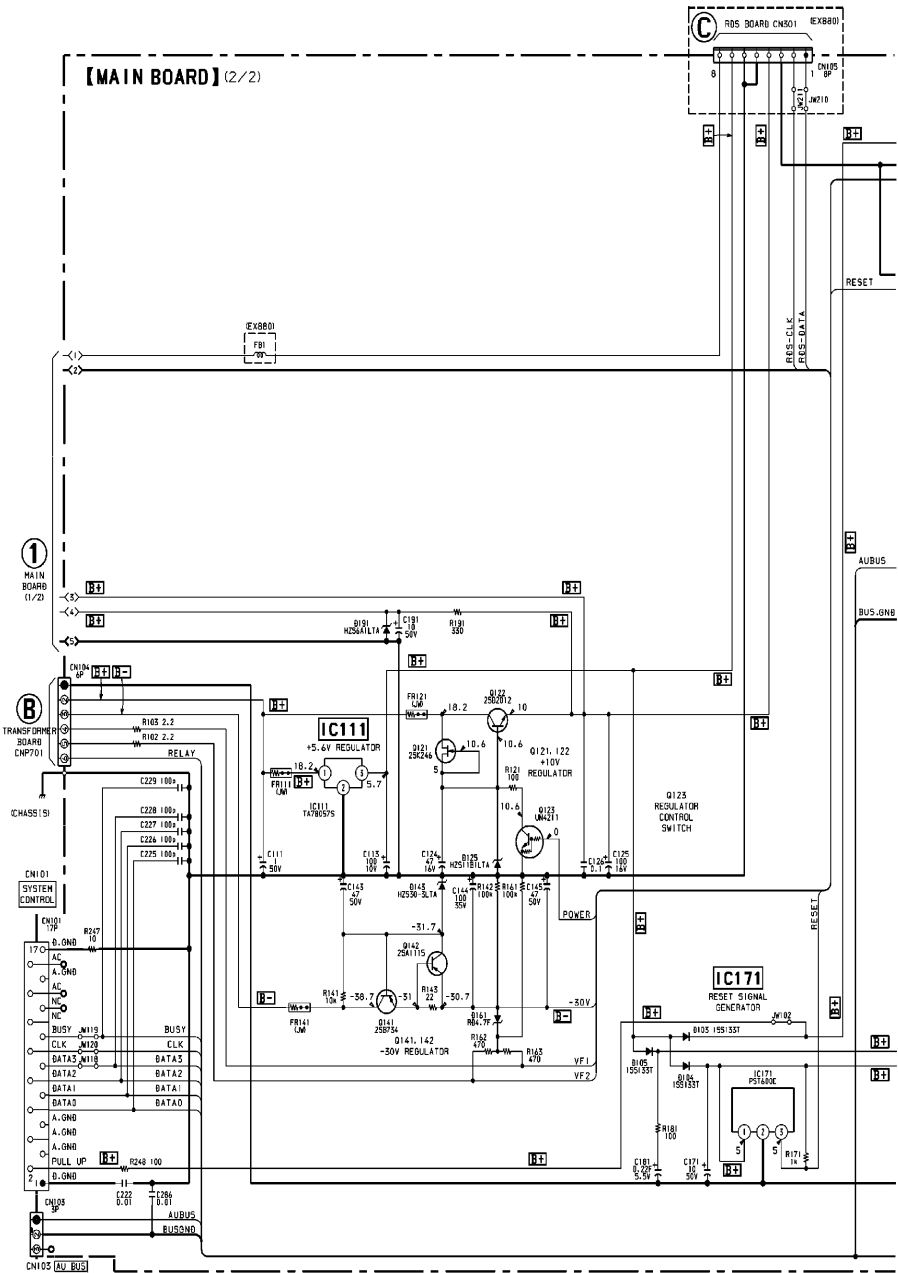






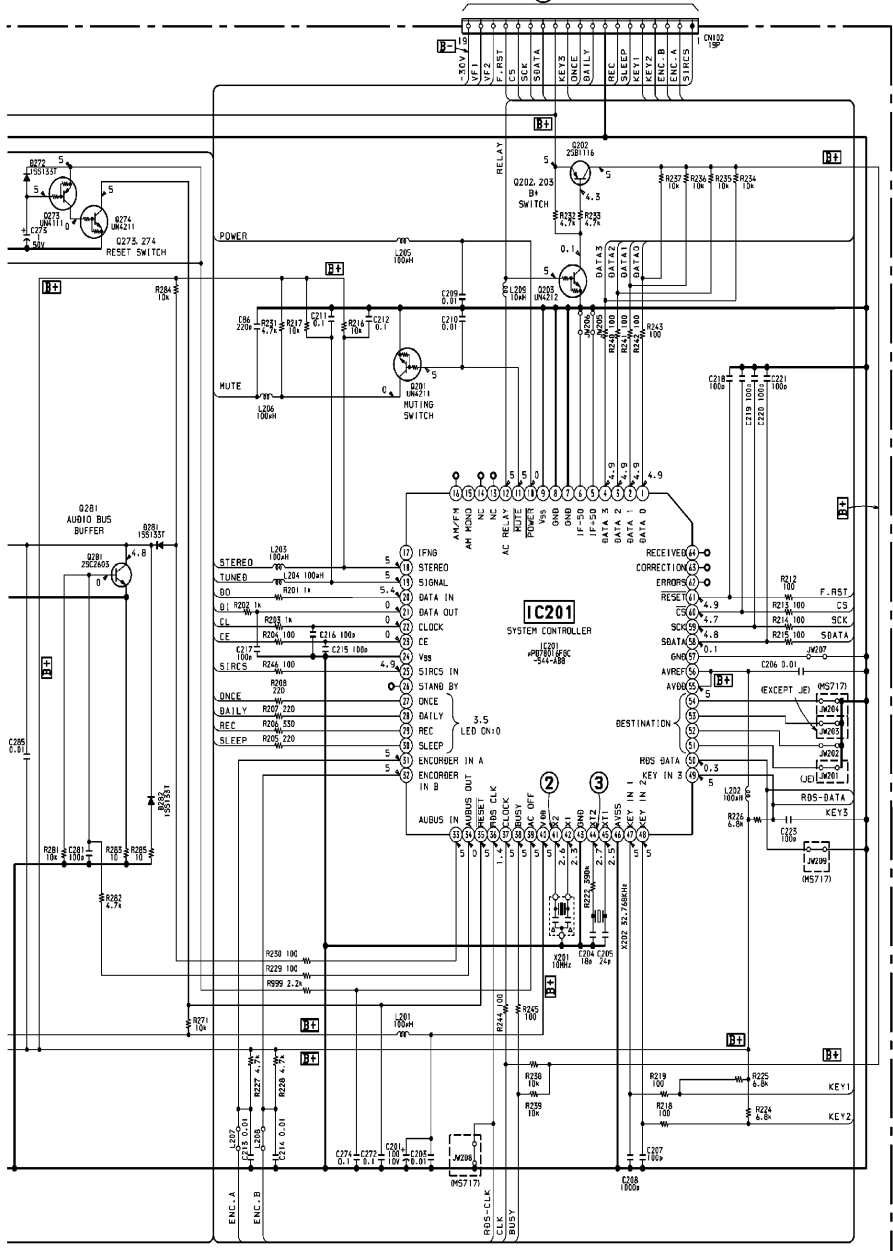
©HASSISD

**[MAIN BOARD] (2/2)**





**A** PANEL BOARD CN951

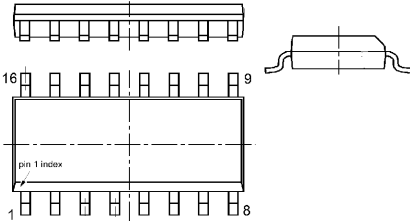


# МИКРОСХЕМЫ РАДИОТРАКТА

## TEA5551T

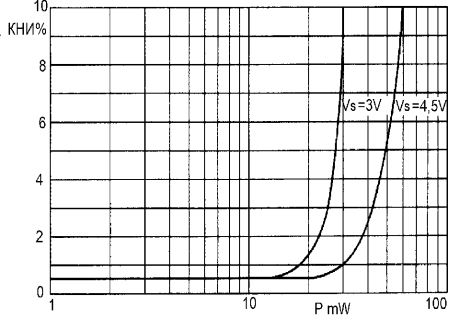
Микросхема представляет собой сочетание приемного тракта АМ и стереофонического малоомощного УМЗЧ. Микросхема может работать в составе АМ/FM радиовещательного приемника как АМ приемный тракт и стерео УМЗЧ, на входы которого поступают стереосигналы от FM тракта, построенного на другой микросхеме (например, радиоприемный тракт на TDA7000 и декодер на TDA7040).

Микросхема выполнена в корпусе SOT109-1 (планарный, с 16-выводами).

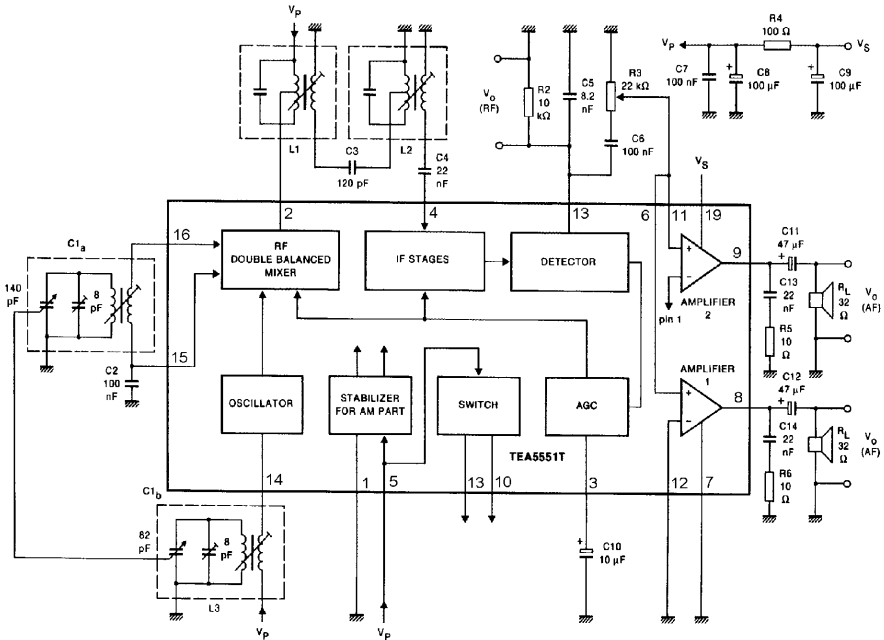


### ОСНОВНЫЕ ПАРАМЕТРЫ :

1. Напряжение питания ( $V_s$ ) ..... 1,8-4,5V  
номинальное значение ..... 3V.
2. Ток покоя при  $V_s=3V$  ..... 6 mA.
3. Чувствительность по входу при отношении сигнал / шум 26 дБ ..... 15  $\mu V$ .
4. Выходная мощность УЗЧ при  $V_p=3V$ , сопротивлении нагрузки УЗЧ 32 Ом ..... 25mW
5. Выходная мощность УЗЧ при  $V_p=4,5V$ , сопротивлении нагр. УЗЧ 32 Ом ..... 60 mW
6. Выходная мощность УЗЧ при  $V_p=1,8V$ , сопротивлении нагр. УЗЧ 32 Ом ..... 8 mW.
7. Значение ПЧ ..... 400-500 kHz.

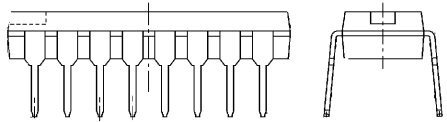


Зависимость КНИ от выходной мощности УЗЧ.



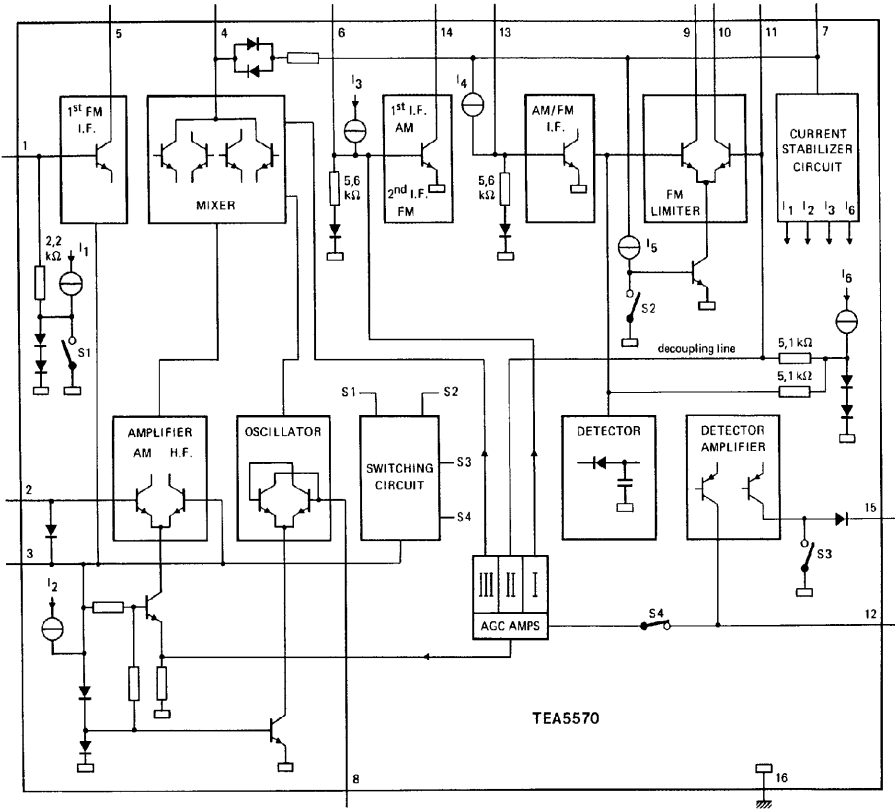
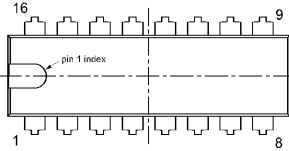
# TEA5570

Микросхема содержит AM/FM тракт радиовещательного приемника. Микросхема выполнена в корпусе DIP-16.

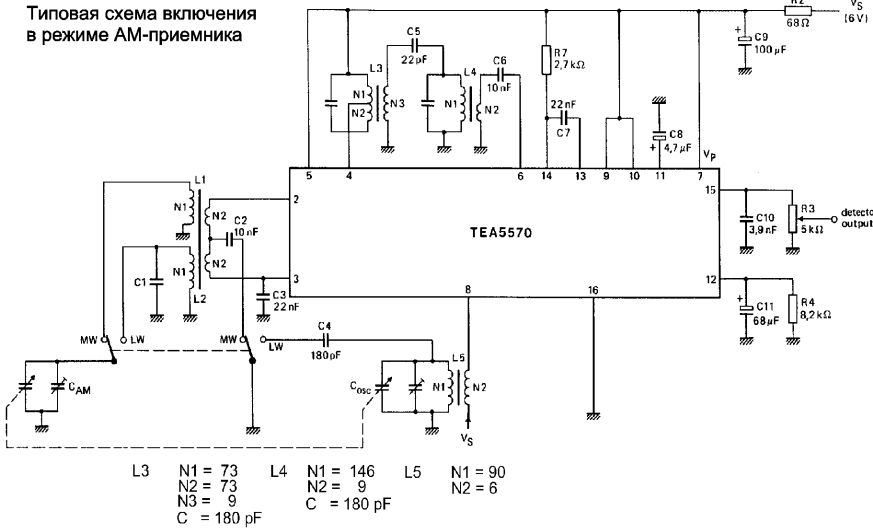


## ОСНОВНЫЕ ПАРАМЕТРЫ :

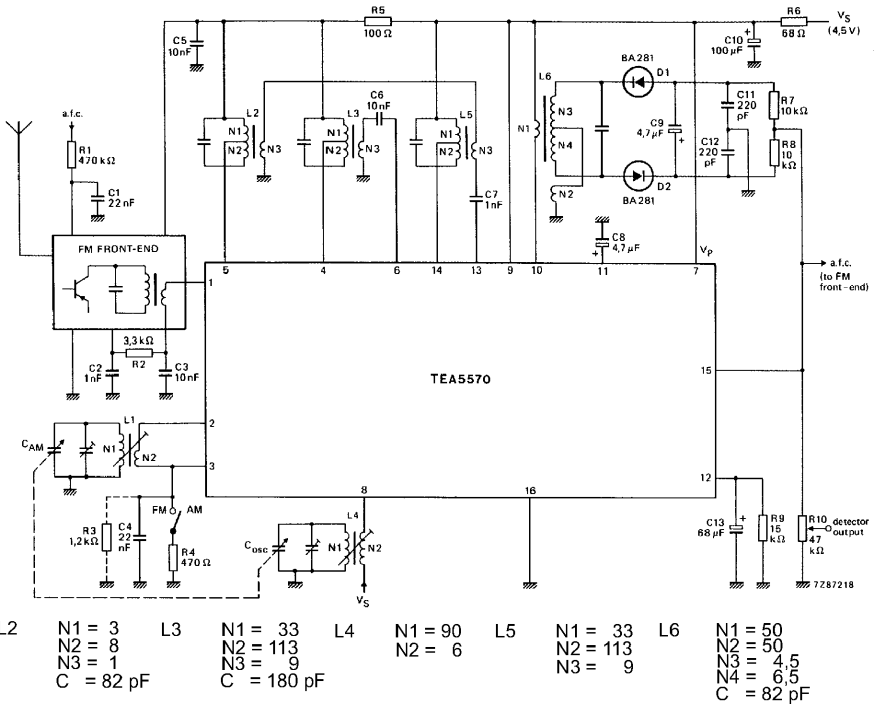
1. Напряжение питания ( $V_s$ ) ..... 2,4-9V  
номинальное значение ..... 5,4V
2. Ток покоя при  $V_s=2,4V$  ..... 4,2mA  
при  $V_s=5,4V$  ..... 6,2mA  
при  $V_s=9,0V$  ..... 8,3mA
3. Чувствительность по входу, в режиме AM,  
при отношении С/Ш 26 дБ ..... 16 мкV.
4. Чувствительность по входу, в режиме FM,  
при отношении С/Ш 26 дБ ..... 6 мкV.
5. КНИ в режиме FM не более ..... 1%
6. Выходное напряжение ЗЧ ..... 100mV



Типовая схема включения  
в режиме AM-приемника



Типовая схема включения в режиме AM / FM приемника



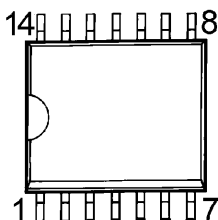
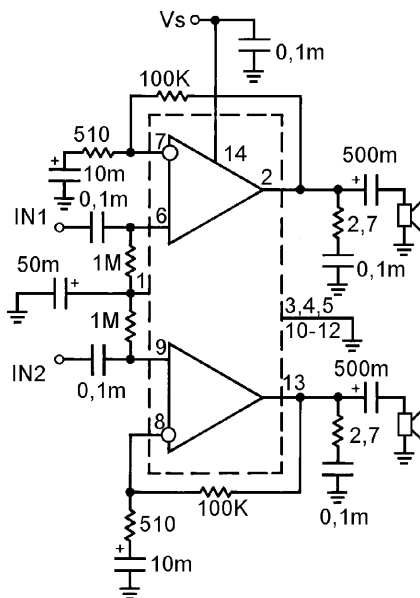
# МИКРОСХЕМЫ УМЗЧ

## LM1877M, LM1877N

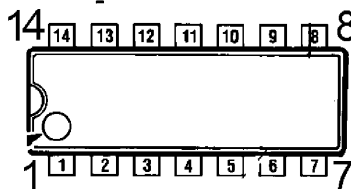
Микросхема содержит двухканальный УМЗЧ, предназначенный для работы в составе бытовой аудиотехники средней категории сложности. Микросхемы LM1877M и LM1877N отличаются корпусами.

### ОСНОВНЫЕ ПАРАМЕТРЫ :

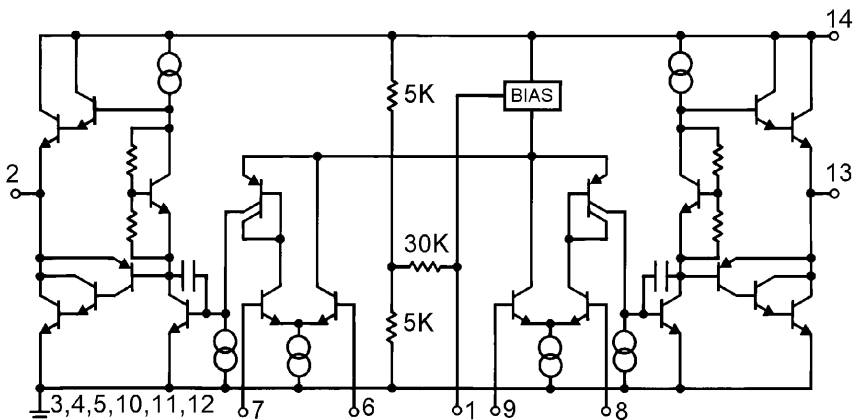
1. Напряжение питания  $V_s$  ..... 6-24V.
2. Ток покоя не более ..... 50 mA.
3. Выходная мощность при КНИ  $\leq 10\%$ ,  
 $V_r = 20V$ ,  $R_{нагрузки} = 8 \text{ Ом}$  ..... 2,0W.
4. Выходная мощность при КНИ  $\leq 10\%$ ,  
 $V_r = 12V$ ,  $R_{нагрузки} = 8 \text{ Ом}$  ..... 1,3W.
5. КНИ при выходной мощности 50mW,  
 $V_s = 14V$ , на частоте 1 kHz не более .. 0,1%
6. Входное сопротивление ..... 4 МОм



LM1877M



LM1877N

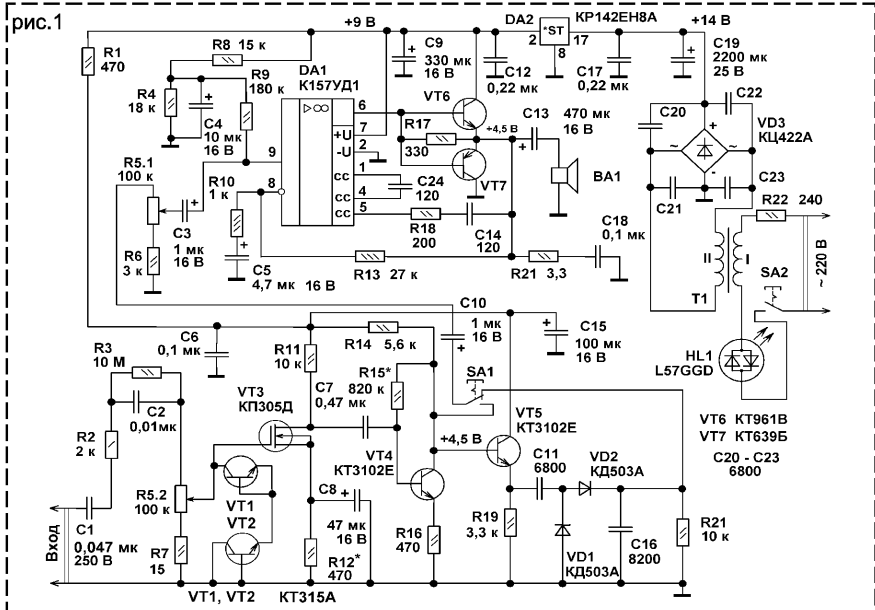


# ЗВУКОВОЙ ПРОБНИК С АМПЛИТУДНЫМ ДЕТЕКТОРОМ

Конструкция представляет собой маломощный усилитель звуковой частоты и предназначена для поиска неисправностей и настройки работы различных звуковоспроизводящих аппаратов. Устройство имеет в своём составе отключаемый амплитудный детектор, что позволяет его использовать и для поиска неисправностей в радиочастотных узлах, например, радиоприёмников, радиостанций. Пробник имеет высокую чувствительность, высокое входное сопротивление, малую входную ёмкость, низкий уровень собственных шумов и обеспечивает достаточно высокое качество звучания.

транзисторе VT4 построен второй каскад усиления входного сигнала. Его коэффициент усиления по напряжению зависит от соотношения сопротивлений резисторов R14, R16 и в данном случае будет около 10. Если переключатель SA1 будет находиться в верхнем по схеме положении, то сигнал на вход операционного усилителя DA1 будет поступать с выхода амплитудного детектора, выполненного на высокочастотных диодах VD1, VD2. В таком режиме этот пробник используется для проверки различных радиочастотных каскадов, например, амплитудных модуляторов, усилителей высокой и промежуточной частоты радиоприёмников и радиостанций.

Если переключаемый контакт SA1 находится



Входной усилительный каскад выполнен на маломощном высокочастотном полевом транзисторе с изолированным затвором VT3, что позволяет получить высокое входное сопротивление. Транзисторы VT1, VT2 работают в режиме обратимого лавинного пробоя, т.е., как двухсторонний маломощный стабилитрон. Они предназначены для защиты полевого транзистора от пробоя изоляции затвора большим входным напряжением. Коэффициент усиления по напряжению каскада на этом транзисторе более 10. На малошумящем биполярном

в нижнем по схеме положении, то звуковой сигнал поступает на вход операционного усилителя, минуя детектор. Регулятор чувствительности прибора выполнен на сдвоенном переменном резисторе R5. Это позволяет избежать как перегрузки входа пробника сильным входным сигналом, так и минимизировать уровень шумов, генерируемых предварительными каскадами. Резисторы R6, R7, не позволяют уменьшить чувствительность до нуля, что оказывается удобным, так как фиксированная минимальная чувствительность в

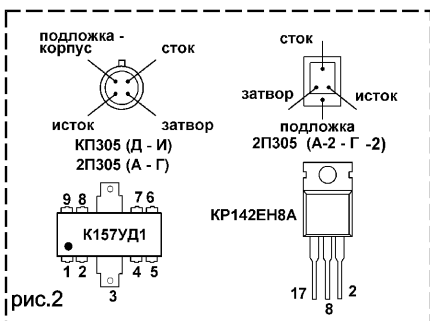


рис.2

ряде ситуаций позволяет точно оценить уровень входного сигнала, когда он достаточно сильный, например, на выходе мощного транзисторного УМЗЧ или выводе анода низкочастотного пентода, например, 6П18П.

Усилитель мощности звукового сигнала выполнен на маломощном операционном усилителе DA1 и двухтактном эмиттерном повторителе на транзисторах VT6, VT7. Коэффициент усиления по напряжению зависит от соотношения сопротивлений резисторов R13, R10. Делитель напряжения на резисторах R4, R8 задаёт для DA1 оптимальную рабочую точку, равную половине напряжения питания. Демпфирующая цепочка R21, C18 и элементы внешней частотной коррекции ОУ — C24, R18, C14 препятствуют самовозбуждению усилителя мощности. Максимальная выходная мощность на динамической головке сопротивлением 8 Ом будет около 0,5 Вт, что более чем достаточно для звукового пробника. Резистор R1 и оксидный конденсатор C15 образуют фильтр питания предварительных каскадов усиления.

Пробник питается стабилизированным напряжением постоянного тока 9 В, которое формируется на выходе интегрального стабилизатора DA2. Устройство содержит в своём составе собственный трансформаторный блок питания, что позволяет его использовать в самых различных ситуациях, не задумываясь о том, куда и как подключить или о степени разряда химических источников тока. Подключённые параллельно диодам выпрямительного моста керамические конденсаторы C20 – C23 предотвращают появление мультипликативного фона. На униполярном светодиоде HL1 выполнен индикатор включения в сеть переменного тока напряжения 220 В. Резистор R22 используется в качестве предохранителя.

Постоянные резисторы можно использовать типа МЛТ, С1-4, С2-23. Переменный двоемный типа СП3-33-34, СП3-30. Оксидные конденсаторы К50-24, К50-35, К53-19 или импортные аналоги. Остальные – керамические К10-

7, К10-17, КМ-5, КМ-6. Диоды VD1, VD2 можно заменить на КД509, КД510, КД518, КД521, 1N4148 с любым буквенным индексом. Вместо выпрямительного моста VD3 можно применить любой из серий КЦ422, КЦ402 или импортные DB101...DB107, RB151...RB157, RS201...RS207. Светодиод HL1 — любой из серий L57, L937, КИПД23, например, диаметром 3 мм жёлтого цвета свечения L937YYD. Транзисторы VT1, VT2, VT4, VT5 – любые из КТ315, КТ312, КТ342, КТ6113, КТ3130, SS9014, 2SC1222, 2SC1845 с любым буквенным индексом. Полевой транзистор подойдёт любой из серии КП305, 2П305, в том числе и в бескорпусном исполнении. Следует отметить, что транзисторы серии 2П305... при комнатной температуре выдерживают напряжение затвор-исток  $\pm 30$  В, что вдвое больше, чем у КП305... При монтаже этого транзистора обязательно применяются меры по его защите от пробоя статическим электричеством. Перед тем как снять с выводов этого транзистора замыкающую их трубочку, выводы и корпус транзистора следует обмотать мягким многожильным проводом, который удаляется с транзистора только после сборки всего устройства. Транзистор VT6 можно заменить на любой из серий КТ961, КТ630, 2Т653, КТ815, 2SC2331. На месте VT7 может работать КТ626, КТ639, КТ644, КТ814, 2SA910. Микросхему DA1 на теплоотвод устанавливать не нужно. Интегральный стабилизатор KP142ЕН8А закрепляется на диэлектрической пластине размерами около 60x40x1 мм. Цоколёвка некоторых элементов показана на рис. 2. Трансформатор можно намотать на Ш-образном сердечнике с площадью сечения магнитопровода 2,8 см. Первичная обмотка содержит 4000 витков провода ПЭВ-1, ПЭЛ-1 диаметром 0,9 мм. Вторичная обмотка наматывается проводом ПЭВ-2 или аналогичным и содержит 235 витков диаметром 0,33 мм. Можно использовать и аналогичный готовый трансформатор, например, от неисправного переносного радиоприёмника «Альпинист», «Океан». Динамик — 0,5ГД-37 с сопротивлением катушки 8 Ом.

Подбором сопротивления резистора R12 устанавливается напряжение на стоке транзистора VT3 около 4,5 В. Такое же напряжение устанавливается подбором резистора R15 на выводе коллектора VT4. Чтобы упростить разводку соединений, рекомендуется усилитель и узел блока питания выполнить на разных платах, что будет способствовать устранению нежелательных наводок. В этом случае, конденсаторы C12 и C17 должны быть установлены на обеих платах.

Бумос А.Л.

# СТРЕЛОЧНЫЙ ИЗМЕРИТЕЛЬ НАПРЯЖЕНИЯ И СОПРОТИВЛЕНИЯ

Нередко при налаживании аппаратуры требуется вольтметр постоянного тока, имеющий высокое входное сопротивление и способный измерять очень малые напряжения. К тому же, неплохо если такой прибор сможет еще измерять и сопротивления от единиц Ом до мегаомов.

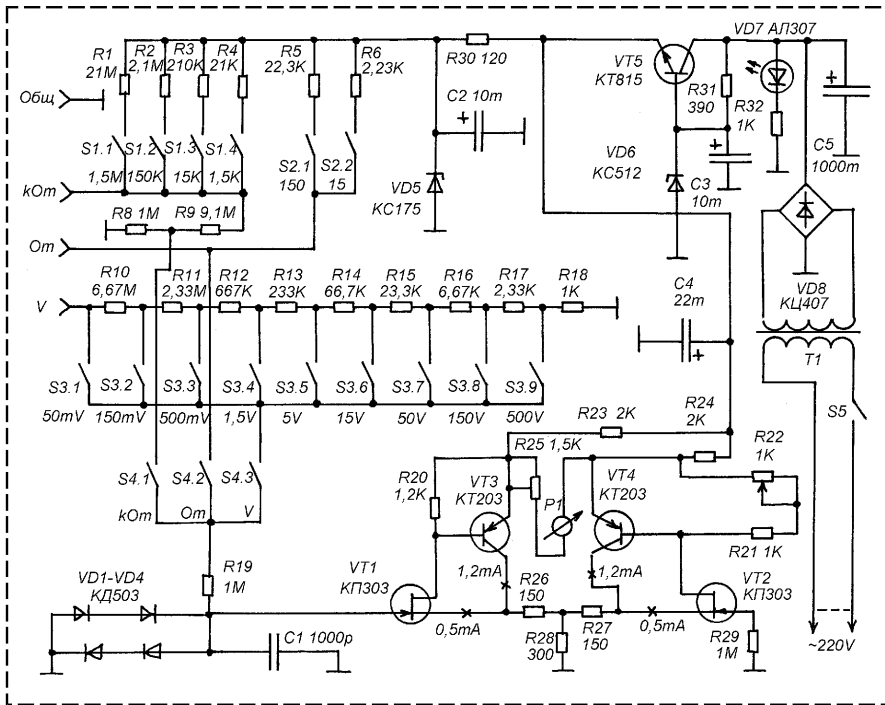
На рисунке изображена схема прибора, отвечающего этим требованиям. Рабочий диапазон измерения постоянного напряжения разбит на участки с нижним пределом – ноль, и переключаемыми верхними пределами: 50mV, 150mV, 500mV, 1,5V, 5V, 15V, 50V, 150V и 500V. Входное сопротивление на любом поддиапазоне около 10 МОм. Сопротивление прибор измеряет в диапазоне от нуля до 1,5МОм. Диапазон измерения сопротивлений разбит на два участка "кОм" и "Ом". На первом участке есть четыре поддиапазона: от нуля до 1,5 кОм, до 15кОм, до 150 кОм и до 1,5 МОм. На втором участке всего два поддиапазона: от нуля до 15 Ом и до 150 Ом.

Достоинство прибора в том, что для измерения напряжения и сопротивления используется одна и та же линейная шкала. В результате градуировка прибора не вызывает затруднений (не нужно рисовать нелинейную шкалу как у большинства АВО-метров или строить градуировочную таблицу).

Прибор достаточно термостабилен, – в комнатных условиях дрейф нуля шкалы практически незаметен, а при изменении окружающей температуры на 10°C не более чем 0,5% на градус.

Управление прибором производится четырьмя блоками переключателей П2К с зависимой фиксацией, это S1 – переключение пределов измерения килоомов, S2 – переключение пределов омов, S3 – переключение пределов напряжения, S4 – выбор измеряемой физической величины. Один из щупов прибора подсоединяется к клемме "Общ", а второй к одной из трех клемм, в зависимости от измеряемой величины. При измерении напряжения минус идет на "Общ".

Прибор состоит из набора входных делите-





лей и балансного усилителя постоянного напряжения со стрелочным индикатором в нагрузке. При измерении напряжение, входное напряжение поступает на делитель из сопротивлений R10-R18. Коэффициент деления этого делителя зависит от положения модульного переключателя S3.

С выхода делителя через S4.3 напряжение поступает на вход балансного усилителя. К усилителю предъявляются особые требования. Он должен обладать незначительным дрейфом нуля, большим входным сопротивлением и большим коэффициентом усиления, чтобы мог обеспечить высокую чувствительность. Кроме того, он должен иметь линейную характеристику.

Для уменьшения дрейфа нуля усилитель выполнен по балансной схеме. В нем используются составные транзисторы, составленные из полевого и биполярного транзисторов. Это дает преимущества как схемы с полевыми транзисторами, так и с биполярными, а именно, – высокое входное сопротивление и большую крутизну вольт-амперной характеристики. Таким образом, имеет и высокое входное сопротивление, и большую чувствительность.

Резисторы R20, R21 и R22 обеспечивают необходимый режим работы составных транзисторов. Для повышения стабильности коэффициента усиления и его линейности введены резисторы R26 и R27, создающие ООС. Нагрузки составных транзисторов служат R23 и R24. Между ними включен стрелочный микроамперметр (на 100 мкА), резистор R25 служит для калибровки его показаний. Резистор R22 переменный, им производят установку нуля прибора перед началом измерений.

При указанных номиналах деталей и режимах работы транзисторов микроамперметр должен отклоняться на всю шкалу при величине входного напряжения, поступающего на затвор VT1, равно 50 мV. Для защиты полевого транзистора от возможных перегрузок по входу прибора служит делитель, состоящий из диодов VD1-VD4 и резистора R19 (при перегрузке кремниевые диоды открываются и шунтируют затвор VT1).

В данном приборе используется метод измерения сопротивления, при котором измеряемое сопротивление и одно из имеющихся в приборе дополнительное сопротивление образуют делитель напряжения, и прибором измеряется напряжение падения на измеряемом сопротивлении. Такой способ требует при измерении малых сопротивлений высокой чувствительности измерительного усилителя, а при измерении больших сопротивлений – его высокого входного сопротивления. Измеритель на VT1-VT4 полностью соответствует этим требованиям.

Шкала измерения сопротивления, при таком методе, получается прямая (чем больше сопротивление тем больше отклоняется стрелка) и линейная.

Опорное напряжение 7,5V получается от обычного параметрического стабилизатора напряжения на VD5.

При измерении килоомов вход измерителя подключается к делителю, образованному измеряемым сопротивлением и дополнительным, через делитель на R9 и R8, понижающий напряжение в десять раз. При измерении омов вход измерителя подключается к делителю непосредственно. В этом случае используется максимальная чувствительность измерителя, что позволяет на самом низком пределе измерения ограничиться пропусканием через измеряемое сопротивление тока не более 3,5 mA. Это позволяет измерять сопротивления низкоомных приборов и радиоэлементов, не допускающих пропускания через них большого тока.

Измерение сопротивлений около 1,5 МОм привело бы к необходимости установки дополнительного сопротивления величиной более 200 МОм, что проблематично с конструктивной точки зрения. Поэтому было решено понизить чувствительность измерителя делителем R8-R9. В результате самое большое сопротивление – R1 = 21 МОм.

Питается прибор от 12-вольтового источника постоянного тока. Стабилизатор напряжения питания выполнен на транзисторе VT5.

В измерителе использованы полевые транзисторы КП303 с начальным током стока 3,8...4 mA и напряжением отсечки 1,8...2V. Биполярные транзисторы КТ203 со статическим коэффициентом передачи тока 90-100 (при токе коллектора 1 mA). Желательно подобрать как можно более близкие по параметрам транзисторы.

Резисторы R10-R18 должны иметь указанные на схеме сопротивления с точностью не хуже 1%. Каждый из них, для получения нужного сопротивления, имеет смысл составить из нескольких резисторов.

Дополнительные резисторы омметра более точно подбирается при измерении образцовых сопротивлений. Для каждого из пределов измерения можно использовать по одному образцовому сопротивлению, величина которого лежит где-то около от середины шкалы до максимального значения.

Сопротивления дополнительных резисторов и резисторов делителя (R10-R18) можно подогнать, взяв резистор немного меньшего сопротивления и увеличивать его сопротивление подпайванием мелкой шкуркой токопроводящий слой резистора.

В качестве всех переключателей используются модульные переключатели П2К, объе-

диненные в модули с зависимой фиксацией. Можно использовать аналогичные переключатели ПКН-62 или другие. Можно использовать и галетные поворотные переключатели, изменив, соответственно, схему прибора.

Микроамперметр типа М240 с током полного отклонения 100 мкА. Вполне возможно взять и любой другой аналогичный микроамперметр. Он должен быть на 100 мкА и иметь сопротивление рамки в пределах 500-1500 Ом.

Трансформатор питания используется готовый, китайский малогабаритный "ALC 220-12x2-300mA". Используется только одна из его вторичных обмоток. Можно подобрать другой трансформатор, при необходимости перематать его вторичную обмотку (если этого позволяет его конструкция).

Выпрямительный мост можно собрать на отдельных диодах типа КД105, КД209, КД522 или других.

Светодиод несет только функцию индикации включения, его можно не устанавливать.

Прибор собран в металлическом корпусе размерами 230x160x230 мм. Корпус одновременно выполняет и роль экрана, защищающего чувствительный измеритель от внешних электропомех. Монтаж – объемный, на керамических "гребенках" и "лепестках". Дополни-

тельные резисторы и резисторы делителя монтируются на контактах переключателя.

Наладку начинают с проверки напряжения на эмиттере VT5. Должно быть около 12V. Затем отключают микроамперметр. R22 устанавливают в среднее положение. Теперь, подбором сопротивлений R20 и R21 добиваются одинаковых токов коллекторов VT3 и VT4, равных 1,1-1,5mA.

Затем восстанавливают подключение микроамперметра. Резистор R25 подстраивают так, чтобы показания вольтметра соответствовали действительным значениям измеряемого напряжения. Только после этого переходят к подбору сопротивлений резисторов измерителя сопротивления.

Следует заметить, что реальная точность измерения и соответствие результатов измерения действительности зависит от точности резисторов делителя R10-R18. При измерении малых сопротивлений будет играть роль и сопротивление проводов щупов, поэтому, подбирать сопротивления R5 и R6 желательно подключая измеряемое образцовое сопротивление через те щупы с проводами, которые будут в дальнейшем использоваться при работе с этим прибором.

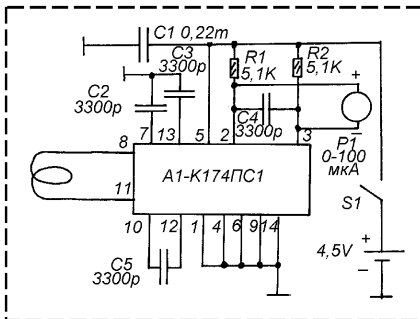
## ИНДИКАТОР НАПРЯЖЕННОСТИ

Для настройки передатчиков, радиостанций, поиска места положения жучков, излучения гетеродина, аппаратуры, требуется индикатор напряженности поля, при помощи которого можно, хотя и в условных единицах, оценить уровень напряженности поля. Обычно, радиолюбители пользуются простым прибором, состоящим из пассивного детектора, антенны и индикаторной головки. Такой прибор не очень чувствителен и не дает возможности, например, оценить излучение гетеродина самодельного приемника.

В журнале Радио (Л.1) приводилась схема более совершенного прибора, построенного на основе микросхемы К174ПС4. Балансный смеситель этой микросхемы использовался в этой схеме как демодулятор и предварительный усилитель РЧ. Такой прибор, собранный мною на основе микросхемы К174ПС1 мог регистрировать сигнал напряженностью начиная с 5 мV. Но его недостаток в том, что он реагировал на сигнал местной радиостанции "Маяк", работающей на средневолновом диапазоне, и при наличии передачи этой радиостанции стрелка отклонялась почти на

две трети шкалы. Это очень мешало наладку радиостанцию, предназначенную для работы на 27 МГц. Тогда было решено заменить входную штырьевую антенну объемной катушкой, диаметром около 100 мм, из трех витков толстого обмоточного провода.

Прибор стал менее чувствителен к сигналам радиовещательного СВ диапазона, но чувствительность в диапазоне 20-50 МГц не упала.



Андреев С.

Литература : 1. И. Нечаев. Индикатор напряженности поля. ж. Радио, №3, 2000, стр. 62.

# ХОРОШИЙ МУЗЫКАЛЬНЫЙ ЗВОНОК

Большинство имеющихся в продаже, а так же, самодельных музыкальных квартирных звонков строятся на основе микросхемы – музыкального синтезатора УМС8 или УМС7. В простейшем случае, это конструкция, питающаяся от гальванического источника. Схемы сложнее содержат сетевой безтрансформаторный или трансформаторный источник, постоянно включенный в сеть.

Явные недостатки таких звонков в низком качестве и громкости звучания и в том, что источник питания постоянно включен, независимо от того звучит звонок или нет.

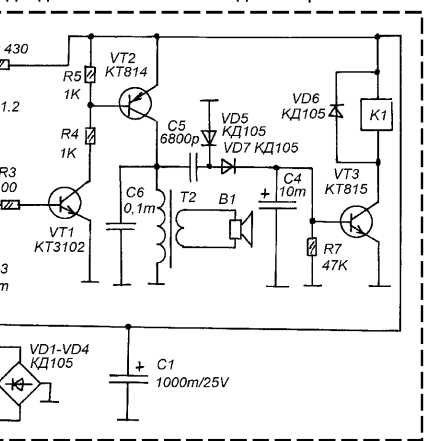
Ниже приводится схема квартирного музыкального звонка на микросхеме УМС8-08, сделанного в корпусе однопрограммной абонентской радиоточки.

С целью увеличения громкости звучания и улучшения качества звучания однотранзисторный усилитель мощности НЧ заменен двухтранзисторным на VT1 и VT2, питающимся от источника питания повышенного напряжения. На коллекторе VT2 выделяется достаточно мощный аудиосигнал. Для того чтобы получить не только громкое но и приятное звучание, громкоговоритель подключен к коллектору VT2 не непосредственно, а через согласующий трансформатор (громкоговоритель и согласующий трансформатор взяты от радиоточки). Более того, высокоомная обмотка T2 зашунтирована конденсатором С6, что приводит к ослаблению высоких частот и усилению низких. Это существенно улучшает качество звучания и удаляет из него помехи в виде щелчков, которые имеют место при включении динамика по типовой схеме.

Вторая задача – организация питания звонка таким образом, чтобы во время простоя он был выключен из электросети.

Источник питания выполнен на маломощном силовом трансформаторе Т1. Включение в сеть и перебор мелодий производится одной и той же кнопкой S1. Кнопка имеет две группы контактов. Одна группа включает сеть, а вторая - S1.2 запускает синтезатор.

Как только будет нажата S1 звонок начинает звучать. Переменное напряжение с высокоомной обмотки T2 поступает на детектор на диодах VD5 и VD7. На конденсаторе С4 возникнет некоторое постоянное напряжение, которое открывает транзистор VT3. Транзистор открывается и подает питание на обмотку реле К1. Контакты К1.1 замыкаются и шунтируют кнопку S1.1. Теперь, даже если отпустить S1, звучание звонка будет продолжаться до окончания первого музыкального фрагмента.



Затем, после окончания музыкального фрагмента, переменное напряжение 3Ч перестает присутствовать на коллекторе VT2 и на конденсаторе С4 напряжение падает. Транзистор VT3 закрывается и обмотка реле К1 отпускает свои контакты и питание звонка полностью выключается.

Если, то окончания звучащего музыкального фрагмента, повторно нажать кнопку S1, то это приведет к переключению на воспроизведение следующего музыкального фрагмента. И так далее, при каждом нажатии S1 во время звучания звонка, он будет переходить на следующий музыкальный фрагмент.

Питается УМС от источника напряжением 1,8V, выполненном на светодиоде HL1 и резисторе R2. В том случае, если этого напряжения для питания УМС будет недостаточно его можно повысить включив последовательно с HL1 кремниевый диод в прямом направлении.

Реле К1 – реле КУЦ-1 от систем дистанционного управления отечественных телевизоров. Трансформатор Т1 – готовый типа ТП112 с вторичной обмоткой на 8-14V.

Если реле будет срабатывать не надежно, нужно подобрать номинал С4 и R7.

Каравкин В.

# ПОМЕХОУСТОЙЧИВАЯ СИСТЕМА ДИСТАНЦИОННОГО УПРАВЛЕНИЯ ПО ТЕЛЕФОННОЙ ЛИНИИ

В журнале "Радиоконструктор" №2 за 2003 год была опубликована простая схема дистанционного управления домашней автоматикой при помощи телефонной линии, основанная на подсчете числа поступивших телефонных звонков. При всей своей оригинальности схемное решение имеет два существенных недостатка.

1. Из-за конструктивных особенностей и настройки АТС количество индукторных вызовов (звонков) на приемном конце не всегда соответствует количеству посылок зуммера (гудков) на передающем конце, что может привести к неправильному исполнению передаваемых команд.

2. Никто не застрахован от того, что во время проведения отпуска, в пустой квартире не зазвонит телефон в результате ошибочного набора номера или, если кто-то просто захотел вам позвонить. Это может привести к неконтролируемому исполнению запрограммированных команд и, например, к затоплению квартиры от чрезмерного полива комнатных растений или гибели рыбок в аквариуме от загрязнения воды в результате чрезмерно высыпанного корма...

Предлагаемая мной система дистанционного управления полностью лишена вышеуказанных недостатков. Она основана на передаче команд по телефонной линии с использованием телефонного аппарата в режиме тонального набора номера. Дальность управления не ограничена.

Принцип работы основан на передаче двухтонального (DTMF) сигнала в линию с декодированием его на приемном конце. Сигнал хорошо определяется при наличии помех в канале связи, поэтому надежность подобных систем ДУ довольно высока. При использовании в качестве пульта управления телефонного аппарата с режимом тонального набора число передаваемых команд составляет не более 9-ти, а со специальной приставкой – от 10 до 14-ти.

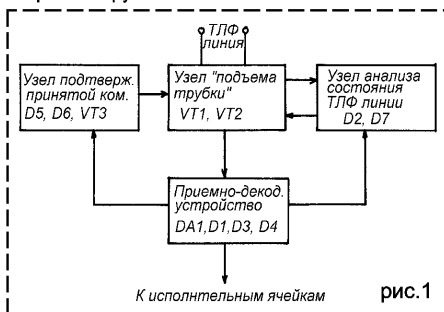
Функциональная схема приемной части приведена на рисунке 1. Она состоит из следующих основных частей:

- узла "подъема телефонной трубки" на транзисторах VT1 и VT2, предназначенного для подключения, отключения и удержания телефонной линии при поступлении индукторного вызова и сигналов управления;
- приемно-декодирующего узла на микросхемах DA1, D1, D3, D4, принимающего из линии

DTMF-сигнал, декодирующий его по исполнительным ячейкам и выдающий сигналы управления на запуск других узлов;

– узла подтверждения принятой команды на микросхемах D5-D6 в котором, вырабатывается задержанный по времени прерывистый звуковой сигнал, передаваемый обратно в линию;

– узла анализа состояния телефонной линии на микросхемах D2 и D7, в зависимости от того, какого рода сигнал поступил на его вход, позволяющий управлять узлом "подъема телефонной трубки".



Принципиальная схема приемной части ДУ приведена на рисунке 2. После первой подачи напряжения питания на вых. 1 триггера D2.1 устанавливается высокий логический уровень, транзистор VT1 открыт, а VT2 закрыт. Схема находится в режиме ожидания. Кроме того, RS-триггер на элементах D7.2-D7.3 устанавливается в единичное состояние и на вход D (выв. 5) D2.1 подается логическая единица.

Начальная установка триггеров производится элементами D8.3-D8.4.

При поступлении индукторного вызова из линии на вход R (выв.4) D2.1 подается сигнал логической 1, на выходе 1 устанавливается низкий логический уровень, транзистор VT1 закрывается, а VT2 открывается. Через VT3, светодиод VD2, резистор R5 потечет ток силой около 30 мА из телефонной линии. Одновременно, с выхода 2 D2.1 положительный перепад напряжения через дифцель C12 R22 поступает на триггер D2.2, который включен по схеме формирователя импульса большой длительности. Если за это время не поступило ни одной команды или звонок был ошибочным, то с выхода 13 D2.2, проинвертированный элементом D8.5, импульс положительным перепадом переключит по входу С (выв.3) триггер D2.1 и схема вернется в режим ожидания.

Если во время генерирования импульса триггером D2.2 будет подана какая-либо команда, она будет воспринята микросхемой-декодером

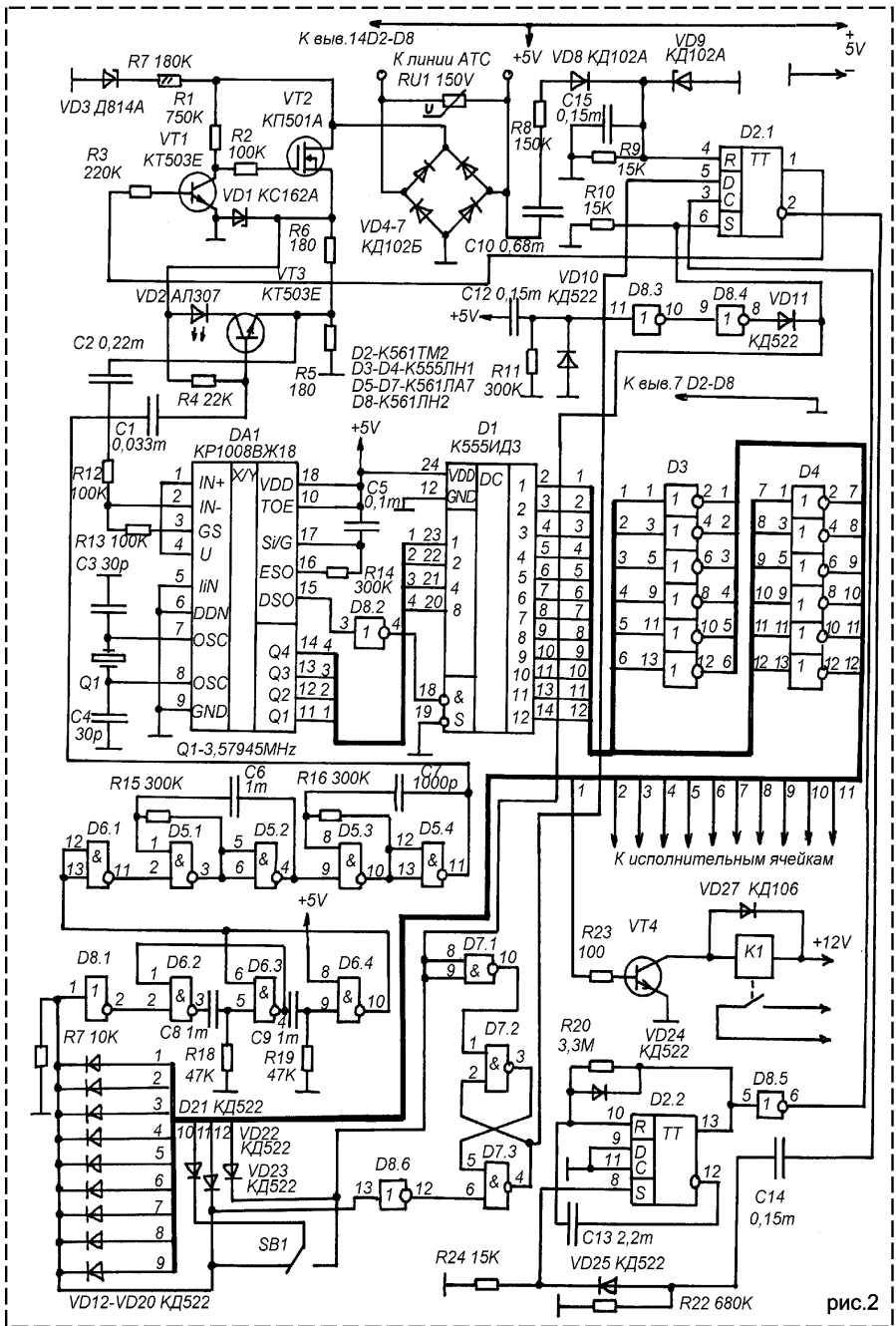
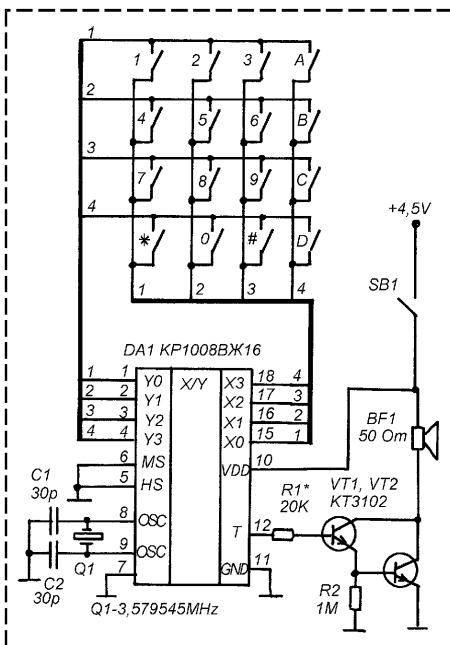


рис.2



DA1, микросхема D1 преобразует четырехразрядный двоичный код с выхода DA1 в десятичный, который можно использовать для управления различными устройствами.

После того, как приемник DA1 принял двучтональную посылку, например, команды №1, на выходах Q1-Q4 возникает двоичный код команды, который там остается до следующей посылки. Однако, благодаря подаче управляющего импульса на вывод 18 D2.1 через инвертор D8.2 сигнал низкого уровня на соответствующем выходе D1 будет присутствовать только во время действия тональной посылки. Через инвертор D3.1 и транзисторный ключ VT4 сигнал поступает на исполнительное реле K1. Одновременно через диод VD12 сигнал логической 1, проинвертированный D8.1, поступает на узел подтверждения принятой команды, состоящего из схемы формирователя задержанного импульса на элементах D6.2-D6.4 и звукового генератора на D5. Задержанный звуковой сигнал через цепь C1 R4 VT3 передается в телефонную линию и на передающем конце воспринимается в виде прерывистого звукового сигнала высокого тона. Также логическая 1 с диода VD12 через инвертор D8.6 опрокидывает RS-триггер на элементах D7.2-D7.3 и на вход D триггера D2.1 поступает логический 0. Теперь положительный перепад, поступивший на вход С D2.1 с формирователя

импульса большой длительности, не приведет к опрокидыванию триггера D2.1 в единичное состояние, и линия будет готова к приему следующих команд. Теперь, чтобы произвести сброс, необходимо подать "отбойную" команду. Она может быть любой. Автором для телефона с тональным набором была выбрана цифра "0", а для телефона с использованием приставки – "#". Переключение производится переключателем SB1. При получении "отбойной" команды сигнал с VD21 (VD23) через инвертор D7.1 устанавливает RS-триггер в исходное, а триггер D2.1 по входу S (выв.6) – в единичное состояние, что приводит к открытию транзистора VT1 и закрыванию VT2. Линия освобождается, а в телефонной трубке на передающем конце слышны короткие гудки.

Принципиальная схема приставки для передачи DTMF сигналов управления при помощи обычного телефонного аппарата, приведена на рисунке 3.

Приемная часть аппаратуры ДУ подключается к телефонной линии параллельно квартирному телефонному аппарату. Питание на неё подается от адаптера с простейшим параметрическим стабилизатором напряжения. Исполнительная часть в зависимости от выполняемых задач может быть выполнена по любой схеме и в статье не приводится.

Передающая DTMF приставка выполнена в виде малогабаритной конструкции в форме брелка. В качестве клавиатуры можно использовать малогабаритные кнопки для SMD монтажа или приспособить "резиновую" от микрокалькулятора, игрушечного детского или неисправного сотового телефона. При необходимости, матрица клавиатуры приводится в соответствие принципиальной схеме.

Передающая и приемная части ДУ собраны в пластмассовых корпусах с использованием малогабаритных компонентов. Транзистор КП501А можно заменить на KP1014KT1A, диоды КД522 – любыми данной серии. Микросхемы 555-й серии заменяемы на 1533-ю, а 561-й – на 564-ю.

Собранные из исправных деталей приемная и передающая части начинают работать сразу. При необходимости резисторами R15 и R16 устанавливается высота тона и частота прерывания звукового генератора, а резистором R12 уровень сигнала на выходе DA1 по четкому срабатыванию исполнительных ячеек.

Порядок работы системы совместно с тональным телефонным аппаратом.

1. Набрать номер абонента, где установлена аппаратура ДУ.
2. В течение 5-6 секунд после занятия линии передать в тональном режиме необходимую команду. С небольшой задержкой будет получено подтверждение приема команды. Линия

блокируется в готовности к передаче следующей команд. Передать остальные команды.

3. Для сброса нажать кнопку "0", – в телефонном аппарате будут слышны короткие гудки, затем повесить трубку.

Порядок работы системы совместно с телефонным аппаратом без тонального режима.

1. Включить питание приставки, набрать номер абонента, где установлена аппаратура ДУ.

2. Поднести к микрофону телефонной трубки передающую DTMF приставку и нажать кнопку нужной команды. С небольшой задержкой будет получено подтверждение. Передать другие команды.

3. Для сброса нажать кнопку "#" приставки, затем, услышав короткие гудки, выключить её питание и повесить трубку.

В схеме, приведенной на рисунке, число команд равно 11. Увеличить число команд можно установкой дополнительной микросхемы К555ЛН1, у которой входы инверторов подключить к выводам 15-17 Д1.

Рыбчинский С.

#### Литература :

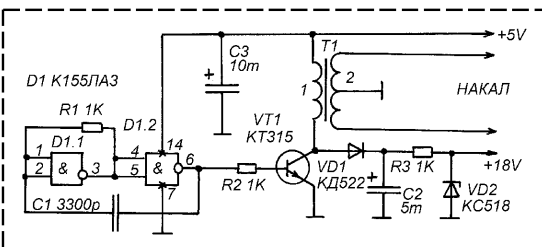
1. О. Федотов. Приемник и дешифратор DTMF-сигналов. ж. Радио. №2-2000, с.42-43.
2. И. Шелестов Радиолюбителям: полезные схемы. Книга 2. М.: "Солон-Р", с. 10-46.
3. С. Бирюков. Цифровые устройства на МОП-интегральных микросхемах. 2-е издание, М.: Радио и связь, 1996, с. 94-111.

## ПРЕОБРАЗОВАТЕЛЬ НАПРЯЖЕНИЯ ДЛЯ ПИТАНИЯ ИНДИКАТОРОВ "ИВ"

Конструируя приборы с цифровой индикацией, часто возникает проблема выбора устройства отображения информации. Жидкокристаллические индикаторы обладают высокой экономичностью, но довольно дефицитны. Светодиодные индикаторы потребуют значительной мощности, поэтому не подходят для экономичной аппаратуры. Наиболее оптимальными, на мой взгляд, являются вакуумные люминесцентные индикаторы, но у них также имеются недостатки, – необходимость использования довольно высокого анодного напряжения и необходимость источника для питания накальных цепей. При питании от сетевого источника анодное напряжение можно получить от отдельного выпрямителя с умножителем напряжения, но для питания цепей накала придется усложнять трансформатор.

Избежать этих неудобств можно, если для питания анодных и накальных цепей применить простейший преобразователь напряжения, схема которого приведена на рисунке. Данный преобразователь эксплуатировался совместно с малогабаритным восьмизрядным индикатором ИВ-18 (раньше использовался в микрокалькуляторах).

Непосредственно преобразователь состоит из каскада на VT1, нагруженного индуктивностью трансформатора Т1. При подаче импульсов на базу VT1, он осуществляет преобразование напряжения за счет энергии



самоиндукции, накопленной в трансформаторе. На коллекторе VT1 эти импульсы имеют значительную величину, они выпрямляются простейшим выпрямителем на VD1 и C2. Далее, постоянное напряжение стабилизируется стабилитроном VD2 на уровне 18V. Напряжение накала индикатора снимается со вторичной обмотки трансформатора.

Вместо трансформатора здесь используется стандартный дроссель типа ДГМ-0,1, индуктивностью 200 мкГн. Обмотка накала содержит 3+3 витка ПЭВ-0,21, намотанных на поверхность дросселя (для ИВ-18, для другого индикатора число витков может быть другим).

Задающий генератор на D1 показан условно, в принципе, в любом цифровом приборе можно найти источник импульсов частотой в несколько десятков кГц.

Транзистор может быть KT3102, KT603, KT608, KT630. Диод – КД521, КД522, КД503.

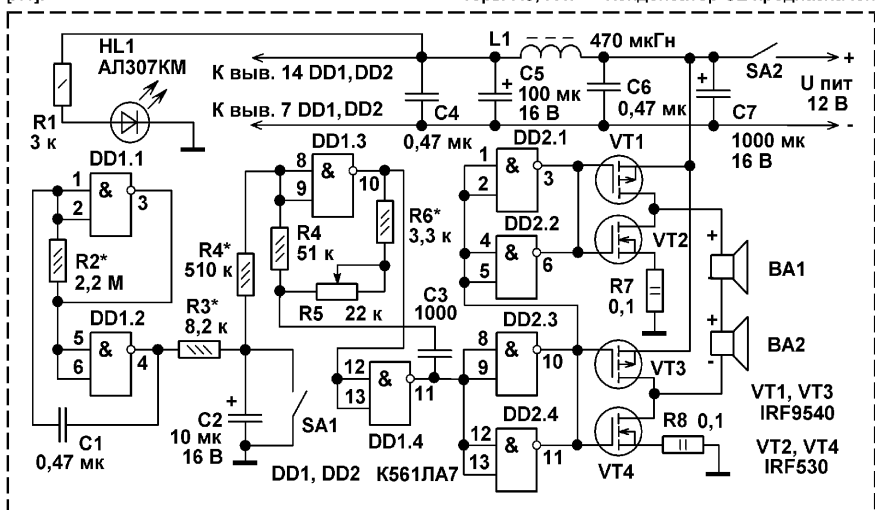
Быченко А.

# УСТРОЙСТВО УЛЬТРАЗВУКОВОЙ ОЧИСТКИ

Конструкция представляет собой мощный достаточно генератор ультразвука и предназначена для ускорения происходящих в жидкой среде процессов. Может использоваться для сокращения времени травления и промывки печатных плат, уменьшения времени замачивания белья, выдержки теста, кваса и для ускорения времени протекания самых разнообразных химических процессов, например, при приготовлении клея, серебрении медных проводов. Ускорение протекания химических процессов в жидкости, облучённой ультразвуком, происходит, главным образом, благодаря явлению кавитации — возникновению в жидкости множества пульсирующих пузырьков, заполненных паром, газом или их смесью и звукокапиллярному эффекту [Л1].

ультразвука будет непрерывно меняться, то те или иные части корпуса ёмкости, слои и молекулы веществ раствора периодически будут попадать в резонанс, либо на основной частоте, либо на верхних гармониках, что благоприятно будет сказываться на увеличении скорости протекания реакций.

Основу конструкции составляют два генератора импульсов прямоугольной формы и мостовой усилитель мощности. На логических элементах И-НЕ DD1.3, DD1.4 выполнен перестраиваемый генератор импульсов формы меандр ультразвуковой частоты. Его рабочая частота зависит от ёмкости конденсатора C3 и общего сопротивления резисторов R6, R4. Чем сопротивление этих резисторов больше, тем частота меньше. На инверторах DD1.1, DD1.2 реализован низкочастотный генератор с рабочей частотой около 1 Гц. Оба генератора связаны между собой через резисторы R3, R4. Конденсатор C2 предназначен



Доступное для повторения в домашних условиях описываемое устройство, аналогично конструкции, опубликованной в [Л2], но, в данном случае используется качание частоты, что повышает эффективность использования этого прибора при выполнении поставленных перед ним задач. Дело в том, что если взять какой либо конкретный сосуд, наполненный жидкостью, то при облучении его ультразвуком постоянной частоты, из-за различных физических факторов и прочих нюансов, эффективность применения этого устройства может стать незначительной. Если же частота

для того, чтобы частота ведомого (высокочастотного) генератора изменялась плавно. Если конденсатор C2 зашунтировать переключателем SA1, то частота высокочастотного генератора будет постоянной.

На КМОП микросхеме DD2 и полевых транзисторов с изолированным затвором обогащённого типа выполнен мостовой усилитель мощности импульсов прямоугольной формы. Инверторы микросхемы раскачивают двухтактные повторители на полевых транзисторах. Когда на выводах 3, 6 DD2 лог. 0, то на выходах DD2.3, DD2.4 будет лог. 1. Соответствен-



но, в этот момент времени будут открыты транзисторы VT1, VT4, а VT2, VT4 будут закрыты. Коэффициент полезного действия такого усилителя мощности приближается к 100 %. Использование сигнала прямоугольной формы приводит к богатому гармониками акустическому излучению. На светодиоде HL1 выполнен индикатор включения, а на элементах C4...C7, L1 — фильтр питания.

В качестве излучателей ультразвука используются две недорогие высокочастотные динамические головки типа 2ГД-36-2500 (6ГДВ-2-8). На их месте можно использовать, например, 6ГД-13 (6ГДВ-4-8), 3ГД-31 (5ГДВ-1-8) и другие аналогичные. Если будут использованы высокочастотные динамики мощностью 10 Вт и более, то их можно будет включить параллельно или оставить только один динамик. При использовании двух динамиков необходимо соблюдать фазировку подключения. При возможности, их желательно заменить мощным пьезокерамическим излучателем или магнитостриктором, который можно попробовать изготовить самостоятельно, намотав на ферритовом П-образном сердечнике от ТВС телевизора несколько десятков витков многожильного медного провода, а в качестве мембраны применить небольшую стальную пластину. Катушка должна быть размещена на массивной опоре. Р-канальные полевые транзисторы можно заменить на IRF5305, IRF9Z34S, IRF5210; n-канальные — IRF511, IRF541, IRF520, IRFZ44N, IRFZ48N. Транзисторы устанавливаются на небольшие теплоотводы из дюралюминия. Микросхемы можно заменить на KP1561ЛА7, 564ЛА7, CD4011А, K561ЛЕ5, KP1561ЛЕ5, CD4001В. Дроссель L1 — любой миниатюрный индуктивностью 220...1000 мкГн. Резисторы R7, R8 — самодельные проволочные из нихромовой проволоки на ток не менее 2 А. Переменный резистор СП3-30, СП3-3-33-32 или с выключателем питания СП3-33-20. Выключатели SA1, SA2 — П2К с фиксацией положения.

Настройка устройства. Движок переменного резистора R5 устанавливается в среднее положение, контакты выключателя SA1 замыкаются, подбором ёмкости конденсатора C3 и сопротивления резистора R6 устанавливается частота генератора на DD1.3, DD1.4 около 30 кГц. Далее, контакты SA1 размыкаются и подбором сопротивлений резисторов R2, R3 и R4 следует установить девиацию ультразвуковой частоты от 24 кГц до 35...45 кГц. Делать её более широкой не следует, так как или работа устройства станет слышимой человеком, либо заметно возрастут потери на переключение полевых транзисторов, а эффективность излучателей звука упадёт. Срыв работы генератора на DD1.3, DD1.4 не

допускается, так как это может привести к повреждению катушек динамических головок. Источник питания должен быть рассчитан на ток не менее 2 А. Напряжение питания может быть от 11 до 13 вольт. Звукоизлучатели не должны располагаться в корпусе прибора или прикрепляться к нему снаружи, так как мощное ультразвуковое облучение может значительно уменьшить срок службы некоторых радиодеталей.

Эффективность применения этого устройства также зависит не только от физико-химических свойств жидкости, характеристик излучателя, но и от того, каким образом будет облучаться ёмкость с раствором. Здесь, в каждом конкретном случае, следует поэкспериментировать, чтобы использование акустической энергии ультразвука стало наиболее эффективным. Например, если вы ограничитесь какой-либо суррогатной ёмкостью, например, трёхлитровой стеклянной банкой, то динамические головки закрепляются на ней с помощью тугого резинового жгута. Саму банку, при этом, необходимо плотно обмотать широким скотчем, это нужно на тот случай, если стекло не выдержит испытаний ультразвуком и банка расколется. Чтобы ещё более повысить эффективность этого прибора, следует предусмотреть возможность подогрева облучаемого ультразвуком раствора, например, изготовив устройство по схемам, опубликованным в [Л5, Л6]. Кроме описанных выше вариантов применения, можно попробовать использовать эту конструкцию и для отпугивания летающих насекомых, мелких грызунов, огородных вредителей.

Бутов А.Л.

#### Литература :

1. А. Медведев. Ультразвуковая очистка. Теория и практика. ж. Схемотехника, 2001, №10, с. 36-37.
2. Ю. Виноградов. Так боятся ли комары ультразвука ? ж. Радио, 1994, 7, с. 25.
3. А. Бутов. Ускорение процесса травления печатных плат. ж. Радио, 2003, №1, с.45.
4. Полевые транзисторы "IRF...". ж. Радиоконструктор, 10-2001, с. 48-49.
5. А. Бутов. Терморегулятор на микросхеме KP1182ГМ1. ж. Схемотехника 2002, №10, с. 33-34.
6. М. Карагаев. Терморегулятор для аквариума. ж. Радиоконструктор, 09-2000, с.19-20.

# ПОВЫШЕНИЕ МОЩНОСТИ РЕГУЛЯТОРА НА КР1182ПМ1

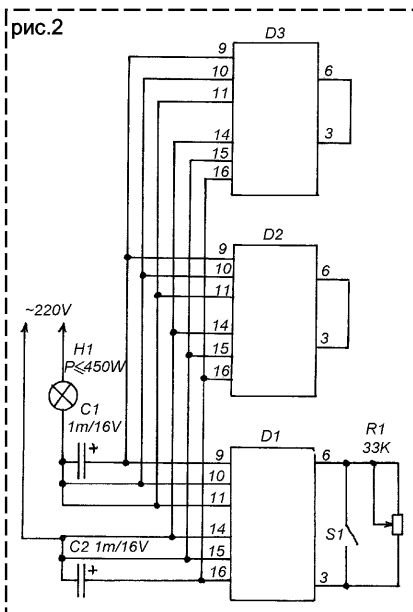
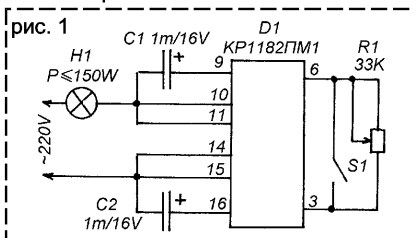
Микросхема КР1182ПМ1 представляет собой фазовый регулятор мощности и предназначена, в основном, для регулировки яркости бытовых осветительных приборов. Промышленность выпускает различные регуляторы-выключатели которые можно установить взамен обычного механического выключателя и не только включать и выключать лампу, но и регулировать её яркость. Не отстают и радиолюбители. Но, поскольку микросхема предназначена для регулировки яркости бытовых светильников, её максимальная мощность всего 150 Вт (обычно, лампы мощнее и не используются). Это сильно ограничивает применение микросхем в других, более мощных регуляторах. Желая повысить мощность на выходе микросхемы устанавливают мощные симисторы.

Однако, повысить мощность готового регулятора мощности на КР1182ПМ1 можно и другим способом. На рисунке 1 показана схема типового регулятора на этой микросхеме, рассчитанного на максимальную нагрузку 150 Вт. Повысить мощность в несколько раз можно одновременным параллельным включением выходных каскадов нескольких таких микросхем. На рисунке 2 показана схема регулятора собранного на трех микросхемах, имеющего максимальную мощность 450 Вт.

Кроме относительной простоты схемного решения, такое устройство регулятора и конструктивно очень просто и удобно реализуемо. Дело в том, что микросхемы КР1182ПМ1 выполнены в 16-ти выводных корпусах, аналогичных тем корпусам, которые применяются для микросхем серий К155 или К561, К176. Разница в том, что четыре вывода корпуса, расположенные посередине конструктивно соединены вместе. Они не используются для подключения в схеме и, на некоторых схемах, их даже пропускают, нумеруя выводы как для 12-выводного корпуса (выводы 4-5 и 12-13 не учитывают).

Если обратите внимание на схему, показанную на рисунке 2, то можно заметить, что выходные выводы, которые нужно подключать параллельно аналогичным выводам других микросхем, расположены по одной стороне корпуса. Таким образом, увеличение мощности готового регулятора очень просто. Берем дополнительную микросхему КР1182ПМ1 (D2), отгибаем в сторону под прямым углом выводы 3 и 6 и соединяем их проволочной перемычкой. Затем, накрываем микросхему, установленную в регуляторе (D1), дополни-

тельной микросхемой (D2) сверху и тонким паяльником припаиваем выводы 9, 10, 11, 14, 15 и 16 D2 к одноименным выводам штатной микросхемы (D1). Затем, спаиваем вместе широкие двойные выводы (4-5, 12-13) обеих микросхем. Затем, точно так же поступаем с микросхемой D3.



Таким образом, получается такой "слоенный пирог" из трех положенных друг на друга микросхем. В результате, рисунок печатной платы регулятора не меняется, все навесные детали остаются прежними, единственно что, увеличивается высота монтажа, но остальные габариты регулятора остаются прежними, а мощность с каждой дополнительной микросхемой увеличивается на 150 Вт (в данном случае две дополнительные микросхемы, поэтому мощность = 150+150+150=450 Вт).

Тищенко И.

# МИКРОКОНТРОЛЛЕР - В КАЧЕСТВЕ ДЕЛЬТА МОДУЛЯТОРА

При конструировании цифрового ревербера-  
тора или устройств записи речи в память, а  
также при передаче по каналам связи необхо-  
димо устройство которое будет преобразо-  
вывать аналоговый сигнал от микрофона или  
другого источника в цифровой. Для этого  
необходим быстродействующий параллель-  
ный аналого-цифровой преобразователь, кото-  
рый будет с определенной дискретностью счи-  
тывать аналоговый сигнал преобразовывать в  
параллельный цифровой код. Для передачи по  
линии связи параллельный код необходимо  
будет преобразовать в последовательный, а  
со стороны приемника проделать аналогичную  
операцию, но в обратном порядке, преобро-  
зовать последовательный код в параллельный  
а затем его преобразовать при помощи цифро-  
аналогового преобразователя в аналоговый  
сигнал. Такая процедура, на мой взгляд, яв-  
ляется достаточно дорогостоящей и излишней.  
Возможен и иной метод преобразования ана-  
логового сигнала, например при помощи  
линейного дельта модулятора. Его работа  
основана на сравнении аналогового сигнала  
при предыдущей дискретной выборке с сиг-  
налом последующих выборок и если амплитуда  
аналогового сигнала увеличивается, то при-  
нимается за единичный логический уровень а  
если спадает, то логический ноль, при инверс-  
ном выходе и наоборот при прямом. Этот  
метод легко реализуется при помощи компар-  
атора и емкости, которая хранит значение  
аналогового сигнала от предыдущей выборки.  
Рассмотрим работу преобразования сигнала  
на примере изображенном на рис.1. В началь-  
ный момент времени на инвертирующем триг-  
гере D2 установлен логический ноль, и напря-  
жение на конденсаторе С равно нулю, так как  
через резистор R емкость полностью разря-  
жена. Допустим аналоговый сигнал на отрица-  
тельном входе компаратора D1 превышает  
напряжение на конденсаторе С тогда на вы-  
ходе компаратора появляется логический ноль.  
Если в данный момент придет стробирующий  
импульс выборки на вход С микросхемы D2, то  
логический ноль переписывается на выход преоб-  
разователя, а на инверсном выходе данной  
микросхемы установится единичный уровень,  
который через резистор R начнет заряжать  
емкость С. Если в дальнейшем входной анало-  
говый сигнал продолжит расти и будет превы-  
шать напряжение на емкости С и до следую-  
щей выборки на емкости будет уровень превы-  
шающий нулевой то на выходе компаратора

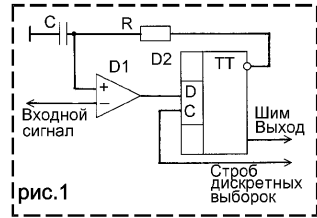
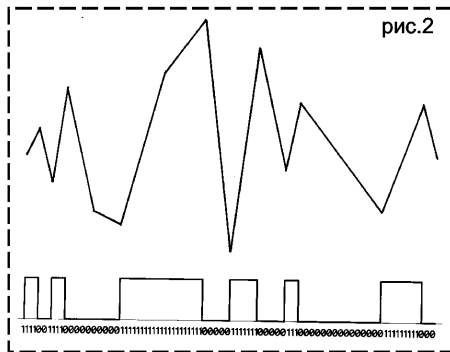


рис.1

сохранится нулевой логический уровень, а  
если будет ниже уровня чем на емкости С то  
на выходе компаратора установится логичес-  
кая единица на выходе преобразователя  
установится единичный уровень, а емкость  
начнет разряжаться вследствие установивше-  
гося нуля на инверсном выходе триггера D2.  
То же самое повторится если продолжится  
снижение входного сигнала.

Таким образом на выходе устройства будут  
ШИМ импульсы являющиеся эквивалентом  
входного сигнала, которые в дальнейшем  
преобразовать в аналоговый сигнал не состав-  
ит большого труда. Например при помощи  
интегрирующей цепочки состоящей из резис-  
тора и конденсатора.



На рис.2. изображена примерная осцилло-  
грамма аналогового входного сигнала (вверху),  
и ШИМ импульсы на инверсном выходе триг-  
гера D2 (внизу), на выходе преобразователя  
сигнал инверсный. Пока происходит нараста-  
ние аналогового сигнала формируются еди-  
ничные импульсы, а когда спад уровень ло-  
гического нуля. Чем чаще происходит опрос  
аналогового сигнала тем точнее будет цифро-  
вой. Частота опроса называется частотой дис-  
кретизации сигнала. На рис.3 изображена  
практическая схема линейного дельта модуля-  
тора на основе микроконтроллера. Данная  
конструкция была разработана с целью преоб-  
разования аналогового сигнала от микрофона  
в ШИМ импульсы. Сигнал с микрофона усили-  
вается операционным усилителем D1.1 и

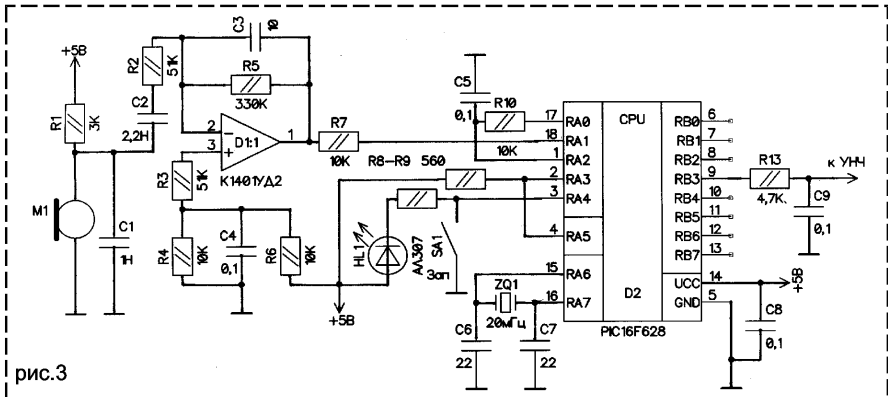


рис.3

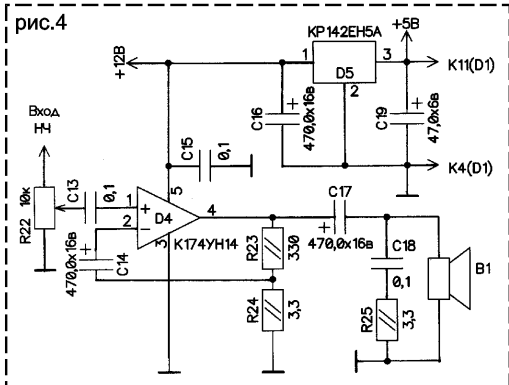


рис.4

подается на инвертирующий вход компаратора (18 ножка D2) входящего в состав микроконтроллера PIC16F628. Делитель, состоящий из резисторов R4, R6 задает смещение на положительном входе операционного усилителя равно половине напряжения питания. Это необходимо чтобы на выход усилителя сигнал передавался без искажения. На неинвертирующий вход компаратора (1 ножка D2) подается сигнал через интегрирующую цепочку R10, C5 с выхода порта RA0. Таймер TMR0 контроллера настроен на обработку прерывания с частотой 33 мкс. Таким образом частота дискретизации будет составлять 30,3кГц. Преобразование происходит следующим образом. Допустим входное напряжение на инвертирующем входе компаратора D2(18) превышает напряжение на конденсаторе C5, а значит и неинвертирующем входе компаратора D2(1). В этом случае на выходе компаратора появляется логический ноль. По приходу прерывания от таймера TMR0 на выход RB3 передается сигнал с выхода компаратора, т.е.

логический ноль, а на выход RA0 инверсный сигнал логическая единица. Конденсатор C5 начнет заряжаться через резистор R10. Если к моменту нового прерывания от таймера TMR0 напряжение на конденсаторе превысит входное с RA1, то выход компаратора установится в состояние логической единицы, которое будет передано на выход RB3 и инверсный сигнал логический ноль будет записан в порт RA0. Это приведет к разрядке конденсатора C5 через резистор R10 и уменьшению напряжения на нем. Таким образом напряжение на конденсаторе с некоторой погрешностью повторяет входной сигнал, а последовательность ШИМ импульсов на выходе RB3 является его эквивалентом. Качество сигнала в большей степени зависит от частоты дискретизации т.е. прерывания от таймера TMR0, и дает приемлемые результаты начиная с 20 кГц. Если цифровые данные подавать непосредственно на передатчик то будет необходима большая полоса пропускания, поэтому иногда пользуются устройствами сжатия и кодирования аудиоданных по методу ADPCM. В данной статье этот метод не рассматривается.

ШИМ последовательность достаточно легко можно преобразовать в аналоговый сигнал при помощи все той же интегрирующей цепочки R13, C9 и подать на усилитель низкой частоты Рис.4. В данном случае он собран на микросхеме D4 типа K174УН14. На микросхеме D5 собран стабилизатор напряжения 5 вольт для питания всей схемы.

Если частота дискретизации будет небольшой то для подавления несущей необходимо собрать активный фильтр четвертого или шестого порядка. На рис 5 приведена схема

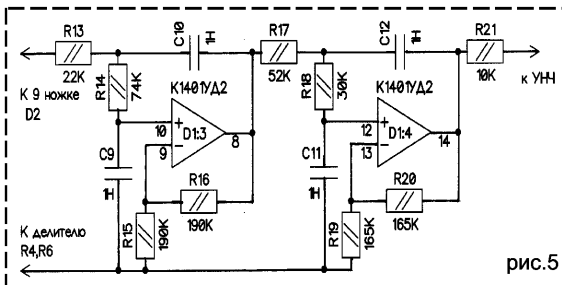


рис.5

фильтра Буттерворта четвертого порядка с частотой ограничения 4 кГц.

В таблице 1 приведена программа на ассемблере, которая записывается в микроконтроллер. В константу K\_TMR0 записывают частоту дискретизации и при коде D'250' она равна 33мкс, при D'181' она равна 62,5мкс, при D'103' она равна 125мкс. В таблице 2 приведена программа в HEX коде.

Табл1. Текст программы

```

; Внутренний Генератор=20 мГц
list p=16f628
#include <p16f628.inc>

__CONFIG _HS_OSC & _BODEN_ON & _CP_OFF & _DATA_CP_OFF & _PWRTE_ON & _WDT_OFF & _LVP_OFF & _MCLR_RE
errortlevel -302 ;не выводить ошибки переключения банков
=====
banc0 macro
    bcf STATUS,RP0
    bcf STATUS,RP1
endm

banc1 macro
    bsf STATUS,RP0
    bcf STATUS,RP1
endm

=====
K_TMR0 equ D'250' ;КОНСТАНТЫ ;Константа для TMR0 на время (33мкс-250);(125мкс-103);(62,5мкс-181)
        ;РЕГИСТРЫ
        cblock H'21'
        W_COPY ;Копия регистра W
        STATUS_COPY ;Копия регистра STATUS
        endc

=====
org 0
goto START ;Вектор сброса

=====
org 4
movwf W_COPY ;Сохранение стека- W сохранить в регистре W_COPY
swapf STATUS,W ;Обменять полубайты в регистре status и записать в W
movwf STATUS_COPY ;W сохранить в регистре STATUS_COPY
blfsc INTCON,TOIF ;Прерывание по переполнению таймера TMR0
goto INT_TMR0

=====
END_PRER ;восстановление стека
swapf STATUS_COPY,W ;Обменять полубайты STATUS и записать в W
movwf STATUS ;w-вносим в STATUS
swapf W_COPY,F ;обменять полубайты в регистре W_COPY и сохранить в W_COPY
swapf W_COPY,W ;обменять полубайты в регистре W_COPY и восстановить регистр W без воздействия на STATUS
reffie

=====
START ;Инициализация регистров процессора
banc0 ;Перекл. на банк0
clrf PORTA ;обнуляем PORTA
clrf PORTB ;обнуляем PORTB
movlw B'00000101' ;Включаем компаратор C2 ; RA1- ; RA2+; остальные цифровые входы -выходы
movwf CMCON

banc1 ;Перекл. на банк1
clrf VRCON ;Выключить источник опорного напряжения
movlw B'10000001' ;Нагруз.рез.порта В выкл.такт генер на вход TMR0,предд. TMR0,коэф.дел=1/4;
movwf OPTION_REG
movlw B'00111110' ;Порты RA0 на вывод, RA1-RA5-ввод
movwf TRISA
movlw B'00000011' ;Порты RB2-RB7 на вывод RB0-RB1 на ввод
movwf TRISB
movlw B'00000000' ;Общее прерыв Запрещено,
movwf INTCON
banc0

;очистка всех регистров
bsf 20,1 ;20- начальный адрес
movlw 3F ;Конечный адрес
movwf FSR
clrf INDF
decf FSR,F
blfsc 20,1 ;20- начальный адрес
goto Clr

=====
Clr
clwdt
=====

```

	btfs	PORTA,4	:проверяем была 1 в 4-разр регистра PORTA
	goto	Y_KN_Z	:НЕ1-значит кнопка нажата
	goto	CIKL	:Цикл программы
=====			
Y_KN_Z	bcf	PORTA,4	:сбросить RA4
	banc1		:Перекл. на банк1
	bcf	TRISA,4	:установить порт RA4 на Вывод Включить HL2
	banc0		:Перекл. на банк0
	movlw	K_TMR0	:Константу -занести в w
	movwf	TMR0	:w- занести в TMR0
	bsf	INTCON,7	:Разрешить Общее прерыв
	bcf	INTCON,TOIF	:сбрасываем флаг по прерыванию TMR0
	bsf	INTCON,TOIE	:Запускаем таймер-разрешаем прерывание таймера TMR0,
M_CP	goto	M_CP	
=====			
INT_TMR0	bcf	INTCON,TOIE	:Останавливаем таймер TMR0
	bcf	INTCON,TOIF	:сбрасываем флаг по прерыванию таймера TMR0,и вновь разрешаем прерывание
	movlw	K_TMR0	:Константу -занести в w
	movwf	TMR0	:w- занести в TMR0
	bsf	INTCON,TOIE	:Запускаем таймер-разрешаем прерывание таймера TMR0,
	btfs	CMCON,C2OUT	:Проверить состояние порта
	goto	M0	:На выходе компаратора - 0
	bsf	PORTB,3	:На выходе компаратора - 1, В случае формирования 1 на выходе D-модулятора
	bcf	PORTA,0	:Установить на RB3=1 Установить уровень на выход во время записи
	goto	END_PRER	:Установить на RA0=0 т.е. Инверсный сигнал на D-модулятор
M0			:Выход из прерывания
	bsf	PORTB,3	:В случае формирования 0 на выходе D-модулятора
	bcf	PORTA,0	:Установить на RB3=0 Установить уровень на выход во время записи
	goto	END_PRER	:Установить на RA0=1 т.е. Инверсный сигнал на D-модулятор
			:Выход из прерывания
=====			
		end	

**Табл 2. HEX КОД**

```

:020000040000FA
:02000000E28C8
:08000800A600030EA7000B196E
:100010003828270E8300A60E260E0900831203132C
:100020008501860105309F00831603139F018130EF
:1000300081003E83085000330860000308B00831243
:100040000313A0143F30840080018403A0182428E7
:100050006400051E2C282828051283160313051298
:1000600083120313FA3081008B170B118B1637287C
:100070008B120B11FA3081008B169F1F42288615B8
:0A080000051009288611051409284F
:02400000423F2F
:00000001FF

```

*Абрамов С.М.*

#### *Литература :*

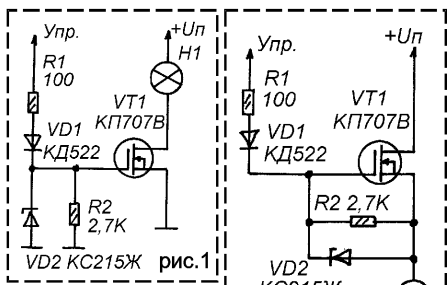
*1. А. Власкин, С. Годин. Цифровой ревербератор. В помощь радиолюбителю. Выпуск 95, стр. 29.*

## ПОЛЕВОЙ ТРАНЗИСТОР В СХЕМЕ КОММУТАЦИИ

Мощные ключевые полевые транзисторы на российском рынке компонентов появились относительно недавно. Основное достоинство этой элементной базы в сочетании очень низкого сопротивления открытого канала с очень высоким входным сопротивлением. Но в схемах коммутации более существенное значение имеет именно сверхнизкое сопротивление открытого канала, уже сравнимое с сопротивлением замкнутых контактов электромагнитного реле соответствующей мощности. В результате, и падение напряжения на канале открытого МДП-транзистора очень низко, а значит и низка рассеиваемая мощность, при том, что коммутируемые токи могут быть очень высокими.

Эти обстоятельства делают полевой транзистор похожим на электромагнитное реле, но отличающимся от него значительно более высоким входным сопротивлением управления (изолированный затвор). Конечно, есть и существенная разница – обмотка электромагнитного реле практически полностью гальванически развязана от контактов (но эта проблема тоже решаема, например, использованием в качестве "посредника" управления маломощной оптотары). В то же время, есть применения, где напряжения питания коммутируемой нагрузки и напряжения управления равны. Наглядный пример, – электромагнитные автомобильные реле.

На рисунках 1 и 2 показаны схемы аналога реле на основе МДП-транзистора. В данных схемах управление производится подачей положительного напряжения (Упр.), а нагрузка включается двумя способами.



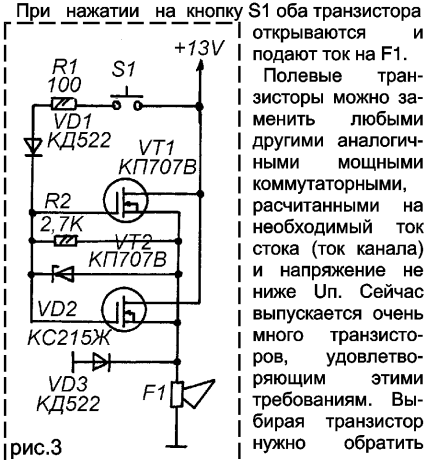
На рисунке 1 показана более привычная схема включения МДП-транзистора в качестве "управляемого контакта". На его затвор поступает положительное напряжение управления и это приводит к его открыванию. Нагрузка (лампа Н1), один из выводов которой подключен к положительной шине источника питания подключается вторым выводом к отрицательной шине питания через открытый канал VT1. Дiode VD1 защищает вход от больших отрицательных напряжений, а стабилитрон VD2 защищает затвор от превышения максимально допустимого напряжения на затворе. Резистор R2 снижает входное сопротивление транзистора. Таким образом, снижается риск пробоя полевого транзистора статическим электричеством и снижается уровень наводок, которые могут приводить к ложным самопроизвольным срабатываниям.

Недостаток такой "типовой" схемы в том, что невозможно управлять нагрузкой, подключенной на отрицательную шину питания. Эта проблема решается, если включить нагрузку в цепь истока полевого транзистора (рис. 2). Назначение элементов такое же, как в первой схеме.

В схемах используются полевые транзисторы КП707В, эти транзисторы допускают ток до 2 А без применения теплоотвода. Однако, теплоотвод, пусть даже небольшой, требуется. С теплоотводом или в кратковременном режиме – ток до 4 А.

Повысить ток коммутатора можно если использовать другой, более мощный, полевой транзистор, или использовать параллельное включение нескольких полевых транзисторов, так как это показано на рис. 3.

На рисунке 3 приводится схема управления автомобильным звуковым сигналом, потребляющим ток 4-5 А. Для надежности здесь используется схема параллельного включения двух полевых транзисторов. Дiode VD3 ограничивает "индуктивные выбросы" на катушке сигнала F1.



При нажатии на кнопку S1 оба транзистора открываются и подают ток на F1. Полевые транзисторы можно заменить любыми другими аналогичными мощными коммутаторными, рассчитанными на необходимый ток стока (ток канала) и напряжение не ниже Uп. Сейчас выпускается очень много транзисторов, удовлетворяющих этими требованиями. Выбирая транзистор нужно обратить внимание и на сопротивление открытого канала. Чем оно меньше тем лучше. К сожалению, доступный автору КП707В – далеко не лучший вариант для данного применения, поскольку, он высоковольтный. В данной схеме лучше подойдет транзистор с меньшим максимально допустимым напряжением на закрытом канале, но с большим током канала и меньшим сопротивлением открытого канала.

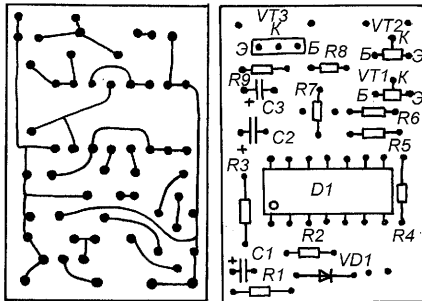
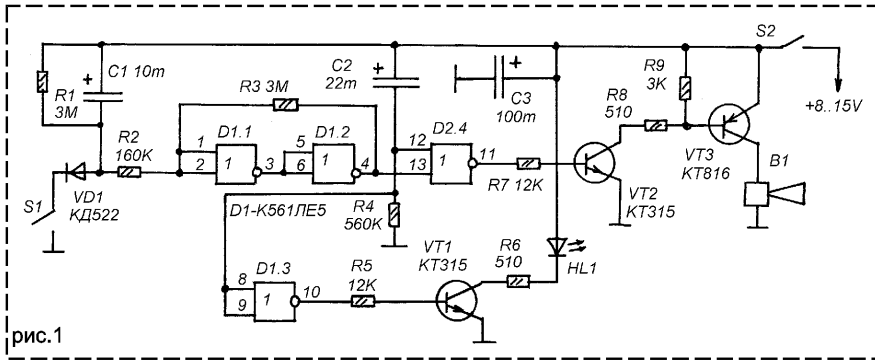
Все приведенные схемы испытывались при напряжении Uп = 8-18V.

Каравкин В.

## УСТРОЙСТВО УПРАВЛЕНИЯ ЗВУКОВОЙ СИРЕНОЙ

Большинство имеющихся в широкой продаже сирен, предназначенных для работы с автомобильными сигнализациями и другими охраняемыми устройствами, подключаются только по цепи питания по двухпроводной схеме и не

имеют никаких органов управления. Это делает невозможным применение сирены как самостоятельное устройство. Требуется узел сигнализации, который, обычно, стоит в несколько раз дороже самой сирены и не всегда оправдывает свое назначение (например, если требуется только одна-две из обеспечиваемых им функций). Если требуется только срабатывание от замыкания одного



датчика или нажатия на кнопку, после чего сирена должна звучать некоторое время и автоматически выключится, то можно обойтись простейшей схемой на одной доступной микросхеме. А саму дополнительную плату можно даже установить в корпус самой сирены.

Принципиальная схема первого варианта устройства показана на рисунке 1. Схема размещается внутри корпуса сирены. Выключатель S2 расположен за его пределами и служит для подачи питания на сирену. Включается звучание сирены кнопкой S1 или контактным датчиком, включенным вместо (или параллельно) S1.

При замыкании контактов S1 происходит заряд конденсатора C1. Напряжение на входе триггера Шмитта D1.1-D1.2 падает до нулевого логического уровня. На выходе элемента D1.3 возникает логическая единица, что приводит к открыванию транзисторного ключа на VT2 и VT3, и подаче питания на схему сирены B1. Сирена будет звучать столько времени, сколько будут замкнуты контакты S1, плюс, столько времени, сколько понадобится на разрядку конденсатора C1.

В данной схеме выдержка времени задается не временем зарядки, а временем разряда конденсатора. Это делает схему более надеж-

ной, по сравнению со схемами на заряде конденсатора. Дело в том, что при возникновении утечки в конденсаторе, сопоставимой с проводимостью резистора, через который происходит заряд, схема может зависнуть из-за того, что напряжение на конденсаторе не может достигнуть логического уровня. В данной же схеме, возможно только уменьшение протяженности выдержки.

Цепь C2-R4 нужна для установки предварительной задержки после включения питания, если эта задержка не требуется цепь можно исключить, а вывод 12 D1.4 соединить с его же выводом 13. Светодиод HL1 служит для индикации выхода на рабочий режим. Если индикация не нужна, светодиод и VT1 можно не устанавливать.

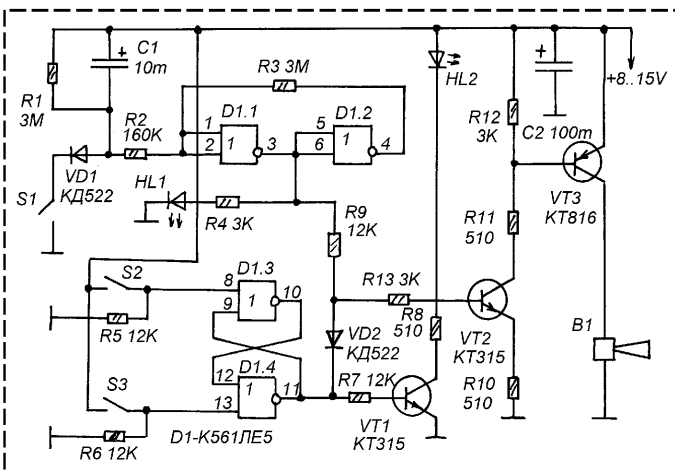
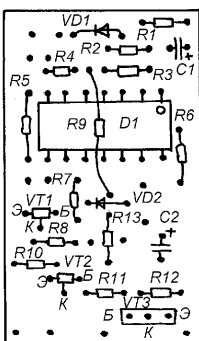
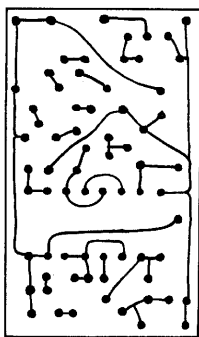
Устройство собрано на малогабаритной печатной плате и размещено непосредственно в корпусе сирены. Используется двухтональная сирена китайского производства (на корпусе написано: "Electronic SIREN 6-12V.DC. 15W.2-tone"). В корпусе достаточно свободного места, чтобы разместить там плату.

Второе устройство управления (рис.2) отличается наличием квазисенсорного выключателя, при помощи которого, нажимая кнопки "включить" или "выключить", можно перевести устройство в ждущее рабочее состояние или заблокировать его. "Изюминка" в том, что к этим кнопкам управления S2 и S3 можно подключить параллельно герконы, расположенные удаленно (для дистанционного управления постановкой и снятием с охраны).

Для формирования временного периода звучания сирены используется такая же схема, как и в первом варианте (на конденсаторе и триггере Шмитта), разница только в том, с какого выхода триггера Шмитта снимается выходной уровень.

Светодиод HL1 индицирует срабатывание устройства. Светодиод HL2 индицирует включение (постановку на охрану).





Управляется постановка - снятие с охраны при помощи RS-триггера на элементах D1.3 и D1.4. При нажатии на кнопку S2 на выходе триггера устанавливается высокий логический уровень. Это приводит к закрытию

диода VD2 и он больше не оказывает влияние на работу транзисторного ключа на VT2 и VT3. Одновременно зажигается светодиод HL2, индицирующий включение устройства.

Если теперь замкнуться контакты S1 логическая единица с выхода D1.1 через резисторы R9 и R13 поступит на транзисторный ключ VT2-VT3 и откроет его, подав питание на сирену.

После нажатия на S3 триггер D1.3-D1.4 переходит в нулевое состояние. Диод VD2 открывается и шунтирует базовую цепь транзистора VT2. Транзистор не может открыться и сирена оказывается заблокированной.

Резистор R10, включенный в эмиттерной цепи VT2 помогает блокировать транзистор диодом VD2, обеспечивая более полное закрытие транзистора.

Печатные платы из фольгированного стеклотекстолита. Расположение печатных дорожек одностороннее. На рисунках разводки плат показано положение дорожек и отверстий, но не указан реальный размер установочных площадок под отверстия и ширина дорожек. На самом деле, диаметр площадок и ширина дорожек значительно больше, чем на рисунке. Печать реальной платы нарисована автомобильной эмалью при помощи заточенной

спички, вставленной в корпус цангового карандаша. Рисунок дорожек получается неаккуратный, но достаточно прочный.

Микросхему K561ЛЕ5 в обоих случаях можно заменить аналогичной микросхемой других КМОП-серий, включая и импортный аналог. Применяя K176ЛЕ5 не следует использовать источник питания напряжением более 12В, так как, этого, скорее всего, микросхема "K176" не выдержит.

Транзисторы KT315 могут быть с любым буквенным индексом. Их можно заменить, практически, любыми другими транзисторами общего применения, аналогичной мощности и структуры. Транзистор KT816 можно заменить на KT814 или KT837, или любой другой транзистор P-N-P, на ток не менее 1 А (не менее тока потребления сирены).

Электrolитические конденсаторы - импортные "ELCOT", но можно использовать и K50-35, K50-16.

Светодиоды - типа AL307, но можно их заменить любыми другими, работающими в видимом спектре излучения.

Резисторы типа МЛТ, C2-23, C1-4, BC, или импортные аналоги общего применения.

Диоды KD522 можно заменить любыми другими аналогичными, например, 1N4148, KD521, KD503, KD103, KD102.

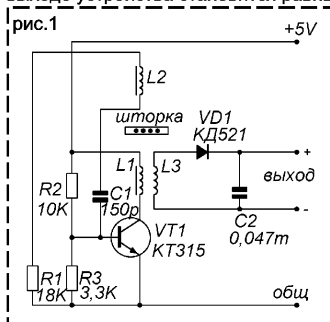
Время, в течении которого сирена будет звучать после размыкания контактов S1 можно установить подбором сопротивления резистора R1 или емкости конденсатора C1 (в любом варианте).

Лыжин Р.

# БЕСКОНТАКТНЫЙ ДАТЧИК

При конструировании различных электронных устройств не обойтись без внешних датчиков. Различные датчики широко используются в устройствах автоматики.

Предлагаемый Вашему вниманию бесконтактный датчик найдёт применение в самых различных устройствах. Схема (рис 1) представляет собой генератор с индуктивной обратной связью. При введении металлической шторки в зазор между катушками, происходит срыв генерации. Напряжение на выходе устройства становится равным нулю.



При помощи резистора R1 можно изменять чувствительность устройства в довольно широком интервале. В отличие от оптоэлектронного датчика, нагрузочная цепь может быть полностью изолирована от цепей питания датчика и иметь любую полярность.

«Сердцем» устройства является блок катушек. Конструкция блока представлена на рис 2. Упрощенный вариант (рис 4) состоит из двух аналогичных каркасов, внутрь которых вставлены отрезки стандартных ферритовых сердечников от контуров, диаметром 2,8 миллиметра. Шторка, в зависимости от назначения, может иметь ряд отверстий. При воздействии на шторку, изменяется глубина обратной связи, что приводит к срабатыванию датчика. На выходе датчика при отсутствии шторки имеется постоянное напряжение, зависящее от величины нагрузки. При высокоомной нагрузке величина напряжения может достигать 20V.

Готовый датчик (рис 3), помещается в подходящую по диаметру пластмассовую трубку и герметизируется эпоксидной смолой, либо (что лучше) силиконовым герметиком. В качестве трубки можно использовать корпус от фломастера «Союз» - он имеет достаточный диаметр. Данные трансформатора: каркасы катушек вытачивают из пластмассы. Размеры каркасов

не критичны - всё зависит от конкретной конструкции датчика. Шторка изготавливается из меди, латуни, алюминия. Размеры отверстий в ней должны обеспечить запуск генератора при размещении их напротив сердечников катушек. Приблизительный внешний диаметр катушек равен 10 мм. Длина, как видно из рисунков, может быть около 5-8 мм, причём каркас для катушек L1 и L3 должен быть большей длины, так как на нём нужно разместить большее количество провода.

Катушка L1 содержит 600 витков, L2 - 300 витков, L3 - 200 витков, провод ПЭВ-0,06. При изготовлении катушек следует учитывать, что диаметр провода определяет потребляемую устройством мощность, и, соответственно, величину нагрузочного тока.

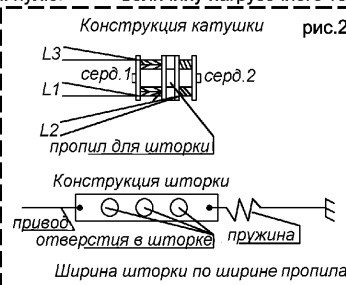
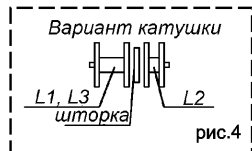
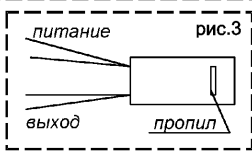


рис.2 Транзистор VT1 - практически любой кремниевый транзистор. Можно использовать и германиевый, но тогда придётся подобрать резисторы R2, R3. Выпрямительный диод может быть любого типа. Если конденсатор C2 взять меньшей



емкости, а обмотку L3 тщательно изолировать от L1, то данную схему можно использовать для непосредственного управления тиристором типа КУ201.

Если шторку разместить вертикально, и на приводной шнур подвесить небольшой грузик, датчик будет реагировать на качение (например, в схеме охранного устройства).

Выходной ток датчика невелик. Для увеличения выходного тока размеры катушек необходимо увеличить и для намотки применить провод большего диаметра.

К недостатку датчика следует отнести повышение (примерно в 1,5 раза) потребляемого тока при срыве генерации. Изготовленный мной вариант датчика потребляет в данном режиме (при 5 вольтах питания) ток около 6 миллиампер. В режиме генерации ток потребления снижается до 4 mA.

Быченко А.

# ЗВУКОВОЙ СИГНАЛИЗАТОР ЗАДНЕГО ХОДА

магнитофон на воспроизведение нужного участка фонограммы и нажать кнопку S1. При этом загорается светодиод HL1 индицируя процесс записи. Запись будет продолжаться

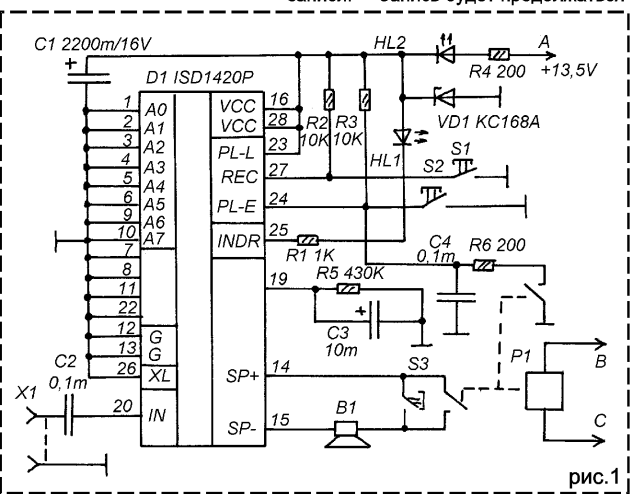
Многие автолюбители оснащают свои автомобили звуковыми сигнализаторами движения заднего хода. Это устройство подключается параллельно фонарю заднего хода и при включении реверсной передачи воспроизводит зашифрованный производителем в чип звуковой сигнал. Обычно, выбор невелик, — либо замусоленная ламбада, либо механический голос "моя машина едет назад" (к сожалению, на большее фантазии производителя не хватает). Как же быть, если хочется, чтобы при движении задним ходом автомобиль воспроиз-

дид, например, марсельезу, интернационал, "взвейтесь кострами..." или какое-то авторское произведение? Радилюбители и раньше пытались решить эту проблему строя довольно сложные устройства, воспроизводящие оцифрованный аудиосигнал, записанный в ППЗУ. Но этот путь сложен тем, что для создания аудиофайла требуется персональный компьютер, а "репертуар" опять же ограничен заготовленными ППЗУ.

С появлением на рынке специализированных микросхем для записи аудиосигнала ("чипкордеры"), проблема решается предельно просто. На основе микросхемы ISD1420P, можно сделать очень простой и компактный звуковой оповещатель, способный записать практически любой аудиосигнал, продолжительностью до 20 секунд, который можно подавать, например, с линейного выхода магнитофона, а потом сигнал будет воспроизводиться при каждом включении заднего хода.

Принципиальная схема звукового сигнализатора показана на рисунке 1. Схема мало отличается от прототипа, опубликованного в Л.1. Разница в том, что не подключен микрофонный усилитель микросхемы, он здесь не нужен, потому что для записи используется достаточно мощный аудиосигнал, снимаемый с линейного выхода кассетного магнитофона (около 300-500mV). Этот сигнал через разъем X1 подается на вывод 20 микросхемы.

Для записи нужно включить подключенный



столько времени, сколько удерживается кнопка S1 в нажатом положении, но не более 20 секунд. Если это время будет превышено микросхема сама прекратит запись и установится в ждущий режим. Чтобы стереть старую запись и сделать новую снова нажать S1 и подать на вход аудиосигнал.

Для контрольного воспроизведения записанного сигнала нужно нажать кнопки S2 и S3 (кнопку S2 можно сразу отпустить, а S3 нужно удерживать пока идет проверочное прослушивание).

В автомобиле питание на микросхему подается постоянно, от автомобильного аккумулятора (от точек подключения питания магнитола). Напряжение подается на точку "А" и общий провод схемы. Микросхема питается напряжением 6,5V, получаемым от параметрического стабилизатора на элементах HL2-R4-VD1. Светодиод HL1 одновременно служит и индикатором питания микросхемы. Конденсатор C1 подавляет все нежелательные пульсации, которые могут попасть на схему от работающих электросистем автомобиля.

Точки "В" и "С" подключаются параллельно лампам фонарей заднего хода. При включении реверсной передачи на обмотку реле P1 подается напряжение, контакты реле приходят в движение. Одна группа контактов подключает динамик B1 к выходу низкочастотного усилителя мощности, а вторая запускает воспроизведение записанной программы.

Выключение динамика В1 контактной группой реле, после окончания реверсивного движения, необходимо для того, чтобы звучание прекращалось сразу же после прекращения реверсивного движения и без каких-либо переходных процессов.

В схеме работает электромагнитное реле КУЦ-1, применяющееся в системах дистанционного управ-

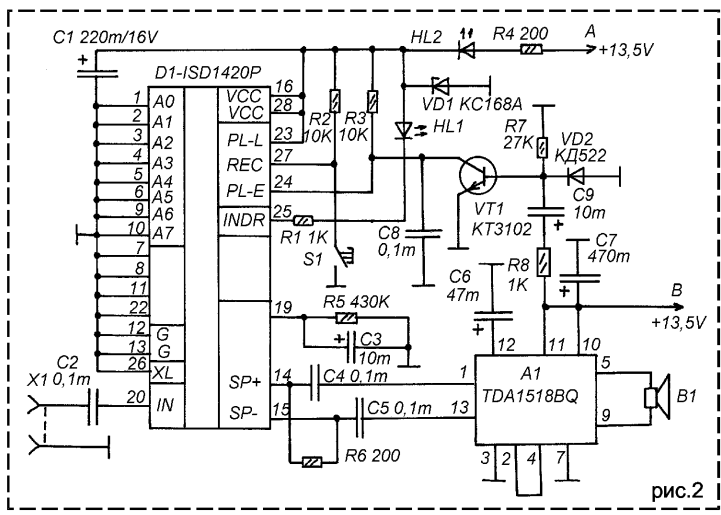


рис.2

ления советских телевизоров. Реле имеет две контактные группы, которые здесь и используются. Можно применить любое другое реле, с обмоткой на напряжение 12V и имеющее не менее двух замыкающих контактных групп, например, РЭС-22.

Светодиоды – АЛ307. Можно обойтись и без светодиодов, но тогда не будет индикации питания микросхемы и режима записи (в этом случае HL1 и R1 исключаются, а HL2 заменяют обычным диодом типа КД522). Вместо параметрического стабилизатора на стабилитроне, можно организовать питание микросхемы от интегрального стабилизатора типа 78L05. Напряжение питания микросхемы может быть от 3 до 9 V.

Динамик – 05ГДШ-1, или любой другой динамик от карманных радиоприемников. Динамик защищается от влаги целофановым пакетом и устанавливается в корпус заднего фонаря автомобиля (или иначе, в зависимости от конструкции автомобиля).

Громкость звучания этой схемы относительно небольшая, но для озвучивания движения задним ходом она достаточна. Увеличить громкость можно установкой дополнительного низкочастотного усилителя на выходе.

На основе этой же схемы была опробована схема выходного каскада автомобильной сигнализации, которая с очень большой громкостью воспроизводит записанный в микросхему аудиосигнал. Это может быть музыкальный фрагмент, запись милицейской сирены или что-то еще. Каждый раз, при срабатывании системы автосигнализации, будет с большой громкостью воспроизводиться сигнал,

записанный в микросхему.

В этом случае, в качестве динамика используется мощная малогабаритная высокочастотная динамическая головка рупорного типа. Роль дополнительного усилителя мощности выполняет микросхема TDA1518BQ. Микросхема включена необычно. Её усилители работают в мостовом режиме не будучи расправкой выводов микросхемы установленными в мостовой режим. Схема включения микросхемы такая же, как в режиме стереоусилителя, но используется только один динамик, включенный между выходами микросхемы. На равнофазные входы усилителей микросхемы поступают противофазные аудиосигналы с выхода низкочастотного мостового усилителя микросхемы D1. Резистор R6 улучшает режим работы выходного каскада УНЧ D1.

Питание подается по двум линиям. На точку "А" питание подается постоянно, – это питание микросхемы D1, а на точку "В" питание поступает только при срабатывании сигнализации от её выходного каскада (или через промежуточное реле).

Таким образом, при срабатывании сигнализации, питание подается на усилитель мощности, кроме того, открывается транзисторный ключ VT1, который запускает режим воспроизведения.

Смирнов В.

Литература :  
1. И. Нечаев. Звуковая "записка", ж. Радио №10, 2001, стр. 45

# СЕТЕВЫЕ ИСТОЧНИКИ ПИТАНИЯ

На прошлых занятиях мы разобрались с тем, каким образом в сетевых источниках питания понижается (или повышается) переменное напряжение и как из него получают постоянное.

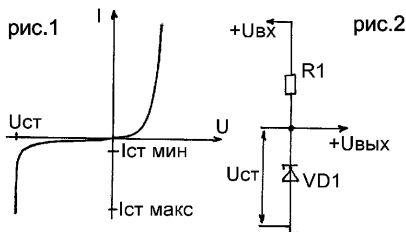
Таким образом, изучили трансформатор и выпрямитель со сглаживающим конденсатором. Следующий (но не обязательный) этап – это стабилизация постоянного напряжения. Среди полупроводниковых стабилизаторов напряжения существует две основные группы – параметрические стабилизаторы и компенсационные.

Наиболее просты параметрические стабилизаторы. Их принцип действия основан на использовании особых диодов – стабилитронов, или других каких-то полупроводниковых элементов, которые имеют такую вольт-амперную характеристику (ВАХ), что при пропускании через них тока или прикладыванию к ним напряжения на этих элементах поддерживается определенное стабильное напряжение падения. Поэтому такие стабилизаторы и называются параметрическими, – потому что их работа зависит от определенного параметра стабилитрона или другого элемента.

Яркий пример – стабилитрон. Это диод, имеющий ВАХ показанную на рис. 1. Как видно, в отличие от обычного диода ВАХ стабилитрона имеет отрицательную ветвь, характеризующую резкое нарастание обратного тока при достижении обратным напряжением определенного значения (напряжения стабилизации). Фактически, это обратимый пробой диода, не вызывающий повреждения кристалла (но только в том случае, если не будет превышен максимально допустимый обратный ток).

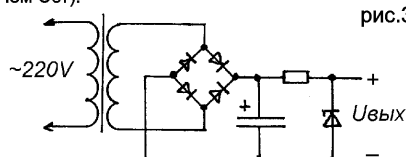
Кроме напряжения стабилизации ( $U_{ст}$ ) при котором наступает обратимый пробой стабилитрона, есть еще два параметра –  $I_{ст(мин)}$  – минимальный обратный ток, при котором возникает устойчивый пробой и  $I_{ст(макс)}$  – максимальный обратный ток, при превышении которого происходит повреждение стабилитрона. Таким образом, имеется рабочий стабильный участок обратного тока от  $I_{ст(мин)}$  до  $I_{ст(макс)}$ , в пределах которого изменение обратного тока через стабилитрон не приводит к изменению на падающего на нем напряжения.

Согласно закону Ома, в этом случае должно изменяться сопротивление стабилитрона. Фактически, так оно и есть. Сила тока возрастает, а сопротивление уменьшается на столько, чтобы напряжение на стабилитроне



оставалось на уровне напряжения стабилизации.

Простейший параметрический стабилизатор можно собрать по схеме, показанной на рис. 2. Сопротивление стабилитрона  $VD1$  и резистора  $R1$  образуют делитель напряжения, а  $R1$ , кроме того, ограничивает и ток через стабилитрон. Если входное напряжение ( $U_{вх}$ ) ниже  $U_{ст}$  (напряжения стабилизации стабилитрона) сопротивление  $VD1$  очень велико (как у любого диода, включенного в обратном направлении) и он не влияет на выходное напряжение. Стабилизатор не работает. Если  $U_{вх}$  превышает  $U_{ст}$  возникает обратимый пробой стабилитрона и его обратное сопротивление изменяется так, что напряжение на  $VD1$  остается стабильным и равным  $U_{ст}$  при значительном изменении входного напряжения (при условии, что  $U_{вх}$  всегда больше чем  $U_{ст}$ ).



На рисунке 3 показана одна из возможных схем сетевого источника с таким стабилизатором. Было бы все хорошо, но проблема в том, что из-за резистора  $R1$  такой стабилизатор имеет значительное выходное сопротивление и, как следствие, очень небольшой выходной ток, который обязательно должен быть значительно меньше тока, протекающего через стабилитрон. Дело в том, что если ток через нагрузку будет высок, то сопротивление нагрузки просто зашунтирует стабилитрон и совместно с резистором  $R1$  образует делитель напряжения, на параметры которого стабилитрон будет оказывать лишь минимальное влияние.

Выйти из положения можно, если дополнить схему простым усилителем тока на транзисторе (рис. 4). Транзистор включен по схеме эмиттерного повторителя, а это значит, что напряжение на его эмиттере будет равно напряжению на его базе. На базу транзистора

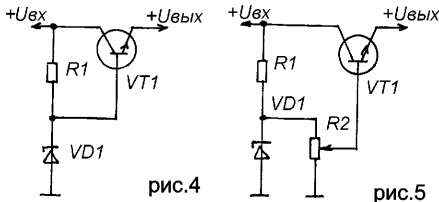


рис.4

рис.5

подаем напряжение со стабилизатора, а нагрузку подключаем в его эмиттерную цепь. Теперь, ток нагрузки уже не сможет оказывать существенного влияния на напряжение на стабилизаторе. Нагрузка может быть достаточно мощной (зависит от мощности транзистора и его коэффициента усиления по току). Теперь напряжение на нагрузку подается с другого делителя, состоящего из сопротивления эмиттер-коллектор транзистора и сопротивления самой нагрузки. Ток в нагрузке увеличивается, — сопротивление Э-К VT1 уменьшается, так чтобы напряжение на нагрузке осталось таким же, как напряжение на стабилизаторе.

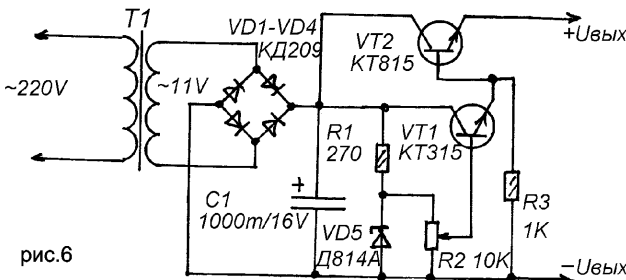


рис.6

Следуя этой схеме можно очень просто сделать регулируемый стабилизатор (рис.5). Просто напряжение на базу транзистора подается не прямо со стабилизатора а через потенциометр R2. Поворачивая вал переменного резистора R2 можно изменять напряжение на базе транзистора. Соответственно будет изменяться напряжение и на его эмиттере. Для того, чтобы получить лучшую стабильность выходного напряжения и его меньшую зависимость от выходного тока нужно повысить коэффициент усиления по току транзисторного усилителя тока. Это можно сделать применив схему усилителя на двух транзисторах, включенных по схеме составного транзистора. На рисунке 6 показана рабочая схема сетевого источника на таком стабилизаторе и трансформаторе с выходным напряжением 11V (из позапрошлого занятия).

Следует заметить, что совсем не обязательно использовать в качестве стабилизатора

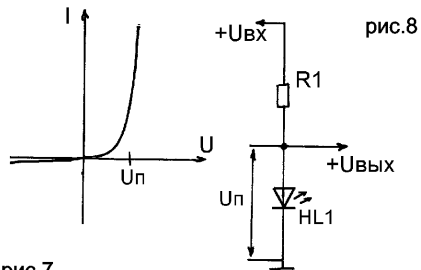


рис.7

рис.8

ного элемента именно стабилизатор. Например, в схемах где нужно получить малые выходные напряжения можно использовать диоды, или светодиоды, включенные в прямом направлении. В данном случае будет использоваться участок ВАХ диода в начале положительной ветви (рис.7). На рисунке 8 показана схема параметрического стабилизатора на светодиоде. Прямое напряжение на светящемся светодиоде АЛ307 около 1,7 V и это напряжение стабильно.

Если нет нужного стабилизатора, то для получения нужного напряжения стабилизации можно использовать несколько стабилизаторов или (и) диодов, включенных последовательно. На рисунке 9 показана схема стабилизатора напряжения на 5V. Взял стабилизатор на 4,7V, плюс, добавлен диод в прямом направлении, на котором еще падает 0,3V.

Таким образом, общее напряжение стабилизации = 4,7V+0,3V = 5V.

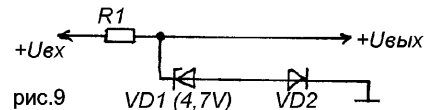
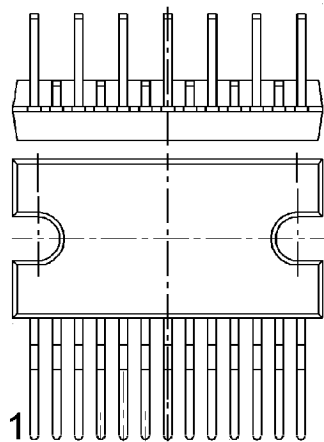


рис.9

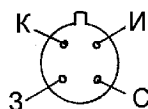
Все приведенные схемы рассчитаны на подачу положительного напряжения относительно общего минуса. Если нужно работать с отрицательным напряжением (относительно общего плюса), например, если делаем двуполярный источник питания, то все диоды и стабилизаторы, конденсаторы "переворачиваем", а все транзисторы N-P-N меняем на транзисторы P-N-P (КТ315 — на КТ361, КТ815 — на КТ814).

Все чертежи печатных плат, рисунки разводок и монтажные схемы, в том случае если их размеры не обозначены или не оговорены в тексте, печатаются в масштабе 1 : 1.

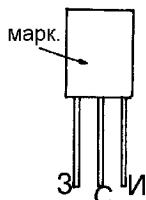
Цоколевки некоторых элементов, упомянутых в этом журнале.



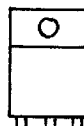
TDA1518BQ



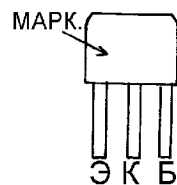
КП7303



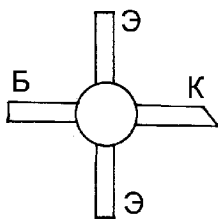
КП501



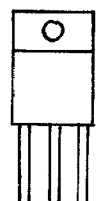
КП707В2



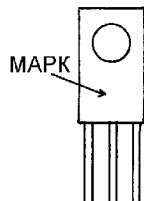
КТ315



КТ610



КР142ЕН5-8  
7805-7812



КТ814-КТ817

## Уважаемые читатели !

Оформить подписку на журнал «Радиоконструктор» можно в любом почтовом отделении России, по каталогу «Роспечать. Газеты и журналы» (№ издания 78787).

Существует альтернативная подписка (через редакцию). Особенность такой подписки в том, что подписчик её оплачивает не по почтовому абонементу, а непосредственно на счет издателя, почтовым переводом или банковским перечислением. Минус такой подписки в том, что журналы высылаются не каждый месяц, а по три номера один раз в квартал, а плюс в том, что нет таких жестких сроков оформления, как по каталогу.

Стоимость комплектов : 7-12-2004 = 63 р., 7-9-2004 = 31р.50к., 10-12-2004 = 31р.50к.,  
1-6-2004 = 63 р., 1-3-2004 = 31р.50к., 4-6-2004 = 31р.50к.

Цена отдельного номера (например, если нужен только 1-2004) = 14 р.

Из старых подписок в редакции есть следующие журналы :

1. Комплект 7-12-2003 стоит 60 р. Цена комплекта из любых трех журналов из числа 7-12-2003 составляет 30р. Цена любого одного журнала (из 7-12-2003) = 12 руб.
2. 7-2001, цена = 9 руб.
3. 7-2002, цена = 9 руб. Других старых журналов нет.

Два новых компакт-диска :

**#1 РК1999-2003+.** На диске в формате \*.pdf (программа просмотра есть на диске) представлены все журналы за 1999, 2000, 2001, 2002, 2003 год и 1-3 2004 года.

Плюс, дополнительная информация : справочник по отечественным цифровым микросхемам (цоколевка/назначение/имп.аналог), справочные данные по импортным ИМС УМЗЧ, мануалы по видеотехнике Samsung, аудиотехнике LG. **Стоит диск #1 - 65 руб.**

**#2 РК1999-2003+.** На этом диске те же журналы, что в #1, но другое дополнение : полные справочные данные по микросхемам Philips (всего 1118 микросхем, 10-50 страниц по каждой из них). Сервисные инструкции по бытовой технике LG (печки, холодильники, пылесосы, мониторы и др.). И еще такой же справочник по цифровым ИМС, как на диске #1. **Стоит диск #2 - 65 р.**

Все вышеуказанные цены включают стоимость пересылки бандероли по России.

Для оформления подписки или покупки отдельных номеров или диска нужно оплатить стоимость заказа почтовым переводом или банковским перечислением :

кому : Ч.П. Алексеев В.В. ИНН 352500520883 (160002 а/я 32)

куда : 160000 Вологда, ФЛ.АК.СБ.РФ Вологодское отделение 8638

БИК 041909644, р.с.40802810412250100264, к.с. 30101810900000000644.

В разделе почтового перевода «для письменного сообщения» необходимо очень разборчиво написать ваш подробный почтовый адрес, почтовый индекс, а так же, ваши фамилию, имя и отчество. И здесь же написать, за что конкретно произведена оплата, например, так - «за РК7-12-2003, 4-6-2004 и диск #2» (бланк есть на соседней странице, можно использовать его или взять его за образец). При покупке диска не забудьте указать его номер – #1 или #2.

Отправляя почтовый перевод спросите на почте, как он будет отправлен - почтовый или электронный. Если перевод электронный, нужно напомнить работнику почты чтобы он внес все данные из раздела "для письменного сообщения". А, если вам ответят, что это невозможно, то нужно дополнительно сообщить в редакцию почтовой карточкой, E-mail или факсом, номер квитанции, вид перевода (почтовый электронный) и все то, что должно быть написано в разделе «для письменного сообщения» (см. абзац выше). Также самое необходимо сделать и в том случае, если заказ оплачен банковским перечислением (плюс, наименование банка и, если есть, номер отделения, филиала).

Почтовый адрес редакции : 160002, Вологда, а/я 32, E-mail : radiocon@vologda.ru  
факс 8172-75-55-52 (квггласточно. - автомат)