

Подписку на "Радиоконструктор" можно оформить в любом почтовом отделении России по почтовому каталогу "Роспечать. Газеты и журналы" (№78787)

Все чертежи печатных плат, рисунки разводок и монтажные схемы, в том случае если их размеры не обозначены или не оговорены в тексте, печатаются в масштабе 1:1.

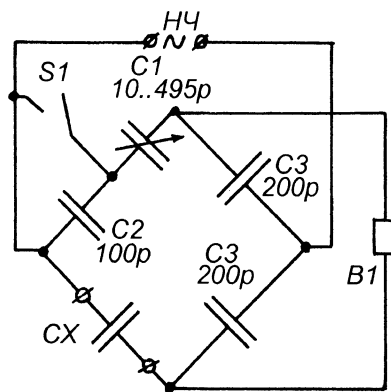
Измерять емкости конденсаторов до 450 пф с достаточной точностью можно при помощи простого измерительного моста, схема которого показана на рисунке. Измеряемый конденсатор подключается к "СХ", на клеммы "НЧ" подается любой низкочастотный сигнал. Это может быть как сигнал от ГЗЧ, так и просто сигнал звуковой частоты, например с выхода магнитофона или от радиоточки.

Переключатель S1 замыкают, если нужно измерять малые емкости (0...50 пФ).

Работает мост так: подайте сигнал ЗЧ, подключите СХ, установите ротор С1 в такое положение, в котором громкость звука в телефонах В1 минимальна.

Отсчет емкости по шкале, укрепленной на оси С1.

Настройка состоит в градуировке шкалы по образцовым конденсаторам.



РАДИО- КОНСТРУКТОР 03-2002

Издание по вопросам радиолюбительского конструирования и ремонта зарубежной электронной техники.

Ежемесячный научно-технический журнал, зарегистрирован Комитетом РФ по печати 30 декабря 1998г. Свидетельство № 018378

Учредитель-редактор
Алексеев
Владимир
Владимирович

Подписной индекс по каталогу "Роспечать. Газеты и журналы" - 78787.

Цена в розницу свободная

Адрес редакции:
160002 Вологда а/я 32
тел./факс (8172)-21-09-63.

E-mail - radiocon@vologda.ru

МАРТ 2002г.

Журнал отпечатан в типографии
ООО ПФ "Полиграфист"
160001 Вологда, у. Челюскинцев 3.

СОДЕРЖАНИЕ :

Сканирующий приемник на 27 МГц	2
Приемник на 145 МГц с плавной настройкой	4
Приемный тракт походной СВ-радиостанции	6
Тракт ПЧ-НЧ связного приемника	8
Всеполосная суррогатная антенна	11
Устойчивый кварцевый генератор	13
Экономичный УЗЧ для СВ-радиостанции	14
Выключатель УЗЧ СВ-радиостанции	15
Линейный индикатор напряжения	16
Узел управления для УКВ ЧМ приемника	17
СДУ-15 управляет стереоусилителем	20
Простой интегральный стереоусилитель	22
<i>краткий справочник</i> - - - - -	
Микросхемы-УЗЧ AN7147, AN7148, AN7168, AN7169, AN7176, AN7178	23
<i>Микросхемы-регуляторы для аудиоаппаратуры</i>	
.....	24
<i>Акустический выключатель света</i>	
.....	25
<i>Регулятор частоты вращения двигателя постоянного тока</i>	
.....	26
<i>Автомат уличного освещения</i>	
.....	28
<i>Восемь команд по двум проводам</i>	
.....	30
<i>Сигнализация для автомобильного прицепа</i>	
.....	33
<i>Акустический контроль неисправностей автомобиля</i>	
.....	34
<i>Табло "Стоп" для "Святогора"</i>	
.....	36
<i>ремонт</i> - - - - -	
<i>Основные платы мини-музыкальных центров "LG"</i>	
.....	37
<i>радиошкола</i> - - - - -	
<i>Цифровые микросхемы "ТТЛ" (занятие №21)</i>	
.....	44
<i>краткий справочник - Микросхемы УМЗЧ фирмы National Semiconductor</i>	
.....	46

СКАНИРУЮЩИЙ ПРИЕМНИК НА 27 МГЦ

Приемник сканирует диапазон 27 МГц и останавливает настройку последовательно на всех работающих в данный момент каналах. Настройка полуавтоматическая, — после автоматической настройки на каждую станцию нужно нажимать кнопку, если нужно продолжить сканирование дальше по диапазону.

В данной статье описывается только узел электронной настройки. Весь комплекс состоит из электронного узла настройки (сканера), приемного тракта на микросхеме K174XA26 с однократным преобразованием частоты (ПЧ - 465 кГц), и универсального частотомера, имеющего режим складывания / вычитания двух частот (такие приборы неоднократно описывались на страницах журналов "Радио" и "Радиоинженер").

В основе схемы генератор ступенчато-нарастающего напряжения, которое подается на варикапы приемного тракта. Это напряжение изменяется от логического нуля до логической единицы 4096-ю ступенями. Этого более чем достаточно для точного перекрытия всего СВ-диапазона и выполнения точной настройки.

Ступенчато-изменяющееся напряжение вырабатывает схема на D1 и D2. Мультивибратор на D1.1 и D1.2 генерирует импульсы, частотой, примерно, 1000 Гц. Эти импульсы поступают на вход двоичного счетчика D2. Состояние его выходов, во время счета этих импульсов, постепенно меняется от "000000000000" до "111111111111". К этим выходам подключена матрица из резисторов R5-R29, при помощи которой и синтезируется ступенчато-нарастающее напряжение.

Для определения момента настройки на работающую станцию используется типовая система шумопонижения микросхемы K174XA26, на которой построен приемный тракт. В момент настройки на станцию (в момент появления сигнала станции) замыкается внутренний ключ этой микросхемы и соединяет её вывод 15 с положительной шиной питания приемного тракта. Обычно, этот вывод либо вообще не используется, либо он служит для включения индикаторного светодиода, индицирующего наличие приема. В данном случае, в момент настройки на станцию, открывается транзистор VT1. Это приводит к появлению логического нуля на входах элемента D1.3, а на его выходе, —

единица, которая останавливает мультивибратор на элементах D1.1 и D1.2, и изменение напряжения на варикапах настройки прекращается. Чтобы продолжить настройку и перейти к следующей станции нужно одновременно нажать кнопку S1. Базовая цепь транзистора VT1 отключится от 15-го вывода микросхемы K174XA26, транзистор закроется и мультивибратор запустится снова. Счетчик продолжит счет импульсов, а напряжение на варикапах продолжит изменяться. После отпущения кнопки S1 это будет продолжаться до тех пор пока не произойдет настройка на следующую станцию.

Кнопка S2 служит для принудительно возврата счетчика D2 к нулю (при этом напряжение на варикапах будет минимальным).

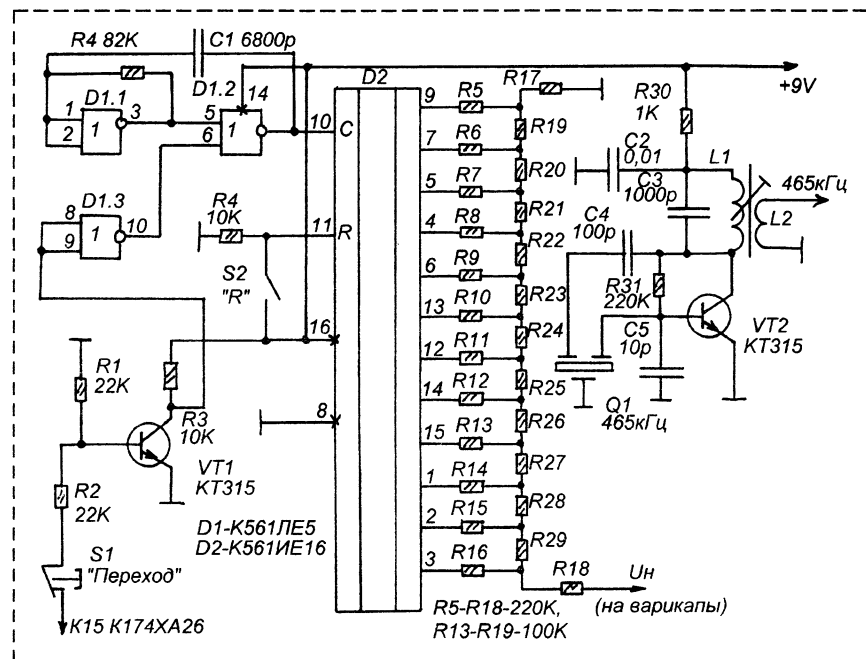
Для того чтобы измерять рабочие частоты принимаемых радиостанций используется частотомер-цифровая шкала (Л.1, Л.2), имеющий рижим сложения / вычитания частот поступающих на его разные входы.

Если измерять непосредственно частоту гетеродина приемного тракта, то результат будет занижен или завышен на значение промежуточной частоты (в данном случае 465 кГц). Чтобы показания частотомера были достоверными нужно из значения частоты гетеродина вычитать или прибавлять значение промежуточной частоты (зависимости от того частота гетеродина ниже или выше частоты сигнала). То есть, если в качестве индикатора частоты настройки используется частотомер из Л.1 или Л.2, то нужно иметь дополнительный генератор частоты ПЧ, тогда можно будет на один вход частотомера подать сигнал от гетеродина приемного тракта, а на другой от этого генератора.

Генератор ПЧ выполнен на транзисторе VT2. В качестве частотазадающего элемента выступает пьезокерамический фильтр промежуточной частоты Q1 на 465 кГц от транзисторного приемника. Переменное напряжение с его выхода поступает на второй вход частотомера.

Пьезокерамический фильтр Q1 желателно взять такой же как и в тракте ПЧ приемного устройства. Катушки L1 и L2 намотаны на стандартном четырехсекционном каркасе с подстроечным ферритовым сердечником диаметром 2,8 мм. Катушка L1 содержит 74 витка, катушка L2 - 10 витков провода ПЭВ 0,12. Еще лучше если эти катушки, вместе с конденсатором C3 заменить готовым контуром ПЧ от транзисторного приемника с ПЧ 465 кГц.

Микросхему K561ЛЕ5 можно заменить на K176ЛЕ5, K1561ЛЕ5, K564ЛЕ5. Микросхему K561IE16 — на K1561IE16, K564IE16.



Настройка заключается в подстройке быстродействия системы шумопонижения приемного тракта и частоты мультивибратора на D1.1-D1.2. Нужно уменьшить постоянную времени детектора СШП приемного тракта на столько на сколько это возможно (сделать это можно уменьшением емкости конденсатора, подключенного к выводу 14 K174XA26). Затем нужно проверить работу всего устройства в режиме автоматической настройки, и если, даже несмотря на уменьшение постоянной времени СШП система будет "проскакивать" станцию, то

нужно несколько понизить частоту мультивибратора на D1.1-D1.2 (например, увеличив сопротивление R4) так, чтобы "проскакивание" прекратилось.

Андреев С.

Литература : 1. В. Бураевлев, С. Вартазарян, В. Коломийцев, "Универсальная цифровая шкала". ж. Радио №4-1990, стр. 28-31.
2. "Частотомер на ИВ-27А", ж.Радиоинженер №10-1999, стр. 7-9.

СЕКРЕТЫ САМОДЕЛКИНА

Есть очень простой и дешевый способ изготовления макетной или временной платы для монтажа несложного устройства. Берете лист картона, достаточно плотного, но такого, чтобы его можно было пробить обычным степлером для бумаг.

Далее, этот лист в нужных местах прошиваете скобами при помощи выше указанного степлера. Шейте скобы крестом друг на друга. Затем облудите их хорошенько, и получите отличные точки для объемного монтажа.

Лучше всего подходят медные широкие скобы (их можно отличить по медному цвету).

Потом эту картонную плату можно наклеить на более жесткую основу.

ПРИЕМНИК НА 145 МГЦ С ПЛАВНОЙ НАСТРОЙКОЙ

Главное достоинство этого приемника в том, что при стабильности настройки, близкой к стабильности одноканального тракта с кварцевой стабилизацией частоты, он имеет плавную непрерывную настройку во всем диапазоне 144-

настройки, поскольку перестраивается низко-частотный гетеродин, а добиться устойчивости на более низкой частоте значительно проще.

Принципиальная схема показана на рисунке. Сигнал от антенны через X1 поступает на резонансный УРЧ на полевом транзисторе VT1. Коэффициент усиления такого УРЧ

третьей механической гармонике кварцевого резонатора Q1. Контур в его коллекторной цепи (C15 L9) настроен на частоту 45 МГц. Рядом с этим контуром расположен другой - L10 C18, так же настроенный на 45 МГц. На транзисторе VT3 выполнен утритель частоты, в его коллекторной цепи включен контур L11 C19 настроенный на частоту 135 МГц. Эта частота поступает на гетеродинный вход смесителя микросхемы A1.

На выходе первого смесителя (A1), в контуре L3 C10, при входном сигнале в диапазоне 144-146 МГц выделяется сигнал частотой 9-11 МГц, который через катушку связи L4 поступает на вход второго смесителя на микросхеме A2.

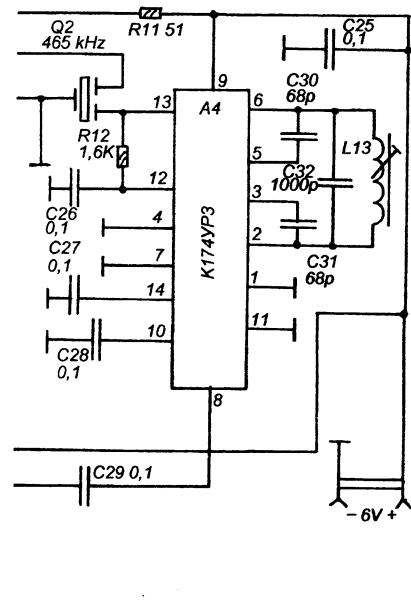
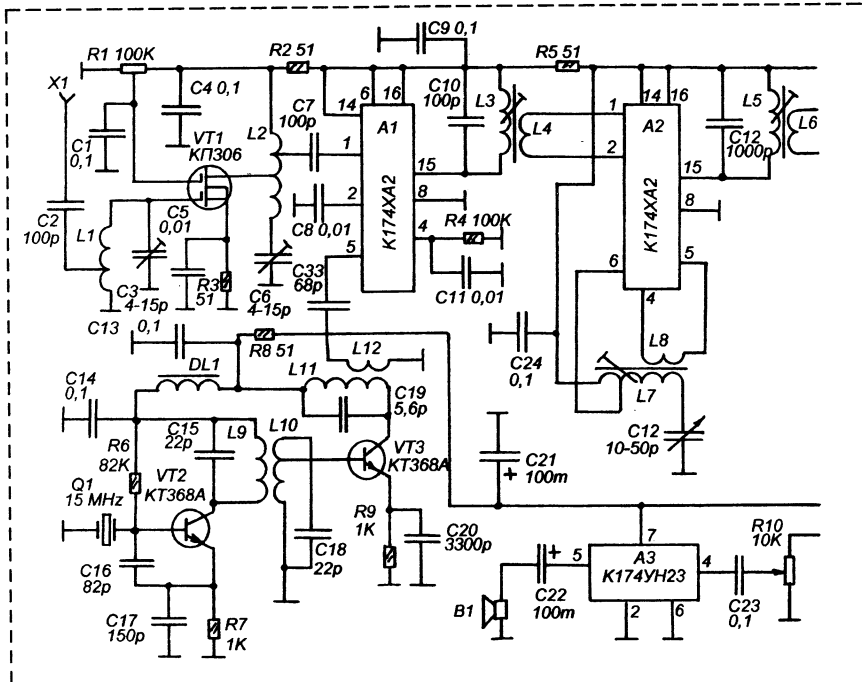
Преобразователь частоты микросхемы A2 используется полностью, вместе с гетеродином, частота настройки которого зависит от настройки контура L7 C12. Переменный конденсатор с воздушным диэлектриком C12 служит органом настройки.

Вторая промежуточная частота 465 кГц выделяется в контуре L5 C12 и не зависит от настройки приемника. На выходе этого контура включен пьезокерамический фильтр Q2, который выделяет сигнал второй ПЧ и обеспечивает необходимую селективность по соседнему каналу.

Выделенный сигнал ПЧ поступает на усилитель-ограничитель ПЧ и частотный детектор, которые выполнены на микросхеме A4 - K174УР3. Такая схема УПЧ и ЧД часто используется в простых любительских и промышленных отечественных одноканальных СВ-радиостанциях с ЧМ. Контур L13 C32 настроен на частоту ПЧ - 465 кГц и создает сдвиг фаз необходимый для работы частотного детектора.

Низкочастотный усилитель выполнен на микросхеме A3 - K174УН23. Используется только один из двух усилителей этой микросхемы. Резистор R19 - регулятор громкости, B1 - динамик типа 0,5ГДШ-1.

Полевой транзистор КП306 можно заменить на другой двухзатворный, например КП350. Транзисторы VT1 и VT2 обязательно должны быть высокочастотными. Кварцевый резонатор взят на 15 МГц, при этом первая ПЧ лежит в пределах 9-11 МГц. Поскольку первая ПЧ выделяется только одним контуром L3 C10, можно взять резонатор на другую частоту, но при этом изменится первая ПЧ. Например, если взять резонатор на 14,5 МГц, то первая ПЧ будет лежать в пределах 13-15 МГц, и соответственно, придется перестроить контур L3 C10 на эту частоту.



При конструировании приемника на диапазон 145 МГц приходится выбирать, между стабильностью частоты настройки и перекрытием по частоте. Если выбрать схему с гетеродином, частота которого задается перестраиваемым LC-контуром, то хорошей стабильности настройки не добиться. На такой высокой частоте при полосе, около 1-3 кГц, занимаемой радиостанцией, даже незначительный уход частоты (в процентном выражении), приемлемый на КВ, делает прием на УКВ весьма сложным. Если выбрать схему гетеродина с кварцевой стабилизацией частоты, и организовать плавную настройку путем отклонения резонансной частоты кварца при помощи последовательной LC-цепи, то, при высокой стабильности, перекрытие по частоте будет недостаточным, и придется делать несколько растянутых поддиапазонов.

146 МГц. Достигнуто это благодаря схеме с двукратным преобразованием частоты, в которой настройка по диапазону выполняется изменением первой ПЧ, а не частоты первого гетеродина. Фактически, схема представляет собой ЧМ-приемник, работающий в диапазоне 9-11 МГц, в сочетании с дополнительным конвертером для приема сигналов диапазона 144-146 МГц. Перестройка по диапазону выполняется настройкой низкочастотного приемника в пределах 9-11 МГц, путем изменения частоты его гетеродина, выполненного по обычной LC-схеме. А конвертер имеет неперестраиваемый гетеродин с кварцевой стабилизацией частоты.

Такое построение схемы часто используется радиолюбителями при проектировании КВ-связной аппаратуры. Достоинство схемы в более высокой стабильности частоты

зависит от постоянного напряжения смещения на втором затворе транзистора, который не используется для подачи сигнала. Это напряжение (коэффициент усиления) устанавливается резистором R1.

Входной контур L1 C3 и выходной L2 C6 настроены на середину диапазона, то есть на частоту 145 МГц.

Затем сигнал поступает на первый преобразователь частоты на микросхеме A1. В данной схеме используется только симметричный УРЧ и преобразователь микросхемы K174ХА2, а её контуры остаются не задействованными. В этом каскаде логичнее было бы использовать микросхему K174ПС1, но она труднодоступна, а преобразователь широкодоступной K174ХА2 ни чем не хуже.

Гетеродин выполнен на транзисторах VT2 и VT3. Задающий генератор на VT2 работает на

Катушки УРЧ бескаркасные, с внешним диаметром 6 мм. Для катушек кварцевого генератора взяты каркасы диаметром 5 мм с подстроечниками из феррита 30 ВЧ (катушка L11 имеет латунный подстроечный сердечник), такие же каркасы, но с сердечниками 100НН служат для намотки катушек L3-L4 и L7-L8. Катушки L5-L6 и L13 намотаны в броневых каркасах от контуров ПЧ радиовещательных приемников. Можно использовать и готовые катушки ПЧ от приемника с ПЧ 465 кГц, установив контурные конденсаторы такие же как в том приемнике. От него же можно взять и пьезокерамический фильтр ПЧ.

Катушки УРЧ намотаны посеребрянным (в районе случае луженым) проводом диаметром 0,7 мм. Длина намотки L1 - 7 мм, L2 - 8 мм. L1 содержит 5 витков с отводом от первого, L2 - 4 витка с отводом от 1-го и 2-го.

Катушки кварцевого гетеродина L9 и L10 содержат по 12 витков провода ПЭВ 0,31. L10 имеет отвод от 4-го витка. L9 и L10 намотаны на разных каркасах, расположенных параллельно друг другу, так чтобы расстояние между их осями было 7-8 мм. Катушки L11 и L12 содержат, соответственно, 5 и 1 виток посеребрянного провода диаметром 0,7 мм.

Катушки тракта первой ПЧ L3 и L7 содержат по 12 витков провода ПЭВ 0,31. Катушка L7 имеет отвод от 3-го витка. Катушки L4 и L8 содержат по 3 витка того же провода.

Катушки тракта второй ПЧ L5 и L32 содержат по 70 витков провода ПЭВ 0,12, L6 - 7 витков того же провода. Катушки трактов обоих ПЧ (первой и второй) нужно экранировать.

Дроссель DL1 - намотан на ферритовом кольце 400-1000 НН диаметром 7 мм, всего 50 витков провода ПЭВ 0,12.

Настройка выполняется традиционным способом. Сначала проверяют УЗЧ, затем подают от генератора сигнал ПЧ 465 кГц на вход тракта второй ПЧ и настраивают контур L13 C32, затем контур L5 C12. Затем, на контур L3 C10 подают сигнал от генератора частотой 10МГц и настраивают контур на эту частоту. После настраивают гетеродинный контур L7 C12 (при необходимости можно параллельно или последовательно C12 включить дополнительные конденсаторы) так, чтобы тракт первой ПЧ принимал частоты в пределах 9-11 МГц.

Далее, нужно настроить кварцевый гетеродин. Сначала настраивают контур L9 C15 на 45 МГц, а затем на ту же частоту L10 C18. После этого настраивают контур L11 C19 на 135 МГц.

ПРИЕМНЫЙ ТРАКТ ПОХОДНОЙ СВ-РАДИОСТАНЦИИ

Приемный тракт предназначен для работы в составе походной радиостанции, питающейся от кислотного аккумулятора напряжением 6 В.

Тракт построен на популярной многофункциональной микросхеме K174XA26 и микросхеме УМЗЧ - BA5386.

Входной сигнал от антенной системы поступает на входной контур L1 C2. Затем следует усилитель радиочастоты, построенный по каскадной схеме ОИ-ОБ на полевом (VT1) и биполярном (VT2) транзисторах. Применение полевого транзистора обеспечивает высокое входное сопротивление УРЧ, что позволило полностью включить входной контур на вход УРЧ. Кроме того, такая схема имеет еще одно существенное преимущество — минимальная связь между входом и выходом, как результат того, что нагрузка полевого транзистора слу-

ТЕХНИЧЕСКИЕ ХАРАКТЕРИСТИКИ:

1. Чувствительность при отношении сигнал/шум 10 дБ. не хуже 0,2 мкВ.
2. Селективность по зеркальному каналу не хуже 30 дБ.
3. Селективность по соседнему каналу при расстройке на 10 кГц не хуже 36 дБ.
4. Вид модуляции частотная узкополосная с девиацией 1,5-2 кГц.
5. Выходная мощность тракта ЗЧ 0,1 Вт.

жит низкое входное сопротивление биполярного транзистора, включенного по схеме с общей базой. В результате VT1 работает в режиме короткого замыкания в стоковой цепи. При этом коэффициент усиления VT1 по напряжению мал, а следовательно мало и напряжение обратной связи.

Таким образом, VT1 усиливает входной сигнал по току, а VT2 - по напряжению.

Контур L1 C2, так же как и контур L2 C6, настроен на частоту принимаемого канала. Наличие двух резонансных контуров, — один на входе УРЧ, а другой на его выходе,

увеличивает селективность по зеркальному каналу приема.

На микросхеме A1 - K174XA26 построен весь остальной приемный тракт. Схема супергетеродинная с однократным преобразованием частоты. По типовой схеме эта микросхема должна работать в тракте ПЧ 10,7 МГц и служить для обработки этой первой ПЧ, получения второй ПЧ 465 кГц и обработки сигнала до НЧ. Реально преобразователь частоты этой микросхемы работоспособен на частотах до 100 МГц и выше, поэтому в этой схеме, как и во множестве других аналогичных схем, эта микросхема работает как преобразователь частоты входного сигнала и тракт ПЧ, при чем ПЧ равна 465 кГц.

С выхода УРЧ сигнал поступает на вход преобразователя микросхемы A1. Частота гетеродина определяется резонатором Q1. Катушка L4 упрощает запуск кварцевого генератора.

Сигнал ПЧ 465 кГц выделяется пьезокерамическим фильтром от транзисторного АМ приемника - Q2 на частоту 465 кГц и полосу 9 кГц.

В частотном детекторе работает контур L5 C9, настроенный на ПЧ. С целью снижения нелинейных искажения и повышения разборчивости речи добротность контура понижена шунтированием резистором R5.

Система шумопонижения содержит детектор на VD1, который выделяет напряжение ВЧ шумов, имеющих место при отсутствии приема. Это напряжение суммируется с напряжением на движке R8 и на C14 получается результат, который, при превышении шумами установленного (резистором R8) уровня включает блокировку входа УЗЧ. Вывод 16 A1 замыкается внутренним ключом на минус питания и вход УЗЧ блокируется.

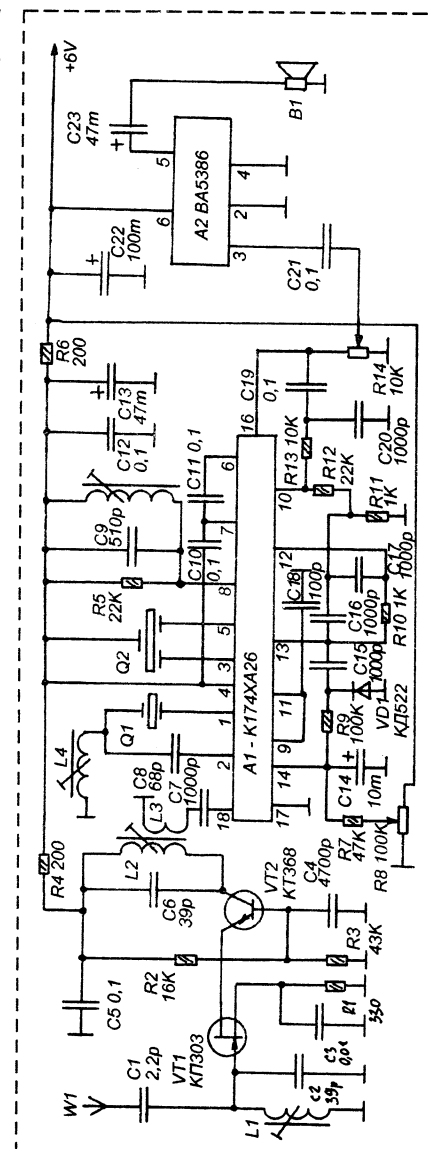
Низкочастотный продетектированный сигнал снимается с вывода 10 A1.

УЗЧ выполнен на A2 - BA5386 по типовой схеме. Резистор R14 - регулятор громкости.

Все катушки намотаны на четырехсекционных каркасах от модулей СМРК телевизоров 3-4-УСЦТ. Каркасы имеют диаметр около 4 мм и ферритовый подстроечник длиной 12 мм. L1 и L2 содержат по 10 витков ПЭВ 0,28, L3 - 3 витка того же провода (на поверхность L2). L4 - 8 витков ПЭВ 0,28. L5 - 100 витков провода ПЭВ-0,12. Все катушки экранированы экранами от вышеуказанных контуров СМРК.

Динамик В1 - от карманного радиоприемника, подойдет любой малогабаритный широкополосной с сопротивлением звуковой катушки не ниже 6 Ом.

Резонатор Q1 на 26,665 МГц (при частоте ка-



ТРАКТ ПЧ-НЧ СВЯЗНОГО ПРИЕМНИКА

этим каскадами. Первый каскад на полевом и биполярном транзисторах VT2 и VT1. Такая схема с каскодным включением и полевым транзистором обеспечивает более полное согласование входа УПЧ с выходным контуром высокочастотного

режимов работы CW/SSB производится путем включения дополнительного конденсатора C6 при помощи контактов K1 малогабаритного электромагнитного реле (на схеме не показано).

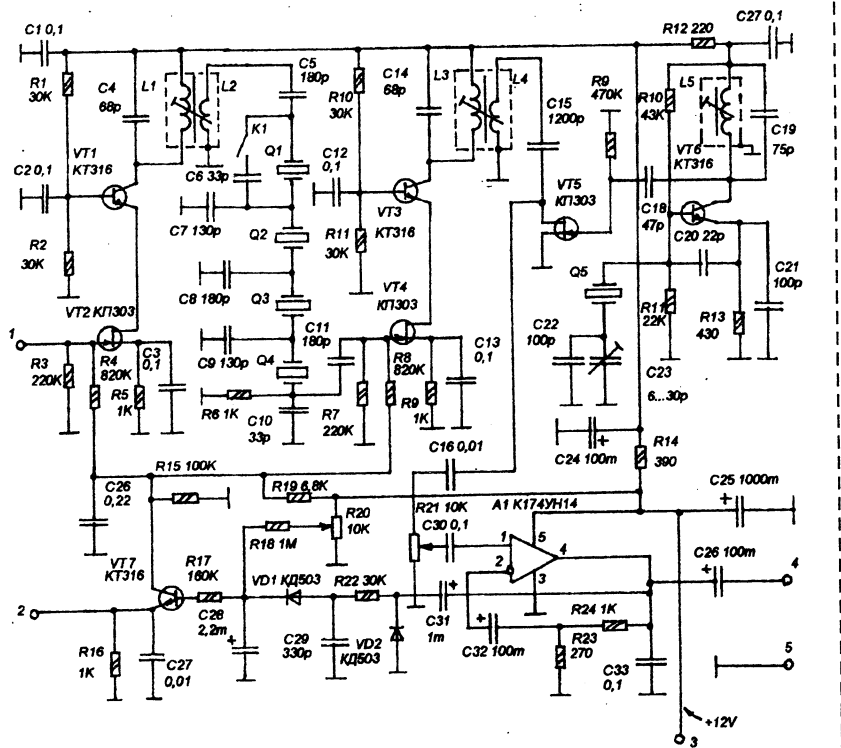
Затем следует еще один каскад УПЧ на транзисторах VT3 и VT4, полностью повторяющий первый каскад. В его выходной цепи включен выходной контур L3C14, с катушки связи L4 напряжение ПЧ поступает на демодулятор на полевом транзисторе VT5.

Работает демодулятор следующим образом. Транзистор VT5 включен фактически в ключевом режиме и управляется сигналом гетеродина, поступающим на его затвор от опорного генератора на транзисторе VT6. Ключ включен так, что он в открытом состоянии полностью шунтирует сигнал ПЧ в точке соединения C15 и C16. В результате получается так, что сигнал ПЧ прерывается с частотой опорного генератора. В результате на УЗЧ поступает сигнал разницы между сигналом ПЧ и сигналом опорного генератора.

Такой демодулятор отличается тем, что его входное и выходное сопротивления, практически равны, поскольку и нет никакой разницы между его входом и выходом. Его входное (выходное) сопротивление составляет около 500 Ом. Кроме того такой демодулятор не требует балансировки, использования намоточных деталей и, практически, не требует налаживания.

Опорный генератор на транзисторе VT6 имеет кварцевую стабилизацию частоты, причем используется такой же резонатор как и в кварцевом фильтре. Для обеспечения демодуляции нужно сдвинуть частоту этого генератора, для чего служат конденсаторы C22 и C23. При настройке, вращением ротора C23 добиваются наилучшего качества демодуляции.

Низкочастотный усилитель выполнен на специализированной микросхеме A1 - K174УН14, представляющей собой УМЗЧ. Схема включения почти типовая, разница в другом соот-

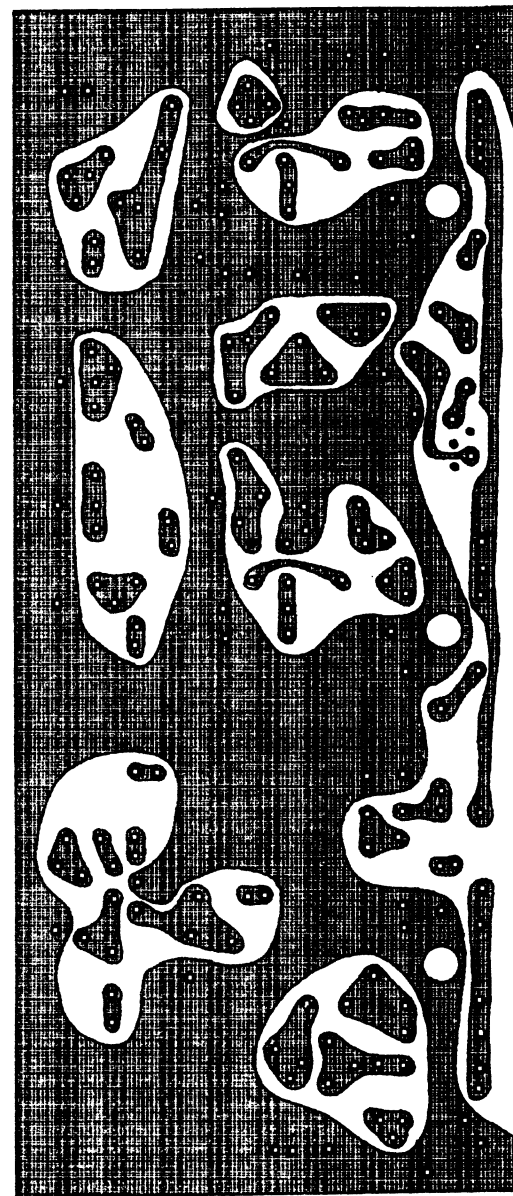


Узел предназначен для работы в составе связанного коротковолнового приемника в качестве тракта усиления промежуточной частоты, демодуляции, и усиления низкой частоты. Промежуточная частота 9050 кГц, полоса пропускания в режиме "CW" - 0,8 кГц, в режиме "SSB" - 2,4 кГц. Двухсигнальная селективность при расстройке на 10 кГц - 60 дБ. Эффективность действия системы автоматической регулировки усиления 6/50 дБ. Выходная мощность УЗЧ - 1 Вт. Напряжение питания 12В. Принципиальная схема показана на рисунке. Усилитель промежуточной частоты двухкаскадный на транзисторах в каскодном включении, с кварцевым фильтром, расположенным между

блока, обеспечивает более широкий динамический диапазон, по сравнению со схемой на биполярных транзисторах. Кроме того, сама каскодная схема отличается более качественным усилением высокочастотных сигналов, что, принимая во внимание промежуточную частоту 9050 кГц, наиболее актуально.

Регулировка усиления каскада производится изменением постоянного напряжения на затворе VT2 (через резистор R4).

После первого каскада УПЧ следует четырехзвенный кварцевый фильтр на резонаторах Q1-Q4. Все резонаторы на частоту 9050 кГц. Изменение полосы пропускания для выбора

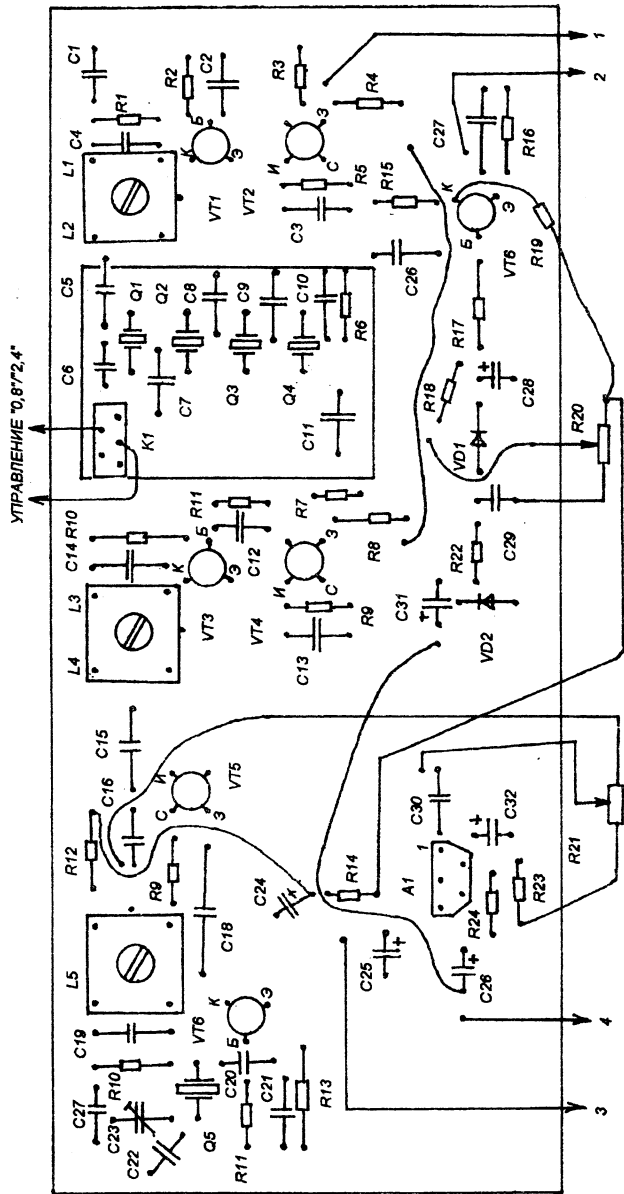


ношении R23 и R24, которое выбрано таким образом, чтобы обеспечить максимальный коэффициент усиления, не допустив при этом самовозбуждения. Правда, при этом коэффициент нелинейных искажений возраст до 5-10%, но для связной техники, это существенного значения не имеет.

Система АРУ выполнена на транзисторе VT7. Он управляет напряжением смещения на затворах полевых транзисторов каскадов УПЧ, таким образом, воздействуя на усиление этих каскадов. Контрольный сигнал на него поступает с выхода УЗЧ через конденсатор C31. В результате на C28 появляется постоянное напряжение, пропорциональное выходному сигналу, а значит и уровень принимаемого сигнала. Это напряжение приводит к открыванию транзистора, и следовательно, к изменению напряжения на его коллекторе, которое, в свою очередь, поступает на затворы транзисторов УПЧ через резисторы R4 и R8.

Для ручной регулировки усиления служит переменный резистор R20, который изменяет начальное напряжение смещения на базе VT7, а значит и начальную степень его открывания, и соответственно, изменяет напряжение на его коллекторе.

Для наблюдением за уровнем сигнала слу-



жит индикатор, который подключается параллельно резистору R16 через точку подключения "2".

Весь тракт ПЧ-НЧ смонтирован на одной печатной плате, катушки и кварцевый фильтр заключены в латунные экраны.

Катушки намотаны на полистироловых каркасах диаметром 5 мм с подстроечными резьбовыми сердечниками СЦР из карбонильного железа (каркасы можно сделать из каркасов контуров УПЧИ старых ламповых телевизоров серии УЛППТ-61, распилив каждый каркас надвое, и взяв только цилиндрические части, но лучше использовать готовые каркасы с квадратным основанием с четырьмя выводами и экраном).

Катушки L1, L3 и L5 содержат по 25 витков

ПЭВ 0,16. L2 и L4 — по 10 витков того же провода.

Все резонаторы одинаковые, в металлических корпусах, на частоту 9050 кГц.

Электромагнитное реле РЭС - 49.

Большинство деталей расположены на одной печатной плате из фольгированного стекло-текстолита толщиной 2 мм с односторонней фольгировкой. Если фольгировка двухсторонняя, то со стороны деталей фольгу нужно ободрать, либо протравить во время травления печати.

В законченном блоке сигнал промежуточной частоты от преобразователя частоты поступает через точку подключения "1". Сигнал НЧ снимается с точки "4", питание поступает на точку "3".

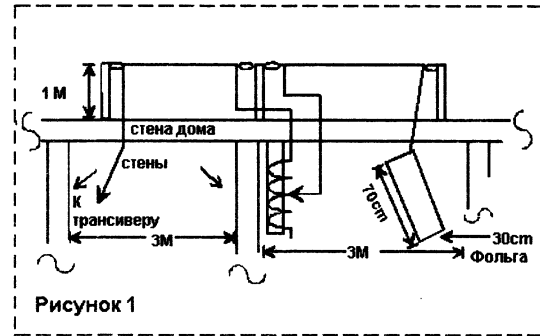
ВСЕДИАПАЗОННАЯ СУРРОГАТНАЯ АНТЕННА

расположен кусок пищевой фольги размерами 30X70 см, который является емкостной нагрузкой антенны. Под фольгой необходимо установить электрически прочный диэлектрик, например поли-

Всediaпазонная суррогатная антенна, описанная ниже, уступает по эффективности другим типам полноразмерных антенн, но в то же время, может обеспечить удовлетворительную работу на всех любительских КВ-диапазонах и на СВ-диапазоне 27 МГц. Для работы с этой антенной необходимо согласующее устройство

Антенна (рис.1) расположена на оконных рамах с наружной стороны окон комнаты. Это исключает повреждение антенны посторонними лицами, и позволяет визуально контролировать её исправность.

Антенна представляет собой провод диаметром 1-2 мм, который установлен с помощью деревянных или пластиковых палок на расстоянии одного метра от окна. Антенна выводится наружу в нижнем углу окна, затем антенна доходит до окна, расположенного в соседней комнате, выходит в комнату. На стене, непосредственно около рамы, расположена удлиняющая катушка. С помощью "крокодила" производится переключение витков катушки для настройки антенны в резонанс на нужный диапазон. Провод выходит в то же отверстие, что и входил, проходит снаружи окна, и через раму снова возвращается в комнату. На стене



этилен. Вместо фольги для емкостной нагрузки можно использовать пластину одно или двухстороннего стекло-текстолита примерно таких же размеров. Антенна к нему присоединяется гибким проводом, что позволяет беспрепятственно открывать окно.

В зависимости от мощности передатчика, или на фольге емкостной нагрузки, или на небольшом расстоянии от неё с помощью липкой ленты прикреплена неоновая лампочка типа ТН-0,2, МН-0,3 или ей подобная. Для увеличения чувствительности этого ВЧ-пробника к одному из электродов лампочки можно припаять провод длиной 10-20 см. По максимальному неонки производится первоначальная настрой-

ка антенны. Внешний вид антенны показана на рисунке 2.

Катушка L намотана на стеклянной банке из-под кофе диаметром 80 мм. На длине 70 мм намотано 80 витков провода ПЭЛ-0,8 через каждые 8 витков сделан отвод. Катушка уста-новлена на стене. Крышка банки прикреплена к стене, в которую забит деревянный чоп, при помощи шурупа. Затем в эту крышку ввинчи-вается банка, и катушка оказывается прочно прикреплен-ной к стене (рисунок 3). Переключение

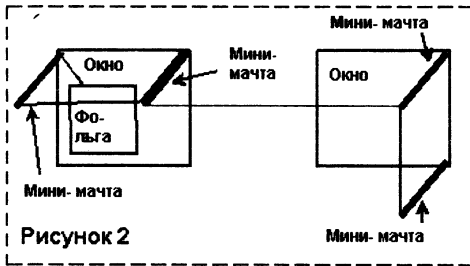


Рисунок 2

витков производится с помощью "крокодила". Вывод антенны через раму выполнен с помощью коаксиального кабеля со снятой оплеткой. На концах палок установлены стеклотекстолитовые изоляторы, такие как показаны на рисунке 4. После удлиняющей катушки на антенне во время передачи имеет место высокое высокочастотное напряжение, поэтому эти изоляторы должны быть качественными.

Для работы этой антенны необходимо хорошее заземление. Его роль может выполнять батарея отопления, либо провод длиной не менее 20 метров, проложенный по плинтусу комнаты.

Антенна присоединяется к тюнеру коротким проводником длиной 2-3 метра (рисунок 5). Этот провод сильно излучает, что может привести к большому уровню TVI в месте установки антенны. Для исключения этого антенну можно

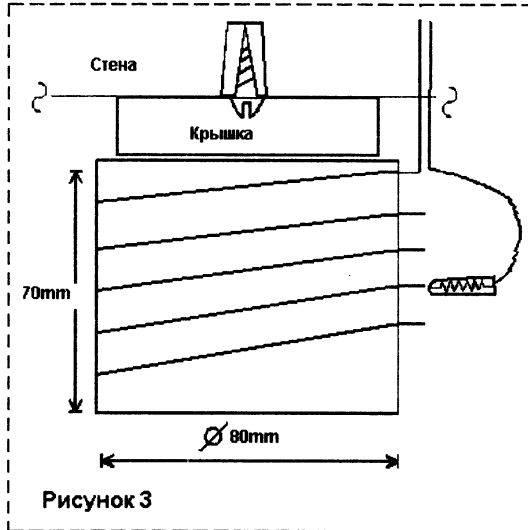


Рисунок 3

питать через короткий отрезок коаксиального кабеля длиной 2-3 метра или через открытую линию, типа КАТВ, или через суррогатную двухпроводную линию, в качестве которой может быть использован телефонный распределительный провод типа "Лалша" (рисунок 6). Открытая линия может быть длиной до 6 метров.

Переключая витки катушки L, настраивают тюнер по максимальному току, потребляемому антенной. Визуально это контролируют по

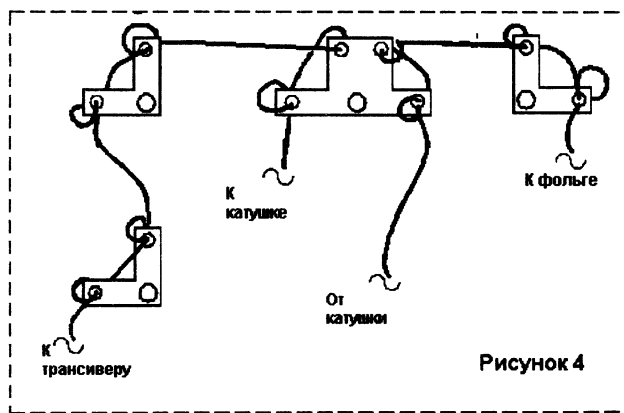


Рисунок 4

свечению "неонки". Может быть несколько вариантов настройки тюнера по отдаче макси-мального тока в антенну даже на одном диапазоне. Но нужно выбрать именно тот, при котором "неонка" светится наиболее ярко, при этом необязательно, чтобы ток в антенну был наибольшим.

При испытании этой антенны совместно с LW длиной 41 метр, оказалось, что на диапазонах 10-20 метров она проигрывает её 1-3 бала, на диапазонах 30-40 метров - 4-5 баллов, на диапазоне 80-160 метров - 5-7 баллов. В то же время, при "тихом" эфире, удавалось почти с первой попытки "докричаться" до вызываемой станции при мощности 50 ватт.

Диаграмма направленности антенны почти круговая, но со стороны закрытой домом отвечают похуже, чем с открытой стороны.

При правильной настройке антенна не вызывает сильных TVI, хотя и может быть их источником.

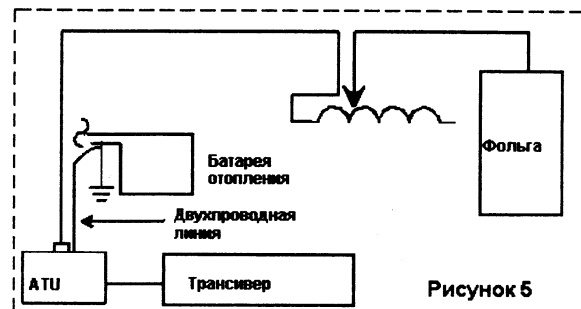


Рисунок 5

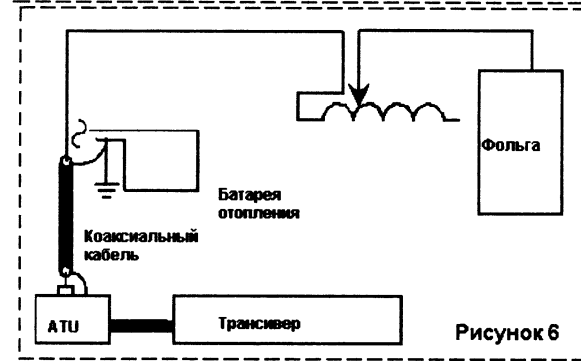


Рисунок 6

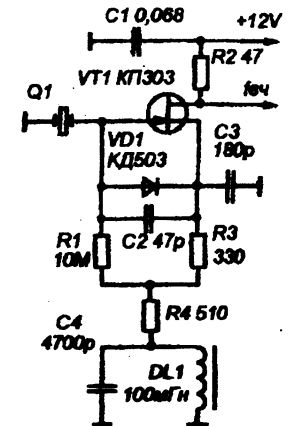
Григорьев И.Н.

УСТОЙЧИВЫЙ КВАРЦЕВЫЙ ГЕНЕРАТОР

На рисунке показана схема простого кварцевого генератора, главное достоинство которого состоит в том, что без подбора номиналов деталей он может работать с любыми кварцевыми резонаторами на частоты в пределах 30 кГц - 30 МГц.

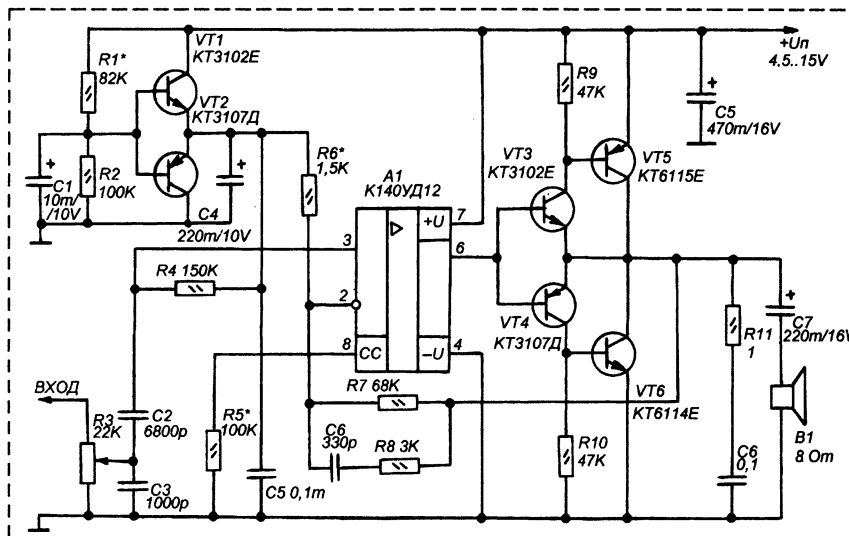
Генератор выдает переменное напряжение амплитудой около 1 В.

Такой генератор можно использовать в качестве первого гетеродина всеволнового приемника, или для других целей, где нужно работать с резонаторами на самые разные частоты.



ЭКОНОМИЧНЫЙ УЗЧ ДЛЯ СВ-РАДИОСТАНЦИИ

возбуждение усилителя на высоких частотах. Коэффициент усиления по напряжению определяется соотношением сопротивлений резисторов R7 и R6. Каскад на транзисторах VT1 и VT2



Обычно, при постройке малогабаритных радиостанций, радиолюбители меньше всего внимания уделяют выбору усилителя мощности ЗЧ. В большинстве разработок используются микросхемы K174XA10, K174YH4 или простейший трехтранзисторный УНЧ. В результате получается так, что УНЧ в состоянии покоя потребляет ток больший, чем все остальные узлы радиостанции, работающие в режиме приема. Если учесть, что большую часть времени радиостанция работает в режиме дежурного приема, то проблема экономичности УЗЧ оказывается далеко не на последнем месте.

Усилитель мощности ЗЧ, описываемый в этой статье, имеет низкие искажения и работает с током покоя 700 мкА. Его можно с успехом использовать в малогабаритных радиостанциях и радиоприемниках. Схема УЗЧ показана на рисунке в тексте.

В данном усилителе применен экономичный микромощный операционный усилитель K140UD12. Для усиления малого выходного тока ОУ применяется двухтактный повторитель напряжения с большим коэффициентом усиления по мощности на четырех транзисторах VT3-VT6. Цепь R11 C6 предотвращает само-

формирует "виртуальную землю" для обеспечения работы ОУ при питании от однополярного источника. Отказ от обычного резистивного делителя позволяет избежать возбуждения усилителя на инфранизких частотах. Кроме того эту "виртуальную землю" можно использовать и для обеспечения работы других ОУ, которые могут быть в схеме радиостанции, например, в системах шумоподавления и индикации, включая эти ОУ по упрощенным схемам.

Искажения типа "ступенька" возникающие из-за работы выходного каскада в режиме "В" становятся незаметны на слух уже при выходной мощности более 2 мВт. Усилитель работает в диапазоне частот 200-6000 Гц при неравномерности 3 дБ. Выходная мощность при напряжении питания 9 В 0,3 Вт при работе на нагрузку сопротивлением 8 Ом. Ток потребления при отсутствии входного сигнала не превышает 500...800 мкА.

В усилителе применены малогабаритные импортные резисторы на мощность 0,06 Вт. Можно использовать и резисторы для поверхностного монтажа. Электролитические конденсаторы — импортные аналоги наших K50-35, остальные — КТ, КМ.

В качестве VT1, VT3 можно использовать любые транзисторы серий КТ3102, КТ3130, КТ6111, КТ342. В качестве VT2 и VT4 — любые из КТ3107, КТ6117. Эти транзисторы должны иметь коэффициент передачи тока базы не менее 200. Транзистор VT5 заменим любым из серии КТ6115, КТ6112, КТ668, КТ685. Транзистор VT6 — КТ6114, КТ6117, КТ645, КТ680, КТ683.

Микросхему K140UD12 можно заменить на КР140УД1208 (цоколевка такая же).

Налаживание собранного усилителя не представляет особых сложностей. Резистором регулировки громкости R3 уменьшают уровень входного сигнала до нуля. Далее, подбором сопротивления R1 устанавливают напряжение на эмиттерах VT1 и VT2 равное половине напряжения питания. Подбором сопротивления R5 нужно установить ток покоя усилителя, равный 700 мкА, при этом движок переменного резистора R3 должен находиться в нижнем по схеме положении, а динамическую головку на время измерения тока лучше отключить (чтобы исключить погрешность от тока утечки С7). Усиление по напряжению регулируется подбором сопротивления резистора R6.

Готовый усилитель желательно проверить с помощью генератора и осциллографа. При правильной компоновке элементов, возбуждения на ВЧ не должно возникать.

ВЫКЛЮЧАТЕЛЬ УЗЧ СВ-РАДИОСТАНЦИИ

Приемные тракты большинства любительских и многих промышленных СВ-радиостанций строятся на основе микросхемы K174XA26 или её импортных аналогов. В составе этой микросхемы имеется система шумоподавления, которая замыкает вывод 16 микросхемы на общий минус питания при появлении на выходе детектора высокочастотных шумов, имеющих место при отсутствии входного сигнала. При появлении входного сигнала вывод тот час же отключается от общего минуса.

Обычно (по типово схеме) этот вывод подключают ко входу УЗЧ, и при отсутствии сигнала от блокирует УЗЧ замыкая его входную цепь. Но этот вариант нельзя назвать правильным, поскольку, в таком режиме, при отсутствии входного сигнала УЗЧ продолжает

Применение экономичного УЗЧ в носимой радиостанции бессмысленно без системы шумоподавления. Если дорабатываемая радиостанция её не имеет, то можно воспользоваться рекомендациями из Л.4, где DA1.1-1.3 следует заменить на три ОУ K140UD12, работающими с током покоя 350-500 мкА.

Описываемый усилитель мощности можно использовать в малогабаритном радиоприемнике с питанием 9 В от батареи "Крона". Это позволит значительно увеличить срок службы автономного источника питания.

Альтернативой описанного усилителя мощности может быть импортный интегральный УЗЧ, имеющий режим снижения потребляемой мощности. Но такой режим не удастся задействовать без значительной доработки детектора радиоприемного тракта.

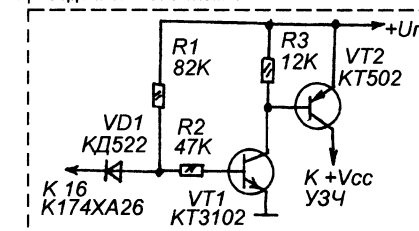
Бутов А.Л.

Литература :

1. Андреев С. "ЧМ-радиостанция на СВ диапазоне". ж. Радиоконструктор 05-2001, с. 5.
2. Троценко Н. "Малогабаритная ЧМ-станция повышенной мощности". ж. Радиолюбитель 2000, № 6, с. 36.
3. Стасенко В. "Радиостанция на 27 МГц с низкой ПЧ". ж. Радиолюбитель 2000, № 7, с. 36.
4. Нечаев И. "Тракт ЗЧ приемника портативной радиостанции". ж. Радио 1997, № 1 с. 66.

потреблять ток (ток покоя). Но дело в том, что ток покоя многих УЗЧ, применяемых в таких радиостанциях может быть от единиц до десятков миллиампер.

Всвязи с этим, на мой взгляд, более рационально использовать вывод 16 микросхемы K174XA26 для управления питанием УНЧ, собрав автоматический выключатель УНЧ по приведенной ниже схеме.



Каравкин В.

ЛИНЕЙНЫЙ ИНДИКАТОР НАПРЯЖЕНИЯ

Индикатор предназначен для индикации постоянного напряжения на линейном светодиодном табло 15-ю равными градациями. Например, при питании от источника 15 В и он индицирует входное напряжение от нуля до 15 В с шагом почти в 1 В.

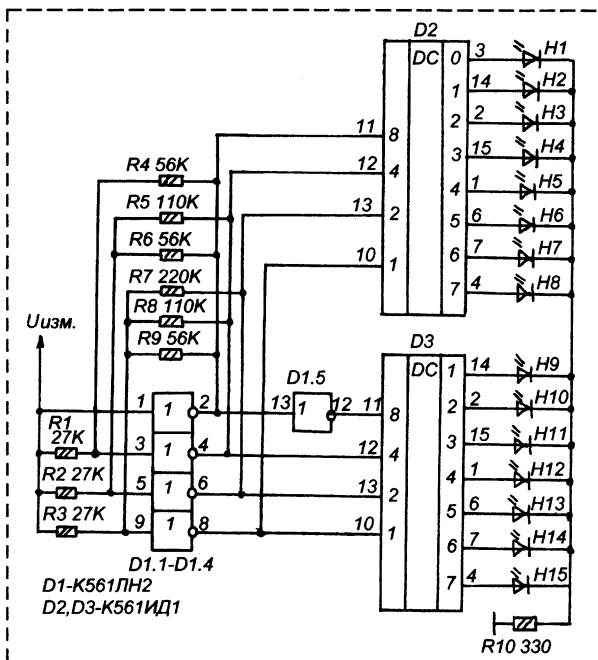
Индикатор может питаться от источника 5-15В (при этом, максимальное индицируемое напряжение будет почти равно напряжению питания).

На роль измерительного прибора данная конструкция не претендует, скорее это индикатор, позволяющий примерно оценить величину постоянного напряжения в некоторой цепи. Например, его можно с успехом использовать как электронную светодиодную шкалу для радиовещательного приемника с настройкой на варикапах.

В основе схемы лежит АЦП прямого преобразования на элементах D1.1-D1.4 микросхемы K561ЛН2 и резистивной матрицы R1-R9. Резисторы подобраны таким образом, что при постепенном изменении постоянного напряжения на входе устройства от минимального до максимального значения элементы D1.1-D1.4 меняют свои состояния таким образом, что на их уровни на их выходах, в совокупности, последовательно образуют двоичный код, который меняется соответственно входному напряжению от "1111" до "0000".

Этот код поступает на десятичный дешифратор на микросхемах D2 и D3. Которые преобразуют его в десятичную форму. На выходах микросхем включен набор светодиодов. Каждому пороговому значению входного напряжения соответствует свечение одного из этих светодиодов. В результате, если эти светодиоды расположить в линейку, в последовательности как на схеме, то при изменении входного напряжения на этой

линейке будет получаться эффект перемещающейся световой точки. Если эту линейку светодиодов поместить в прямоугольное отверстие обычной механической шкалы приемника, а на вход



индикатора подать напряжение с переменного резистора-органа электронной настройки, то создается эффект перемещения по шкале светящейся стрелки-указателя настройки.

Каждый из дешифраторов K561ИД1 десятичный, он преобразует двоичный код от "0000" до "1001" в десятичный десятипозиционный код на своих выходах. Но в нашем случае код двоично-шестнадцатиричный, поэтому используются два таких дешифратора, а их последовательная работа организована при помощи инвертора D1.5.

Микросхемы можно заменить аналогичными серий K564, K176, K1561. Светодиоды - любые, видимого излучения.

D.W.

УЗЕЛ УПРАВЛЕНИЯ ДЛЯ УКВ ЧМ ПРИЕМНИКА

Многофункциональная микросхема K1506ХЛ2 изначально предназначенная для декодеров систем дистанционного управления телевизоров линейки 3-УСЦТ, может послужить основой для узла управления любой другой аппаратурой, например стационарного УКВ ЧМ приемника.

Микросхема KP1506ХЛ2 содержит переключатель шестнадцати (или восьми) программ, четыре выхода для электронных регулировок (например, громкости, баланса и тембра по НЧ и ВЧ), триггер выключателя питания. Все эти функции могут быть реализованы как при помощи внешнего пульта ДУ на микросхеме KP1506ХЛ1 или KP1566ХЛ1, так и при помощи стационарных кнопок (перебор программ по кольцу, регулировки кнопками "+" и "-", квазисенсорный выключатель питания).

Принципиальная схема узла управления на основе KP1506ХЛ2 показана на рисунке. Узел обеспечивает следующие функции. Переключение по кольцу 15 программ (всего 16 программ, но программа №0 - "выключено питание"). Переключение двух УКВ диапазонов. В диапазоне 64-75 МГц программы "1", "2", "3", "4", "5", "6", "7", в диапазоне 88-108 МГц программы "10", "11", "12", "13", "14", "15", "16" и "17". Регулировки громкости, стереобаланса и тембра по низким и высоким частотам.

Микросхема KP1506ХЛ2 имеет два выхода управления, — последовательный, на который поступают импульсы от фотоприемника системы дистанционного управления и параллельный (выводы 7, 12, 13, 14, 15), на который подается двоичный код от местной клавиатуры. В данном случае система дистанционного управления не предусмотрена, поэтому используется только параллельный вход. Управление осуществляется девятью квазисенсорными кнопками S1-S9. Кнопки S1 и S2 служат для регулировки громкости, S3 и S4 - для регулировки стереобаланса, S5 и S6 - для регулировки тембра по низким частотам, S8 и S9 - для регулировки тембра по высоким частотам, а кнопка S7 - последовательное переключение программ по кольцу и выключение приемника (в положении "программа №0").

Поскольку нажатие каждой кнопки должен соответствовать определенному двоичному коду на параллельном входе D1, то для формирования этого кода служит матрица шифратора на

диодах VD1-VD18 и резисторах R1-R4. Диоды включены так, что нажатии любой из кнопок вызывает формирование на параллельном входе D1 нужного кода.

Громкость, баланс и тембр регулируются посредством микросхемы A1 (KA2107), которая содержит двухканальный предусилитель с электронными регуляторами громкости, баланса и тембра. Регулировки выполняются изменением постоянных напряжений на входах управления (выводы 1, 5, 8, 12 A1). Регулируемые постоянные напряжения формируются из импульсных последовательностей на выходах 2, 3, 4, 5 D1 при помощи транзисторных интеграторов, выполненных по таким же схемам как и аналогичные узлы систем дистанционного управления телевизоров 3-УСЦТ. Нужные диапазоны регулировки устанавливаются подстроечными резисторами R9-R12.

Низкочастотные стереосигналы с выхода стереодекодера приемника поступают через конденсаторы C15 и C16 на входы регулируемых усилителей микросхемы A1, а с выходов этих усилителей, через конденсаторы C17 и C18 НЧ сигналы подаются на УМЗЧ.

Переключение фиксированных настроек производится двумя мультиплексорами D3 и D4. Мультиплексор D3 работает от 1-й по 7-ю настройку, а D4 от 8-й до 15-й. Последовательная работа мультиплексоров организована таким образом, — на входы управления (выводы 9, 10, 11) обоих мультиплексоров поступают уровни от первых трех младших цифровых выходов D1 (выводы 8, 9, 10 D1). При этом оба мультиплексора переключаются одновременно. Но есть еще и входы блокировки ("S" - выводы 6). Чтобы мультиплексор работал на этот вход должен быть подан логический ноль. В противном случае, все выходы мультиплексора переходят в высокоомное состояние (отключаются). На вход S D3 поступает уровень со старшего цифрового выхода D1 (вывод 11), и поэтому, когда управляющий код лежит в пределах 0000-0111, на входе S D3 будет ноль и D3 работает, переключая резисторы R31-R37. На вход S D4 уровень поступает через инвертор D5.1, и поэтому, в то время когда работает D3, не работает D4, и на оборот. Когда управляющие коды лежат в пределах 1000-1111, работает D4, и переключает резисторы R38-R45.

Резисторы R31-R45 - органы установки фиксированных настроек, а напряжение на варикапы приемника снимается с соединенных вместе выводов 3 D3 и D4.

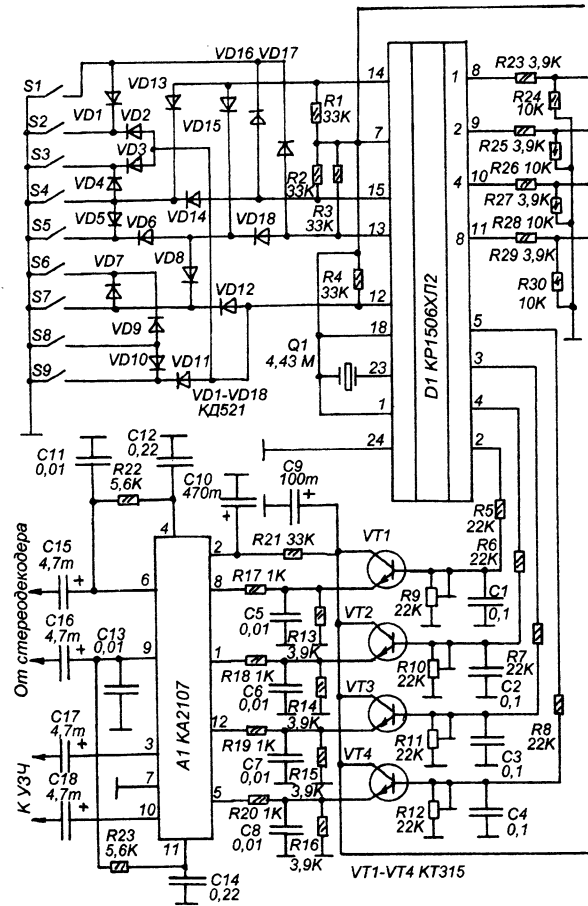
Для индикации фиксированных настроек служит схема на D2, D5.2, D5.3, H1, H2. На три

младшие входы дешифратора D2 (выводы 5, 3, 2) поступают уровни с трех младших цифровых выходов D1. Поэтому, семисегментный светодиодный индикатор H1, включенный на выходе D2 при переключении программ меняет отображаемые цифры от "0" до "7". Для того чтобы получить цифры от "10" до "17" нужен второй светодиодный индикатор H2, который показывает цифру "1", когда на старшем цифровом выходе D1 присутствует единица.

Для управления переключателем диапазонов приемника используется логический уровень с выхода элемента D5.3, когда на нем единица должен быть включен ЧМ-диапазон (64-75 МГц), а когда ноль — FM диапазон (88-108 МГц). FM-диапазон включается одновременно с зажиганием H2.

Включение и выключение приемника выполняется коммутацией напряжения, питающего приемный тракт, УЗЧ и схему регулировки громкости, баланса и тембра. Когда включена нулевая программа, на всех четырех цифровых выходах D1 логические нули. Элемент D6 при этом переходит в состояние единицы на выходе, на выходе D5.4 будет ноль, и транзисторный ключ на VT5 и VT6 закроется, отключив питание вышеперечисленных узлов. При включении любой другой программы, на выходе D5.4 будет единица и этот ключ будет открыт, а приемник включен.

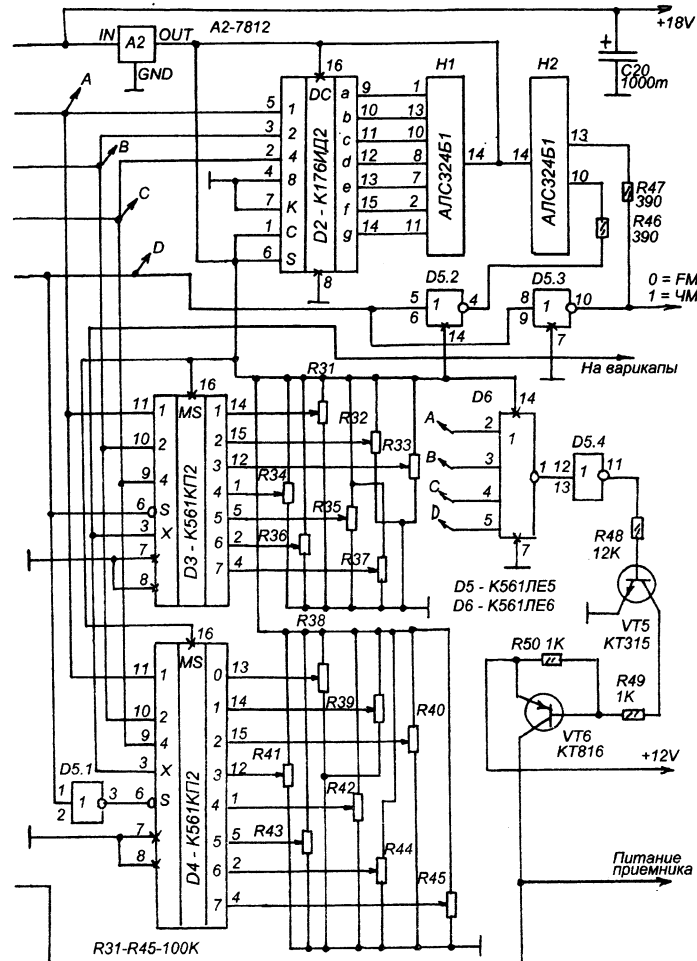
На схему должно поступать дежурное напряжение питания +18 В, и когда приемник включен, и когда он выключен. Напряжение +18 В питает микросхему D1, остальные цифровые микросхемы питаются напряжением +12 В, полученным из +18 В при помощи интеграль-



ного стабилизатора A2. Это же напряжение используется для получения напряжения настройки.

Приемный тракт, УЗЧ, схема регулировок, питаются напряжением +12 В, поступающим от источника питания приемника. Это напряжение, в зависимости от приемного тракта и УЗЧ, может быть в пределах 8...13 В.

Если желательно иметь два отдельных источника питания, — дежурный маломощный и более мощный рабочий (например, если приемник имеет мощный УЗЧ), то дежурный



источник должен вырабатывать 18 В, а рабочий будет подключаться к электросети при помощи электромагнитного реле (типа КУЦ-42, КУЦ-1). Обмотку этого реле нужно включить между коллектором VT6 и общим минусом, а эмиттер VT6 соединить с выходом интегрального стабилизатора A2 (в этом случае A2 желательно выбрать по мощнее, например КР142ЕН8Б).

Все микросхемы "K561" можно заменить аналогичными "K1561", "K564", импортными.

Переменные резисторы R31-R45 желательно многооборотные, например такие как в модулях настроек телевизоров 1-4-УСЦТ.

Микросхему K561ЛЕ5 можно заменить на K561ЛА7. Использовать микросхемы серии "K176" не желательно, но возможно, если возможно, желательно дешифратор K176ИД2 заменить аналогичным импортным или нашим серии "K561", "K564". Интегральный стабилизатор 7812 можно заменить на КР142ЕН8Б. Диоды КД521 заменимы на любые другие аналогичные диоды, например КД503, КД522 или импортные типа 4148.

Микросхему КР1506ХЛ2 можно заменить на КС1506ХЛ2, КМ1506ХЛ2.

Транзистор КТ816 заменен на КТ814. Транзисторы КТ315 можно заменить на КТ3102, КТ503.

Дансуров П. Р.

СДУ-15 УПРАВЛЯЕТ СТЕРЕОУСИЛИТЕЛЕМ

Система дистанционного управления СДУ-15 (или аналогичная на микросхемах К1506ХЛ...) предназначалась для управления посредством инфракрасных лучей телевизорами типа З-УСЦТ. В настоящее время такие телевизоры уже не производятся, и постепенно вытесняются из эксплуатации более новыми аппаратами 5-6-7 поколения, или импортными. Тем не менее, комплекты СДУ для З-УСЦТ по-прежнему имеются в широкой продаже. Автор данной статьи попробовал использовать комплект СДУ-15 для дистанционного управления стереоусилителем, а именно, для включения - выключения питания, переключения входов, регулировки громкости и стереобаланса.

Для переключения входов используется двочный выход микросхемы КР1506ХЛ2 (выводы 8, 9 и 10). В штатном исполнении через эти выводы подается двочный код на дешифратор выполненный на мультиплексоре К561КП2, который должен имитировать нажатия квазисенсорных кнопок УСУ телевизора и таким образом переключать программы. В данном случае, эти двочные коды поступают на электронный коммутатор входов усилителя на двух микросхемах К561КП2, обеспечивая переключение восьми входов и включение питания восьми внешних устройств (источников сигнала).

Для регулировок громкости и стереобаланса используются выходы системы СДУ-15 для регулировки яркости и цветовой насыщенности изображения (выводы 6 и 7 разъема Х6 платы МДУ-15). При нажатии на кнопки этих регулировок пульта ДУ, на этих выводах изменяется постоянное напряжение в пределах от нуля до 8-9 В. Эти напряжения теперь служат управляющими для микросхемы-электронного регулятора громкости М51133Р.

Включение и выключение питания усилителя производится при помощи реле КУЦ-1, входящего в состав МДУ-15, при помощи которого, в типовом варианте, должно выключаться питание телевизора.

Принципиальная схема устройства управления показана на рисунке 1. Схема СДУ-15 не приводится, думаю многие радиолюбители знакомы с ней, а кто не знает может обратиться к Л.1 или к принципиальной схеме, которая всегда прилагается к отдельно

продающемуся комплекту СДУ. Следует заметить, что можно использовать любой комплект СДУ на микросхемах типа КР1506ХЛ1 и КР1506ХЛ2, имеющий источник дежурного питания. Если же дежурного источника нет (как в СДУ для телевизоров "ТЕМП-61ТЦ-343"), то его нужно сделать, или записать СДУ от источника питания стереоусилителя, но при этом функции дистанционного включения питания усилителя не будет.

Питается устройство двуполярным напряжением $\pm 5В$. Устройство включается на входе усилителя ЗЧ. Входные сигналы от восьми источников могут подаваться на восемь стереофонических низкочастотных разъемов (типа СГ5) Х1-Х8. С этих разъемов сигналы поступают на два мультиплексора D1 и D2, переключающие эти сигналы. Управление мультиплексорами производится подачей двоичного кода чисел от "0" до "7" на входы управления (выводы 9-11). Поскольку положительное питающее напряжение мультиплексоров выбрано +5 В, а положительное напряжение источника питания модуля МДУ-15 равно +12 В, то, для согласования логических уровней, на входах управления включены резистивные делители напряжения на резисторах R1-R6.

Аудиосигналы стереоканалов снимаются с выводов 3 мультиплексоров, и через разделительные конденсаторы С1 и С2 поступают на микросхему А1, содержащую два регулируемых низкочастотных усилителя. Коэффициенты усиления (громкость) этих усилителей и их соотношение (баланс) регулируются изменением постоянных напряжений на выводах 6 и 9. На эти выводы через резистивные делители напряжения на R7-R10 поступают постоянные напряжения с выходов ЦАП модуля МДУ-15. Подбором номиналов R9 и R10 можно установить оптимальные пределы регулировки.

С выходов регулируемых усилителей микросхемы А1 стереосигналы поступают на вход модернизируемого УЗЧ.

Схема выключателя питания усилителя не показана, она точно такая же как и в схеме СДУ с телевизором.

Для включения питания источников сигнала используются выходы МДУ-15 для переключения программ (разъем Х1). Но с изменениями. Дело в том, что логическая единица на этих выходах присутствует только тогда, когда нажата кнопка пульта ДУ. Здесь же нужно, чтобы на включенном выходе единица была постоянно, и после отпускания кнопки ПДУ. Для этого вывод 6 микросхемы D2 модуля МДУ-15

нужно замкнуть перемычкой на 7-й и 8-й выводы (на общий минус).

Уровни с этих выходов (выводы 1-9 разъема Х1 МДУ-15) нужно подать на транзисторные ключи, один из которых показан на рисунке 2. При включении определенного входа одновременно подается единица на соответствующий ключ, реле типа КУЦ-1 замыкает контакты и включает питание источника сигнала. Количество ключей и реле КУЦ-1 по числу источников сигнала, на которые питание должно включаться автоматически.

При отсутствии микросхем К561КП2, и если достаточно четырех коммутлируемых входов, можно две микросхемы К561КП2 заменить одной К561КП1. Вместо микросхемы - регулятора М51133Р можно использовать любую другую микросхему, содержащую электронные регуляторы громкости и баланса, например АН5836 или КА2107, при этом можно

устроить и электронную регулировку тембра по низким и высоким частотам, используя два других выхода ЦАП модуля МДУ ("громкость" и "контрастность").

Питается устройство стабилизированным двуполярным напряжением $\pm 5В$, которое можно получить из более высоких напряжений источника питания усилителя при помощи простейших параметрических стабилизаторов. Можно питать напряжением $\pm 5,6В$, взяв "-5,6В" от источника СДУ-15, а "+5,6В" получить из напряжения "+12В" СДУ-15 параметрическим стабилизатором на резисторе и КС156.

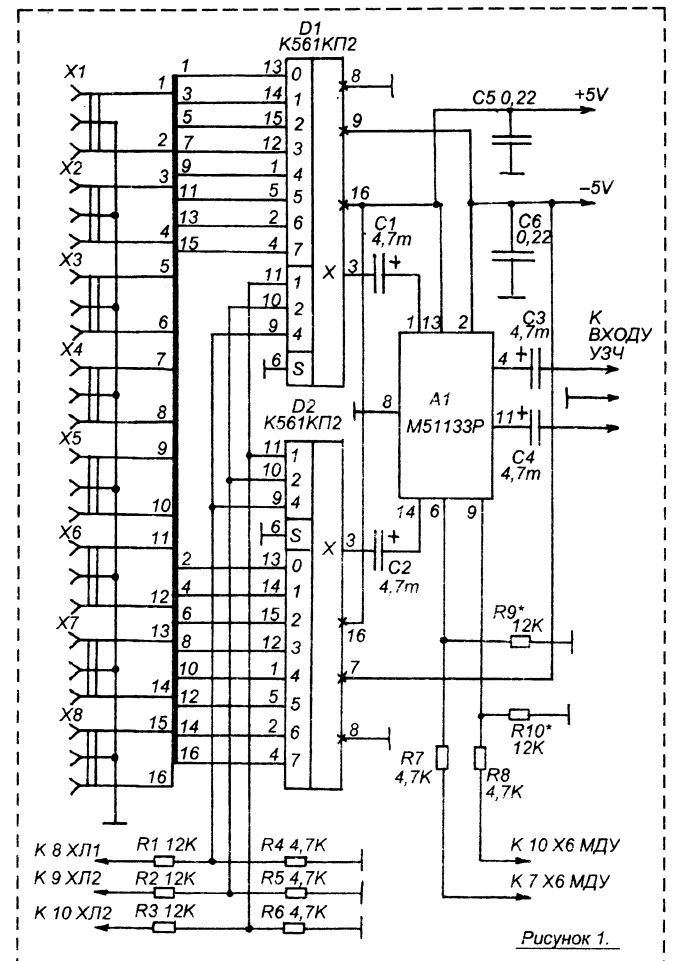


Рисунок 1.

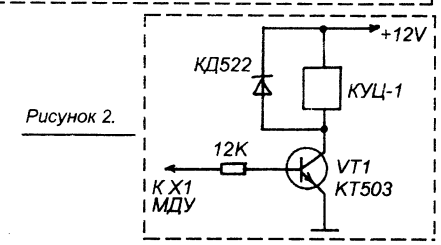


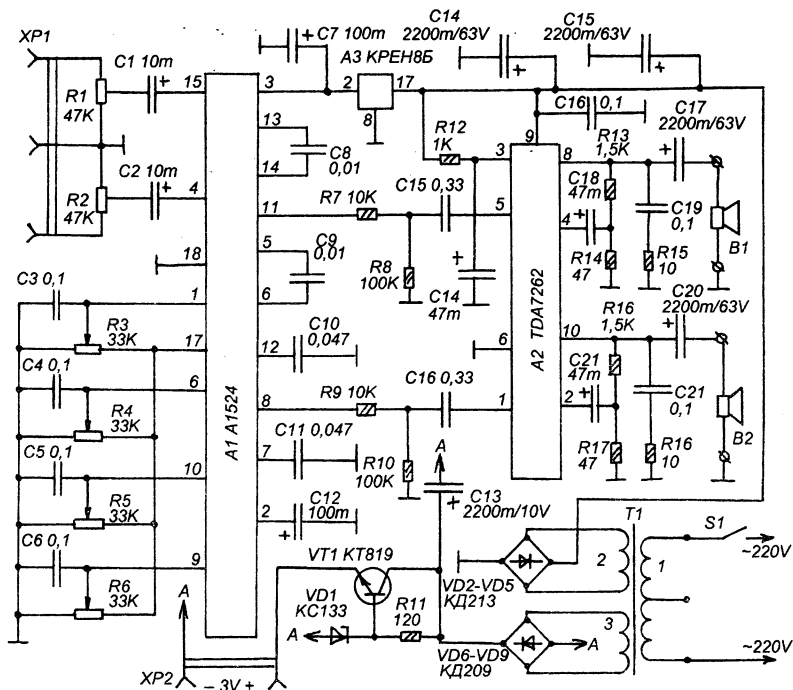
Рисунок 2.

Лыжин Р.

ПРОСТОЙ ИНТЕГРАЛЬНЫЙ СТЕРЕОУСИЛИТЕЛЬ

Технические характеристики :

1. Максимальная выходная мощность на нагрузке 4 Ом при КНИ до 10 % 2x22 Вт.
2. Номинальная выходная мощность на нагрузке 4 Ом при КНИ 0,2% 2x14 Вт.
3. Диапазон частот (-3 дБ) 40...30000 Гц.



Усилитель построен на основе двух широкодоступных микросхем : A1524 (предусилитель) и TDA7262 (усилитель мощности). Он выполнен как самостоятельное устройство и может использоваться для стационарного прослушивания (на акустические системы) аудиопрограмм, поступающих от портативной аудиотехники (от аудиоплейера, CD-проигрывателя), или как составное звено домашнего HI-FI аудиоцентра.

Принципиальная схема усилителя показана на рисунке. Резисторами R1 и R2 устанавливается необходимая чувствительность усилителя. На микросхеме A1 (A1524) выполнен предварительный усилитель ЗЧ с электронными регуляторами громкости, стереобаланса, тембра. Все регулировки выполняются изменением постоянных напряжений на выводах 1,

6, 10, 9 микросхемы A1. УМЗЧ выполнен на A2, схема включения типовая.

Усилитель мощности питается напряжением +26В, усилитель предварительный - напряжением +12 В, через интегральный стабилизатор. Источник питания построен на силовом трансформаторе T1, с двумя вторичными обмотками, — "2", - для питания усилителя и "3", - для питания источника сигнала, например аудиоплейера. Источник питания плейера гальванически развязан от остальных узлов усилителя.

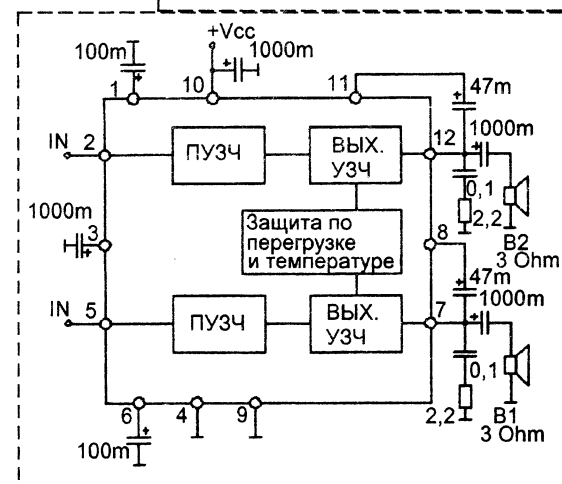
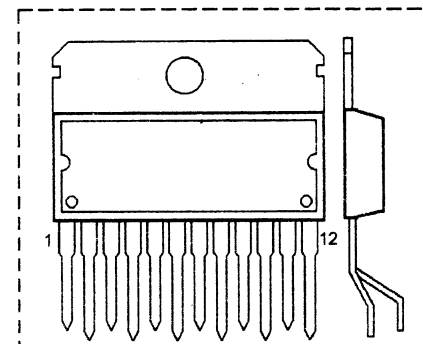
В качестве силового трансформатора T1 взят силовой трансформатор от старой радиолы "Рекорд-311". У него перемотана обмотка 6-7 (высоковольтная, анодная). Вместо нее намотана обмотка (обмотка 2) 150 витков провода ПЭВ 0,61. Накальная обмотка 4-5 - обмотка "3"

краткий справочник

МИКРОСХЕМЫ-УМЗЧ AN7147, AN7148, AN7168, AN7169, AN7176, AN7178.

Эти микросхемы выпускаются фирмой MITSUBISHI. Содержат стереофонические УМЗЧ с однополярным питанием. Используются в портативной аудиоаппаратуре и музыкальных центрах. Все выполнены в одинаковых корпусах, имеют одинаковые цоколевки и типовые схемы включения. Различаются некоторыми электрическими параметрами. В большинстве случаев, эти микросхемы взаимозаменяемы (но при этом, естественно, изменяются выходные параметры аудиоаппарата).

Микросхемы имеют защиту выходных каскадов от перегрузки (короткого замыкания в цепит нагрузки) и от перегрева. Нагрузка подключается через разделительный конденсатор. Номинальное сопротивление каждой нагрузки (акустической системы) 3 Ом.



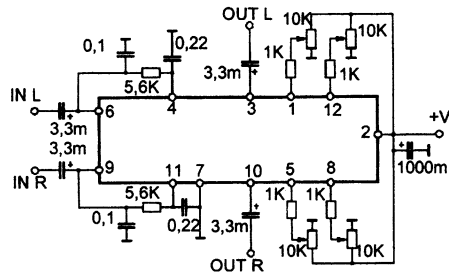
параметр	микросхема					
	AN7147	AN7148	AN7168	AN7169	AN7176	AN7178
Vcc (номинал)	8,0 V	9,0 V	8,0 V	12,0 V	12,0 V	9,0 V
Vcc (макс.)	20,0V	24,0V	24,0V	24,0V	24,0V	24,0V
КНИ	0,2%	0,2%	0,2%	0,2%	0,2%	0,2%
диапазон частот(Гц)	40-20000	40-20000	40-20000	40-20000	40-20000	40-20000
I покоя.	19mA	19mA	19mA	19mA	19mA	13mA
P вых.	5,8W	3,5W	5,8W	5,8W	7,5W	2,8W
Козфф. усиления	62dB	62dB	62dB	62dB	62dB	62dB

МИКРОСХЕМЫ-РЕГУЛЯТОРЫ ДЛЯ АУДИОАППАРАТУРЫ

AN5836 и KA2107 (полные аналоги), содержат двухканальный электронный регулятор громкости, баланса, тембра ВЧ и тембра НЧ.

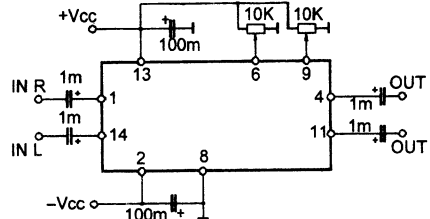
Регулировка - изменение постоянного напряжения на выводе 1 - "баланс", на выводе 12 - "громкость", на выводе 5 - "тембр НЧ", на выводе 8 - "тембр ВЧ". Корпус SIL12.

1. Напряжение питания 8-14В.
2. Ток потребления 38 мА.
3. Входное сопротивление 16 кОм.
4. Диапазон регулировки -80..+21 дБ.
5. Диапазон частот 20-20000 Гц.
6. КНИ 0,2 %
7. Выходное сопротивление 10 кОм.



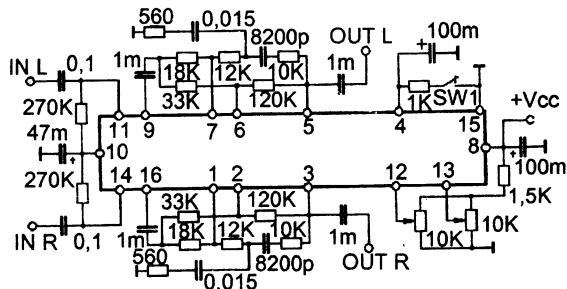
M5133P - регулятор громкости и стереобаланса. Регулировка изменением постоянных напряжений на выводах 6 и 9.

1. Напряжение питания $\pm 3... \pm 9$ В.
2. Ток потребления 19 мА.
3. Входное сопротивление 120 кОм
4. Диапазон регулировки -70..+22 дБ.
5. Диапазон частот 20-20000 Гц.
6. КНИ 0,2 %.
7. Выходное сопротивление 10 кОм.



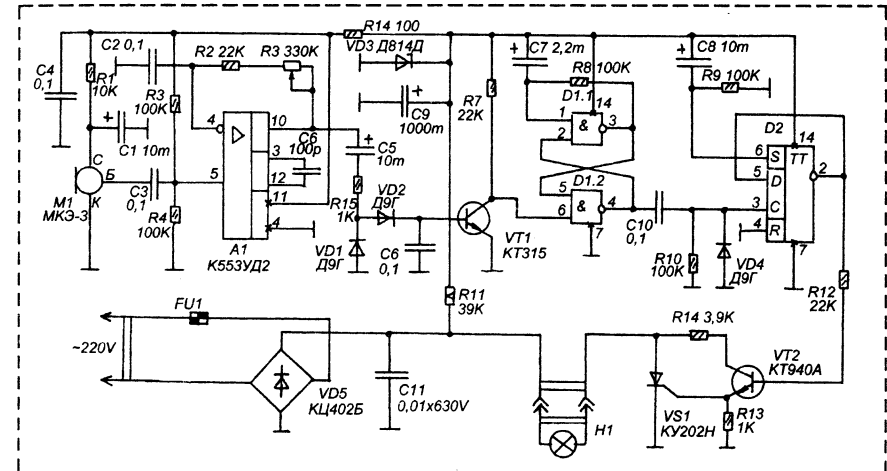
ТСА730А - электронный регулятор громкости и стереобаланса. Регулировка изменением напряжения на выв. 12 и 13. Отключение тонкоррекции SW1.

1. Напряжение питания 9-18В
2. Ток потребления 40 мА.
3. Входное R 75 кОм
4. Выходное R 10 кОм
5. Диапазон частот 20-20000Гц.
6. КНИ 0,5%.
7. Диапазон рег. -70..+20 дБ.



АКУСТИЧЕСКИЙ ВЫКЛЮЧАТЕЛЬ СВЕТА

или нужно выйти "по нужде". А данное устройство включит свет почти автоматически. С выхода операционного усилителя, усиленное напряжение НЧ поступает на детектор на диодах VD1 и VD2. Во время хлопка или другого громкого и резкого звука, как уже



Устройство реагирует на хлопки в ладоши — хлопнул раз, - светильник включился, хлопнул два, - светильник выключился. Оно может коммутировать светильник с лампой мощностью до 150 Вт.

Принципиальная схема акустического выключателя показана на рисунке в тексте. Воспринимает звуки электрнетный микрофон M1. Во время хлопка в ладоши на его выходе будет "всплеск" амплитуды низкочастотного напряжения. Это напряжение поступает на усилитель на ОУ A1. Чувствительность ОУ зависит от цепи ООС R5-R2-C2 и легко регулируется в широких пределах при помощи переменного резистора R5. Чувствительность устанавливается таким образом, чтобы схема реагировала только хлопки, свистки, но не реагировала на спокойную речь, шаги, негромкую работу телевизора. Здесь большое значение имеет и место расположения микрофона (всего устройства), его нужно размещать подалеже от динамиков телевизора и поближе к месту, где обычно находится человек (например, к дивану). Следует заметить, что данное устройство наиболее эффективно в спальне. Каждому знакома ситуация, когда приходится лихорадочно искать в темноте выключатель ночника, если, например, зазвонил телефон

отмечалось, возникает всплеск переменного напряжения, это приводит к увеличению постоянного напряжения на С6. И как только это напряжение достигнет величины 1-1,2 В откроется транзистор VT1. Напряжение на его коллекторе упадет до логического нуля и одновибратор на основе RS-триггера на элементах D1.1-D1.2 сформирует положительный импульс длительностью примерно 2-3 секунды. Цепь C10-R10-VD4, по фронту этого импульса, сформирует короткий положительный импульс, который поступит на вход С триггера D2 и изменит его состояние на противоположное исходному. Напряжение с инверсного выхода триггера D2 поступает на ключевое устройство на транзисторе VT2 и тиристоре VS1, которое и управляет лампой освещения. Таким образом, если в исходном состоянии лампа была выключена (на выходе D2 ноль), то от хлопка лампа включится. Затем, через 2-3 секунды, можно повторить хлопок, и лампа выключится. Триггер на D1 необходим для того чтобы создать некоторую задержку времени между соседними хлопками, поскольку, при его отсутствии, схема может воспринимать один хлопок как несколько, как это происходит,

например, при дребезге контактов кнопочного выключателя, когда цифровая схема одно нажатие кнопки воспринимает как несколько.

Диод VD4 исключает появление отрицательного перепада импульса на входе триггера D2 при разряде конденсатора C10.

Для того чтобы после временного отключения электроэнергии светильник автоматически переходил в выключенное состояние служит цепь S8R9. Она создает положительный импульс на входе S триггера D2, переводя его в единичное состояние. Длительность этого импульса около 5 секунд, что дает время для завершения всех возможных переходных процессов в схеме, которые могут возникнуть при перебоях в электроснабжении.

Лампа питается пульсирующим напряжением, получаемым от выпрямительного моста VD5. Микросхемы питаются напряжением 12 В, получаемым из этого напряжения при помощи параметрического стабилизатора на элементах R11-VD5-C9.

В акустическом выключателе можно использовать любые постоянные на указанную мощность. Резистор R11 - ПЭВ-5, его можно заменить двумя резисторами МЛТ-2 по 82 кОм включенными параллельно. Переменный резистор R3 - любой типа СП.

Операционный усилитель K553УД2 можно заменить любым другим ОУ широкого применения с соответствующими цепями коррекции, например, K140УД608, K140УД708, половина K157УД2. Диоды Д9Г можно заменить любыми германиевыми, например Д18, Д20, Д9. В крайнем случае можно использовать и кремниевые импульсные (КД522, КД521). Выпрямительный мост КЦ402Б можно заменить мостом из четырех диодов КД209, или других. Транзистор КТ315 можно заменить любым аналогичным (КТ3102, КТ316, КТ503). Стабилитрон

Д814Д можно заменить другим на 8-14 В, например КС212, КС512, Д814В, и другими. Тиристор КУ202Н можно заменить тиристором КУ201 или КУ202 с буквами К, Л, М, Н.

Электретный микрофон МКЭ-3 (буквами на схеме обозначены цвета его проводов) можно заменить любым другим электретным микрофоном, например МКЭ-332 или микрофоном от импортного электронного телефонного аппарата, магнитола. Если микрофон имеет только два вывода, то эти выводы нужно включить между общим минусом и нижним (по схеме) выводом резистора R1. Конденсатор C1 при этом нужно исключить, а левый (по схеме) вывод C3 подпаять к точке соединения этого микрофона и R1.

Микросхемы - D1 - K561ЛА7, её можно заменить на K176ЛА7, K1561ЛА7. Микросхема D2 - K561ТМ2, его можно заменить на K176ТМ2 или K1561ТМ2. Нужно иметь в виду, что микросхемы серии K176 можно применять только в том случае, если используется более низковольтный стабилизатор чем Д814Д, на напряжение не более 11 В, например Д814В.

Устройство питается непосредственно от электросети, поэтому при налаживании его и эксплуатации нужно соблюдать правила техники безопасности при работе с электроустановками, работающими от электросети.

Дранников С. М.

Литература : 1. А. Бутов. "Акустический выключатель освещения". ж. Радио 12-2001.

2. Комплект журналов "Радиоконструктор" за 2000 год.

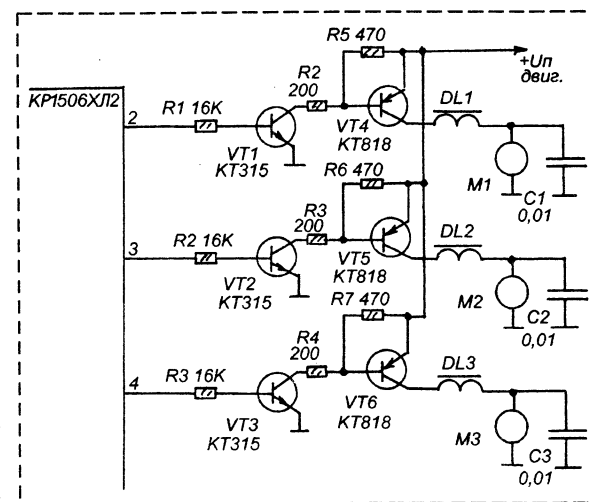
РЕГУЛЯТОР ЧАСТОТЫ ВРАЩЕНИЯ ДВИГАТЕЛЯ ПОСТОЯННОГО ТОКА

Использовать комплект дистанционного управления телевизоров 3-УСЦТ можно самыми разнообразными и неожиданными способами. Можно его приспособить для переключения фиксированных настроек УКВ тюнера, входов УЗЧ, для управления освещением, в качестве кодового замка. На страницах журнала "Радиоконструктор" описано достаточно вариантов на

эту тему. Хочу предложить еще один, весьма оригинальный способ применения этой системы ДУ - дистанционное управ-

ление четырьмя маршевыми двигателями постоянного тока, например, установленными на движущуюся модель. Интересно то, что при помощи этой системы можно не только просто включать и выключать эти двигатели, но и регулировать частоты их вращения от нуля до максимума, в пределах 16 градаций, сохраняя, при этом, максимальный крутящий момент.

Регулировать скорость вращения вала коллекторного двигателя постоянного тока можно просто изменяя постоянное напряжение на нем, но такой вариант нехорош тем, что с уменьшением напряжения падает не только скорость но и мощность, и как следствие, крутящий момент. Скорость двигателя становится сильно зависимой от нагрузки, что не всегда хорошо. Если же питать такой двигатель импульсным напряжением, то амплитудное напряжение на двигателе будет оставаться постоянным максимальным, и крутящий момент тоже будет максимальным, но изменяя скважность этих импульсов, можно оперативно регулиро-



вать скорость вращения ротора такого двигателя, не теряя в мощности и крутящем моменте. Как при максимальной скорости, так и при минимальной, усилие на валу будет наибольшим.

Теперь вернемся к системе ДУ. Дешифратор ДУ (плата, которую устанавливают в телевизор) построен на микросхеме KP1506ХЛ2 (или KM1506ХЛ2, KC1506ХЛ2). Эта микросхема, для регулировки яркости, громкости, контрастности и насыщенности в телевизоре, имеет четыре цифроаналоговых преобразователя, а именно, четыре генератора импульсов переменной скважности. Это выходы 2, 3, 4 и 5 микросхемы. На этих выводах всегда есть некоторые импульсные сигналы, - последовательности прямоугольных импульсов, неизменной амплитуды и частоты. При выполнении какой либо регулировки, скважность этих импульсов, на соответствующем выводе меняется соответственно регулировки. Постоянные напряжения, которые нужны для управления регуляторами телевизора, получают из этих импульсных последовательностей методом интегрирования, интеграторами на основе RC-цепей и транзисторных эмиттерных повторителей. Но поскольку нам нужно изменять не постоянное напряжение, а частоту вращения ротора электродвигателя, то эти интеграторы нам не нужны, — электродвигатель сам выполнит роль интегратора.

На рисунке показан фрагмент схемы типовой системы дистанционного управления телевизорами 3-УСЦТ с подключенными импульс-

ными ключами для управления маршевыми электродвигателями постоянного тока. Всего три ключа, на транзисторах VT1 и VT4, VT2 и VT5, VT3 и VT6. Каждый из этих ключей служит для усиления мощности импульсов, поступающих из микросхемы, так чтобы ими можно было питать маршевые электродвигатели M1-M3. Дроссели DL1-DL3 совместно с конденсаторами C1-C3 образуют "искрогасители" - фильтры, устраняющие помехи остальной электроники движущейся модели от искрения в коллекторах электродвигателей.

+Uп — это напряжение питания электродвигателей. В данном случае, используются двигатели МДП (от электрофицированных игрушек), рассчитанные на напряжение 6 В, поэтому +Uп = 6 В. Вообще, это напряжение, должно быть таким как номинальное напряжение для используемого двигателя, но не более 36 В.

Резисторы R1-R3 нужно подключать непосредственно к выводам KP1506ХЛ2, до интегрирующих цепей. Транзисторы КТ315 можно заменить любыми аналогичными, транзисторы КТ818 можно заменить на КТ837. Дроссели DL1-DL3 намотаны на ферритовых кольцах диаметром 7 мм, они содержат по 100 витков провода ПЭВ 0,23.

Организовать питание модели нужно таким образом, чтобы цифровая электроника (система ДУ) и двигатели питались от разных автономных источников. В противном случае помех от двигателей на систему ДУ не избежать.

Лыжин Р.

АВТОМАТ УЛИЧНОГО ОСВЕЩЕНИЯ

Большинство автоматов уличного освещения, представленных в радиоловительской литературе работают по сигналу от фоторезистора, измеряя освещенность. И если освещенность недостаточна включают лампу, а с наступлением солнечного света её выключают. Но повторить такой автомат не всегда удается, по причине отсутствия в широкой продаже достаточно чувствительных фоторезисторов. К тому же, такой автомат дает сбои из-за наводок электросети, из-за загрязнения окошка фоторезистора, из-за помех в виде искусственных источников света (например, в доме всю ночь горит свет в одной из квартир, и через окно он попадает на фоторезистор).

Более неприхотлив автомат сделанный на основе таймера. Который, включает и выключает свет не в зависимости от освещенности, а по времени. А чтобы сделать его работу более эффективной нужно предусмотреть в нем переключатель времен года на три положения: "лето", "зима", "весна-осень". Для северо-западного региона России оптимальны такие временные интервалы: "зима" - свет включен в периоде 17-00...10-00, "лето" - свет включен в периоде 21-30...5-00, "весна-осень" - свет горит в периоде 19-00...7-00.

На рисунке показана схема простого устройства, работающего по такому принципу. Генератор основного временного интервала выполнен на элементах D1.1, D1.2 и двоичном счетчике D2. Мультивибратор на D1.1 и D1.2 генерирует импульсы, частоту которых делит счетчик D2 на 16382, и таким образом, на старшем выходе D2 (вывод 3) формируются импульсы, следующие с периодом в 2,4 часа (2 часа 24 минуты). Такой период выбран потому, что для задания временных интервалов используется десятичный счетчик D3 (K561IE8), поэтому сутки разбиваются на десять равных частей по 2,4 часа (2 часа 24 минуты). На схеме показано, в какое время (если счетчик установить соответственно реальному времени) появляются единицы на его выходах (время обозначено в десятичном выражении в часах). Таким образом, шаг установки - 2,4 часа.

Управляет нагрузкой RS-триггер на элементах D1.3 и D1.4. При помощи трехпозиционного переключателя S1 выбирается время года, на схеме он показан в положении "зима", среднее

положение - "весна-осень", нижнее - "лето". Таким образом, в положении "зима", включение происходит в 2,6 часа (2 часа 36 минут), в это время единица с вывода 11 D3 через S1.2 поступит на вход элемента D1.4. Триггер установится в устойчивое состояние с логической единицей на выходе элемента D1.3. Эта единица поступит на базу VT1 и ключ, состоящий из VT1 и VS1 откроется, а лампа E1 зажжется.

В таком состоянии система будет до 4,8 часа утра (4 часа 48 минут). С наступлением этого времени единица с вывода 4 D3 через S1.1 поступит на вход D1.3 и установит триггер в нулевое состояние. Ключ на VT1 VS1 закроется и лампа погаснет.

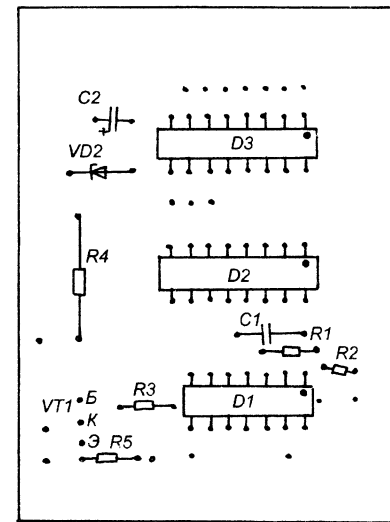
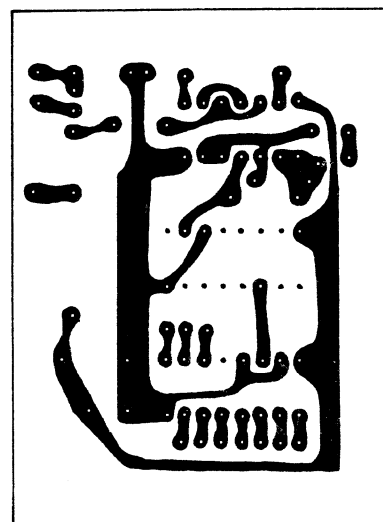
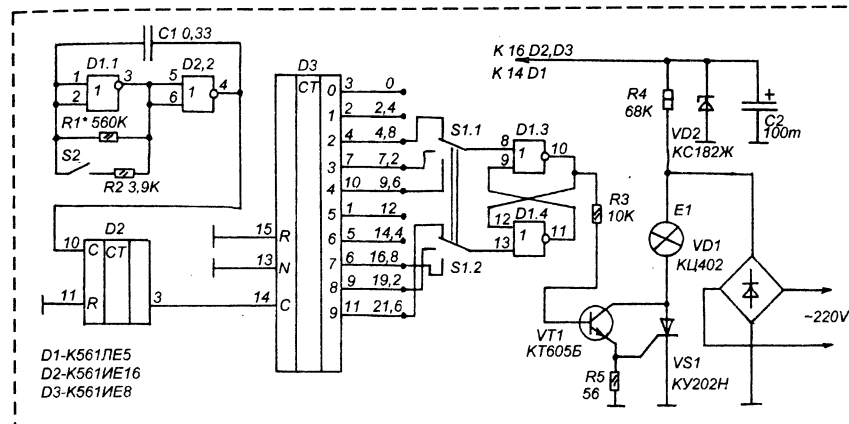
Для ускоренной установки автомата на реальное время служит кнопка S2, при нажатии на которую частота импульсов на выходе мультивибратора D1.1 - D1.2 увеличивается и автомат работает в ускоренном режиме.

Система питания бестрансформаторная. На лампу поступает пульсирующее напряжение, выпрямленное при помощи моста VD1. Используемый мост КЦ402 не мощный, поэтому мощность лампы не должна быть более 60 Вт. Если требуется управлять более мощной лампой, нужно собрать мост из более мощных диодов, например из четырех КД202Л. Напряжение 8 В для питания микросхем получается при помощи параметрического стабилизатора R4-VD2-C2.

Большинство деталей автомата (кроме выпрямительного моста, тиристора, кнопки и переключателя) монтируются на печатной плате из одностороннего фольгированного стеклотекстолита (см. рисунок). На плате разведены все выходы счетчика D3, чтобы при необходимости можно было установить другие интервалы перелайкой проводников идущих к S1. Соединения с элементами за пределами платы на монтажной схеме не показаны, они выполняются соответственно принципиальной схеме.

Микросхемы K561IE5 и K561IE8 можно заменить аналогичными серий "K1561", "K176". Микросхему K561IE16 можно заменить на K1561IE16. Исключено использование зарубежных аналогов. Тиристор КУ202Н можно заменить на другое КУ202 на напряжение не ниже 300 В (КУ202Л, КУ202М). Транзистор КТ605 можно заменить на КТ604, КТ904. Стабилитрон КС182 можно заменить любым другим маломощным стабилитроном на напряжение 6...14 В.

Готовое устройство монтируется в пластмассовом корпусе, тиристор VS1 и мост VD1



размещены на одном металлическом кронштейне. Радиатор не требуется. Устройство желательно установить в помещении и соединить с лампой, расположенной во дворе, электропроводами в непромокаемой изоляции. Если же установка автомата в помещении невозможна, то необходимо продумать гидроизоляцию платы и мириться с тем, что точность установленных временных интервалов будет сильно зависеть от температуры окружающей среды.

Налаживание состоит в калибровке времени. Сопротивление резистора R1 нужно подобрать

таким образом, чтобы период (не полупериод!) импульсов на выводе 4 D2 (на схеме вывод не показан) был равен 33,74 секунды.

Климов В. С.

Литература: 1. С. А. Ельшквич. Справочное пособие. Цветные телевизоры 3-УСЦТ. М. Радио и связь, 1989 г.

ВОСЕМЬ КОМАНД ПО ДВУМ ПРОВОДАМ

Обычно сейчас для дистанционного управления аппаратурой или оборудованием применяются системы работающие посредством модуляции инфракрасного излучения или радиосигнала. Но в некоторых случаях может быть более предпочтителен вариант проводного дистанционного управления. Здесь, кроме единственного недостатка - проводов, есть множество достоинств, таких как полное отсутствие помех, возможность управления не в прямой видимости (двухпроводную линию можно проложить и по лабиринту бетонных стен), отсутствие зависимости от гальванического источника тока.

При всем кажущимся разнообразии схем, устройств для передачи нескольких команд по двухпроводной линии могут быть только двух типов: цифровые и аналоговые. Цифровое устройство, в наиболее просто реализуемом виде — это система ДУ от телевизора, в которой передатчик ИК-лучей и фотоприемник заменены двухпроводной линией, либо цифровая система радиоуправления моделями, в которой вместо радиоканала используется проводная линия передачи. Аналоговая система будет основана на изменении какой-то аналоговой величины, например частоты синусоидального сигнала или величины постоянного напряжения.

С точки зрения минимума излучения помех и простоты реализации, кажется более приемлемым вариант в котором путем изменения сопротивления пульта дистанционного управления происходит изменение постоянного напряжения на двухпроводной линии. В этом случае пульт вообще не содержит активных элементов и предельно прост (кнопки с резисторами), сложен и приемный узел. Один недостаток - требуется стабилизация напряжения питания, но это легко реализуемо.

Один из примеров двухпроводного ДУ, работающего на таком принципе — клавиатуры стационарного управления большинства видеоплейеров и некоторых телевизоров. В них панель управления представляет собой плату с кнопками и постоянными резисторами, которая соединена двухпроводной линией с микроконтроллером управления. Нажатие каждой из кнопок соответствует некоторый определенный уровень постоянного напряжения на входе клавиатуры микроконтроллера.

На рисунке 1 показана аналоговая схема ДУ на восемь команд. В основе лежит схема шкального индикатора (Л.1), с той разницей, что на его вход поступает напряжение, полученное при помощи делителя на резисторах пульта управления.

На восьми операционных усилителях А1.1-А2.4 построен восьмиуровневый компаратор. Опорные напряжения поступают на инверсные входы операционных усилителей от делителя на резисторах R9-R17. Если смотреть снизу по схеме, то самое низкое опорное напряжение будет на входе А2.4, а самое высокое на входе А1.1. Изменяя напряжение на соединенных вместе прямых входах ОУ, постепенно, от минимального значения до максимального, можно последовательно перевести все ОУ в состояние лог. единицы на выходе. Таким образом, чем выше напряжение тем большее число ОУ будут в единичном состоянии. Именно на таком принципе работает индикатор из Л.1.

Но, в данном случае, требуется чтобы при нажатии на одну кнопку единица была только на одном из выходов устройства, а не на линейке выходов. Требуется выражение номера нажатой кнопки в десятичном коде.

Дешифратор, преобразующий линейку единиц в десятичную систему построен на двух микросхемах D1 и D2. Их элементы "Исключающее ИЛИ" включены таким образом, чтобы при нажатии на любую кнопку единица появлялась только на одном конкретном выходе устройства. Например, если нажать на кнопку S3 логические единицы будут на выходах операционных усилителей А1.3, А1.4, А2.1, А2.2, А2.3, А2.4. А дешифратор преобразует этот код так, что единица будет только на выходе 3 (выход D1.3).

Управляется устройство при помощи пульта, состоящего из кнопок S1-S8 и резисторов R1-R8. Связан пульт с устройством двухпроводной линией, и совместно с резистором R18 образует делитель напряжения, который задает напряжение, поступающее на соединенные вместе прямые входы всех ОУ.

Настройка устройства заключается в более точном подборе номиналов резисторов R1-R8, но, если сразу после монтажа система ДУ работает некорректно, можно сначала попробовать подобрать номинал резистора R9. Если это не поможет, тогда уже придется перейти к подбору номиналов R1-R8 (вернув R9 на 10 ком).

Эту систему дистанционного управления можно приспособить и для переключения программ телевизора типа 3-УСЦТ. Нужно на

выходах элементов микросхем D1 и D2 подключить диоды типа КД522, КД521 (анодами к выходам). А катоды этих диодов подпаять к кнопкам УСУ-1-15 телевизора.

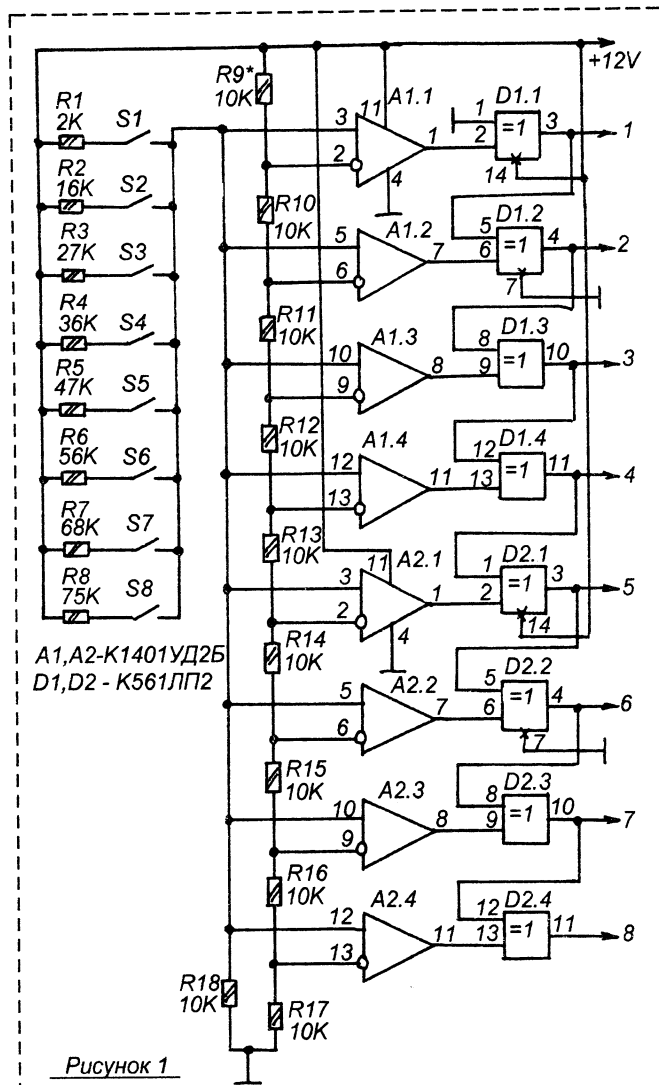
Если нужно управлять какими-то мощными нагрузками, то на выходах 1-8 нужно через промежуточные транзисторные ключи включить электромагнитные реле соответствующей мощности. Либо тиристоры или симисторы.

Напряжение питания системы (+12В) должно быть стабилизировано, например при помощи параметрического стабилизатора из Д814Д или интегральным типа КР142ЕН8Б.

При отсутствии счетверенных ОУ К1401УД2 можно использовать импортные аналоги, или в крайнем случае, взять четыре спаренных ОУ типа К157УД2.

При необходимости можно число команд управления увеличить простым добавлением элементов схемы снизу, и подобрав другие номиналы резисторов пульта.

На таком же принципе можно сделать шкальный индикатор постоянного входного напряжения, например электронную шкалу УКВ-ЧМ приемника с электронной настройкой. Ее отличие от индикатора из Л.1 в том, что на шкале не изменяется длина световой линии, а перемещается светящаяся точка, как в простой механической шкале. Если используется свето-диодная шкала это более



экономично, потому что постоянно горит только один светодиод, а не несколько, — от одного до восьми.

Принципиальная схема такой шкалы показана на рисунке 2. Здесь используется такой же восьмипороговый компаратор на ОУ А1-А2.

Опорные напряжения задаются делителем на резисторах R1-R9. В данном случае все эти резисторы одинаковы и закон измерения будет линейным. Если нужно получить какой-то другой закон, например, растянуть шкалу в центре и сжать на краях, или как-то еще иначе, можно этого достигнуть подобрав другие (разные) сопротивления R1-R9. Резистором R1, кроме того устанавливается чувствительность, — входное напряжение, при котором светится HL1.

Схему можно упростить если отказаться от транзисторных ключей, но при этом яркость свечения светодиодов будет значительно ниже, а R19 нужно будет увеличить до 1 кОм.

Светодиоды подойдут любые видимого спектра. Вместо них можно использовать многоцветный электролюминесцентный индикатор, так как это описано в Л.1.

Напряжение питания шкалы может быть в пределах 7...15 В. Микросхемы К1401УД2 можно заменить импортными аналогами или четырьмя отечественными К157УД2.

Если транзисторы КТ315 заменить на КТ815 то можно вместо светодиодов использовать малогабаритные лампочки с проволочными выводами (от приборных панелей автомобилей). R19, при этом, нужно исключить.

Число точек шкалы можно увеличивать и уменьшать произвольно, добавляя новые компараторы на операционных усилителях (см. Л.1) и новые ячейки дешифратора на микросхемах К561ЛП2.

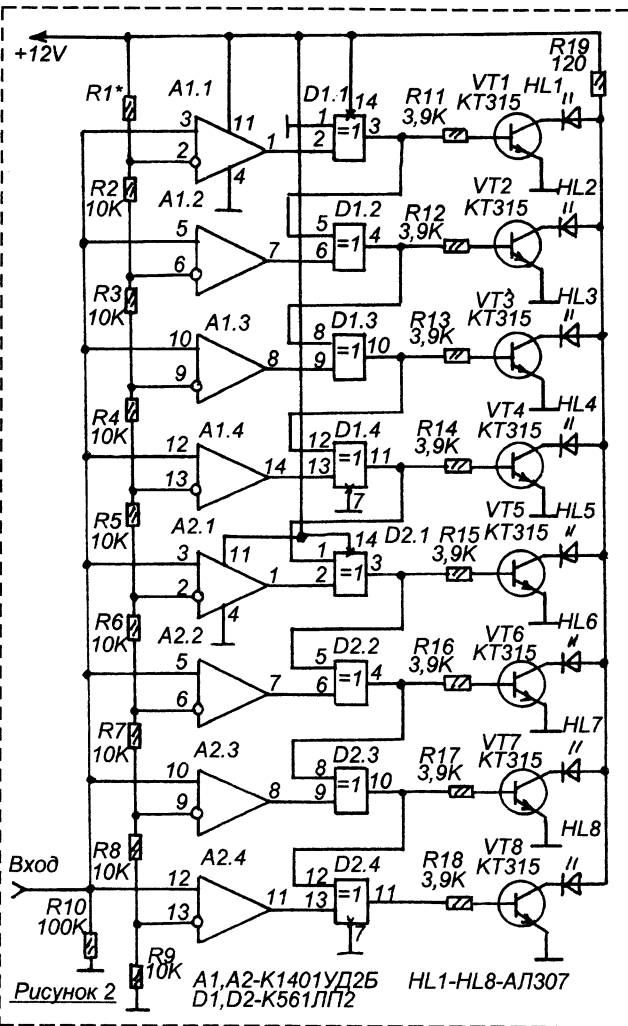


Рисунок 2

A1, A2 - К1401УД2
D1, D2 - К561ЛП2
HL1-HL8 - АЛ307

Андреев С.

Литература:

1. Андреев С. "Индикатор шкального типа". ж. Радиоконструктор 09-99, стр. 17.

СИГНАЛИЗАЦИЯ ДЛЯ АВТОМОБИЛЬНОГО ПРИЦЕПА

В наши дни повсеместного воровства проблем защиты транспортных средств (как автомобилей, так и мотоциклов) от угона или разуклоптования уделяется большое внимание. В продаже имеется широкий выбор различных сигнализаций, которые призваны вовремя сообщать их владельцам о посягательствах злоумышленников. Немало сигнализаций описано и в радиолюбительской литературе, в том числе и для защиты от слива топлива (Л.1). Однако я нигде не встречал ни одной схемы или устройства защиты автомобильного прицепа от угона.

Часто бывает, что вернувшись поздно из поездки на автомобиле с прицепом, нет возможности поставить его в гараж, и этот "автопоезд" вынужден ночевать на улице. Если автомобиль и оборудован сигнализацией, то на прицеп её действие, обычно, не распространяется, и проснувшись поутру можно недосчитаться прицепа, потому что отсоединить его без звука и раскачивания кузова не составляет труда. Автомобильная сигнализация, даже самая современная, вряд ли на это работает.

В связи с выше изложенным, предлагаю простой, но достаточно надежный способ защиты прицепа от угона.

Принцип охраны основан на обрыве шлейфа, образованного перемычкой между незадействованными контактами в разъеме для подключения фонарей прицепа к автомобильной электропроводке.

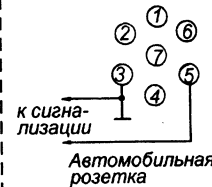
Подавляющее большинство промышленных и самодельных сигнализаций имеют входы для подключения внешних контактных датчиков для установки на капот, багажник, и другие места.

Если сигнализация работает на размыкание датчика, то один из входов датчика следует

подсоединить к выводу 5 автомобильного разъема, а перемычку установить между выводами 3 и 5 разъема прицепа (рисунок 1).

Обычно входы автомобильных сигнализаций для подключения контактных датчиков работают на замыкание контактов, в этом случае, схему подключения следует немного изменить (рисунок 2) дополнив вывод 2 автомобильного

Рисунок 1.

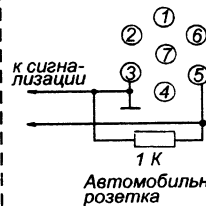


- 1-левый поворот
- 2-свободный
- 3-масса
- 4-правый поворот
- 5-вход сигнализ.
- 6-стоп-сигнал
- 7-габарит

Соединительная вилка прицепа

разъема плюсовым проводом и подпаяв между выводами 3 и 5 резистор номиналом 1 кОм. Перемычку в вилке прицепа надо установить между выводами 2 и 5.

Рисунок 2.



- 1-левый поворот
- 2-+12В
- 3-масса
- 4-правый поворот
- 5-на сигнализ.
- 6-стоп-сигнал
- 7-габарит

Соединительная вилка прицепа

Теперь, при подключенном прицепе, на вход сигнализации будет подаваться +12В, но стоит только отсоединить разъем, как на вход сигнализации через резистор будет подан минус источника питания, что будет сигнализацией воспринято как замыкание провода датчика на общий минус (на "массу").

Схема инвертирования может быть выполнена и на транзисторе, как приведено в Л.1.

В заключение, для того чтобы усложнить злоумышленникам процесс отсоединения прицепа от автомобиля необходимо пропустить в проушины по бокам прицепного устройства страховочные тросы и пристегнуть при помощи навесного замка.

Рыбчинский С.В.

Литература: Романов К. "Охранный датчик на крышку бензобака", ж. Радиоконструктор 10-2001, стр. 43.

АКУСТИЧЕСКИЙ КОНТРОЛЬ НЕИСПРАВНОСТЕЙ АВТОМОБИЛЯ

Для отображения неисправностей в системах автомобиля на его приборной панели имеется набор сигнальных лампочек, на которые поступают сигналы от датчиков. При возникновении неисправности или нежелательного режима эксплуатации соответствующая лампочка загорается. Зажигание лампочки можно не заметить, или лампочка может просто перегореть. Поэтому желательно чтобы был звуковой дублер. Неплохо иметь и звуковой дублер мигания сигналов поворота, ручного тормоза, резерва топлива. При этом, важно, чтобы при индикации нормальных режимов (повороты, резерв топлива) сигнализация была ненавязчивая, не вызывающая раздражения, а при индикации неисправностей, наоборот, резкая и тревожная.

В данном случае это происходит так: при мигании сигналов поворота акустическое устройство издает короткий звук каждый раз когда включается сигнальная лампа "повороты" на приборной панели. То есть, привычные негромкие щелчки реле поворотов, которые обычно едва слышны, дублируются короткими звуковыми сигналами. Это не раздражает, в отличие от многих других звуковых дублеров поворотов, которые пищат в течении всего времени пока горит сигнальная лампа, и молчат только когда она погашена. Такие же сигналы будут слышны, когда бензин на исходе и горит сигнальная лампа "резерв", но здесь период следования этих коротких звуков будет в два-три раза больше, чем при работе сигналов поворотов. При аварийной ситуации (например, утечка в тормозной системе, или низко давление масла, разряд аккумулятора, и т.п.) короткие звуковые сигналы следуют настолько часто, что звук напоминает трель.

Принципиальная схема устройства показана на рисунке 1. Тон звучания задается мультивибратором на элементах D2.3 и D2.4. Мультивибратор работает постоянно, а импульсы с него на динамик поступают через ключевой элемент D2 и транзисторный усилитель мощности на VT4 (громкость звука регулируется резистором R12). Когда на выходе 5 D2.2 единица, D2.2 открывается и через него импульсы от мультивибратора проходят на усилитель. Из динамика раздается звук.

Короткие звуковые сигналы получаются при помощи цепи С3-R9. При появлении логической единицы на выходе D2.1 С3 некоторое время заряжается через R9, и в течении этого времени на выходе 5 D2.2 присутствует единица. Таким образом, каждый раз когда на выходе D2.1 появляется единица, в первый момент её появления раздается короткий звуковой сигнал, продолжительностью примерно 0,3-0,5 сек.

В принципе, можно было бы короткие импульсы с С3-R9 подать на один из входов элементов D2.3 и D2.4, так чтобы мультивибратор запускался только в момент действия этих импульсов. Тогда, по теории, можно исключить D2.2. Но на практике, при запуске мультивибратора возникают переходные процессы, и первоначально из динамика раздается неприятный щелчок, а потом уже тональный звук. Если же мультивибратор работает постоянно, то этих переходных процессов нет.

Устройство имеет три неравнозначных входа. Поскольку, устройство универсальное, чтобы его можно было использовать на автомобилях разных моделей каждый из входов имеет по две входные клеммы, четные клеммы (X2, X4, X6) подключаются к контрольным лампам, которые зажигаются подачей на них +питания. Нечетные (X1, X3, X5) - к лампам, которые включаются замыканием на "массу".

На VT1 выполнен вход контроля за лампой поворотов. При включении этой лампы на выходе 1 D2.1 возникает ноль, а при выключении - единица. Таким образом, когда контрольная лампа зажигается, на выходе D2.1 возникает единица и цепь С3 R9 формирует короткий импульс, — раздается короткий звук.

На транзисторе VT2 выполнен вход контроля за лампами неаварийных состояний (резерв топлива, ручной тормоз, подсос, и т.д.). При включении любой из этих ламп на выходе 1 D1.1 устанавливается ноль. Мультивибратор на D1.1-D1.2 начинает вырабатывать импульсы, следующие с частотой около 0,5-0,3 Гц. И по спаду каждого из этих импульсов на выходе D2.1 появляется единица, и устройство издает короткие звуковые сигналы, повторяющиеся с частотой 0,5-0,3 Гц.

За контрольными лампами аварийного состояния наблюдает вход на транзисторе VT3. При включении любой из них на выходе 12 D1.3 возникает ноль, и мультивибратор на D1.3-D1.4 запускается и начинает вырабатывать импульсы с частотой 2-3 Гц. И с такой частотой раздаются короткие звуковые сигналы, а в общем, звук напоминает трель.

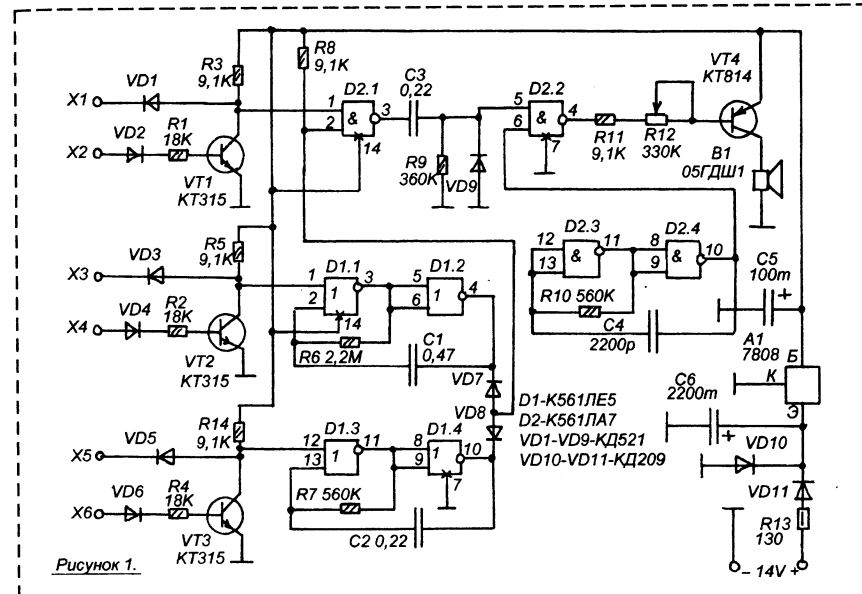


Рисунок 1.

Питается устройство через параметрический стабилизатор А1. На схеме его выводы обозначены буквами как выводы транзистора. Это помогает разобраться с цоколевкой микросхемы. Нужно представить себе, что это не "7808", а транзистор типа КТ819, и распаять по схеме соответственно выводам, получается "эмиттер" - вход, "база" - выход, "коллектор" - общий минус.

Схема подключения устройства в автомобиле ВА3-2105 показана на рисунке 2. В этом варианте включения устройство озвучивает сигнальные лампы: указателя поворотов, резерва топлива, ручного тормоза, закрытой заслонки карбюратора (подсос), низкого давления масла, главного тормоза (утечка жидкости), разряда аккумулятора (обрыв ремня генератора, неисправность реле и генератора). По питанию устройство подключается к выходу замка зажигания, таким образом, что при выключении зажигания питания сигнализатора отключается. Обратите внимание, — каждая из входных клемм может контролировать любое число ламп, при этом лампы нужно подключать через диоды (пример — лампы ручного тормоза и резерва топлива, и лампы разряда аккумулятора и главного тормоза). Клемма X1 в таком варианте включения не используется. Все диоды (рис.2) - типа КД522, КД521.

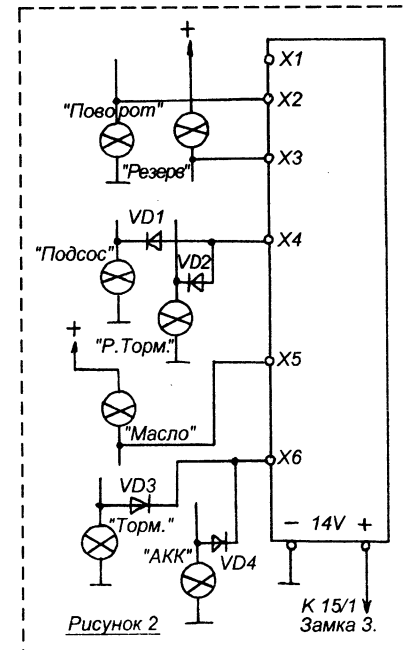


Рисунок 2

Микросхемы серии К561 можно заменить аналогичными серии К176, К1561, К564. Диоды КД521 заменяемы любыми аналогичными, включая и импортные, и даже старые типа Д223, Д18, Д20. Диоды КД209 - любые выпрямительные, можно даже старые Д226, Д7. Интегральный стабилизатор 7808 можно заменить на КР142ЕН8А. Емкости С6 и С5 не ниже указанных. Транзисторы КТ315 заменяемы на любые аналогичные. КТ814 можно заменить на КТ816. Динамик В1 - любой малогабаритный динамик или телефонный капсюль сопротивлением 4-300 Ом. Хорошие результаты дает капсюль ТК-47 от электромеханических телефонных аппаратов.

ТАБЛО "СТОП" ДЛЯ "СВЯТОГОРА"

Комбинации приборов автомобилей "ВА3-08-099" содержат табло "Стоп", которое загорается и мигает всякий раз, когда срабатывают датчики недостаточного давления масла, недостаточного уровня тормозной жидкости, и если поднят рычаг стояночного тормоза. Табло достаточно ярко мигает красным светом, и сразу же привлекает к себе внимание. К сожалению, такого табло не имеют автомобили марки "Москвич-2141", даже новые модели "Святогор" и "Владимир". А зря, — приборная панель "Москвича" не отличается обзорностью. Верхний край (как раз с сигнальными лампочками) загораживает рулевое колесо, да и лампочки какие-то тусклые, незаметные.

Посему пришлось дооборудовать приборную панель автомобиля дополнительным световым табло, которое ярко мигает при пониженном давлении масла, утечке тормозной жидкости, поднятом рычаге ручного тормоза, и прикрытой воздушной заслонке карбюратора.

Принципиальная схема табло "Стоп" для "Москвича" показана на рисунке в тексте. В основе устройства "мигалка" на трех лампочках от приборной панели (автомобильные индикаторные лампы 12Вх0,068А, с проволочными выводами (как у светодиодов) и не симметричном мультивибраторе на транзисторах VT1 и VT2. При подаче питания на эту схему лампочки мигают с частотой около 1,5-2 Гц (зависит от емкости С1). Питание на "мигалку" подается через диоды VD1-VD3. При замыкании любого из подконтрольных датчиков

Настройка заключается в установке нужных временных интервалов и частот. Тон звука можно установить подбором номинала R10, продолжительность короткого звукового сигнала - подбором номинала R9, частоту повторения короткого звукового сигнала при неаварийной ситуации (резерв бензина, подсос) - подбором R6, частоту трели аварийной сигнализации - R7.

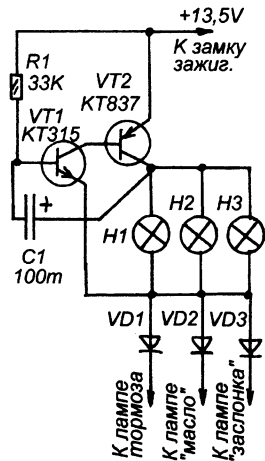
Громкость звука регулируется резистором R12. Устройство подключается в салоне, к лампам комбинации проборов. Схема подключения к другой машине (не ВА3-2105), естественно, будет отличаться.

Карбышев В. С.

один из этих диодов открывается и подает напряжение на эту "мигалку".

Устройство выполнено в малогабаритном пластмассовом корпусе из тонкого красного оргстекла (размерами 60х20х10 мм), выполненном в виде табло. Корпус приклеен в самом заметном месте приборной панели — под тахометром. Яркости трех сигнальных ламп вполне достаточно чтобы привлечь внимание даже в солнечную погоду.

Настройка несложная (всего четыре детали), - подобрать сопротивление R1 чтобы лампы мигали попарно, и подобрать С1 чтобы частота мигания была 1,5-2 Гц (или какая нравится). Диоды - КД209.



Тараскин В.Я.

РЕМОНТ

ОСНОВНЫЕ ПЛАТЫ МИНИМУЗЫКАЛЬНЫХ ЦЕНТРОВ "LG".

Опыт ремонта музыкальных центров (и не только LG, но и других) показывает, что наиболее часто встречаются неполадки на основной плате, которая, обычно, содержит такие подверженные риску узлы как УМЗЧ, источник питания, коммутирующие элементы (ключи питания на другие узлы, ключи блокировок, коммутаторы входных аудио сигналов и т.д.). Все возникающие неисправности на основных платах обычно устраняются легко, но дело осложняется тем, что производитель практически никогда не комплектует руководство по эксплуатации принципиальной схемой.

Ниже приводятся схемы основных плат трех наиболее распространенных миниузыкальных центров фирмы LG, — LG-FFH-200, LG-FFH-300AX и LG-FFH-313 и краткие пояснения.

LG-FFH-200. Основная плата включает следующие узлы : усилитель и генератор двухкассетной деки, усилительно-коммутационное устройство, источник питания, ключи управления электродвигателем деки, и подачи питания на остальные узлы (платы).

Усилители записи и воспроизведения деки выполнены на микросхеме IC401 (KIA6289N). Коммутатор записи-воспроизведения на IC402 (BA3126N). Генератор подмагничивания выполнен на транзисторе Q2 по одноконтурной схеме. Стирающая головка — постоянный магнит.

Усилительно-коммутационное устройство состоит из коммутатора входов, регулятора громкости и эквалайзера (система регулировок) на микросхеме IC602 (TDA7439), "SURROUND" на IC601 (KIA4558P), усилителя мощности на микросхеме IC704 (TDA7262).

Блок питания - силовой трансформатор T701, выпрямитель D702-D705, стабилизаторы IC701 (12В), IC702 (9В), IC703 (5В).

Q704 и Q707 - ключ, переводящий УМЗЧ в энергосберегающий режим. Q721 и Q771 - ключи блокировки звука. Q484-Q485 - ключ питания мотора ЛПМ деки. Q601 - стабилизатор напряжения 6,2 В (для CD). Q602, Q603, Q604 - коммутатор-стабилизатор напряжения 5В (для CD).

LG-FFH-300AX. Основная плата включает следующие узлы : усилительно-коммутационное устройство, источник питания и ключи. Узлы магнитофонной панели в состав платы не входят.

Предварительный усилитель, коммутатор, регулятор громкости и эквалайзер (система регулировок) выполнены на IC702 (TDA7439). Усилитель мощности ЗЧ построен на двух микросхемах TDA7296 - IC701 и IC751. На выходе усилителя мощности может устанавливаться реле, отключающее акустические системы при коротком замыкании. Управляет реле IC741.

Микросхемы IC701 и IC751 питаются двуполярным напряжением.

Источник питания трансформаторный на T701. Стабилизаторы : IC705 (+12В), IC704 (+12В), IC703 (+5,6В). На Q767 - стабилизатор отрицательного напряжения -27В (для дисплея).

Ключ на Q789-Q788 - включает 5 В на CD. Ключи Q701, Q751, Q709 - блокировка входа УМЗЧ.

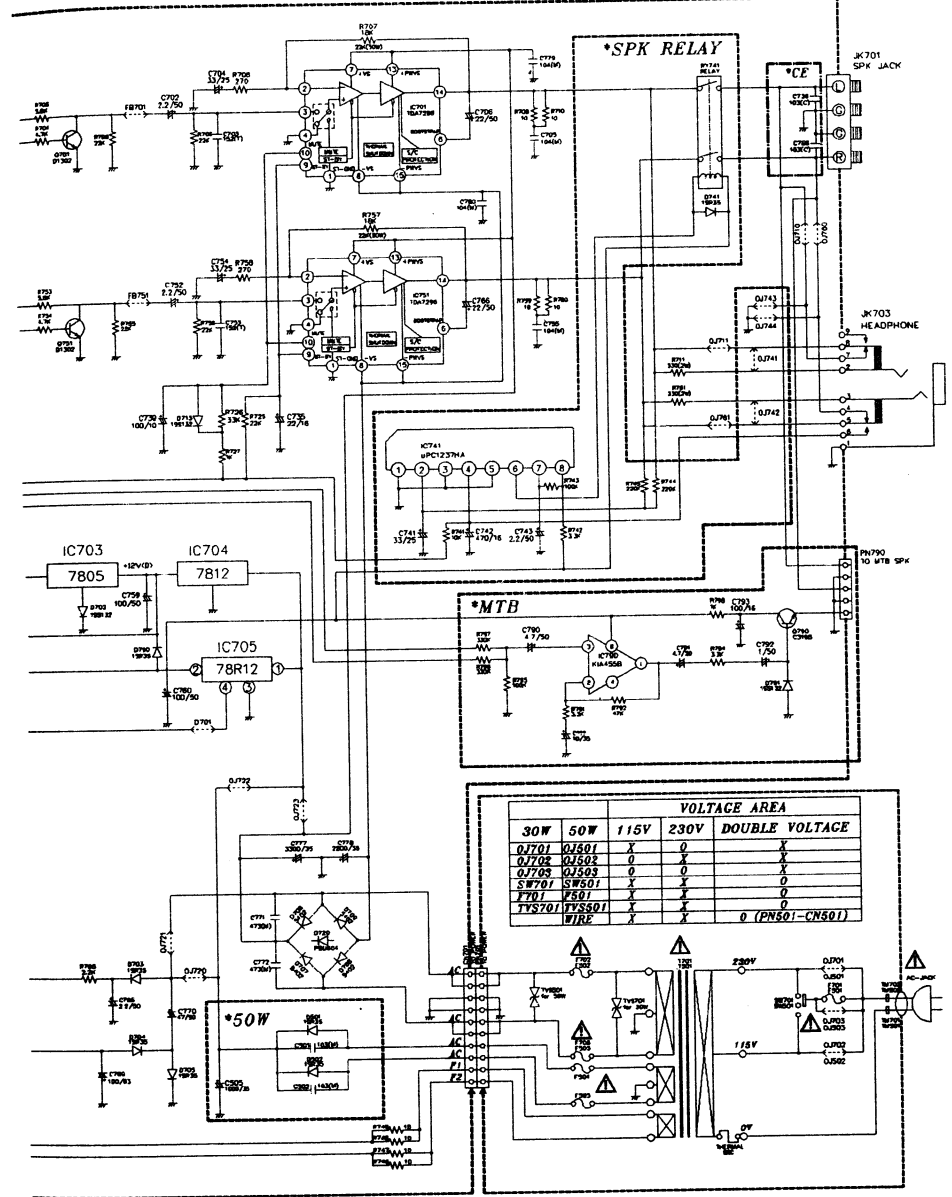
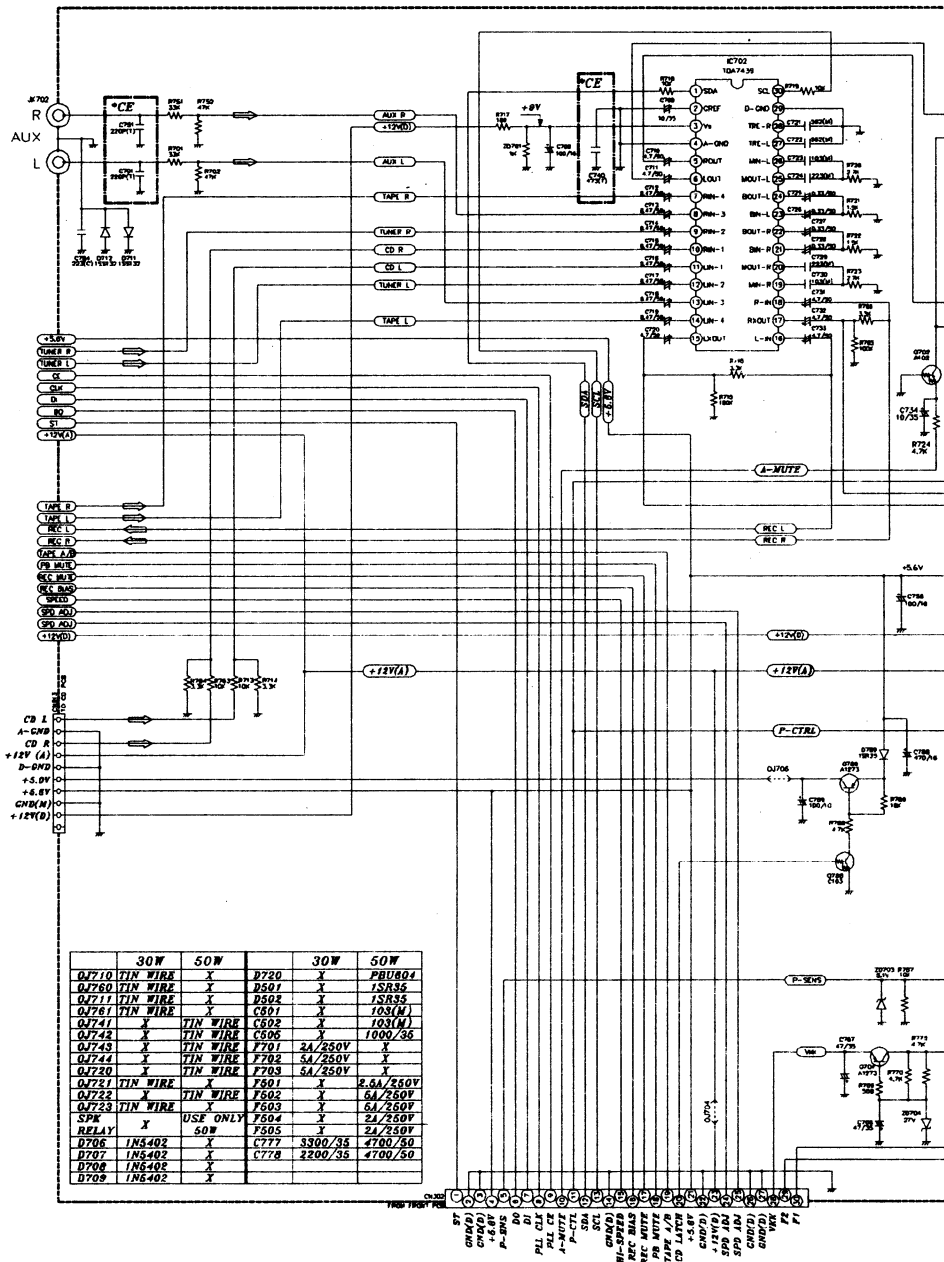
LG-FFH-313. Основная плата включает усилительно-коммутационное устройство, источник питания и ключи.

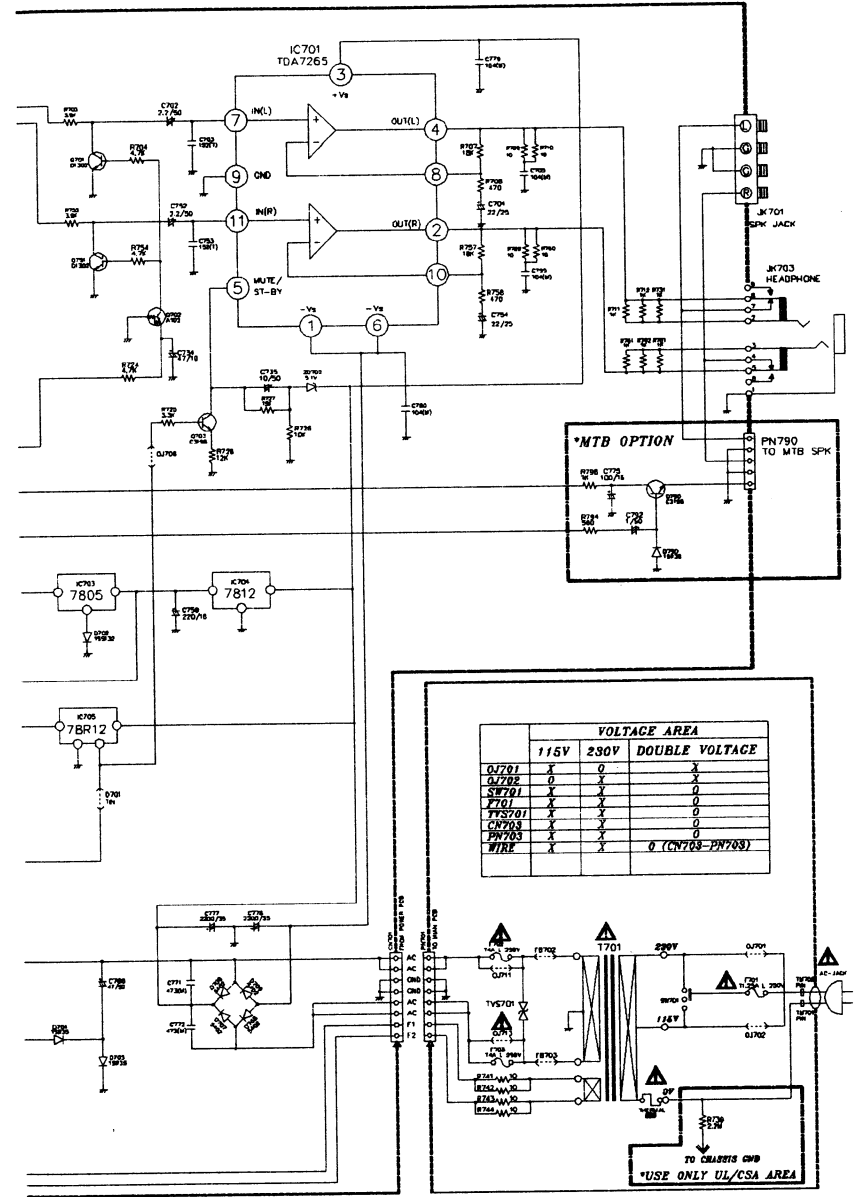
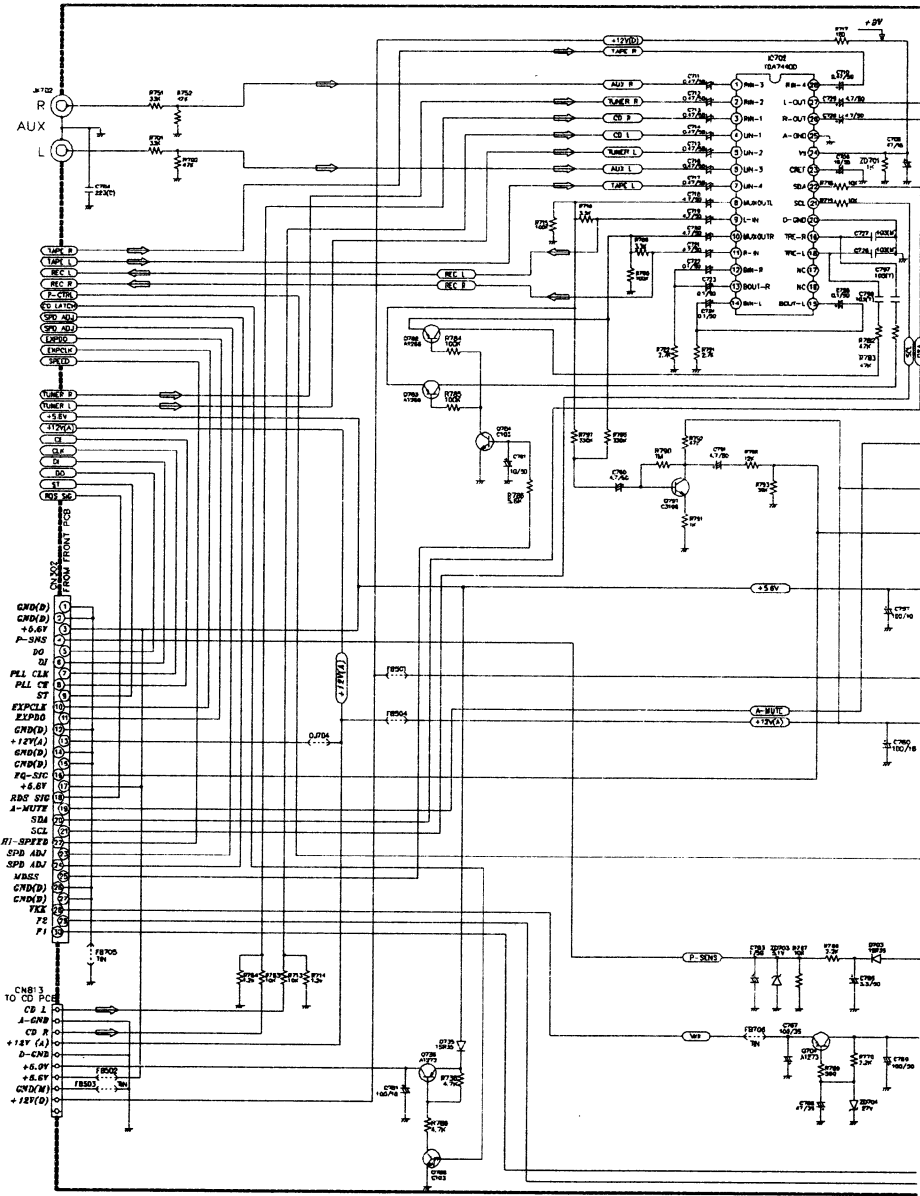
Усилительно-коммутационное устройство. Эквалайзер, регулятор громкости и коммутатор входов выполнены на микросхеме IC702 (TDA7440D). Усилитель мощности выполнен на микросхеме IC701 (TDA7265), содержащей стерео УМЗЧ, микросхема питается от двуполярного источника.

Источник питания трансформаторный на T701, двуполярный выпрямитель на D706-D709. Стабилизаторы : IC703 (+5,6В), IC704 (+12В), IC705 (+12В), Q767 - минус 27 В для питания дисплея.

Ключ Q735-Q736 - управляет CD-проигрывателем. Ключ Q703 - перевод IC701 в энергосберегающий режим. Q701, Q751, Q702 - ключи блокировки входов УМЗЧ.

СХЕМЫ →





ЦИФРОВЫЕ МИКРОСХЕМЫ "ТТЛ" (занятие №21)

Работу счетчиков серий K561 и K176 мы уже изучали на 7-м занятии (РК 07-2000 стр. 40-42).

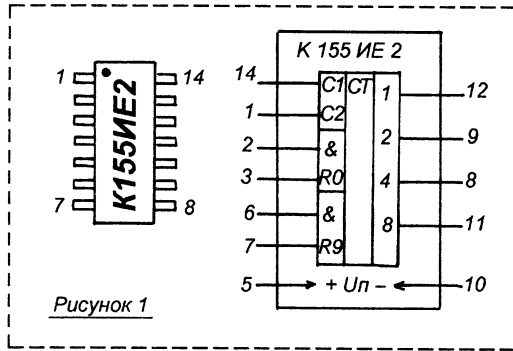
На этом занятии рассмотрим микросхему K155IE2 (K555IE2). Микросхема содержит двоично-десятичный четырехразрядный счетчик. "Двоично-десятичный" — это значит, что счетчик считает от нуля до 9-ти, а свое состояние представляет в двоичном виде. То есть, на его выходах коды от "0000" до "1001", а при поступлении 10-го входного импульса он возвращается в нулевое положение. Если на выходе этого счетчика включить дешифратор с цифровым индикатором, то при работе счетчика цифры будут меняться от "0" до "9".

Микросхема K155IE2 (K555IE2) выполнена в стандартном 14-выводном корпусе (рисунок 1). Но есть существенное отличие, — плюс питания подается на пятый вывод микросхемы, а минус, — на 10-й. Обычно, у цифровых микросхем питание подается как бы по диагонали корпуса, — если выводов 14, то плюс на 14-й, а минус на 7-й, если выводов 16, то плюс на 16-й, а минус на 8-й. А здесь, вот так, по особенному (+ на 5, — на 10). Это нужно учесть, чтобы не испортить микросхему неправильной подачей питания.

Микросхема K155IE2 (K555IE2) содержит четыре D-триггера, так же как и любой другой двоичный четырехразрядный счетчик, но один из этих триггеров имеет отдельный вход С1 (вывод 14) и прямой выход (вывод 12). Остальные три триггера соединены между собой так, что образуют делитель на 5. Если соединить выход этого отдельного триггера с входом С2 (вход цепочки из трех остальных триггеров, образующих делитель на 5), то получится счетчик-делитель на 10, работающий в двоичном коде (рисунок 2).

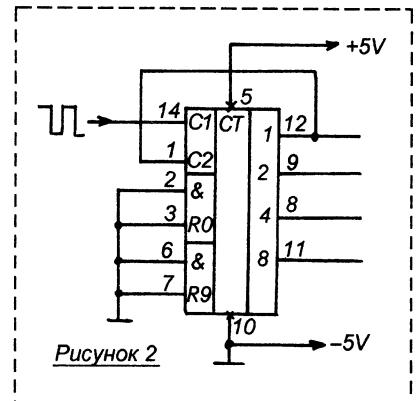
Все счетчики K561 и K176, которые мы изучали на предыдущих занятиях, устанавливались в нулевое состояние подачей логической единицы на вход R. Точно так же и здесь, — чтобы установить принудительно счетчик K155IE2 (K555IE2) в нулевое состояние (сбросить в нуль) нужно подать логическую

единицу на два вывода - 2 и 3. Эти выводы можно соединить вместе, и подавать единицу на точку их соединения. Можно поступить и так, — оставить вывод 3 "висеть в воздухе" (никуда не подключать), а управлять обнулением подавая единицу на вывод 2. Можно поступить



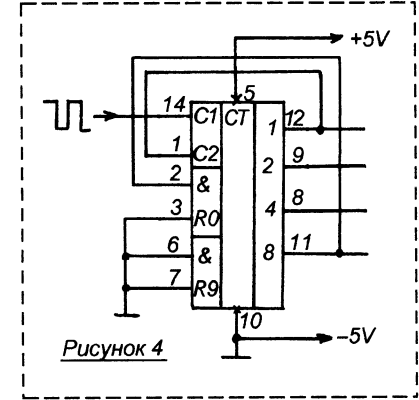
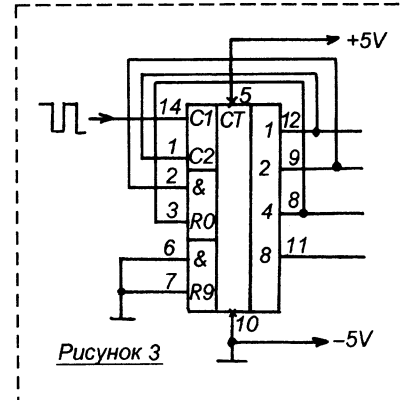
и иначе, оставить "висеть" вывод 3, а управлять обнулением подавая единицу на вывод 2.

У микросхемы есть еще один вход предустановки R9 (вывод 7), которого нет у счетчиков серий K561 и K176. Назначение его



таково, — при подаче на него единицы микросхема переходит в состояние "9", то есть в максимальное состояние. Здесь такая же картина, можно подавать единицу как на вывод 7, так и на вывод 6, или на оба вместе.

Получается так: подаем единицу на вход R0 (вывод 3) микросхема переходит в нулевое состояние (0000), подаем единицу на вход R9 (вывод 7) и микросхема переходит в максимальное состояние — 9 (1001).



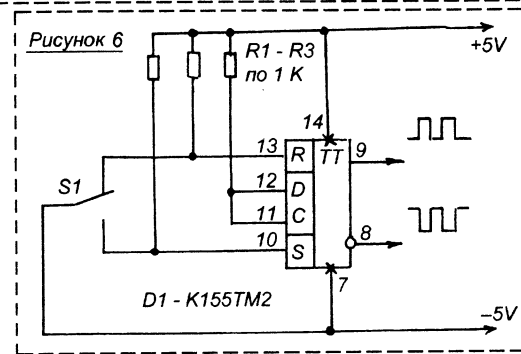
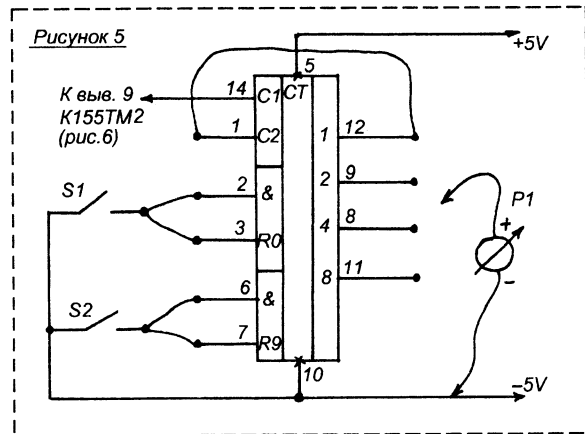
Наличие отдельного триггера

и двух входов обнуления, объединенных логикой "И" позволяет на основе этой микросхемы строить счетчики с самыми разными коэффициентами пересчета (деления) от 2-х до 10-ти. Так, если соединить между собой выходы 12 и 1, 9 и 2, 8 и 3 (рисунок 3), то получится коэффициент пересчета 6 (делитель на 6). А если соединить выходы 12 и 1, 11 и 2 (рисунок 4), то получится коэффициент пересчета 8. Ну а если соединить 1 и 12 получится счет на 10 (рис. 2).

Для экспериментов с

микросхемой соберите схему, показанную на рисунке 5. Кривыми линиями, соединяющими точки, на схеме обозначены перемычки из гибкого монтажного провода, при помощи которых можно соединять разные выводы микросхемы (на схеме показан вариант счетчика с коэффициентом 10). S1 и S2 - тумблеры, замкнутое состояние — ноль, разомкнутое — единица. Прежде чем перепайвать перемычки не забывайте отключать питания, чтобы случайно не испортить микросхему.

Чтобы избежать ошибок счетчика из-за дрейфа контактов нужно импульсы на вход счетчика подавать от формирователя импульсов из предыдущего занятия (рисунок 6).

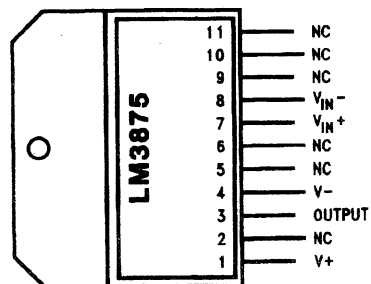


МИКРОСХЕМЫ УМЗЧ ФИРМЫ NATIONAL SEMICONDUCTOR

LM3875 - мощный УМЗЧ с двуполярным питанием, и возможностью питания от однополярного источника.

ПАРАМЕТРЫ :

1. Напряжение питания от $\pm 20V$ до $\pm 84V$.
2. Максимальная выходная мощность 125W.
3. Номинальная выходная мощность 40 W.
4. КНИ при мощности 40 W не более 0,06%
5. КНИ при мощности 56 W не более 0,1%
6. КНИ при мощности 10 W не более 0,01%
7. Частотный диапазон 20-20000 Гц ($\pm 0,25$ дб).
8. Сопротивление нагрузки 8 Ом.
9. Соотношение сигнал/шум не ниже 95 дб.
10. Максимальный ток потребления 6 А.
11. Входное сопротивление 100 кОм
12. Входной сигнал 894 mV.
13. Однополярное питание +40V..168V.



ЭКВИВАЛЕНТНАЯ СХЕМА

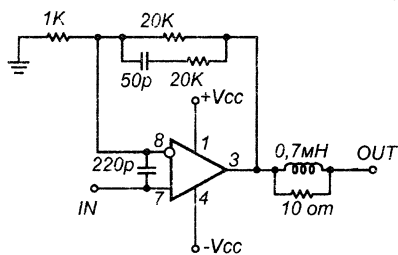
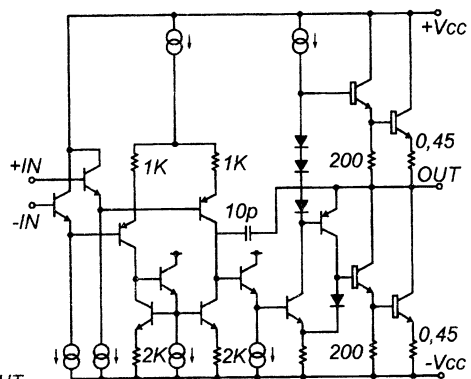


СХЕМА С ДВУПОЛЯРНЫМ ПИТАНИЕМ

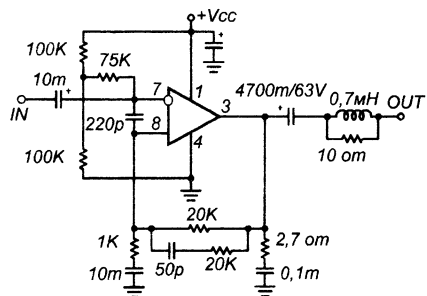


СХЕМА С ОДНОПОЛЯРНЫМ ПИТАНИЕМ

В следующем выпуске журнала : LM3886, LM4700, LM4765.