

Подписку на "Радиоконструктор" можно оформить в любом почтовом отделении России по почтовому каталогу "Роспечать. Газеты и журналы" (№78787)

Все чертежи печатных плат, рисунки разводок и монтажные схемы, в том случае если их размеры не обозначены или не оговорены в тексте, печатаются в масштабе 1:1.

Число витков катушки индуктивности, не имеющей сердечника, приблизительно можно рассчитать по такой формуле:

$$N = 32 \sqrt{L/D}$$
, где N - искомое число витков,
 L - индуктивность в мкГн, D - диаметр каркаса в мм.

Число витков дросселя, намотанного на постоянном резисторе МЛТ можно рассчитать по таким формулам (для разной мощности резисторов):

МЛТ-0,125 : $N = 32 \sqrt{L/2}$, МЛТ-0,5 : $N = 32 \sqrt{L/4}$,

МЛТ-1 : $N = 32 \sqrt{L/6}$, МЛТ-2 : $N = 32 \sqrt{L/8}$,
где N - искомое число витков, L - индуктивность в мкГн.

Число витков катушки, намотанной на стандартном ферритовом сердечнике диаметром 2,8 мм и длиной 12-14 мм из феррита 400НН или 600НН (такие сердечники используются в контурах модуля цветности и декодеров телевизоров УСЦТ, в контурах радиоприемников) можно рассчитать по такой формуле:

$$N = 8,5 \sqrt{L}$$
, где N - искомое число витков, а L — в мкГн.

Приблизительно рассчитать индуктивность катушки для контура можно по такой формуле: $L = (159,1/F)^2 / C$,
где L — искомая индуктивность в мкГн, C — емкость в пФ,
 F — частота резонанса в МГц.

РАДИО- КОНСТРУКТОР 07-2000

Частное некоммерческое издание по вопросам радиолюбительского конструирования и ремонта зарубежной электронной техники.

Ежемесячный технический журнал, зарегистрирован Комитетом РФ по печати. Свидетельство № 018378 от 30 декабря 1998г.

Учредитель-редактор
Алексеев
Владимир
Владимирович

Подписной индекс по каталогу
"Роспечать. Газеты и журналы" - 78787.

Цена в розницу свободная

Адрес редакции:
160002 Вологда а/я 32
тел. (8172)-21-09-63.

Июль 2000г.

Журнал отпечатан в типографии
ООО ПФ "Полиграфист"
160001 Вологда, у Челюскинцев 3.

СОДЕРЖАНИЕ :

Контрольный приемник на 144 МГц	2
Приемный тракт СВ-FM радиостанции	4
УКВ ЧМ тюнер	6
Автоматический выключатель телевизора	9
Частотомер на микросхемах K176	12
"Двухстрелочный" вольтметр	16
Цифровое автомобильное охранный устройство	18
Дополнительные стоп-сигналы	22
Выходные каскады электронной сигнализации	26
Реле времени для фотопечати	28
Чувствительный инерционный датчик	31
Простой индикатор радиации	32
Автоматический выключатель света ..	34
Функция "Hold" в телефонном аппарате	35
Цифровой индикатор уровня	36
Генератор подмагничивания	37
Подавитель акустической обратной связи	38
радиошкала	-----
Цифровые микросхемы. (занятие № 7)	40
ремонт зарубежной техники	-----
Телевизор Funai TV-2100 A МК 10 (принципиальная схема)	43

КОНТРОЛЬНЫЙ ПРИЕМНИК НА 144МГц

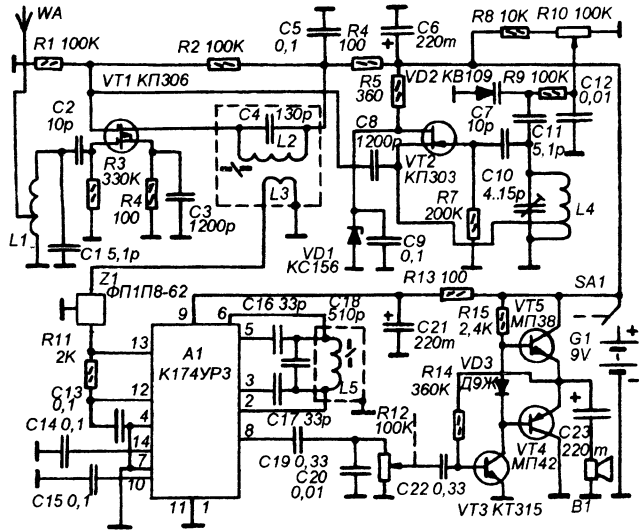
Приемник построен по простой супергетеродинной схеме с одним преобразованием частоты. Он работает в диапазоне 145,4-145,9 МГц. Чувствительность при отношении сигнал/шум 3:1 около 2-3 мкВ. Промежуточная частота 6,5 МГц или 5,5 МГц, в зависимости от того какой используется пьезо-керамический фильтр. Полоса пропускания по ПЧ 50 кГц. Входное сопротивление антенного входа приемника 75 Ом. Выходная мощность 34 тракта — 0,2 Вт. Напряжение питания — 9В. Работоспособность приемника сохраняется при снижении напряжения питания до 7,5 В. Потребляемый ток при выходной мощности 0,05 Вт не более 30 мА.

Сигнал от антенны поступает на входной контур L1C1, подключенный к первому затвору полевого транзистора VT1, который работает в качестве смесителя. Напряжение смещения на втором затворе, от которого зависит коэффициент передачи каскада, создает делитель R1 R2. Сигнал гетеродина поступает на второй затвор через конденсатор C8. В истоковой цепи транзистора включен контур L2C4, настроенный на промежуточную частоту.

Гетеродин выполнен на полевом транзисторе VT2. Высокочастотное напряжение снимается с его истока. Контур гетеродина состоит из катушки L4, конденсаторов C10 и C11, и варикапа VD2. Перестройка приемника по диапазону производится при помощи изменения частоты гетеродина путем изменения постоянного обратного напряжения на варикапе при помощи резистора R10. Частота гетеродина перестраивается в пределах 138,9-139,5 МГц, в том случае если промежуточная частота равна 6,5 МГц, и в пределах 139,9-140,4, если ПЧ равна 5,5 МГц.

Напряжения питания гетеродина стабилизируются параметрическим стабилизатором на стабилитроне VD1.

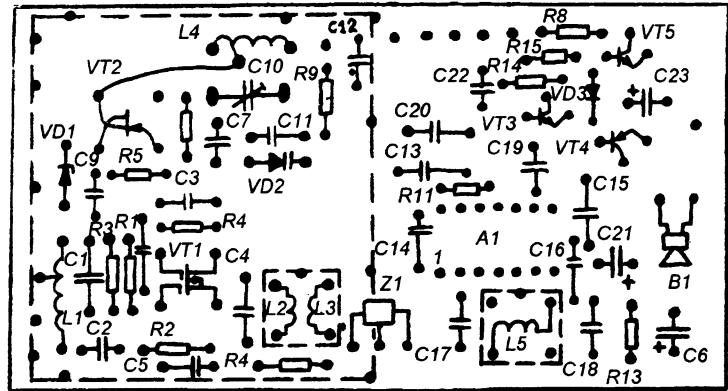
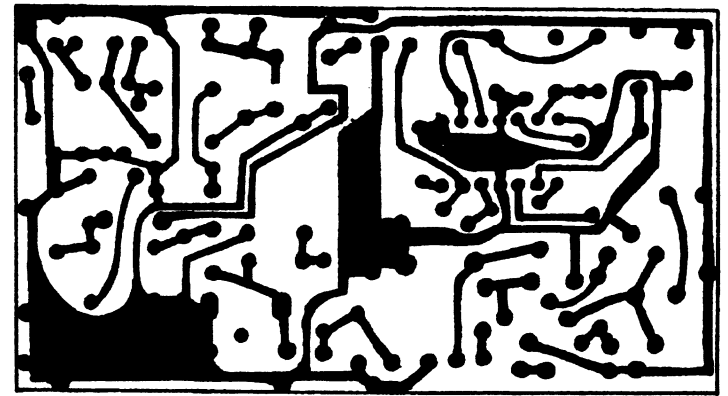
С катушки связи L3 сигнал ПЧ поступает



через пьезокерамический фильтр Z1 (используется полосовый фильтр от УПЧ3 тракта телевизора типа УСЦТ) на вход УПЧ и частотного детектора, которые выполнены на микросхеме А — К174УР3, включенной по типовой схеме. Контур L5C18 настроен на промежуточную частоту, он выполняет функции фазосдвигающего элемента в цепи частотного детектора микросхемы. С выхода предварительного УЗЧ микросхемы сигнал ЗЧ через регулятор громкости R12 поступает на вход УМЗЧ на транзисторах VT3-VT5. Ось резистора R12 совмещена с выключателем питания.

Детали малогабаритные, все постоянные резисторы типа МЛТ 0,125. Резисторы R10 и R12 — любые переменные малогабаритные. R12 должен быть совмещен с выключателем питания. Конденсаторы постоянной емкости типа КМ, КД, КТ, К10-7. Электролитические конденсаторы типа К50-35 или аналогичные импортные. Конденсатор C10 типа КПК-МН с керимическим диэлектриком, но лучше использовать КПВ — с воздушным диэлектриком.

Вместо микросхемы К174УР3 можно использовать К174УР4 или микросборку УПЧ3-1М,



УПЧ3-2 в типовом включении.

Транзистор VT1 может быть КП350 с любым буквенным индексом, транзистор V2 — КП303, так же с любым буквенным индексом. Стабилитрон VD1 — любой маломощный на напряжение 5-8 В, например КС168, Д814А-Б. Варикап можно заменить на KB102. Динамик любой малогабаритный с сопротивлением звуковой катушки 4-10 Ом, например от карманного приемника.

Катушки L1 и L3 бескаркасные, они имеют наружный диаметр 6 мм. Намотка выполнена посеребрянным проводом диаметром 0,7 мм. При отсутствии такого можно использовать обычный медный намоточный типа ПЭВ или ПЭЛ диаметром 0,6-0,8 мм. Длина обеих катушек по 9 мм. L1 содержит 5 витков с отводом от 1-го (считая от "земляного" конца) L4 содержит 5,5 витков, с отводом от 1,5-го

(считая от "земляного" конца). Для намотки катушек L2, L3 и L5 используются четырехсекционные каркасы с подстроечными цилиндрическими сердечниками и экранами от субмодуля СМРК-1-4 или СМРК 1-6, применяемых в радиоканалах телевизоров 3-УСЦТ. L2 содержит 15 витков, L3 - 4 витка, L5 - 6 витков. Намотка ведется проводом ПЭВ 0,23, но можно использовать провод диаметром 0,16-0,25 мм. Пьезокерамический фильтр — полосой от телевизора УСЦТ, типа ФП1П8-62-02 если ПЧ равна 6,5 МГц, или ФП1П8-62-01 если ПЧ равна 5,5 МГц.

Рисунок печатной платы и схема расположения деталей показаны в натуральную величину. Часть монтажа, где монтируются ВЧ-цепи защищается латунным экраном.

Андреев С.

ПРИЕМНЫЙ ТРАКТ СВ-FM- РАДИОСТАНЦИИ

Принципиальная схема приемного тракта показана на рисунке. Он работает в диапазоне 27 МГц и построен по супергетеродинной схеме с одним преобразованием частоты и промежуточной частотой 465 кГц. Приемный тракт имеет чувствительность при отношении сигнал/шум 10 дБ — 0,3 мкВ. Селективность по соседнему каналу при расстройке на 9 кГц составляет 36 дБ и по большей части зависит от параметров пьезокерамического фильтра, примененного в тракте ПЧ.

Входной сигнал от антенны через конденсатор С1 поступает во входной контур L1 C2, настроенный на середину диапазона принимаемых частот (в одноканальном варианте — на частоту канала). При перемене каналов контур не перестраивается. Выделенный контуром сигнал поступает на вход резонансного УРЧ построенного на двухзатворном МДП-транзисторе VT1. Коэффициент передачи этого каскада устанавливается напряжением смещения, подаваемым на его второй затвор с делителя R1 R2. В стоковой цепи транзистора включен контур L2C7, также как и входной контур, настроенный на середину диапазона принимаемых частот. Наличие двух входных контуров позволяет получить относительно высокую селективность по зеркальному каналу (около 40 дБ) и свести "зеркальные" помехи к минимуму.

С выхода УРЧ через катушку связи L3 сигнал поступает на вход симметричного смесителя микросхемы А1 — К174ХА2. Микросхема содержит полный преобразователь частоты, включая и гетеродин, но в данной схеме с целью получения большей устойчивости генерации при работе на разных каналах, часто значительно отличающихся друг от друга по частоте, используется отдельный гетеродин на транзисторе VT2. Частота гетеродина определяется кварцевыми резонаторами, которые подключаются между базой транзистора и общим проводом при помощи поворотного переключателя S1 с керамическими платами (переключатель приборного типа на 11 положений, по-этому число каналов может быть до 11-ти). Кварцевые резонаторы должны быть выбраны

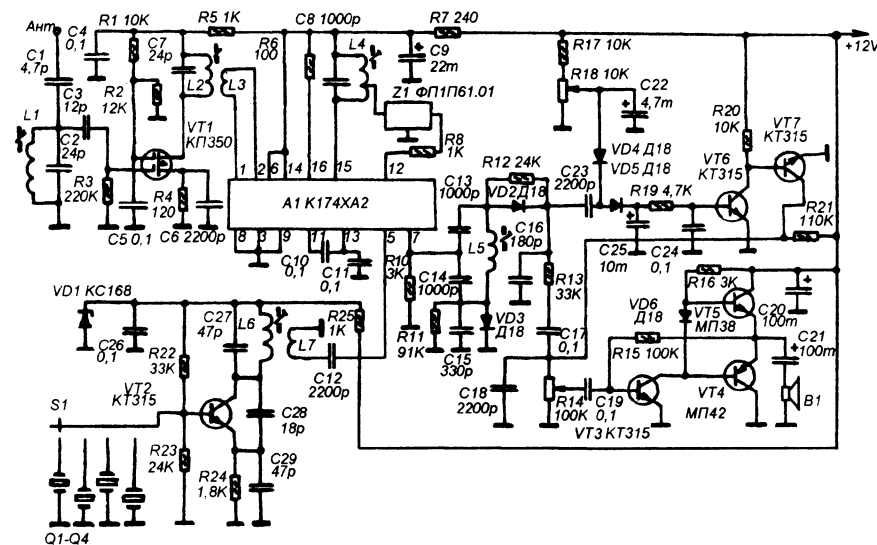
на частоты, на 465 кГц больше или меньше (все больше или все меньше) частоты принимаемого канала. Коллекторный контур L6C27 настраивается на середину принимаемого диапазона частот таким образом, чтобы обеспечить устойчивую генерацию гетеродина на всех, использующихся в данном радиотракте, каналах. Напряжение гетеродина через катушку связи L7 поступает в цепь гетеродина микросхемы А1 на преобразователь частоты этой микросхемы. Выход преобразователя частоты выходит на вывод 15 А1. В цепи этого вывода включен контур L4C8, настроенный на промежуточную частоту 465 кГц. С выхода контура сигнал ПЧ поступает на пьезокерамический фильтр Z1, несущий основную часть селективности по соседнему каналу.

Через вывод 12 сигнал ПЧ поступает на вход УПЧ микросхемы А1. В отличие от типовой схемы, выводы 3 и 9, через которые осуществляется АРУ, подключены к общему проводу, обеспечивая таким образом максимальное усиление и переход УПЧ в режим усилителя-ограничителя. Данная микросхема (К174ХА2) отличается тем, что на выходе её УПЧ нет детектора, ни частотного ни амплитудного. В типовой схеме включения, когда микросхема работает с АМ сигналами на её выходе включается преддетекторный контур и обычный амплитудный детектор на диоде.

В этой схеме к выводу УПЧ (вывод 7) подключен частотный детектор на фазосдвигающем контуре С13 С14 L5 и диодах VD2 и VD3. С выхода детектора 3Ч сигнал поступает через регулятор громкости R14 на вход двухкаскадного УМЗЧ на транзисторах VT3-VT5, построенного по типовой схеме. Усилитель развивает мощность на нагрузке 8 Ом около 100 мВт.

Через конденсатор С23 НЧ сигнал поступает на систему шумоподавления на транзисторах VT6 и VT7, которая при отсутствии полезного сигнала при помощи транзистора VT7 шунтирует регулятор громкости R14 и таким образом закрывает вход УМЗЧ. Порог срабатывания системы шумоподавления оперативно регулируется при помощи R18 путем изменения напряжения смещения на базе транзистора VT6, а следовательно и порога срабатывания системы.

Для намотки высокочастотных катушек используются пластмассовые каркасы с внешним диаметром 6 мм и сердечниками из феррита 100 НН диаметром 2,8 мм (используются каркасы КВ-диапазонов радиоприемника "ВЭФ-202"). Катушки L1 и L2 имеют



по 13 витков, катушка L3 наматывается поверх L2, она содержит 4 витка. Катушка L6 имеет 7 витков, L7 (наматывается поверх L6) — 2 витка. Намотка всех ВЧ катушек ведется проводом ПЭВ-0,2 (ПЭВ-0,2...0,31). Катушки контуров ПЧ наматаны на каркасах с броневыми ферритовыми сердечниками от контуров ПЧ того же приемника "ВЭФ" (можно и от других транзисторных приемников). L4 содержит 20+50 витков, L5 — 95 витков. Намотка ведется проводом ПЭВ-0,12 (ПЭВ-0,1...0,16). Эти катушки закрыты алюминиевыми экранами (использованы экраны контуров ПЧ от приемника "ВЭФ").

Пьезокерамический фильтр Z1 от транзисторного приемника на 465 кГц, можно использовать любой пьезофильтр такого назначения, но при этом нужно учитывать, что от характеристик этого фильтра почти полностью зависит селективность приемного тракта по соседнему каналу.

Настройку следует начинать с гетеродина. Нужно подстроить L6 таким образом, чтобы обеспечивалась стабильная генерация на всех каналах (контролировать ВЧ-напряжение можно на L7). Если этого добиться не удается нужно подобрать емкость С28, и при необходимости С27.

Затем нужно настроить УЗЧ. Подбирают R15 таким образом чтобы ток покоя УЗЧ был 3-4

мА, а R16 так чтобы напряжение на эмиттерах VT4 и VT5 было 6 В.

Затем напряжение частотой 465 кГц и амплитудой 30 мВ подают на вывод 12 А, предварительно выпаяв R8. К точке соединения R13 и VD2 подключите высокоомный вольтметр постоянного тока и подстройте L5 так, чтобы напряжение в этой точке было равно нулю (при вращении сердечника L5 напряжение будет меняться от положительного до отрицательного и наоборот). Затем немного измените частоту входного сигнала (в пределах 10 кГц). При этом напряжение будет пропорционально и симметрично изменяться в сторону положительных или отрицательных значений. Добиться симметричности нужно подбором сопротивлений R11 и R12.

Затем восстановите соединение R8 и настройте тракт ВЧ-ПЧ по общепринятой методике.

Паулов С.

УКВ ЧМ ТЮНЕР.

Тюнер предназначен для приема радиовещательных станций УКВ ЧМ диапазона 64-73 МГц в моно и стереофоническом режиме.

Его характеристики: чувствительность при отношении сигнал/шум 26 дБ не хуже 10 мкВ/м, диапазон воспроизводимых частот на низкочастотном выходе 50-14000 Гц, селективность по зеркальному каналу 46 дБ, промежуточная частота 10,7 МГц.

Принципиальная схема тюнера показана на рисунке. Он построен по супергетеродинной схеме с высокой промежуточной частотой.

Сигнал от антенны через конденсатор С1 поступает во входную контур на элементах L1, C4, C5, VD1. Этот контур в процессе настройки на станцию перестраивается при помощи варикапа VD1, на который напряжение поступает от узла настройки через R5. Выделенный сигнал через конденсатор C3 поступает на вход усилителя РЧ, построенного на полевом транзисторе VT1. Использование полевого транзистора дало возможность контур полностью включить во входную цепь УРЧ, без использования катушек связи, и таким образом обеспечило высокий коэффициент передачи без шунтирования контура входной цепью УРЧ, приводящего к понижению его добротности. Кроме согласования по входному сопротивлению каскад на VT1 обеспечивает подачу противозападных входных сигналов на симметричный высокочастотный вход преобразователя частоты микросхемы А1. Эта микросхема содержит в себе преобразователь частоты и гетеродин, задающие частоты элементов которого являются L2, C9-C13, VD3, VD4. Настройка на станцию производится варикапом VD3, на который поступает напряжение настройки от узла настройки через резистор R6. На варикапе VD4 выполнен исполнительный узел системы АПЧГ тюнера.

Сигнал промежуточной частоты выделяется на контуре L3 C15 и через L4 и пьезокерамический фильтр Q1 поступает на вход микросхемы А2, которая содержит предварительный УРЧ, усилитель-ограничитель ПЧ, частотный детектор, системы безшумной настройки (БШН) и предварительный УЗЧ, а также систему автоматической подстройки частоты гетеродина. Кнопка SA6 служит для отключения БШН. Порог срабатывания БШН устанавливается резистором R33. Контур L5C18 настроен на ПЧ и работает в фазосдвигающей цепи частотного детектора.

Напряжение ошибки системы АПЧГ снимается с вывода 5 А2 и через R7 поступает на варикап VD4. Делитель из резисторов R29 и R30 устанавливает исходную величину этого напряжения.

С выхода А2 комплексный стереосигнал поступает на вход микросхемы А3, на которой выполнен стереодекодер. Микросхема содержит предварительный усилитель КСС, синхронный детектор, фазовый детектор, генератор, управляемый напряжением, переключатель и стабилизатор напряжения.

Выключение режима "стерео" производится выключателем SA7 (на схеме показан в положении "стерео"). Резистором R6 балансируется усилитель КСС, а R52 служит для установки частоты 31,25 кГц, которую контролируют на выводе 14 А3. Светодиод VD22 служит для индикации стереопрограммы.

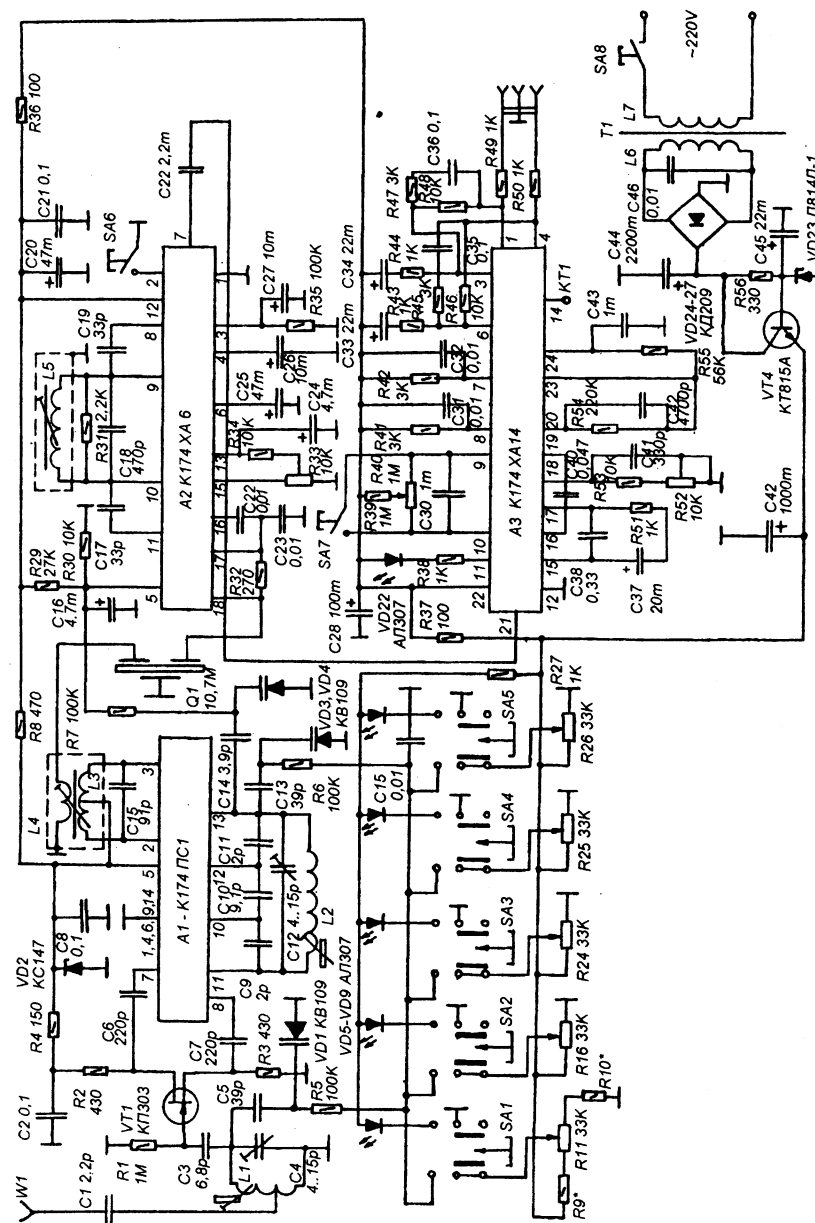
С выхода стереодекодера напряжения 3Ч каналов амплитудой 300 мВ поступает на выходной разъем тюнера.

Настройка комбинированная — четыре фиксированные настройки, переключаемые переключателями SA2-SA5 и плавная настройка, включаемая при помощи SA1. Орган плавной настройки — переменный резистор R11, он механически связан со шкалой настройки. Четыре фиксированных настроек устанавливаются подстроечными резисторами R16, R24, R25, R26 при помощи отвертки.

Входная и гетеродинная катушки намотаны на полистироловых каркасах диаметром 7 мм с подстроечниками М4 из латуни или алюминия. Входная катушка (L1) содержит 7 витков с отводом от первого, гетеродинная — 6 витков. Намотка ведется проводом ПЭВ 0,43. Катушки контуров ПЧ намотаны на стандартных полистироловых каркасах диаметром 6 мм с сердечниками из феррита 100НН или 400НН (можно использовать каркасы контуров модуля цветности телевизора типа УСЦТ). L3 содержит 26 витков, L5 — 5 витков, L5 — 9 витков провода ПЭВ 0,12-0,16. Каркасы используются вместе с экранами.

Трансформатор питания Т1 взят готовый на выходное напряжение 12-15 В при выходном токе до 0,2 А.

Детали тюнера монтируются на двух печатных платах из фольгированного стеклотекстолита или гетинакса. Корпус тюнера имеет размеры 300X300X80 мм. Он состоит из боковин размерами 300X80 мм из древесно-стружечных плит с декоративной отделкой под орех. К ним при помощи шурупов прикреплены верхняя, нижняя, задняя и передняя панели из дюралюминиевых пластин.



АВТОМАТИЧЕСКИЙ ВЫКЛЮЧАТЕЛЬ ТЕЛЕВИЗОРА.

варианта установки : в телевизоры оборудованные системой дистанционного управления и в телевизоры, не имеющие такой. Датчик синхриимпульсов выделяет из видеосигнала строчные синхриимпульсы, и по их наличию определяет факт приема телепередачи (или поступление сигнала от видеоманитофона). При отсутствии синхриимпульсов (передачи

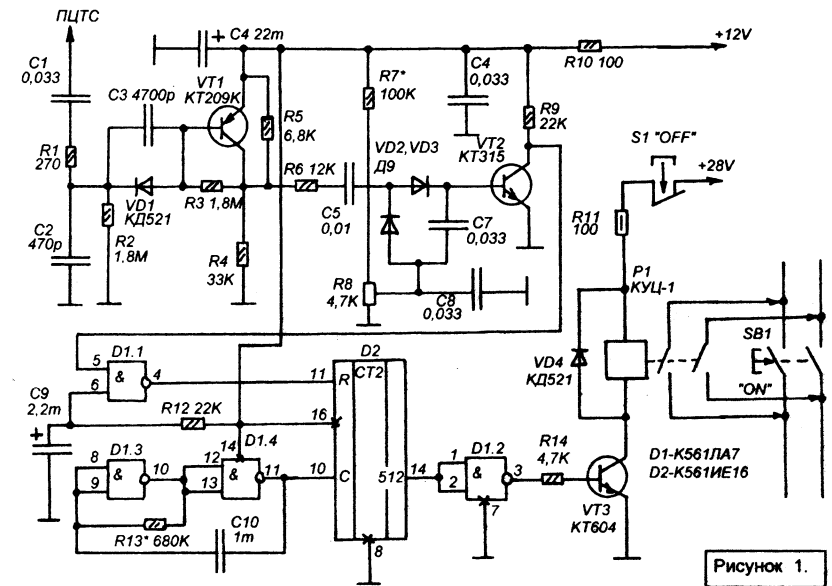
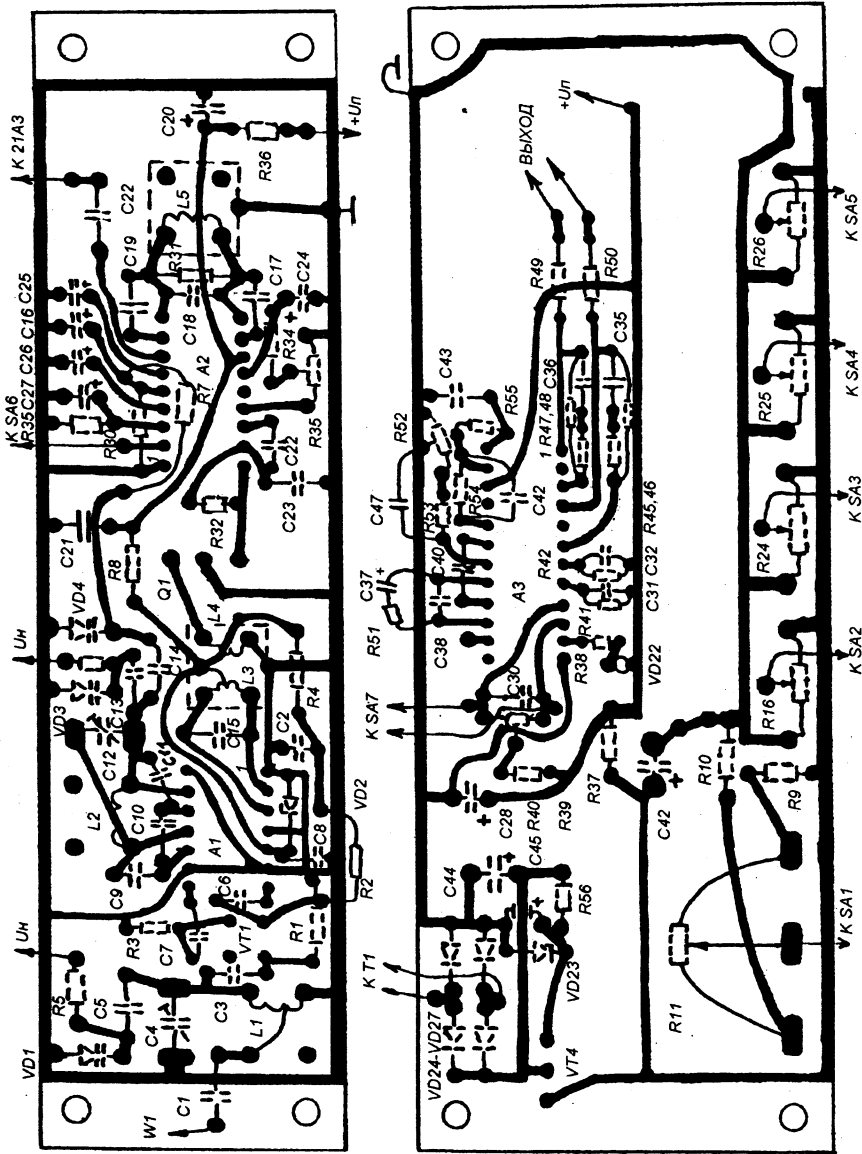


Рисунок 1.

Несмотря на то что телевизоры серии 3-УСЦТ выпускались около десяти лет назад, и на сегодняшний день устареи морально и физически, в стране эксплуатируется большой парк таких телевизоров, и поэтому модернизация таких телевизоров, путем введения дополнительных сервисных функций еще долго будет представлять интерес.

Большинство современных телевизоров наряду с другими сервисными функциями имеют функцию "SLEEP", выключающую телевизор через некоторое время после окончания телепередач. Предлагаемый дополнительный модуль позволяет ввести такую функцию в телевизоры типа 3-УСЦТ. При его использовании телевизор будет выключаться через десять минут после окончания телепередач на данном канале. Устройство содержит датчик синхриимпульсов, таймер, и выключатель, причем возможны два

нет) он запускает таймер на двух микросхемах серии К561, который через десять минут после запуска выключает телевизор. Если в течении этих десяти минут видеосигнал появился (передачи возобновились) таймер обнуляется и отключение телевизора отменяется. При повторном исчезновении видеосигнала таймер запускается снова с нуля.

Принципиальная схема устройства показана на рисунке 1. Каскад, выделяющий из видеосигнала строчные синхриимпульсы, выполнен на транзисторе VT1 по схеме аналогичного каскада submodule синхриизации телевизоров 3-УСЦТ. Данный каскад ограничивает видеосигнал и усиливает его составляющую синхриимпульсов. В результате на коллекторе VT1, при наличии полного видеосигнала на входе, будут положительные синхриимпульсы длительностью 5 мкс и амплитудой 1-1,8 В. Эти импульсы через конденсатор C5 поступают

Лыжин Р.

на диодный детектор на диодах VD2 и VD3. В результате его работы, при поступлении на вход устройства полного видеосигнала, на конденсаторе C7 будет некоторое постоянное напряжение, которое открывает транзисторный ключ на VT2. Таким образом, при отсутствии телепередачи (или видеосигнала) напряжение на C7 будет равно нулю и транзистор VT2 будет закрыт, напряжение на его коллекторе будет соответствовать уровню логической единицы. При наличии телепередачи или видеосигнала, на C7 будет некоторое напряжение и VT2 будет открыт, на его коллекторе напряжение будет соответствовать логическому нулю.

Цепь R7-R8 служит для подачи небольшого напряжения смещения на детектор таким образом, чтобы датчик синхроимпульсов, в который входят каскады на VT1 и VT2 действовал безошибочно.

Таймер выполнен на микросхемах D1 и D2. На элементах D1.3 и D1.4 построен тактовый мультивибратор, вырабатывающий импульсы следующие с периодом 1,17 сек. Эти импульсы поступают на информационный вход (вывод 10) двоичного счетчика D2. Единица появляется на выводе 14 этого счетчика после того как на его вход С поступит 512 импульсов. Таким образом временная выдержка, которую отрабатывает таймер, составляет $1,17 \times 512 = 599,04$ сек., то есть почти 10 минут. Понятно, что большой точности в обработке этой выдержки не требуется, поэтому частота мультивибратора не стабилизирована, более того, при желании время выдержки можно изменять в очень широких пределах подбирая сопротивление R13 в пределах от десятков кОм до единиц МОм.

Пока идет прием телепередачи или воспроизведение сигнала от видеоманитовфона на вывод 5 элемента D1.1 поступает логический ноль с коллектора VT2. В результате на выводе D1.1 держится логическая единица, которая удерживает счетчик D2 в нулевом состоянии несмотря на работу мультивибратора (при единице на входе R счетчик K561IE16, как и большинство других счетчиков, не реагирует на входные импульсы). Поскольку D2 в нулевом состоянии, то на его выводе (вывод 14) будет логический ноль. Он инвертируется элементом D1.2 и на вход транзисторного ключа на VT3 поступает единица. Ключ открыт и контакты реле P1 замкнуты, — телевизор включен.

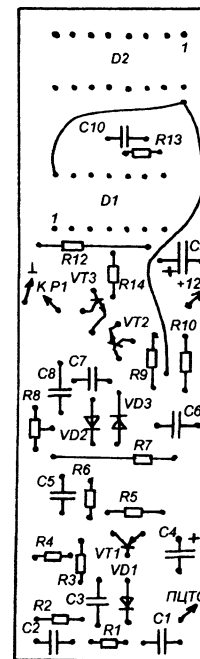
При пропадании видеосигнала напряжение на коллекторе VT2 становится равным логической единице, на выводе D1.1

устанавливается ноль, и работа счетчика D2 разрешается. Он начинает считать поступающие на его вход С импульсы. Как только он досчитает до 512 на его выводе будет единица, а на выводе элемента D1.2 — ноль. Транзисторный ключ на VT3 закроется, реле P1 разомкнет контакты и телевизор выключится. Но это произойдет только в том случае, если в течении времени пока D2 считает до 512 не возобновится поступление видеосигнала. Если это произойдет счетчик D2 обнулится и вся схема перейдет в исходное положение.

Схема показанная на рисунке 1 предназначена для телевизоров 3-УСЦТ некомплектованных системой дистанционного управления. Эти телевизоры имеют обычный выключатель (SB1), представляющий собой сетевой выключатель с фиксацией. Его нужно будет доработать: нужно извлечь из выключателя фиксатор, так чтобы он превратился в кнопку (контакты замкнуты только при удержании его в нажатом положении), и установить дополнительную кнопку S1, работающую на размыкание. Теперь для включения телевизора нужно нажать на SB1, при этом на его схему поступит питание, зарядный ток конденсатора C9 установит счетчик D2 в нулевое положение и транзисторный ключ на VT3 откроется, а в результате контакты реле P1 замкнутся и заблокируют контакты SB1. Теперь, даже если отпустить SB1 и его контакты разомкнутся питание на телевизор все равно будет поступать, но теперь через контакты реле. Для выключения телевизора нужно нажать кнопку S1, при этом её контакты разомкнутся и ток перестанет протекать через обмотку реле, реле разомкнет контакты и телевизор выключится.

Если телевизор оборудован стандартной системой дистанционного управления схема устройства немного изменится. Нужно отключить R14 от выхода элемента D1.2 и подключить к выводу 14 D2. Силовое реле КУЦ-1 нужно заменить на обычное типа РЭС-10, и его контакты подключить параллельно штатной кнопке выключения телевизора. Теперь пока видеосигнал присутствует, ключ на VT3 будет закрыт и контакты реле P1 будут разомкнуты. При пропадании видеосигнала, по окончании выдержки времени, реле P1 замкнет свои контакты, а поскольку они включены параллельно штатной кнопке выключателя телевизора, телевизор выключится.

Устройство смонтировано на одной печатной плате из одностороннего стеклотекстолита.



На вход устройства (на конденсатор C1) видеосигнал подается с вывода 1 разъема X3 модуля радиоканала. Напряжения 12V и 28V берутся от модуля питания телевизора, точка общего провода подсоединяется на плате модуля радиоканала. Печатная плата прикрепляется к плате модуля радиоканала при помощи перемычек из толстой медной луженой проволоки. Эти перемычки припаиваются одним концом к участкам фольги соединенным с общим проводом, а затем другим концом к дорожкам общего провода платы модуля радиоканала, и таким образом плата прикрепляется к плате радиоканала со стороны печатных проводников. Можно выполнить крепление платы и другим способом, например при помощи металлических кронштейнов прикрепить её к панели кассеты обработки сигнала (КОС) телевизора или при помощи стоек привинтить к деревянной боковине корпуса телевизора.

Электромагнитное реле P1 располагается рядом с выключателем питания телевизора.

Диод VD4 паяется непосредственно на выводах обмотки реле.

Налаживание устройства начинают с настройки датчика синхроимпульсов. Подав на вход устройства полный телевизионный видеосигнал проверяют при помощи осциллографа наличие строчных синхроимпульсов в точке соеденения VD2 и VD3. Здесь должны быть прямоугольные импульсы с скошенными размытыми верхами амплитудой 1...1,8 В.

Затем нужно настроить детектор, для этого установите щуп осциллографа на вывод 4 D1.1 (предварительно убедитесь что C9 заряжен и на выводе 6 D1.1 единица). Периодически отключая видеосигнал (путем перестройки телевизора, при помощи модуля перестроек, на нерабочий участок диапазона) следите за логическим уровнем на этом выводе. При наличии приема на выводе D1.1 должна быть единица, а при его отсутствии — ноль. Если это не так нужно подстроить R8 (иногда необходимо подобрать и R7). После проверки работу детектора с видеоманитовфоном и при необходимости выполните подстройку R8 точнее.

Теперь нужно установить, по желанию, время паузы, которую обрабатывает таймер после того как прием телепередач прекратился. Снова переключите телевизор на неработающую программу и подбором номинала R13 установите желаемую задержку (R13 может быть от 10 кОм до 10 МОм). При отсутствии нужного резистора можно подобрать емкость C10.

Можно сделать ручную регулировку времени задержки если вместо R13 установить два резистора, включенных последовательно, — постоянный на 10 кОм и переменный на несколько МОм.

Если нужно ввести отключение таймера это можно сделать подключив к выводам C9 выключатель (тумблер или П2К), которым можно будет замыкать C9 и таким образом блокировать работу устройства. Функции кнопок S1 и SB1 при этом сохраняются.

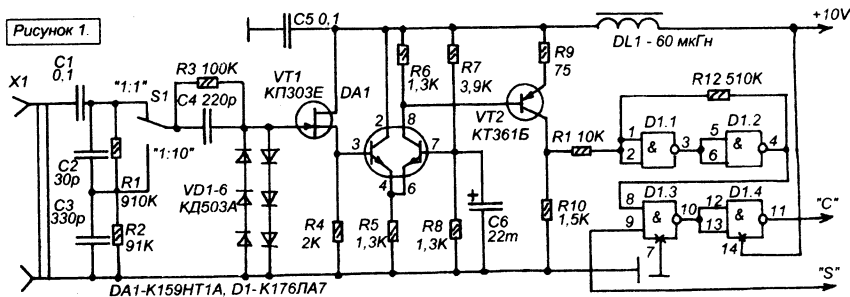
Бондырев А. М.

ЧАСТОТОМЕР НА МИКРОСХЕМАХ K176

ТЕХНИЧЕСКИЕ ХАРАКТЕРИСТИКИ ПРИБОРА.

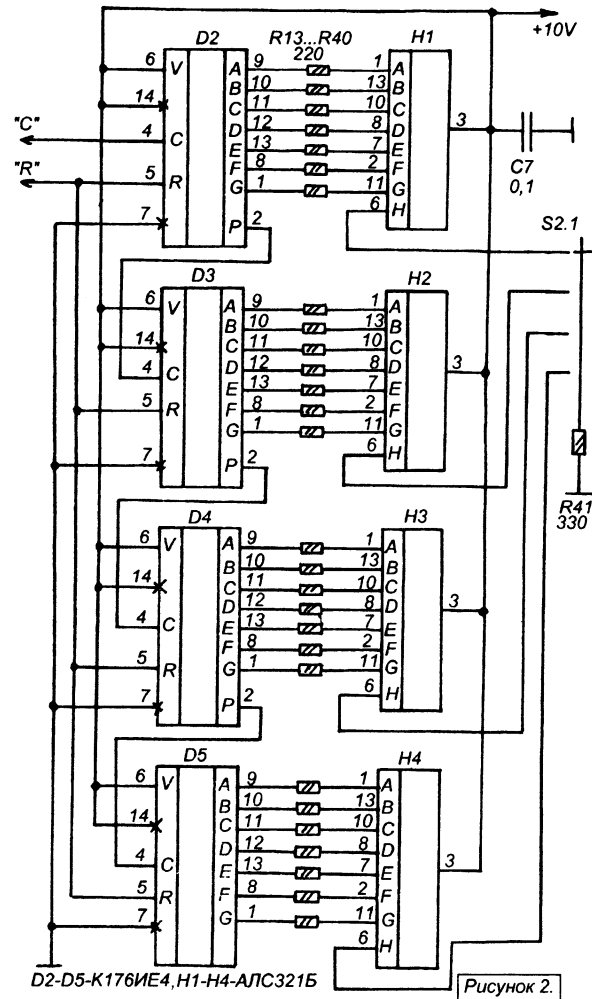
1. Верхний предел измерения частоты 2 МГц.
2. Пределы измерения 10кГц, 100кГц, 1 МГц, 2 МГц.
3. Чувствительность (S1 в положении 1:1) 0,05 В.
4. Входное сопротивление 1 МОм.
5. Ток потребления от источника не более 0,2А.
6. Напряжение питания 9...11В.

Принципиальная схема входного устройства показана на рисунке 1. Измеряемый сигнал через гнездо X1 и конденсатор C1 поступает на частотно-корректированный делитель на элементах R1, R2, C2, C3. Коэффициент деления 1:1 или 1:10 выбирается переключателем S1. С него входной сигнал поступает на затвор полевого транзистора VT1. Цепочка, состоящая из резистора R3 и диодов VD1-VD6, защищает этот транзистор от перегрузок по входу (ограничивает входной сигнал, расширяя таким образом динамический диапазон входа). Транзистор VT1 включен по схеме истокового повторителя и нагружен на дифференциальный усилитель, выполненный из двух транзисторов микросборки DA1 и транзисторе VT2. Коэффициент усиления этого усилителя около 10. Режим работы дифференциального каскада задается делителем напряжения R7R8. Подбирая сопротивление резистора R4, включенного в истоковой цепи транзистора VT1, можно установить максимальную чувствительность входного узла по напряжению. С коллектора транзистора VT2 усиленный сигнал поступает на



формирователь импульсов, построенный на элементах D1.1 и D1.2 по схеме триггера Шмитта. С выхода этого формирователя импульсы поступают на вход ключевого устройства на элементах D1.3 и D1.4. Работая по логике "2-И-НЕ" элемент D1.3 пропускает через себя импульсы от входного устройства только тогда, когда на его вывод 9 поступает уровень логической единицы. При уровне нуля на этом выводе импульсы через D1.3 не проходят, таким образом, устройство управления изменяя уровень на этом выводе может устанавливать временной интервал, в течении которого импульсы будут поступать на вход счетчика частотомера, и таким образом измерять частоту. Элемент D1.4 выполняет роль инвертора. С выхода этого элемента импульсы поступают на вход счетчика частотомера.

Принципиальная схема счетчика показана на рисунке 2. Счетчик четырехразрядный, он состоит из четырех одинаковых счетчиков K176ИЕ4 - D2-D5, включенных последовательно. Микросхема K176ИЕ4 представляет собой десятичный счетчик совмещенный с дешифратором, рассчитанным на работу с цифровыми индикаторами с семисегментной организацией индикации цифр. При поступлении импульсов на счетный вход S этих микросхем, на их выходах формируется такой набор уровней, что семисегментный индикатор показывает число импульсов, поступивших на этот вход. При поступлении десятого импульса счетчик обнуляется и счет начинается снова, при этом на выходе переноса P (вывод 2) появляется импульс, который подается на счетный вход следующего счетчика (на вход более старшего разряда). При подаче единицы на вход R счетчик в любой момент можно установить в нулевое положение.



частота (100 кГц) стабилизирована кварцевым резонатором Q1. Затем эта частота поступает на пятидесятичный делитель, выполненный на счетчиках D7-D11, микросхемах K174ИЕ4, семисегментные выходы которых не используются. Каждый счетчик делит частоту, поступающую на его вход, на 10. Таким образом, при помощи переключателя S2.2 можно выбрать временной интервал в котором будет происходить подсчет входных импульсов и, таким образом, изменять пределы измерения. Предел измерения 2 МГц ограничен функциональными возможностями микросхем K176, которые на более высоких частотах не работают. На этом пределе можно попытаться измерять и более высокие частоты (до 10 МГц), но погрешность измерения будет слишком высокой, а на частотах более 5 МГц измерение вообще будет невозможным.

Устройство управления выполнено на четырех D-триггерах на микросхемах D12 и D13. Работу устройства удобно рассматривать с момента появления импульса установки нуля ("R"), который поступает на входы R счетчиков частотомера (рисунок 2). Одновременно этот импульс поступает на вход S триггера D13.1 и устанавливает его в единичное состояние. Единичный уровень с прямого выхода этого триггера блокирует работу триггера D13.2, а нулевой уровень на инверсном выводе D13.1 разрешает работу

Таким образом, включенные последовательно четыре микросхемы K176ИЕ4 образуют четырехразрядный десятичный счетчик с семисегментными светодиодными индикаторами на выходе.

Принципиальная схема формирователя опорных частот и устройства управления показана на рисунке 3. Задающий генератор выполнен на элементах D6.1 и D6.2, его

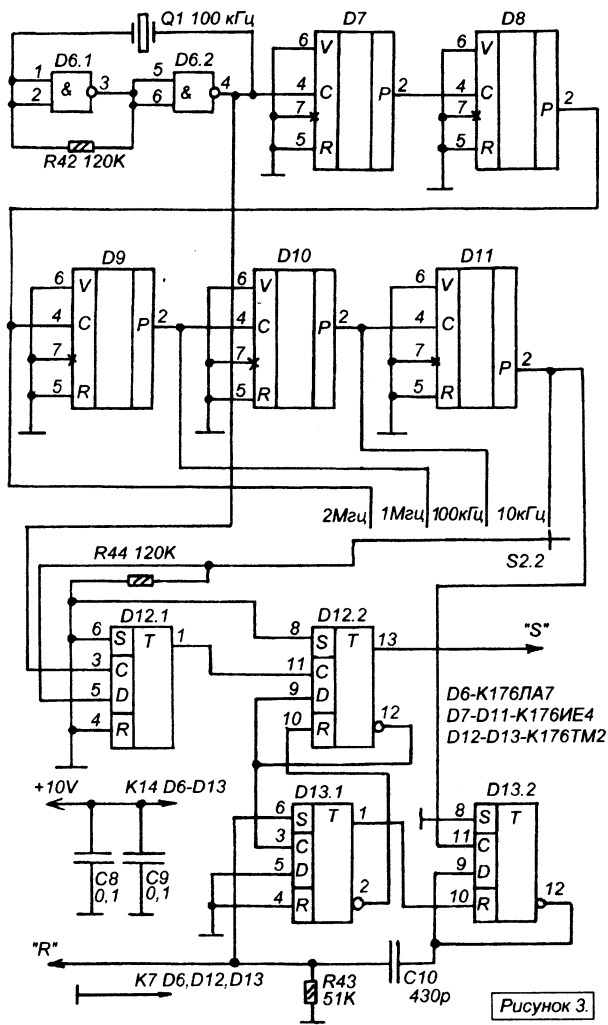


Рисунок 3.

триггера D12.2, который по фронту первого же импульса, поступившего с выхода D12.1 вырабатывает измерительный стробирующий импульс ("S"), который открывает элемент D1.3 входного устройства (рисунок 1). Начинается цикл измерения, в течении которого импульсы с выхода входного устройства поступают на вход "С" четырехразрядного счетчика (рисунок

измерения. Как только на инверсном выходе D13.2 будет единица, положительный перепад напряжения на этом выходе пройдет через цепочку C10R43, которая сформирует короткий импульс, он поступит на входы "R" счетчиков D2-D5 и установит их в нулевое состояние. Одновременно установится в единичное

2), и он их считает. По фронту следующего импульса, поступающего с выхода D12.1, триггер D12.2 возвращается в исходное положение и на его прямом выходе устанавливается ноль, который закрывает элемент D1.3 и подсчет входных импульсов прекращается. Поскольку время, в течении которого длился подсчет импульсов кратно одной секунде, то в этот момент на индикаторах будет истинное значение частоты измеряемого сигнала. В этот момент фронт импульса с инверсного выхода триггера D12.2 триггер D13.1 переводится в нулевое состояние, и разрешается работа триггера D13.2. На вход С триггера D13.2 поступают импульсы частотой 1 Гц с выхода D11, и он последовательно устанавливается сначала в нулевое, затем в единичное состояние. Во время счета триггером D13.2 триггер D12.2 заблокирован единицей, поступающей с инверсного выхода триггера D13.1. Идет цикл индикации, который длится одну секунду на нижнем пределе измерения, и две секунды на остальных пределах

состояние триггер D13.1 и весь, описанный процесс работы устройства управления повторится.

Триггер D12.1 устраняет влияние флуктуаций фронта низкочастотных импульсов, соответствующих времени, в течении которого происходит подсчет входных импульсов. Для этого импульсы, поступающие на вход D триггера D12.1, проходят на выход этого триггера только по фронту синхронизирующих импульсов с частотой следования 100 кГц, снимаемым с выхода мультивибратора на D6.1 и D6.2, и поступающих на вход С D12.1.

Частотомер можно собрать и на других микросхемах. Микросхемы K176ЛА7 можно заменить на K561ЛА7, микросхемы K176ТМ2 — на K561ТМ2, при этом схема прибора никак не изменяется.

Светодиодные семисегментные индикаторы можно использовать любые (отображающие одиночные цифры), если они с общим анодом, что более предпочтительно, поскольку выходы микросхем K176ИЕ4 развивают больших ток при зажигании сегментов нулями, и в результате получается больше яркость свечения, то изменения схемы касаются только цоколевки индикаторов. Если имеются только индикаторы с общим катодом, можно использовать и их, но в этом случае нужно на выводы 6 микросхем D2-D5 подавать не ноль, а единицу, отключив их от общего провода и подключив к шине +питания.

При отсутствии микросхем K176ИЕ4 каждую микросхему D2-D5 можно заменить двумя микросхемами, — двоично-десятичным счетчиком и дешифратором, например в качестве счетчика — K176ИЕ2 или K561ИЕ14 (в

десятичном включении), а в качестве дешифратора — K176ИД2. Вместо K174ИЕ4 в качестве D7-D11 тоже можно использовать любые десятичные счетчики серий K176 или K561, например K176ИЕ2 в десятичном включении, K561ИЕ14 в десятичном включении, K176ИЕ8 или K561ИЕ8.

Кварцевый резонатор может быть на другую частоту, но не более 3 МГц, при этом придется изменить коэффициент пересчета делителя на микросхемах D7-D11, например если резонатор будет на 1 МГц, то между счетчиками D7 и D8 нужно будет включить еще один такой же счетчик.

Питается прибор от стандартного сетевого адаптера или от лабораторного источника питания, напряжение питания должно быть в пределах 9...11 В.

Настройка входного узла. К входному гнезду X1 подключают генератор синусоидальных сигналов, а к выходу элемента D1.2 — осциллограф. На генераторе устанавливают частоту 2 МГц и напряжение 1В, и постепенно уменьшая выходное напряжение генератора, подбором сопротивления R4 добиваются максимальной чувствительности входного устройства, при которой сохраняется правильная форма импульсов на выходе элемента D1.2.

Цифровая часть частотомера, при исправных деталях и безошибочном монтаже в настройке не нуждается. Если не будет запускаться кварцевый генератор нужно подобрать сопротивление резистора R42.

Снегирев И.

СЕКРЕТЫ САМОДЕЛКИНА.

Во все времена проблема изготовления красивой и точной механической шкалы настройки радиоприемника, связанной или радиовещательного, была для радиолюбителей трудноразрешимой.

Сейчас, когда компьютер перестал быть чем-то экзотическим, и многие радиолюбители имеют доступ к достаточно

"навороченным" аппаратам, шкалу можно сделать на компьютере, в каком-либо графическом или текстовом редакторе с элементами графики (сойдет даже Paintbrush или Word-6) "нарисовать" и подписать шкалу настройки учитывая её размеры, а затем её распечатать при помощи лазерного принтера на прозрачную пленку типа "Transparencies". Затем ножницами вырезать шкалу и скотчленной или прозрачным клеем приклеить её на прозрачную панель корпуса прибора, изнутри.

Так же можно выполнить и шкалу для измерительного прибора.

"ДВУХСТРЕЛОЧНЫЙ" ВОЛЬТМЕТР.

R1-R8, а секция S1.3 изменяет коэффициент передачи ОУ А1 путем изменения его ООС. Таким образом, благодаря переключению

ХАРАКТЕРИСТИКИ ПРИБОРА:

1. Пределы измерения постоянного напряжения — 20mV, 60mV, 200mV, 600mV, 1 V, 3 V, 30 V, 100 V, 300 V, 1000 V.
2. Пределы измерения переменного напряжения — 10mV, 30mV, 100mV, 300mV, 1 V, 3 V, 10 V, 30 V, 100 V, 300 V, 1000 V.
3. Входное сопротивление на всех пределах — 1 Мом.
4. Погрешность измерения постоянного напряжения — $\pm 2\%$.
5. Погрешность измерения переменного напряжения — $\pm 4\%$.
7. Диапазон частот при измерении переменного напряжения не уже — 20 Гц...10 МГц.
8. Входное напряжение подается на разъем XS1 относительно общего провода схемы прибора, соединенного с металлическим экранированным корпусом прибора.

Часто, в радиолубительской практике, требуется измерить в одной точке переменное и постоянное напряжение. В этом случае удобнее всего пользоваться импульсным осциллографом. Но, в данном случае, его с успехом может заменить "двухстрелочный" вольтметр, имеющий два индикатора, на одном показывает переменное напряжение, а на втором постоянное. К тому же если эти приборы имеют не только отдельные шкалы, но и отдельные переключатели пределов измерения, их можно будет использовать для измерения с большой разницей между переменным и постоянным напряжениями (случай измерения напряжения на базе транзистора первого каскада УЗЧ, — постоянное напряжение несколько вольт, а переменное — несколько милливольт).

Принципиальная схема прибора показана на рисунке. Он состоит из двух вольтметров постоянного и переменного тока, имеющих один общий вход и общий источник питания. Оба вольтметра построены по схеме прецизионного выпрямителя на операционном усилителе А1 для постоянного напряжения и А3 — для переменного. В вольтметре постоянного напряжения выпрямитель нужен для того, чтобы можно было измерять напряжение любой полярности без переключения щупов (не меняя точку подключения общего провода прибора). В этом случае было бы удобно использовать стрелочный индикатор с нулевой отметкой в середине шкалы, но такие индикаторы большая редкость, и для определения полярности измеряемого напряжения используется каскад на операционном усилителе А2, на вход которого поступает напряжение с выхода А1. Состояние выхода А2 изменяется соответственно полярности этого напряжения. И в результате загорается один, либо другой светодиод (VD5 или VD6).

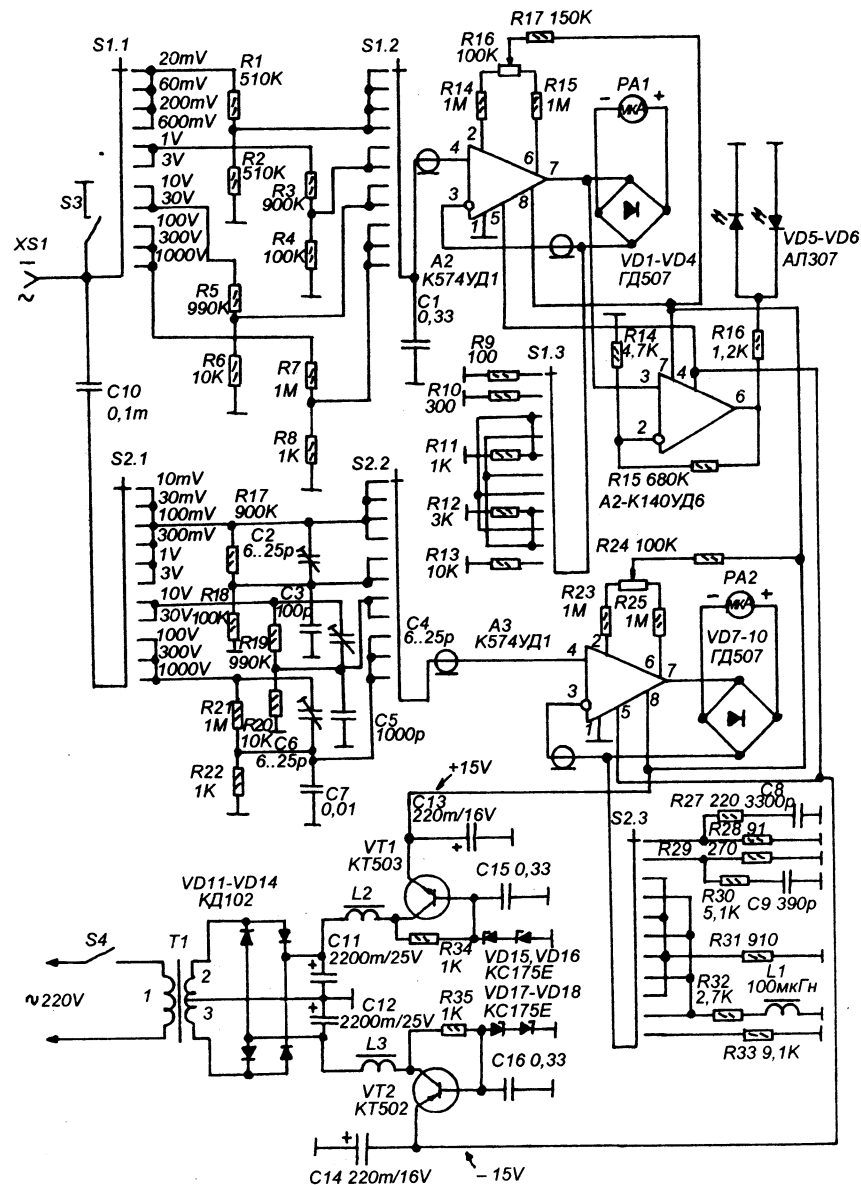
Чувствительность измерителя постоянного напряжения устанавливается при помощи переключателя S1. Секции S1.1 и S1.2 которого переключают входные делители из резисторов

коэффициента усиления А1, удалось сохранить большое количество пределов измерения уменьшить общее количество резисторов. В вольтметре постоянного тока на нижних пределах (20-600 mV) используется делитель на R1 и R2. Установка делителя на нижнем пределе может показаться необоснованной — он снижает чувствительность прибора в два раза, но наличие резистора R1 большого сопротивления позволяет исключить влияние конденсатора С1 на внешнюю цепь, и к тому же С1 совместно с верхними плечами входных делителей выполняет роль фильтра, заграждающего вход операционного усилителя А1 от переменной составляющей измеряемого напряжения. В результате, несмотря на наличие выпрямителя, вольтметр постоянного тока показывает только постоянную составляющую без учета переменной.

Резистор R16 служит для установки нуля (при замкнутых входах прибора), он выводится на переднюю панель.

Для измерения переменного напряжения используется точно такой же прецизионный выпрямитель, выполненный на А3. Разница в том, что цепи входных делителей и цепи ООС выполнены по схемам с частотной компенсацией, обеспечивающим равномерную горизонтальную АЧХ прибора во всем диапазоне рабочих частот. Сопротивления резисторов входных делителей и резисторов цепи ООС А3 подобраны таким образом, чтобы вольтметр показывал эффективные значения синусоидального переменного напряжения.

Чувствительность вольтметра переменного тока на нижних пределах выше чем вольтметра постоянного тока, это достигнуто благодаря тому, что вольтметру переменного тока не требуется заградительный фильтр на входе, а для развязки переменной и постоянной



составляющей используется конденсатор С10, заграждающий путь постоянному току.

Для питания используется стабилизированный источник двуполярного напряжения $\pm 15\text{В}$ на силовом трансформаторе Т1, выпрямителе на VD11-VD14 и двуполярном стабилизаторе на VT1 и VT2.

В приборе используются микроамперметры М265 с током полного отклонения 100 мкА. Допустимое отклонение резисторов входных делителей и цепей ООС не должно быть более 1% от значений, указанных на схеме. При отсутствии резисторов нужных номиналов их составляют из нескольких резисторов других сопротивлений используя последовательное и параллельное включение (например резистор на 990 кОм можно составить из резисторов на 910 кОм, на 75 кОм и на 5,1 ком, включенных последовательно). Но лучше использовать прецизионные резисторы указанных на схеме сопротивлений. Микросхемы К574УД1 могут быть с буквами Б и В. Дроссель L1 типа ДПМ-0,1. Дроссели L2 и L3 намотаны на кольцах 400НН диаметром 7 мм, содержат по 200 витков провода ПЭВ 0,12. Трансформатор Т1 используется готовый, китайского производства ("TAIWAN — 230/2X12"), выдающий переменные напряжения 12В на

вторичных обмотках. Его можно намотать самостоятельно используя магнитопровод, примерно, ШЛ 12Х20. Сетевая обмотка будет содержать 3000 витков ПЭВ-0,06-0,1, а вторичная 400 витков с отводом от середины, провод ПЭВ 0,2-0,3.

Прибор смонтирован в металлическом корпусе от неисправного лабораторного вольтметра. Монтаж без применения печатных плат. Монтаж прецизионных выпрямителей на А1 и А3 ведется непосредственно на контактных лепестках, привинченных к входным контактам микроамперметров, и на собственных выводах А1 и А3. Монтаж резисторов входных делителей и резисторов цепей ООС ведется на контактах галетных переключателей S1 и S2 соответственно. Монтаж элементов источника питания и А2 ведется на контактных "гребенках". Общий провод питания соединен с металлом корпуса. В качестве XS1 используется коаксиальный разъем приборного типа (штатный разъем от неисправного лабораторного вольтметра).

Настройка сводится к подстройке конденсаторов С2, С4 и С6 по наиболее ровной и горизонтальной АЧХ измерителя переменного напряжения.

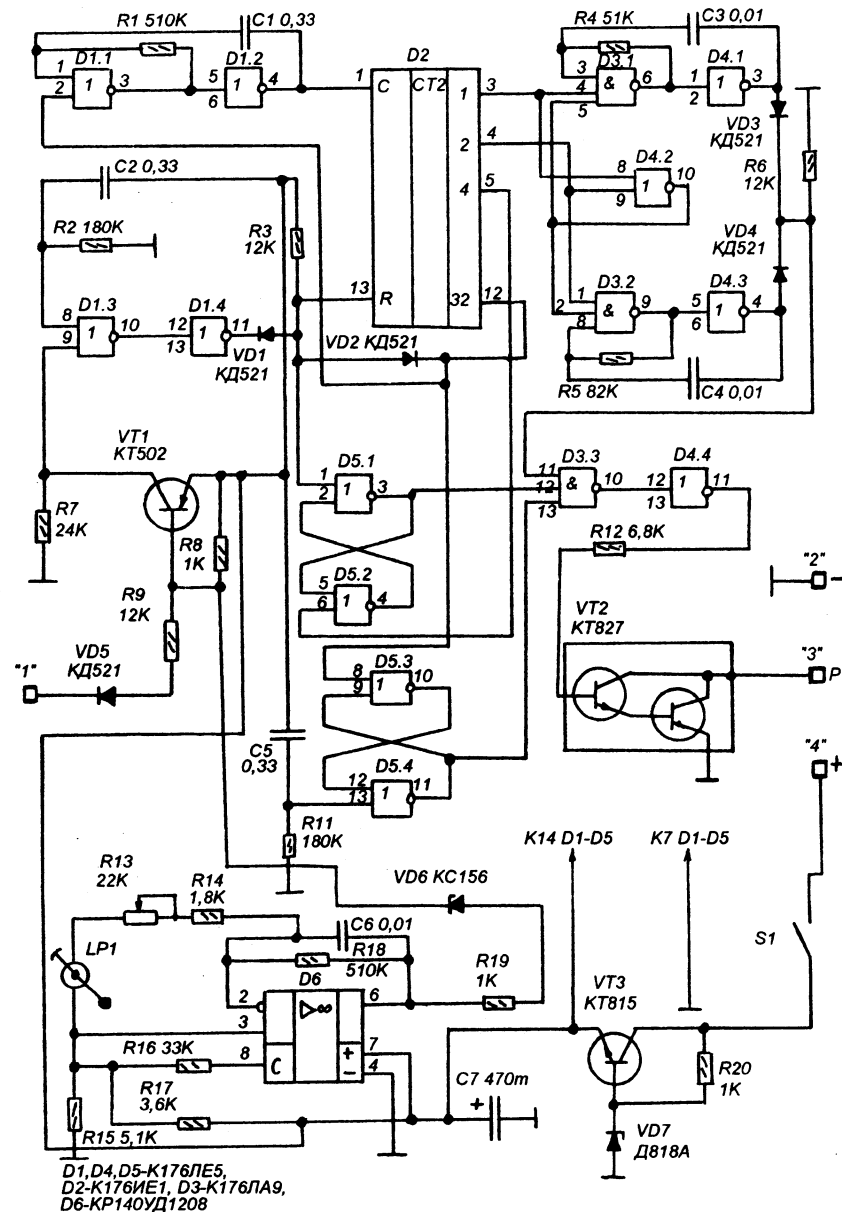
сильно зависит от внешних факторов : изменение внешней температуры приводит к изменению не только емкости оксидного конденсатора, но часто и его тока утечки, что в совокупности с высоким сопротивлением резистора может перевести RC-цепь в режим работы обычного резистивного делителя напряжения и таким образом вывести устройства из строя. Наличие повышенной влажности так же может сделать устройство неработоспособным, поскольку выпадение росы на высокоомном резисторе или на конденсаторе может оказывать на RC-цепь с высокоомным резистором достаточно сильное шунтирующее воздействие.

Предлагаемое устройство отличается тем, что для формирования временных интервалов в нем используется мультивибратор, не имеющий в своем составе оксидных конденсаторов, и шестизрядный двоичный счетчик. Таким образом все интервалы задаются при помощи одного неоксидного конденсатора.

Устройство подает двухтональный звуковой прерывистый сигнал тревоги при попытке

ЦИФРОВОЕ АВТОМОБИЛЬНОЕ ОХРАННОЕ УСТРОЙСТВО.

Большинство простых любительских охранных устройств для автомобиля представляют собой схемы, основное назначение которых — формирование определенных временных интервалов : времени задержки входа в дежурный режим после включения, времени звучания тревожного сигнала, времени задержки срабатывания. И в большинстве случаев все эти временные интервалы задаются при помощи RC-цепей, реализованных на основе высокоомных резисторов и оксидных конденсаторов большой емкости. В результате надежность устройства



постороннего человека проникнуть в салон автомобиля, в моторное или багажное отделение. Наличие датчика, регистрирующего колебания кузова позволяет предотвратить хищение колес, стекол и других внешних элементов, а также попытку взять машину на буксир или втащить её на эвакуатор.

Схема построена таким образом, что при срабатывании датчика сначала обрабатывается временный интервал в 2-3 секунды, а после его завершения включается сигнализация. Интервал необходим водителю для отключения устройства с целью снятия с охраны.

Принципиальная схема показана на рисунке. Все контактные датчики включаются параллельно и подключаются к клемме "1". При их срабатывании они должны замыкать катод диода VD1 на минус борсети машины (на кузов). Каскад на VT1 — буферный, он служит для исключения выхода из строя микросхемы D1 из-за подачи на её вход постоянного напряжения от осветительной системы автомобиля (если в качестве датчика используется дверной выключатель внутрисалонного освещения) во время отсутствия на ней напряжения питания.

При включении питания зарядный ток конденсатора C2 формирует положительный импульс на выводе 8 D1.3, в результате положительный импульс появляется на выводе 13 D2, что приводит к обнулению счетчика D2. На его выводе 12 устанавливается ноль, который запускает мультивибратор на D1.1 и D1.2, вырабатывающий импульсы частотой 1,5 Гц. Эти импульсы поступают на вход "С" D2 и состояние на его выходах изменяется последовательно переключая два мультивибратора — на D3.1 D4.1 и на D3.2 D4.3. Эти мультивибраторы вырабатывают импульсы частотой 500 Гц и 300 Гц соответственно, которые должны поступать на акустический излучатель. Однако, сейчас, эти сигналы на его вход не поступают и устройство молчит. Достигается это блокировкой элемента D3.3 при помощи триггера D5.3 D5.4, который устанавливается в нулевое состояние в момент включения питания (зарядным током C5). Как только счетчик D2 досчитает до 32-х, на его выводе 12 появится единица, и этот триггер установится в единичное состояние, разблокирует систему звукового сигнала и заблокирует мультивибратор D1.1 D1.2. Схема, отработав выдержку в 21 секунду, перейдет в ждущий режим.

Теперь при срабатывании датчика процесс повторится, но триггер D5.3 D5.4 не будет

блокировать выход и на ключевой транзистор VT2 поступят тональные импульсы. Звуковой сигнал начинается тогда, когда счетчик D2 досчитает до 4-х, и прекратится как только он досчитает до 32-х. Время на отключение устройства водителем (пока D2 считает от "0" до "4") формируется триггером D5.1 D5.2, который в момент срабатывания датчика установится в нулевое состояние и заблокирует D3.3. И только после того как D2 досчитает до 4-х и на его выводе 5 будет единица этот триггер установится в единичное состояние и пропустит тональные импульсы через D3.3.

Нужно заметить, что сразу после срабатывания датчика вход устройства блокируется диодом VD2. И никакие изменения в состояниях датчика не влияют на работу устройства до тех пор пока не прекратится сигнализация. Это очень важно, потому что исключает закливание устройства при работе инерционного датчика качания кузова, который может реагировать на акустические помехи от работы звукового сигнального устройства.

В качестве датчика, преобразующего качания кузова в электрические сигналы используется микроамперметр M476/1 от индикатора уровня записи отечественного магнитофона (или индикатора точной настройки приемника). Он подвергается доработке. Нужно разобрать его корпус (по местам склейки), затем конец стрелки изгибают и надевают на него небольшой груз, например латунную шайбу M3, и фиксируют её дальнейшим изгибом конца стрелки. Затем магнитную систему с шайбой устанавливают в корпус индикатора, и прежде чем его заклеить подгибают стрелку с грузом так, чтобы она могла свободно качаться не задевая за детали прибора. Увеличить место в котором перемещается стрелка можно если удалить шкалу индикатора, а склейку корпуса индикатора выполнить так, чтобы обеспечить максимальную толщину корпуса при достаточной прочности места склейки. Клеить можно дихлорэтаном или, при его отсутствии, клеем "Момент". Затем переделанный индикатор располагают в корпусе устройства таким образом, чтобы при установке устройства в автомобиль он был расположен вертикально стрелкой вниз, так чтобы она могла свободно качаться как маятник.

Сигналы, формируемые обмоткой датчика, качающейся в магнитном поле, усилятся операционным усилителем D6. Тип выбранного ОУ обусловлен низким напряжением питания,

отсутствием триггерного эффекта и его высокой термостабильностью. Соотношение резисторов R15 и R17 выбрано таким образом чтобы напряжение на выходе D6 в спокойном состоянии было равно 0,7 от напряжения его питания. Как только стрелка-датчик качнется на выходе D6 появится импульс напряжения, спад которого находится на уровне нуля напряжения питания. Таким образом, напряжение на выходе D6 в этот момент падает до нуля. В результате обратное напряжение на стабилитроне VD6 увеличивается и в момент превышения его напряжения стабилизации стабилитрон пробивается и его сопротивление уменьшается. Это приводит к открыванию транзистора VT1. И в результате, срабатывание маятникового датчика воспринимается логической схемой также как и замыкание контактов контактных датчиков.

Конденсатор C6 служит для компенсации паразитных колебаний в цепи датчика. Резистор R13 служит для установки чувствительности датчика.

Микросхемы питаются напряжением 9В от стабилизатора на транзисторе VT3. Напряжение борсети поступает: "плюс" на клемму "4", "минус" на клемму "2". Звукоизлучатель включается между клеммами "3" и "4". В качестве звукоизлучателя используется сигнал от "жигулей", с удаленным прерывателем тока (напряжение поступает теперь непосредственно на катушку). После такой переделки сигнал из "зуммера" превращается в "электромагнитный телефон". Максимум его АЧХ лежит в пределах 250-600 Гц, именно поэтому выбраны две тональные частоты 300 и 500 Гц. Вместо такого звукоизлучателя можно использовать мощную высококачественную динамическую головку, в этом случае звучание будет тише, но можно будет установить тональные частоты в более широком диапазоне.

Поскольку через транзистор VT2 протекает достаточно высокий ток его нужно установить на радиатор.

В качестве корпуса для устройства используется корпус от неисправного электронного коммутатора бесконтактной системы зажигания автомобиля УАЗ или "Волга". Радиатор этого корпуса совместно с дизэлектрической прокладкой используется для установки транзистора VT2.

Монтаж объемный, все микросхемы приклеиваются "ваверх ногами" к демонтированной плате этого коммутатора при помощи клея "Момент-1". Затем монтаж ведется на выводах этих микросхем и на имеющихся монтажных

дорожках этой платы при помощи выводов деталей и монтажных проводников. Три клеммы, имеющиеся на этом корпусе используются под клеммы "1", "3" и "4". Клемма "2" — болт прикрученный к креплению корпуса (общий минус соединен с корпусом).

Индикатор-датчик крепится латунным кронштейном к плате, в которой нужно сделать под него вырез. Под тумблер S1 и резистор R13 в боковине корпуса сверлятся отверстия.

В устройстве использованы резисторы МЛТ, конденсаторы К73-17 (C1, C2, C5), К50-35 (C7) и К10-7 остальные. Транзистор КТ502 можно заменить на КТ3107, КТ361, или даже МП39-42. Транзистор КТ815 можно заменить на КТ817, КТ604, КТ807.

Микросхемы К176 можно заменить на К561, однако в 561-й серии нет аналога микросхемы К176ИЕ1, но его можно заменить микросхемой К561ИЕ10, оба счетчика которой включить последовательно.

Настройка заключается в установке постоянного напряжения на выходе ОУ в состоянии покоя, равного 0,7-0,8 от напряжения питания путем подбора сопротивления резистора R17.

Все временные интервалы можно увеличить или уменьшить изменением параметров RC-цепи R1C1. Кроме того соотношение постоянных времени можно изменять меняя подключение выходов счетчика. Например, если требуется задержка срабатывания не 2,7 секунд, а 5,5 секунд нужно провод, идущий к выводу 5 D2 отключить от этого вывода и подключить к выводу 10. Конечно в этом случае время звучания сирены несколько сократится, так как общее время по прежнему останется равным 21 секунде.

Если двухтональная сирена не нужна можно исключить мультивибраторы на элементах D3.1 D4.1 и D3.2 D4.3, а вывод 11 D3.3 подключить непосредственно к выводу 3 D2. В этом случае транзистор VT2 нужно заменить на КТ815, а клемму "3" подключить к штатному реле звукового сигнала автомобиля (если в вашем автомобиле сигнал включается без реле его нужно будет установить). Удобно использовать реле звукового сигнала от ВА3-2108-21099 с металлическим кронштейном для крепления). В таком случае транзистору VT2 радиатор не понадобится и устройство можно будет собрать в любом подходящем пластмассовом корпусе. Если требуется только контактный датчик, а датчике качания нет необходимости, микросхема D6 и вся её "обвязка", включая и VD6 исключается.

ДОПОЛНИТЕЛЬНЫЕ СТОП-СИГНАЛЫ.

Один из популярных элементов дополнительного светового оборудования автомобиля — фонари, дублирующие работу ламп стоп-сигналов, устанавливаемые за задним стеклом автомобиля у потолка. Наличие дополнительных фонарей стоп-сигналов не только улучшает внешний вид автомобиля, но и носит практическое значение — дополнительные фонари, расположенные значительно выше основных обращают на себя больше внимания, особенно водителей крупных грузовых автомобилей и таким образом вносят свой вклад в безопасность движения. Не удивительно, что сотрудники ГИБДД только приветствуют установку таких фонарей.

Эффективность действия дополнительных стоп-сигналов будет еще выше, если вместо простого повторения основных стоп-сигналов дополнительные будут создавать какие-то световые эффекты, еще больше привлекающие к себе внимание. В этом смысле наиболее удобна световая панель, состоящая из большого количества низковольтных лампочек, выстроенных в линию, и управляемых каким-то автоматом световых эффектов.

Принципиальная схема одного из таких устройств показана на рисунке 1. Фонарь представляет собой узкую и длинную панель из пластмассы с одного торца которой установлен красный светофильтр по всей длине. По всей длине панели равномерно расположены 25 миниатюрных лампочек на 13,5 В и ток 0,16А. При нажатии на педаль тормоза одновременно с основными стоп-сигналами загорается средняя лампочка этой панели. Затем последовательно зажигаются остальные. Получается такой эффект, что сначала появилась светящаяся точка, а затем она в обе стороны плавно вытянулась в светящуюся линию. При отпускании педали первой гаснет средняя лампочка, а затем последовательно в том же порядке гаснут и остальные. Получается как будто световая линия разделилась на две равные половины, которые потом плавно укоротились до двух точек и погасли.

Устройство состоит из 12-ти каскадов задержки, включенных последовательно. Роль

активных элементов этих каскадов выполняют элементы-преобразователи уровня микросхем К561ПУ4 выполненные по КМОП-технологии. Эти элементы представляют собой повторители, они не инвертируют уровень. Наличие высокоомного входа и низкоомного выхода, рассчитанного на ток до 10 мА позволяет устанавливать практически любую задержку включения и управлять транзисторными ключами.

В момент включения основных ламп стоп-сигналов от них поступает напряжение на лампу H1, расположенную в середине световой линии. В этот момент начинает заряжаться C1 через R1 и как только он зарядится до логической единицы элемент D1.1 перейдет в единичное состояние и единичей на своем выходе откроет транзисторный ключ VT1, который включить две лампы H2 и H3, расположенные по краям от H1. Световая точка превратится в линию из трех ламп. Затем начинает заряжаться C2 через R2, и через такое-же время включатся две другие лампы H4 и H5. Световая линия теперь будет уже из пяти ламп. Точно таким же образом последовательно один за другим зарядятся и остальные конденсаторы C3-C12 и так же последовательно друг за другом откроются остальные транзисторные ключи. И световая линия постепенно "вытянется" до своей полной длины в 25 лампочек.

При отпускании педали тормоза лампы стоп-сигнала гаснут и гаснет лампа H1. Теперь напряжение на ней равно нулю и происходит разрядка C1 по цепи R1-H1. После того как C1 разрядится элемент D1.1 перейдет в нулевое состояние и VT1 закроется, лампы H2 и H3 погаснут. Далее начинает разряжаться C2 через R2 и выход элемента D1.1. После его разрядки гаснут H4 и H5. И так далее, последовательно гаснут все остальные лампы.

Скорость процесса зажигания и гашения зависит от параметров RC-цепей, состоящих из конденсаторов C1-C12 и резисторов R1-R12. Установить желаемую скорость можно подбором номиналов этих резисторов или конденсаторов. Причем, если нужно чтобы зажигание происходило равномерно (как в авторском варианте) параметры всех этих RC-цепей должны быть одинаковыми, но если нужно сделать так, чтобы скорость последовательного зажигания изменялась, например нарастала или наоборот замедлялась, или как-то еще, нужно экспериментальным способом подобрать номиналы этих резисторов для каждой пары ламп индивидуально.

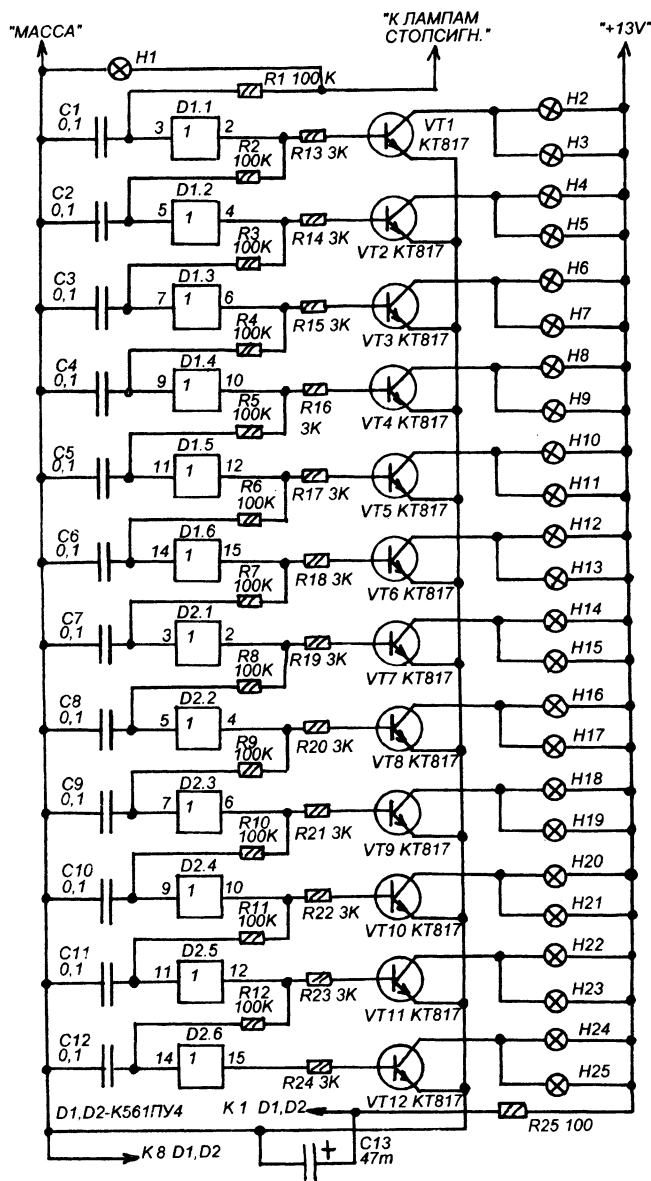
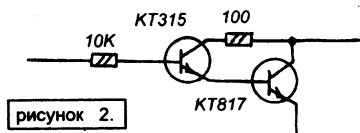
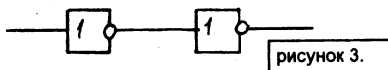


рисунок 1.



В устройстве используются миниатюрные лампочки на 13,5В и ток 0,16 А. Если требуется большая яркость можно использовать стандартные автомобильные сигнальные лампочки, но для этого потребуются более мощные транзисторные ключи, состоящие из двух транзисторов каждый (рисунок 2).

При отсутствии микросхемы К561ПУ4 можно использовать микросхемы К561ЛН2, но поскольку эти микросхемы содержат инверторы вместо одного элемента микросхемы К561ПУ4 потребуется использовать два последовательно включенных элемента микросхемы К561ЛН2 (рисунок 3). В результате число микросхем увеличится вдвое.



Устройство требует трехпроводного подключения, один провод идет на массу, другой к цепи питания ламп стоп-сигналов, а на третий нужно подать напряжение борт-сети от замка зажигания автомобиля. Это не очень удобно, потому что, если два провода (масса и от стоп-сигналов) можно подключить параллельно лампам стоп сигналов, то третий провод нужно тянуть через весь салон от приборной панели машины. Можно обойтись двухпроводным подключением, замкнув между собой точки "+13V" и "К ЛАМПАМ СТОПСИГН." Теперь, пустив от этих точек один провод, его нужно подсоединить к цепи питания штатных ламп стоп-сигнала, а второй провод "масса" на массу (на минус борт-сети). Но при таком включении схема будет работать немного иначе: при нажатии на тормоз, будет как и прежде, появляться одна световая точка, которая плавно превращается в световую линию, но при отпускании педали вся световая линия будет гаснуть сразу.

Если такой режим работы устраивает (когда при отпускании педали все лампы гаснут сразу) устройство можно сделать по более простой схеме, с меньшим количеством деталей. Схема такого варианта показана на рисунке 4. В её основе лежит счетчик D2, а управление лампами осуществляется при помощи

тиристоров (для простоты на схеме показаны всего два тиристорных каскада, на самом деле их десять).

В момент включения питания зарядный ток конденсатора C2 устанавливает счетчик D2 в нулевое состояние. При этом на его выходе "0" будет единичный логический уровень, что приведет к открыванию тиристора VS1 и включению ламп H1 и H2. Затем начинает работать мультивибратор на элементах D1.1 и D1.2. Импульсы с его выхода поступают на вход этого счетчика, и тот последовательно переходит от одного состояния к другому. В результате единица на его выходах, как бы, перемещается от выхода "0", последовательно, до выхода "9". Это приводит к тому, что последовательно открываются все десять тиристорных ключей очереди ламп. Поскольку схема работает на постоянном токе, то однажды открытый тиристор остается в таком (открытом) состоянии до тех пор пока не будет выключено питание. И это позволяет получить эффект постепенного удлинения светящейся линии.

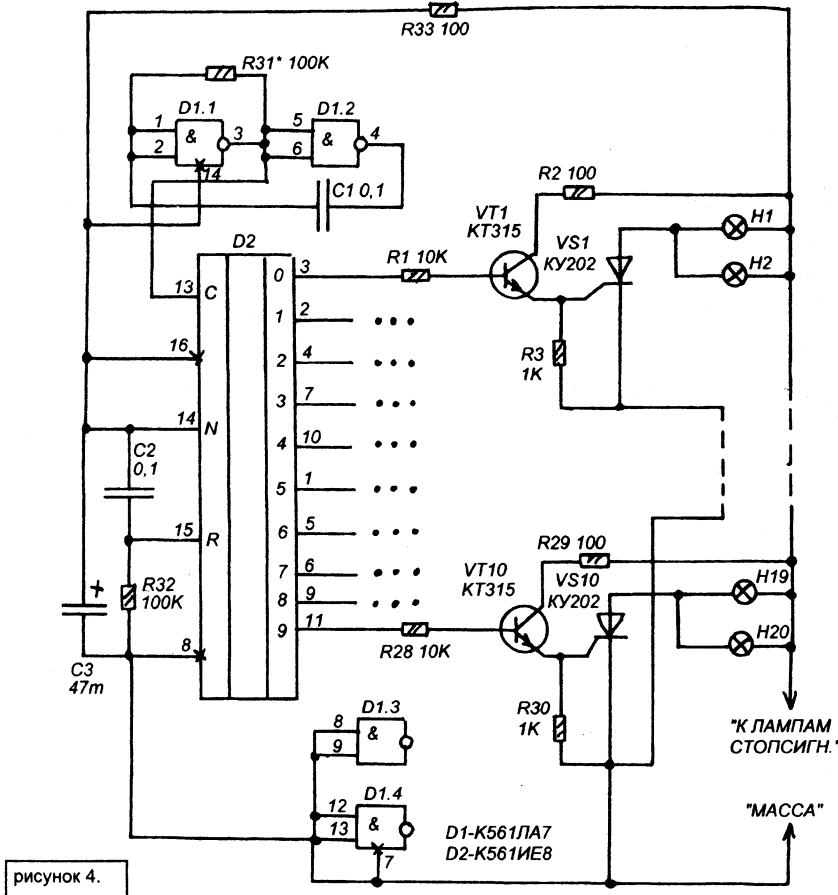
После того как линия будет максимальной длины (все тиристоры открыты и все лампы зажжены) счетчик может продолжать сколь угодно подавать управляющие сигналы на входы тиристорных каскадов, работая "по кольцу" это уже не влияет на их состояние. Поэтому в схеме нет цели блокировки счетчика после того как он включит все тиристоры (в этом нет необходимости).

В момент отпускания педали подача питания на схему прекращается и все лампы гаснут сразу. При повторном нажатии на тормоз весь процесс повторяется.

Достоинство данной схемы в очень мощных выходах, тиристоры КУ202 позволяют управлять достаточно мощными осветительными приборами с током до 10А. Если управление такими мощными лампами не требуется можно использовать тиристоры типа КУ101 и подавать на них сигналы непосредственно с выходов D2 через резисторы на 1-3 кОм (без транзисторов). Но в тиристоры типа КУ202 или КУ201 более доступны, по-этому они используются в данной схеме.

Такие же тиристорные каскады можно использовать и в схеме по рисунку 1, но режима последовательного гашения световых линий, в этом случае, не будет.

Микросхему К561ИЕ8 можно заменить на К561ИЕ9, но в этом случае будет восемь выходных каскадов (16 ламп). Микросхему К561ЛА7 можно заменить на любую микро-



рисунки 4.

схему серии К561, содержащую инверторы, например К561ЛЕ5, К561ЛА9. Входы не используемых элементов этой микросхемы нужно соединить с общим минусом питания.

В обеих схемах можно использовать микросхемы К176, но для них должно быть напряжение питания не более 10В, поэтому их нужно питать через параметрический стабилизатор, вырабатывающий такое напряжение (оптимально 9В).

Устройство по схеме на рисунке 1 несложно преобразовать в автомат световых эффектов, например для оформления световой рекламы

или новогодней елки. Достаточно отключить лампу H1 и на резистор R1 подавать импульсы от обычного мультивибратора на двух логических элементах. Период импульсов подобрать таким образом, чтобы его хватало на полный цикл работы устройства.

Каравкин В.

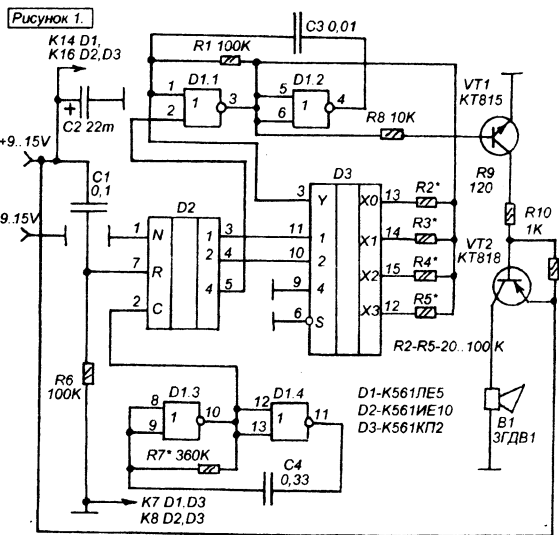
ВЫХОДНЫЕ КАСКАДЫ ЭЛЕКТРОННОЙ СИГНАЛИЗАЦИИ.

Второй мультивибратор на элементах D1.3 и D1.4 вырабатывает импульсы, частотой примерно 2-4 Гц (от этой частоты зависит скорость воспроизведения тональной последовательности и её можно установить подбором R7) которые поступают на вход двоичного счетчика D2 (в момент включения питания этот

Выходные каскады относительно несложных любительских охранных сигнализаций обычно представляют собой транзисторный ключ с электромагнитным реле на выходе, которое подает напряжение на электромагнитный зуммер, или тиристорный каскад, так же управляющий зуммером. При этом сигнализация представляет собой либо протяжный звуковой сигнал, либо прерывистый с постоянной частотой прерывания. При этом сигналы получаются однообразными.

На рисунке 1 показана принципиальная схема выходного каскада охранного устройства, который представляет собой четырехтональную сирену. При подаче питания на этот узел он вырабатывает звуковые импульсы, повторяющиеся с периодом равным двойной длительности звучания. Время звучания каждого импульса разбито на четыре равных участка, следующих друг за другом без прерывания звука. Тональность в каждом участке отличается и её можно установить по желанию при настройке каскада. Например высота тона в каждом импульсе может нарастать четырьмя этапами, или убывать четырьмя этапами (от его фронта до спада), либо в этих же пределах (четырьмя этапами) как-то иначе изменяться, имитируя звук сирены милиции, или какой-то еще, в зависимости от фантазии настройщика.

Тональные импульсы вырабатывает мультивибратор на элементах D1.1 и D1.2. Частоту на выходе такого мультивибратора удобнее всего регулировать путем изменения R-составляющей его частото-задающей цепи. В данном случае это реализуется путем подключения, при помощи мультиплексора, параллельно резистору R1 дополнительных резисторов R2-R5.



счетчик устанавливается в нулевое положение автоматически — зарядным током C1). Состояние на выходе D2 начинает последовательно изменяться от "000" до "100" всего в пять этапов. Пока счетчик перебирает состояния "00", "01", "10", "11" мультиплексор D3 поочередно подключает параллельно резистору R1 резисторы R2-R5 и частота импульсов на выходе мультивибратора D1.1-D1.2 изменяется соответствующим образом. Получившаяся, таким образом, тональная последовательность поступает на вход мощного импульсного усилителя на транзисторах VT1 и VT2, на выходе которого включена динамическая высокочастотная головка.

После того как счетчик D2 досчитает до четырех ("100") единица с его вывода 5 поступает на вывод 2 D1.1 и блокирует мультивибратор. Наступает пауза, которая будет длиться еще четыре импульса, поступающих с выхода мультивибратора на D1.3 и D1.4. Затем процесс повторяется. Скорость этого цикла, как уже отмечалось выше, можно установить подбором

сопротивления R7. А высота звука в каждом тональном периоде устанавливается подбором сопротивления соответствующего резистора из числа R2-R5.

Активируется сирена подачей на неё напряжения питания (например через реле, включенное на выходе охранного устройства). Если выход охранного устройства маломощный (например простой транзисторный ключ) активизировать сирену можно другим способом, — подачей с выхода охранного устройства напряжения питания только на микросхемы сирены. Для этого нужно разорвать проводник, идущий от эмиттера VT2 к цепи питания, и подавать на эмиттер VT2 напряжение постоянно, например от автомобильного аккумулятора. Пока питание на микросхемы не поступает ключ будет закрыт и ток потребления в состоянии покоя будет равен нулю.

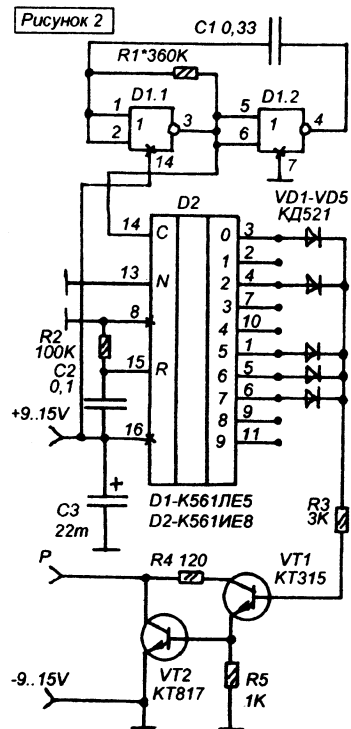
Динамическая головка B1 — любая высокочастотная, мощностью 2-10 Вт, желательно с пластмассовым или металлическим диффузором.

В процессе настройки сначала устанавливаются желаемые тональности звучания подбором номиналов R2-R5 (удобнее будет это сделать если на время заменить R7 на резистор в несколько мегаом чтобы переключение мультиплексора D3 происходило медленно). Затем нужно, подбором номинала R7, установить желаемую быстроту воспроизведения звукового эффекта. При исправных деталях на этом налаживание заканчивается.

Недостаток такого выходного каскада в том, что необходимо использовать в качестве звукоизлучателя динамическую головку, которая, по своему назначению, не предназначена для работы на открытом воздухе. Требуется изготовить герметичный корпус, чтобы не допустить попадания влаги на динамик, но такой корпус, обычно, уменьшает громкость звука. Куда удобнее использовать штатный (или дополнительный) автомобильный зуммер, но звучание получается однообразным.

На рисунке 2 показана схема выходного каскада, которая вносит некоторое разнообразие в работу сигнализации с зуммером на выходе. Установив диодные перемычки соответствующим образом можно даже "исполнить" зуммером простейшую мелодию.

Схема состоит из мультивибратора на элементах D1.1 и D1.2 и счетчика D2 с десятичным выходом. Импульсы с мультивибратора поступают на счетчик, тот их считает и на его выходах последовательно



появляются единицы. Диодные перемычки (VD1-VD5) устанавливаются между выходами счетчика и входом ключа на транзисторах VT1-VT2. В коллекторной цепи VT2 включается электромагнитное реле звукового сигнала (штатное автомобильное или дополнительное). Контакты этого реле при срабатывании подают питание на автомобильный зуммер.

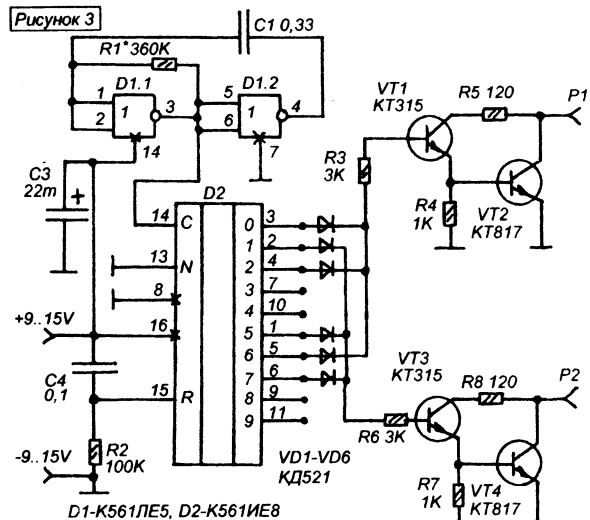
При таком включении диодов как показано на схеме сигнализация будет звучать так: сначала один "бик", затем небольшая пауза, и еще один такой же "бик". Потом двойная пауза, и затем тройной "бик". Потом двойная пауза и все по новой ("бик" - "бик" - - "би-и-и-ик" - - ...). Скорость исполнения можно установить подбором сопротивления R1.

Активируется подачей питания, минус питания должен быть обязательно соединен с минусом борт-сети автомобиля. Реле может быть любое автомобильное реле звукового сигнала на 12В, лучше если от "ВА3-2108-099".

Если установить два автомобильных зуммера

разной тональности (например штатный высоко-го тона, а дополнительный низкого) можно получить более разнообразные звуковые эффекты. На рисунке 3 показана схема варианта выходного каскада, рассчитанного на работу с двумя зуммерами. Нужно иметь ввиду, что к коллекторам VT2 и VT4 подключаются обмотки реле звуковых сигналов, а сами зуммеры управляются контактами этих реле.

Схема аналогичная той, что показана на рисунке 2. При показанном на схеме положении диодов-перемычек (VD1-VD6) система работает так: сначала включается верхний (по схеме) зуммер, затем он выключается и сразу включается нижний, потом выключается и включается снова верхний. Далее оба выключаются и следует пауза в два периода. Затем включается нижний, потом верхний, а потом опять нижний. И снова пауза. Далее все повторяется. Переставляя диодные перемычки можно получить другие звуковые последовательности.



Обмотки реле включаются между коллекторами ключевых транзисторов и плюсом бортовой сети. Активируется выходной каскад подачей напряжения питания. Реле такие же как в схеме на рисунке 2.

Каравкин В.

РЕЛЕ ВРЕМЕНИ ДЛЯ ФОТОПЕЧАТИ

Реле времени рассчитано на установку выдержки в пределах 1...999 секунд. Индикация цифровая в секундах. При помощи кнопок "грубо" и "точно" устанавливается необходимый временной период (число секунд на цифровом индикаторе), затем реле запускается при помощи кнопки "пуск" и начинается обратный отсчет (индикатор, при этом показывает сколько секунд осталось до окончания установленной выдержки). Как только на индикаторе устанавливается "000"

включается электромагнитное реле и либо включает нагрузку в электросеть, либо выключает её (в зависимости от того, в какой из двух штепселей включена вилка нагрузки).

Кроме кнопок "пуск", "грубо", "точно" и "пуск" реле имеет еще кнопку: "+" — эта кнопка изменяет направление счета и может использоваться при установке временного интервала, кнопку "0" — эта кнопка сбрасывает показания и исполнительный триггер в нуль, и два тумблера "гаш" — гашение индикаторов и "вкл" — выключатель питания всего реле.

Работают с реле так: после включения питания тумблером "вкл" устанавливают счетчики реле в нуль нажатием на кнопку "0", при этом на индикаторе будет высвечиваться "000" (индикатор должен быть включен

тумблером "гаш"). Затем нужно нажатием на кнопки "грубо" и "точно" (но не одновременным нажатием) установить выдержку — число секунд. При нажатиях на "грубо" или "точно" показания счетчика будут убывать. Если в процессе установки выдержки вы "перескочили" через нужное число секунд, можно "вернуться" нажав кнопку "+". Удерживая "+" в нажатом положении и манипулируя кнопками "грубо" и "точно". При этом показания индикатора будут расти. Затем нужно включить вилку нагрузки (например фотоувеличителя) в штепсель "выкл" (если нужно, чтобы после отработки выдержки нагрузка выключилась) или в штепсель "вкл" (если нужно, чтобы после выдержки нагрузка включилась), и нажать на кнопку "пуск".

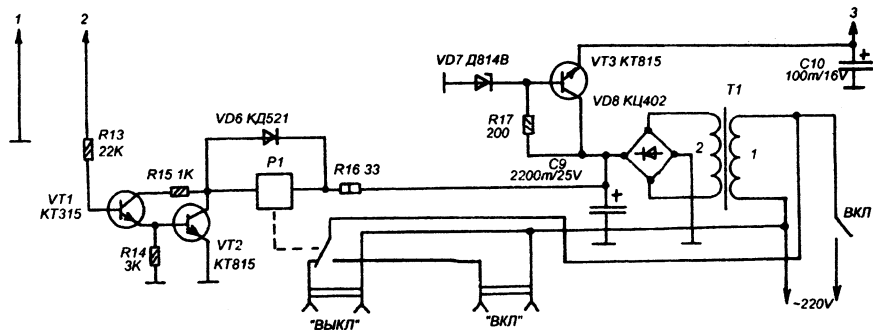
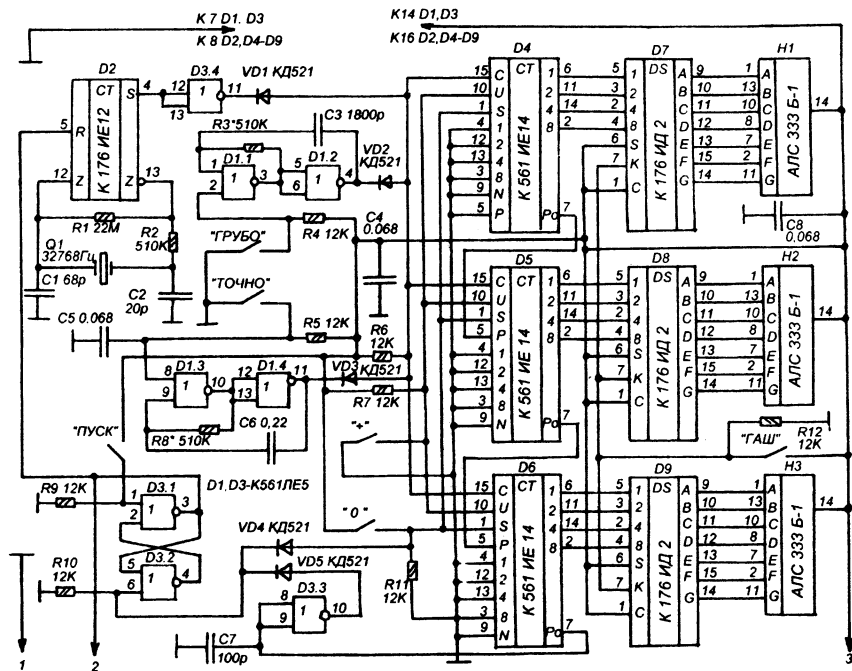
Принципиальная схема реле показана на рисунке. Она построена на основе десятичных реверсивных счетчиков K561IE14. Три счетчика D4-D6 включены последовательно и образуют трехразрядный десятичный счетчик. В рабочем режиме на выходы 10 D4-D6 поступает логическая единица через резистор R7 и счетчики работают в реверсивном режиме. То есть, когда на их входы С поступают импульсы они считают на вычитание и их числовые состояния на выходах уменьшаются. Микросхемы K561IE14 при построении многоразрядного счетчика включают несколько необычно, счетные входы С (выводы 15) всех трех разрядов соединяются вместе и на них входные импульсы поступают одновременно, но работает в счетном режиме только тот счетчик, на вход переноса Р (вывод 5) которого поступает ноль. То есть младший разряд D4 работает всегда, поскольку на его вход Р всегда поступает ноль. Вход Р среднего разряда D5 (десяти секунд) соединен с выходом переноса Р0 D4. На этом выходе у счетчиков K561IE14 всегда единица, и только в момент перехода через "0000" появляется короткий отрицательный импульс. Этот импульс поступает на вход Р D5 одновременно с очередным импульсом на его вход С и состояние счетчика D5 меняется каждый раз, когда состояние D4 будет "0000". Таким образом реализуется последовательный счет. Таким же образом взаимодействуют и счетчики D6 (сотни секунд) и D5. Как только последний счетчик D6 установится в нуль (в этот момент, при реверсивном счете, все остальные счетчики также установятся в нули) на его выходе Р0 появится отрицательный импульс, который, в данной схеме используется для активации исполнительного устройства и остановки счета.

Генератор секундных импульсов выполнен на микросхеме D2 — K176IE12. Используется только часть микросхемы, содержащая кварцевый генератор и счетчик-делитель на 32768, на выходе которого следуют импульсы с секундным периодом. При подаче логической единицы на вход R (вывод 5) работа делителя прекращается и на выходе 4 устанавливается логический ноль. При подаче на R нуля генерация секундных импульсов возобновляется. Во время отсутствия счетных импульсов на входах С счетчиков должны быть единицы, поэтому на выходе D2 включен дополнительный инвертор на D3.4.

Для предварительной установки счетчиков D4-D6 служат два мультивибратора — на элементах D1.1 и D1.2, вырабатывающий импульсы частотой около 500 Гц, и на элементах D1.3 и D1.4, вырабатывающий импульсы частотой около 2 Гц. Запускаются мультивибраторы кнопками "грубо" и "точно", соответственно. Импульсы от этих мультивибраторов поступают на счетные входы счетчиков D4-D6 через элемент "монтажное ИЛИ", построенный на резисторе R6 и диодах VD1-VD3. При помощи мультивибратора на D1.1 и D1.2 производится предварительная грубая установка счетчиков, в основном среднего и старшего разрядов. Нажатием на "точно" запускается мультивибратор на D1.3 и D1.4 и дает возможность точно установить нужное время. При этом можно менять направление счета счетчиков во время предустановки. Для этого нужно нажать кнопку "+" и удерживать её в таком положении все время пока требуется положительный счет.

Исполнительный триггер выполнен на элементах D3.1-D3.3. При установке счетчиков в нуль (нажатие на "0") триггер на D3.1 и D3.2 устанавливается в единичное состояние и блокирует генератор секундных импульсов на микросхеме D2. После установки счетчиков на нужное время нажимают кнопку "пуск" и этот триггер переходит в нулевое состояние, запуская генератор секундных импульсов D2.

Как только выдержка времени отработана на выходе Р0 D6 появляется отрицательный импульс, который инвертируется элементом D3.3 и через диод VD5 поступает на вход триггера. Триггер устанавливается в единичное состояние и блокирует D2. Одновременного единица с его выхода поступает на вход транзисторного ключа на VT1 и VT2, в коллекторной цепи которого включено реле P1, контакты которого управляют нагрузкой.



Двоичные коды с выходов счетчиков D4-D6 поступают на дешифраторы D7-D9, которые их преобразуют в сигналы управления семисегментными цифровыми светодиодами индикаторами H1-H3. Отключение индикации (гашение) производится подачей логической единицы на входы "К" D7-D9 тумблером "гаш" (в разомкнутом состоянии этого тумблера на входы "К" подается ноль через R12).

Источник питания выполнен на трансформаторе T1, постоянное напряжение на конденсаторе C29 должно быть в пределах 15-20В. Это напряжение непосредственно используется для питания электромагнитного реле P1, коммутирующего нагрузки. Микросхемы и индикаторы питаются напряжением 8-10В, получаемым при помощи параметрического стабилизатора на транзисторе VT3.

В качестве корпуса используется пластмассовая коробка размерами 220X180X80 мм состоящая из двух половинок — самой коробки с высотой стенок 80 мм и её крышки с высотой стенок 12 мм. Все детали цифровой части (верхний рисунок схемы) монтируются на крышке, а силовая часть, включая штепсели (нижний рисунок) — в самой коробке. В крышке пропиливается прямоугольное отверстие под светодиодные индикаторы и сверлятся отверстия под кнопки и тумблер "гаш". Монтаж ведется объемным способом — все микросхемы переворачиваются "вверх ногами" и при помощи клея "Момент-1" приклеиваются "спинами" к внутренней поверхности крышки (предварительно микросхемы нужно пометить и обозначить первый вывод, поскольку в таком положении их маркировка не видна и это может осложнить монтаж). Затем устанавливаются кнопки, тумблер и индикаторы. Отверстие под индикаторы выполняется таким образом, чтобы они в него вставлялись туго, дополнительно их закрепляют небольшим количеством того же клея "Момент-1".

Монтаж ведется на выводах микросхем, индикаторов, кнопок и тумблера при помощи выводов деталей и тонких монтажных проводников (можно использовать разноцветные проводники из телефонного кабеля). Трансформатор питания T1 используется готовый китайского производства, в последнее время они довольно часто встречаются в магазинах типа "Юный техник" и на рынках. Трансформатор вырабатывает два напряжения 6В (вторичная обмотка имеет отвод), используется вся вторичная обмотка (12В), а

отвод изолируется. Можно использовать любой другой малоомощный сетевой трансформатор с вторичной обмоткой на 12-15В. Электромагнитное реле P1 — автомобильное от ВА3-2108-099 с переключающими контактами (оно имеет пять пластинчатых выводов и кронштейн на корпусе. Закрепляется в корпусе при помощи кронштейна, а трансформатор при помощи собственных креплений. Монтаж силовой части так же объемный. Для подключения нагрузки используются две штепсельные розетки на 220В для наружной проводки. Они привинчиваются к торцу корпуса прибора. Там же располагается и тумблер "вкл". Транзистор VT3 помещен на несложный пластинчатый радиатор, представляющий собой латунную или жестяную пластину размерами 60X60 мм.

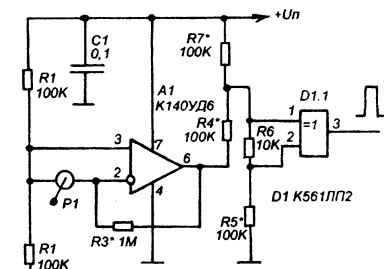
При исправных деталях вся настройка сводится только к тому, чтобы установить наиболее удобные для Вас частоты вырабатываемые мультивибраторами на микросхеме D1 подбором сопротивлений R3 и R8. Может получиться так, что счетчики при работе будут давать сбои, это вызвано производственным дефектам микросхем K561IE14, который встречается довольно часто, — на выходах P₀ периодически появляются очень короткие (почти незаметные на экране осциллографа) импульсы, которые там не должны быть. Проще всего от них избавиться включив между этими выходами и общим минусом питания по конденсатору на 100-500 пФ (подобрать опытным путем по отсутствию сбоев).

Алексеев В.

ЧУВСТВИТЕЛЬНЫЙ ИНЕРЦИОННЫЙ ДАТЧИК.

В самодельных автосторожах радиолюбители часто используют датчики на основе стрелочного микроамперметра, переделанного в маятник. Чувствительность такого датчика ограничена тем, что он реагирует только на одну полуволну ЭДС в рамке микроамперметра поэтому для его надежного срабатывания стрелка должна энергично качнуться.

Если такой датчик дополнить элементом "исключающее ИЛИ" он будет реагировать как на прямой так и на обратный ход маятника, и следовательно, сработает даже на плавное



поддомкрачивание машины.

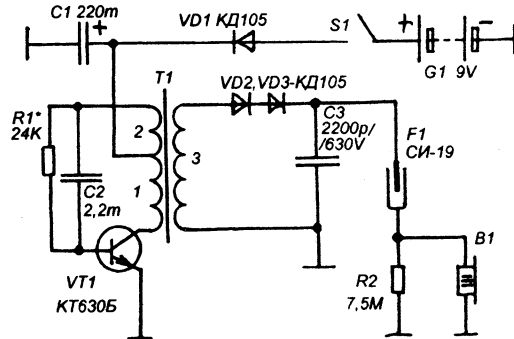
R4, R6, R7 подобрать так, чтобы в состоянии покоя на выходе был ноль, а при любом перемещении маятника — единица.

Михайлов К. Д.

ПРОСТОЙ ИНДИКАТОР РАДИАЦИИ.

рисунок 1.

Принципиальная схема наиболее простого варианта показана на рисунке 1. Источник напряжения 450В выполнен на трансисторе VT1. На нем, и трансформаторе T1, построен блокинг-генератор, вырабатывающий импульсы. Трансформатор имеет три обмотки — коллекторную "1", обмотку обратной связи "2",



благодаря которой осуществляется генерация, и повышающую обмотку "3", число витков которой подобрано таким образом, чтобы на выходе выпрямителя на диодах VD2 и VD3 было постоянное напряжение 420-470В.

Полученное напряжение через резистор R2 поступает на выводы счетчика Гейгера F1. При отсутствии излучения ток через цепь R2 F1 не протекает. При попадании в счетчик F1 ионизирующей частицы, в нем происходит разряд и в этот момент через него протекает небольшой импульс тока. Для того, чтобы "озвучить" этот импульс параллельно резистору R2 включен пьезокерамический звукоизлучатель B1 от звонка импортного телефона-трубки. В момент разряда он издает щелчок.

При нормальном, естественном радиационном фоне будет не более 25-ти щелчков в минуту, что соответствует 15 мкР / час. Если при поднесении к какому-то предмету частота щелчков резко увеличивается, это говорит о том, что он имеет собственную радиоактивность.

Конструктивно, сигнализатор собран в пластмассовой коробке размерами 145X80X35мм. Все детали закреплены при помощи клея "Момент-1". Питание от батареи типа "Крона" (или импортный аналог). Трансформатор T1 намотан на ферритовом кольце с внешним диаметром 28 мм (можно использовать кольцо с внешним диаметром от

Несмотря на то, что о Чернобыльской аварии мы все уже начали понемногу забывать (разумеется, кроме тех, кто принимал непосредственное участие в ликвидации), проблема контроля за радиоактивностью стоит по-прежнему достаточно остро. Не нужно забывать о том, что радиоактивные вещества, которые выбросило при аварии куда не делись, просто они распространились на большой территории, перемешались с пылью, грунтом, водой. А в результате на фоне общего благополучия, продолжается импорт товаров, продуктов, стройматериалов из той-же Белоруссии и Украины, и как вы сами понимаете, надеяться на честность поставщиков, утверждающих, что все это привезено и сделано в районах, не пострадавших от радиоактивного загрязнения, было бы легкомысленно.

Вниманию читателей предлагаются две схемы простейших радиационных сигнализаторов, выполненных на базе счетчиков Гейгера, которые фактически не производят измерение радиации, а только "озвучивают" попадание радиоактивного излучения на датчик прибора. В результате, при естественном фоне прибор "потрескивает", издавая примерно 15-25 щелчков в минуту (для счетчика Гейгера типа СИ-19). При поднесении прибора к предмету или зоне, в которой повышенная радиация, эти щелчки становятся намного чаще, и при опасном фоне переходят в ровный звук. Таким образом прибор предупреждает о том, что в данном месте радиация повышена или данный предмет радиоактивен, но сам уровень радиации он не индицирует (однако, если вместо отдельных щелчков раздается постоянный треск, лучше "уносить ноги").

Простейший радиационный сигнализатор состоит из трех функциональных узлов : источника питания 450В для счетчика Гейгера, датчика, в роли которого выступает счетчик Гейгера, и индикатора.

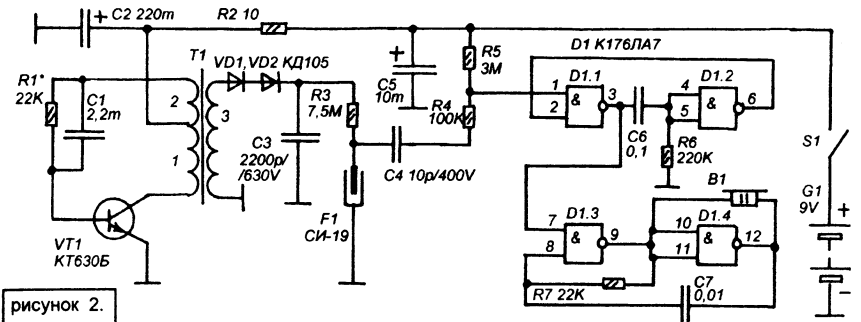


рисунок 2.

15мм до 35 мм). Перед намоткой кольцо обмотано в один слой скотч-лентой, порезанной полосками шириной не более 5 мм. Затем на эту изоляцию наматывается обмотка "3", которая должна содержать 550 витков провода ПЭВ 0,06 — ПЭВ 0,12 (в зависимости от размера кольца). Намотка ведется внавал, но равномерно и только в один слой. Нужно избегать "косых" витков, которые перекрывают более 3 мм длины обмотки. Обмотка наматывается равномерно по длине окружности кольца, но так, чтобы между началом намотки и её концом было пустое место шириной 2-3 мм. Затем, после того как эта обмотка намотана, её покрывают еще одним слоем скотч-ленты, таким же образом как покрывали само кольцо. Скрещивать или свивать выводы этой обмотки нельзя.

Обмотки "1" и "2" наматываются на обмотку "3" (после того, как она покрыта слоем изоляции из скотч-ленты). Эти обмотки наматываются как одна обмотка с отводом. Участок этой обмотки "1" содержит 9 витков, а участок "2" — 5 витков. Провод ПЭВ-0,23 — ПЭВ 0,43. Обмотка ("1" и "2") намотана равномерно по двум третям длины окружности кольца, так, чтобы на оставшейся одной трети были выводы обмотки "3" и они не касались выводов обмоток "1" и "2". После, эти обмотки фиксируются при помощи скотч-ленты.

Счетчик Гейгера СИ-19 можно заменить на СТС-5, СТС-6, СБМ-20. Счетчики типа СБМ-21 и СБМ-10 (маленькие, выглядят как пистолетные патроны) использовать нежелательно, они имеют очень малую чувствительность и часто бывают бракованными, и вовсе не реагируют на естественный фон. Подключать счетчик нужно в соответствии с полярностью, указанной на его корпусе.

При таком достоинстве как простота, данный индикатор (по схеме на рисунке 1) не удобен

тем, что он издает короткие и негромкие щелчки, и им невозможно пользоваться в таких шумных местах как продовольственный рынок или улица с оживленным движением.

На рисунке 2 показана схема индикатора, который вместо негромких щелчков издает достаточно громкие тональные звуковые импульсы, которые отчетливо слышны даже на некотором расстоянии от индикатора.

Схема питания счетчика Гейгера не имеет существенных изменений, разница в том, что звуковой индикатор выполнен на микросхеме D1, на которой собран генератор коротких тональных импульсов, с пьезокерамическим звукоизлучателем типа ЗП-1 на выходе.

Конструкция и трансформатор T1 такой же как в схеме на рисунке 1. Питание +9В поступает на вывод 14 микросхемы, а вывод 7 соединен с общим минусом. Микросхему K176ЛА7 можно заменить на K561ЛА7.

Пьезокерамический звукоизлучатель любого типа. Питание от батареи типа "Крона".

Паглов С.

От редакции : чтобы транзистор VT1 не вышел из строя от действия отрицательных импульсов ЭДС в его коллекторной цепи, параллельно обмотке "1" нужно включить диод типа КД105, КД503, КД521, КД522. Анод диода — к коллектору VT1, а катод к аноду конденсатора C2.

АВТОМАТИЧЕСКИЙ ВЫКЛЮЧАТЕЛЬ СВЕТА.

так чтобы при закрывании двери она нажималась.

На триггере D1.1 построена схема подавления дребезга контактов кнопки и формирования импульсов, которые будут поступать на D-триггер D1.2. При нажатии на S1 на выводе 2 D1.1 устанавливается единичный логический уровень, а при её отпускании он меняется на

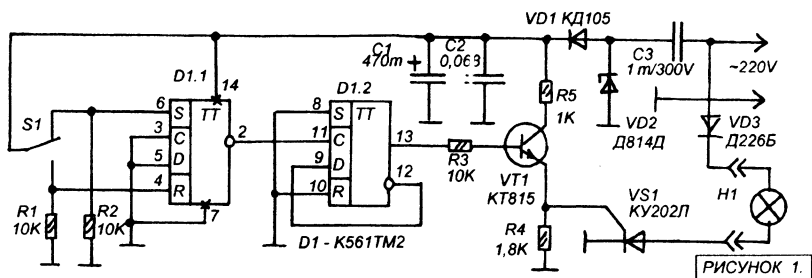


РИСУНОК 1.

В 50-60-х годах на страницах журнала "Юный техник" и в других изданиях для технического творчества приводилось много описаний механических автоматических выключателей для дверей. На дверные проемы предлагалось устанавливать кнопочные выключатели от настольных ламп того времени, которые комбинировались с выключателями без фиксации, переключателями, и даже иногда с неоновыми лампами и электромагнитными реле. И все это ради того чтобы реализовать функцию D-триггера — один раз дверь открыли и закрыли (кнопку нажали и отпустили) и свет включен. Второй раз дверь открыли и закрыли (снова кнопку нажали и отпустили) и свет погас. Практически, подали на вход устройства один полный импульс и свет включен, затем снова импульс, — и свет погас.

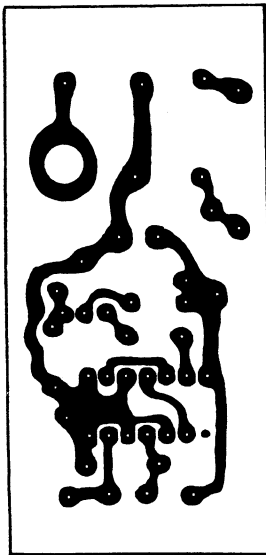
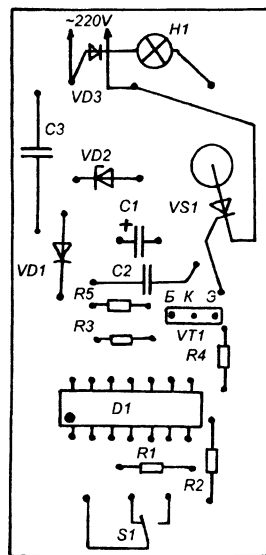


Схема современного варианта такого дверного выключателя света показана на рисунке 1. Переключатель S1 — кнопка без фиксации, когда дверь открыта она находится в показанном на схеме положении, а когда дверь закрываются — в противоположном состоянии. Эта кнопка монтируется каким-то, удобным в конкретном случае, способом в дверной проем

нулевой. Этот импульс поступает на вход С (вывод 11) триггера D1.2 и этот триггер срабатывая по фронту импульса, выполняет роль делителя частоты на два. То есть, при поступлении первого импульса (один раз дверь открыли и закрыли) на его выходе (вывод 13) устанавливается единичный уровень. Этот уровень поступает на вход ключа на VT1,



который включает тиристор VS1, а тот, в свою очередь, подает напряжение на осветительную лампу H1.

Затем человек покидает помещение и открывает а затем закрывает за собой дверь. При этом триггер D1.1 формирует еще один импульс, который поступает на вход "С" D1.2 и этот триггер переходит в нулевое состояние (на его выводе 13 — ноль). В результате ключ на VT1 и VS1 закрывается и ток через лампу прекращается, а свет гаснет.

Микросхема питается от стабилизированного бестрансформаторного источника на гасящем конденсаторе C3, стабилизаторе VD2 и диоде VD1. Это нужно учитывать при работе с устройством, поскольку все его элементы имеют гальваническую связь с электросетью.

В данной схеме лампа питается напряжением, поступающим от однополупериодного выпрямителя на VD3, и таким образом, эффективное значение напряжения на ней будет около 170 В. Поэтому, чтобы получить нужную яркость света необходимо использовать более мощную лампу чем

обычно. Несмотря на это, питание лампы через диод, как известно повышает её долговечность (раньше радиолюбители встраивали диоды в патроны ламп чтобы продлить срок службы лампочки).

Все детали (кроме кнопки и лампы) монтируются на печатной плате из стеклотекстолита с односторонним фольгированием.

Если нужно сделать так, чтобы при подаче электроэнергии лампа самопроизвольно не включалась нужно отключить вывод 10 D1.2 от общего провода и подсоединить к нему два элемента — конденсатор на 0,1-1мкф, между выводами 10 и 14 D1, и еще резистор на 100 кОм, между выводами 10 и 7 D1. Теперь при подаче питания зарядный ток этого конденсатора будет устанавливать триггер D1.2 в нулевое состояние принудительно, и схема будет автоматически устанавливаться в режим "свет выключен".

Смирнов В.

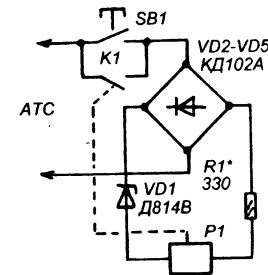
ФУНКЦИЯ "HOLD" В ТЕЛЕФОННОМ АППАРАТЕ.

Многие современные телефонные аппараты имеют функцию "HOLD", сущность которой заключается в том, что имеется возможность повесить трубку аппарата по которому вы разговариваете и перейти к параллельному аппарату. При этом во время вашего перемещения от одного аппарата к другому линия поддерживается в занятом состоянии.

Дело в том, что при поднятии трубки большинство аппаратов шунтируют линию до напряжения в ней в пределах 7-12В. При этом большинство АТС удерживают линию в занятом состоянии при шунтировании её в пределах от нуля до 20-25 В.

Это позволяет ввести функцию "HOLD" простым способом — собрав схему показанную на рисунке. Если нужно перейти к параллельному аппарату нужно нажать кнопку SB1 и удерживая её в таком состоянии повесить трубку, а затем отпустить кнопку. При нажатии на кнопку напряжение на выходе моста будет

около 10 В (в зависимости от того на сколько аппарат шунтирует линию). На обмотку реле будет поступать около 1-2В, чего недостаточно для его срабатывания. Когда трубку повесят напряжение в линии поднимется и в какой-то момент стабилитрон VD1 откроется и на реле поступит напряжение 10-12В. Реле сработает и заблокирует линию в таком состоянии. Это будет продолжаться до тех пор пока не снимут трубку на параллельном ТА. Напряжение в линии упадет, VD1 закроется и реле разомкнет



свои контакты.

Реле типа РЭС 22, РЭС10 на 10-12В. Настройка заключается в подборе сопротивления R1 таким образом, чтобы при нажатии на S1 напряжение в линии падало до 20В.

ЦИФРОВОЙ ИНДИКАТОР УРОВНЯ

выходные сигналы которых либо непосредственно поступают на приборы отображения (светодиодные, люминесцентные индикаторы), либо предварительно преобразуются в удобную, для цифровых индикаторов, логическую форму.

Предлагаемый вниманию читателей индикатор

построен по цифровому принципу непосредственного измерения входного напряжения. Он имеет десять порогов индикации, и в зависимости от входного напряжения индицирует цифры от "0" до "9". При этом можно установить в широких пределах скорость реакции на изменение входного напряжения.

Принципиальная схема индикатора показана на рисунке. В её основе лежит принцип непосредственного измерения входного напряжения путем последовательного приближения опорного ступенчатонарастающего напряжения к нормированному измеряемому напряжению.

Роль измерителя выполняет компаратор D2. На его инверсный вход поступает входное измеряемое напряжение (нормируется резистором R7), а на прямой вход — ступенчатонарастающее напряжение от резистивной матрицы R2-R5. Ступенчатое напряжение формируется при помощи счетчика D3. На его вход С (вывод 3) поступают импульсы от мультивибратора на элементах D1.1 и D1.2. И состояние счетчика постоянно изменяется от нуля до девяти (счетчик двоично-десятичный). К двоичным выходам этого счетчика подключены вышеуказанные резисторы, а их сопротивления подобраны таким образом, что при напряжении питания 10 В напряжение в общей точке их соединения ступенчато изменяется от нуля до 10В (вернее от логического нуля до логической единицы). Всего получается десяти равных ступеней. При помощи резистора R6 можно

установить "высоту" этих ступеней таким образом, чтобы получить необходимую чувствительность. Например если максимальное значение входного напряжения будет 5 В резистор R6 устанавливают в такое положение, при котором максимальное напряжение на прямом входе компаратора будет 5 В.

И так, на вход поступает некоторое напряжение, поступающее через R7 на инверсный вход компаратора D2. При этом в процессе работы счетчика D3 напряжение на прямом входе компаратора нарастает. Пока это напряжение будет ниже напряжения, поступающего на инверсный вход D2 на его выходе будет уровень логического нуля. Затем, как только ступенчатое опорное напряжение на прямом входе D2, в какой-то момент, превысит напряжение на его инверсном входе, компаратор переключится и на его выходе установится уровень единицы. В результате произойдет бросок тока через конденсатор C4 и на входах элемента D1.3 появится положительный перепад. Элементы D1.3 и D1.4 сформируют из него положительный короткий импульс который через конденсатор C5 поступит на вход записи дешифратора D4 и

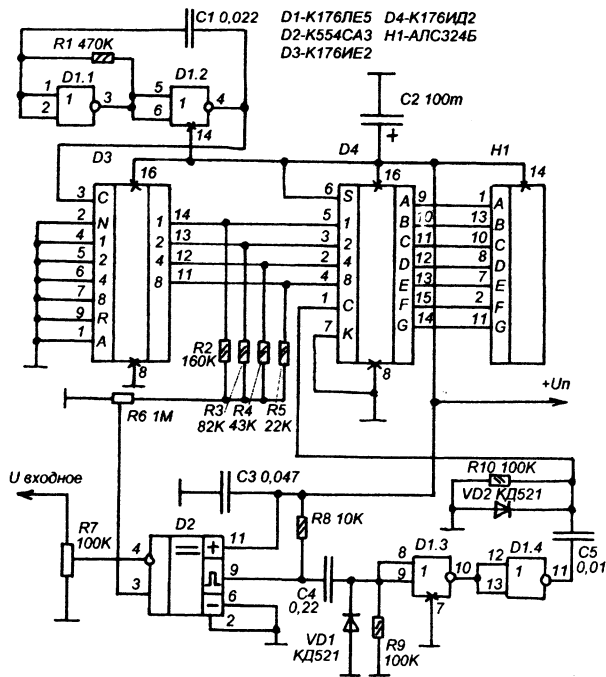
коды с выхода счетчика D3 запишутся в триггеры дешифратора D4. Затем дешифратор преобразует их в коды для управления семисегментным индикатором и на нем отобразится номер ступеньки опорного напряжения, на которой произошло совпадение напряжений поступающих на входы компаратора D2.

Счетчик D3 продолжит считать и далее, но показания индикатора изменятся только тогда, когда в очередной раз наступит момент совпадения напряжений на входах D2. Таким образом показания индикатора будут изменяться (или подтверждаться) со скоростью, прямопропорциональной частоте импульсов, следующих с выхода мультивибратора на элементах D1.1 и D1.2., а её можно изменять подбором номинала R1.

Индикатор должен питаться от стабильного источника питания, поскольку с изменением напряжения питания будет меняться и величина ступенчатого опорного напряжения.

Андреев С.

Литература : 1. "Шкала настройки с движущейся точкой". РК-12-98 стр. 28-29.



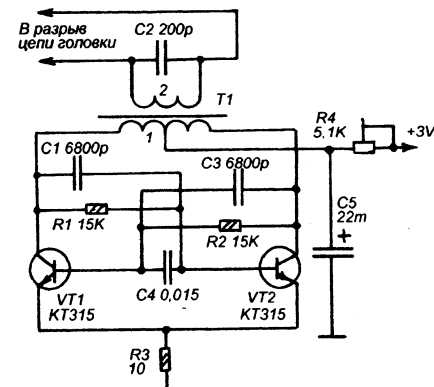
На страницах радиолюбительских журналов представлены самые разнообразные конструкции индикаторов уровня, которые можно использовать в аудиотехнике, для наблюдением за каким-то параметром, и в других устройствах. Большинство из них, даже имея дискретный принцип отображения информации и выполненные на цифровых микросхемах, построены по аналоговому принципу компаратора, роль которого выполняют диоды, транзисторы, операционные усилители или цифровые логические элементы. При этом схема индикатора обычно имеет несколько компараторов (соответственно число порогов дискретности отображения информации) настроенные на разные фиксированные уровни входного напряжения,

ГЕНЕРАТОР ПОДМАГНИЧИВАНИЯ

Большинство недорогих магнитол китайского (или другого аналогичного) производства не имеют генератора подмагничивания. Стирание производится постоянным магнитом, и в этом нет ничего плохого, но подмагничивание выполняется постоянным током. Просто через головку пропускают ток от стабилизатора тока в лучшем случае, а часто просто через резистор. В результате качество записи весьма далеко от совершенства.

Повысить качество записи можно если ввести в схему магнитофона ВЧ-подмагничивание. Схема несложного ПП показана на рисунке. Его выход включается в разрыв провода, идущего от универсальной головки к общему проводу. Питание на генератор поступает только при записи, а ток подмагничивания устанавливается резистором R4.

Для намотки трансформатора T1 используют ферритовое кольцо внешним диамет-



ром 10-12 мм. Обмотка 1 содержит 2X15 витков провода ПЭВ 0,12 (намотка ведется в два провода), обмотка 2 — 200 витков того же провода.

Павлов С.

ПОДАВИТЕЛЬ АКУСТИЧЕСКОЙ ОБРАТНОЙ СВЯЗИ.

При работе аппаратуры с микрофоном, очень часто имеет место самовозбуждение канала микрофон - УЗЧ - акустической системы - микрофон, которое возникает в результате того, что на микрофон поступают акустические волны, излучаемые акустической системой.

Данный подавитель акустической обратной связи позволяет в несколько раз ослабить эту паразитную акустическую обратную связь за счет того, что спектр излучаемого сигнала перемещается по частоте на несколько герц вниз или вверх. В результате при работе с мощной акустической системой удастся повысить уровень воспроизводимого сигнала на несколько децибел не опасаясь появления паразитной АОС.

Входной 3Ч сигнал проходит через фазовращатель, поворачивающий фазу на 90° в широком диапазоне частот. Полученные сигналы модулируют несущие, сформированные из тактовых частот, которые также сдвинуты по фазе на 90° относительно друг друга. После этого полученные сигналы складываются и в результате формируется сигнал, частота которого равна сумме частот входного и тактового сигналов. Далее промодулированный сигнал перемножается со второй несущей, частота которой отличается на несколько Гц от частоты первой несущей. На выходе перемножителя, как на выходе любого преобразователя частоты, появляется сигнал, имеющий две составляющие — высокочастотную и высокочастотную. Высокочастотная легко подавляется фильтром, так как по частоте она в два раза превышает тактовую, а низкочастотная представляет собой входной низкочастотный сигнал, спектр которого смещен на величину, равную разнице между частотами первой и второй несущей. При этом, если вторая тактовая частота выше первой, то спектр звукового сигнала по частоте перемещается вниз, а если вторая частота ниже первой, то 3Ч сигнал по частоте передвигается вверх.

Принципиальная схема подавителя показана на рисунке. Фазовращатель собран на операционных усилителях А2, А3, А6, А7, А9,

А10, А12, А13. Он обеспечивает поворот фазы на 90° с погрешностью в 0,5° в полосе частот 50...7000 Гц. Отклонение угла поворота фазы от 90° нежелательно, поскольку приводит к появлению низкочастотных биений.

Амплитудная модуляция тактовой частоты полезным сигналом происходит в перемножителе, состоящем из инвертора А14 и двух ключей D4.1 и D4.2. Инвертированный и неинвертированный полупериоды звукового сигнала поочередно пропускаются через ключи и складываются на операционном усилителе А4. Тактовая частота, смещенная на 90°, имеет собственный перемножитель на ОУ А15 и ключах D3.3 и D3.4. Сигнал с выхода этого перемножителя также поступает на вход А4. Цепи R40C12 и R41C13 служат для развязки перемножителей.

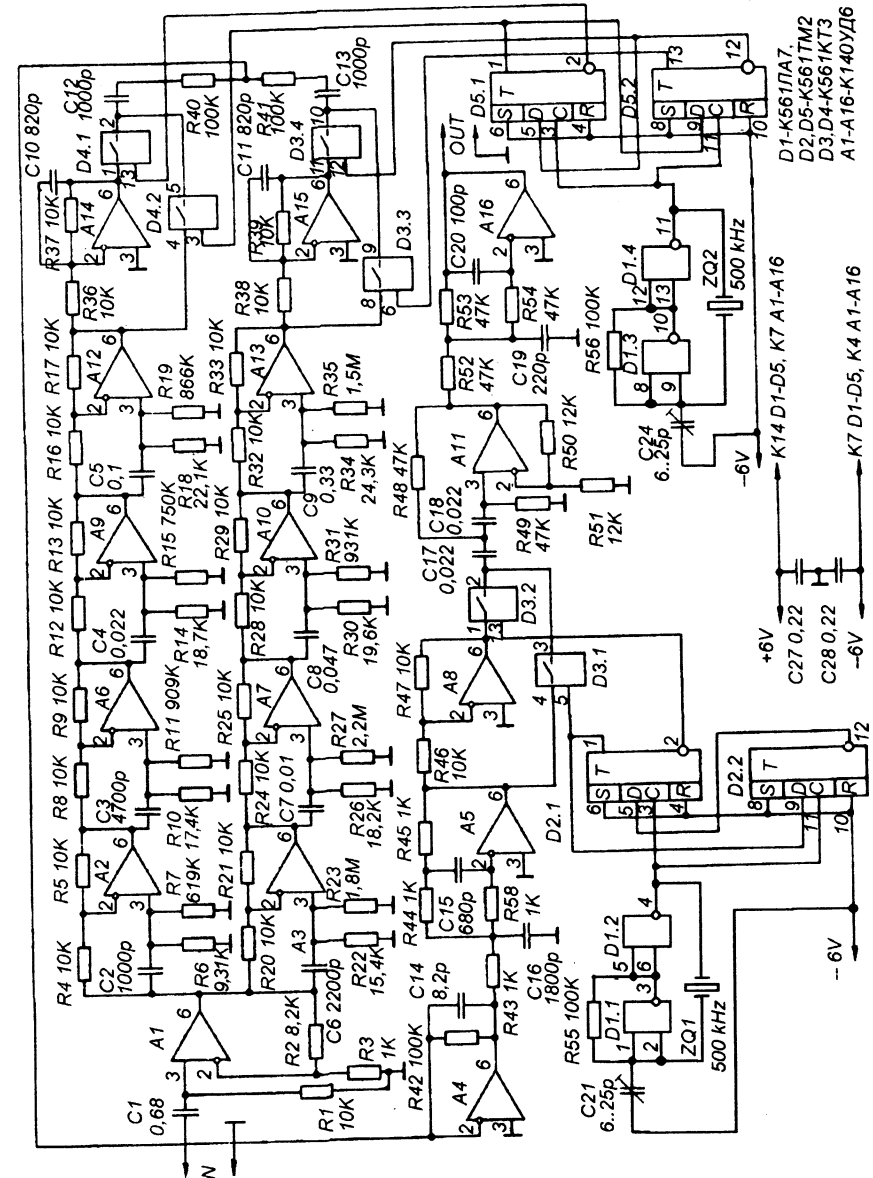
Фильтр на ОУ А5 служит для подавления высокочастотных гармоник, которые содержатся в спектре тактового сигнала, имеющего прямоугольную форму. Отфильтрованный сигнал повторно перемножается со второй несущей частотой. Разница между двумя тактовыми частотами определяет смещение спектра входного сигнала. Для подавления высокочастотной составляющей и возможных колебаний инфранизкой частоты служат фильтры ФВЧ и ФНЧ на ОУ А11 и А16. В результате на выходе А16 остается только полезный 3Ч сигнал.

Тактовые генераторы собраны на микросхеме D1, она содержит четыре инвертора, каждый генератор собран на паре инверторов. Частоту каждого из генераторов можно в небольших пределах изменять подстраивая конденсаторы C21 и C24. На триггерах D2 и D5 собраны делители частоты на 4, обеспечивая получения импульсов частотой 125 кГц. К тому же эти триггеры обеспечивают смещение фазы между тактовыми сигналами на 90°.

Питается подавитель от двуполярного источника +- 5...7 В, потребляя ток не более 50mA.

Настройка. Двухлучевым осциллографом просматривают сигналы на входе и выходе устройства, синхронизируя относительно входного сигнала. Подстраивая C21 и C24 добиваются появления движения выходного сигнала по экрану осциллографа. Необходимо чтобы разница частот между входным и выходным сигналом была в пределах 2-20 Гц. Это можно проверить при помощи частотомера или методом нулевых биений.

В цепях фазовращателя нужно выбирать элементы с погрешностью не более 1%.



Литература : Elector Electronics, 1990, Feb., p. 34 — 37.

ЦИФРОВЫЕ МИКРОСХЕМЫ (занятие №7)

На прошлом занятии мы изучили работу D-триггера (Радиоконструктор 06-2000 стр.44-46). Вспомните рисунок 5 из прошлого занятия, где у D-триггера соединены между собой вход D и инверсный выход. Когда на вход С такого триггера подаем импульс, состояние на его выходе меняется. То есть, если сначала на его прямом выходе был ноль, то после подачи на его вход импульса, на выходе стала единица. Еще один импульс — снова ноль, третий импульс — опять единица. Практически это простейший счетчик, работающий по модулю 2. То есть для его полного цикла (от нуля до нуля) нужно на его вход подать два импульса.

Среди множества типов логических микросхем большое значение имеют счетчики, — микросхемы, которые считают количество импульсов, поступивших на их вход, и это количество отображают на своих выходах в двоичном коде (вспомните занятие №1).

На рисунке 1 показана схема четырехразрядного двоичного счетчика, собранного на четырех D-триггерах (в каждой микросхеме K176TM2 содержится по два D-триггера). На микросхеме D1 собран формирователь импульсов, как известно контакты кнопки дребезжат всегда, и из-за этого вместо одного импульса может получиться несколько. Чтобы этого не происходило собран формирователь на RS-триггере на микросхеме D1. Пока кнопка S1 не нажата её контакты находятся в показанном на схеме положении и на выводе 4 D1.2 будет единица. При нажатии на S1 на этом выводе будет ноль, а при её отпускании — опять единица. Именно с этого формирователя импульсов будем подавать импульсы на вход нашего счетчика.

И так, четыре триггера включены последовательно. Наждем кнопку S2 и все их установим в нулевые состояния. Подключите вольтметр (мультиметр, тестер) P1 к точке "1" (первый контакт D2.1). Вольтметр показывает нулевой уровень. Теперь нажмите и отпустите S1 — уровень изменится на единичный. Счетчик сосчитал один импульс, и единица установилась на его выводе "1". Теперь

подключите P1 к точке "2" (вывод 13 D2.2). Там будет ноль. Снова нажмите на S1 и на этом выводе будет единица. На выводе "2" — единица, значит счетчик уже сосчитал два импульса. Если нажать на S1 еще два раза единица будет на выводе "4" — сосчитано четыре импульса, еще четыре нажатия — и единица на выводе "8" — на счетчик поступило 8 импульсов.

Посмотрим как это получается в двоичном коде:

выходы счетчика — 8 4 2 1
числа: 1 — 0 0 0 1
2 — 0 0 1 0
4 — 0 1 0 0
8 — 1 0 0 0

Как видите каждому числу поступивших на вход счетчика импульсов соответствует их запись в двоичном коде. Теперь составим (занятие №1) таблицу двоичного кода от нуля до 15-ти:

выходы счетчика :	—	8	4	2	1	
числа :	0	—	0	0	0	0
	1	—	0	0	0	1
	2	—	0	0	1	0
	3	—	0	0	1	1
	4	—	0	1	0	0
	5	—	0	1	0	1
	6	—	0	1	1	0
	7	—	0	1	1	1
	8	—	1	0	0	0
	9	—	1	0	0	1
	10	—	1	0	1	0
	11	—	1	0	1	1
	12	—	1	1	0	0
	13	—	1	1	0	1
	14	—	1	1	1	0
	15	—	1	1	1	1

Как видите, имея четыре разряда (четыре выхода) счетчика можно сосчитать любое число от нуля до 15-ти (при поступлении 16-го импульса на всех четырех выходах будут нули и счетчик вернется в исходное нулевое положение). На рисунке 2 показана диаграмма работы такого счетчика. На верхнем графике даны импульсы, поступающие на вход С триггера D2.1 (вывод 3 D2), эти импульсы пронумерованы, а всего их подается 16. Ниже показаны изменения уровней на разных выходах счетчика. А так же показано как выражаются разные числа (2, 6, 10, 15). Обратите внимание, код числа 2 будет 0010, на графике штриховая линия проходит между вторым импульсом и третьим (после второго, но еще до третьего), и действительно единица

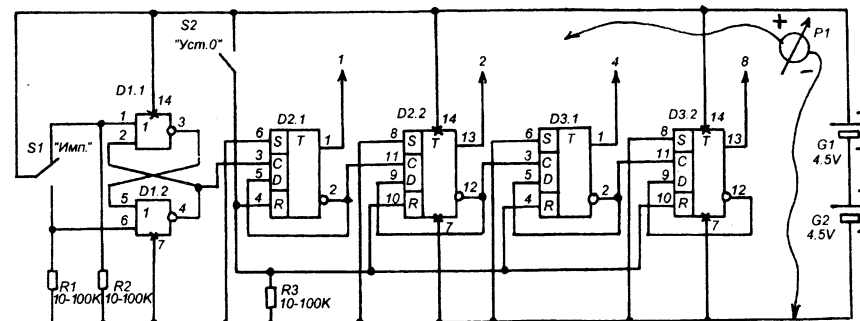


РИСУНОК 1. D1-K176ПЕ5, D2-K176ТМ2, D3-K176ТМ2

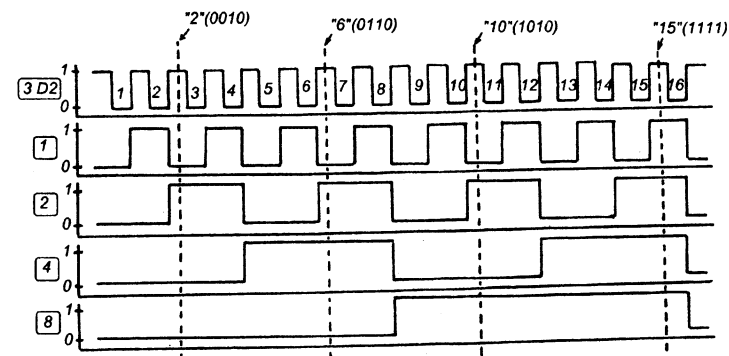


РИСУНОК 2.

есть только на выводе "2". Код числа 6 будет 0110, и штрих-линия, проходящая между шестым и седьмым импульсами проходит через две единицы — на выходах 2 и 4 ($2+4=6$), таким образом код — 0110. Числу 10 (код 1010) соответствуют две единицы, одна на выводе 8 и одна на выводе 2 ($8+2=10$), поэтому и код будет 1010. Числу 15 соответствует код 1111, то есть единицы на всех выходах, и действительно $1+2+4+8=15$.

Понятно? Возьмем любое число от нуля до 15-ти, например 13. Вычтем $13-8=5$, $5-4=1$, $1-1=0$ ($8+4+1=13$). Единицы должны быть на выходах 8, 4 и 1. Проведите на диаграмме линию между 13-м и 14-м импульсами, она пройдет через три единицы — на выводе 1, на выводе 4 и на выводе 8. Теперь запишем в двоичном коде:

выходы счетчика : 8 4 2 1
число 13 : 1 1 0 1

Есть большое количество микросхем, содержащих счетчики, одна из них K561IE10 (рисунок 3), она содержит два четырехразрядных счетчика.

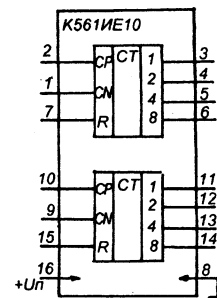


РИСУНОК 3.

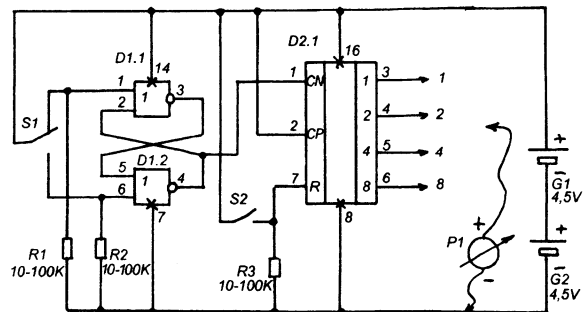


РИСУНОК 4. D1-K176LE5, D2-K561IE10

Микросхема имеет 16 выводов, по восемь с каждой стороны, так и считается — по одной стороне от ключа 1....8, и по другой в обратном направлении 9....16, порядок счета такой же как для ранее изученных микросхем, просто с каждой стороны на один вывод больше.

Каждый из этих счетчиков имеет по три входа: вход R, при подаче единицы на который на всех выходах счетчика будут нули, и два счетных входа CN и CP. Можно подавать импульсы на любой из них, но нужно учитывать, что на вход CN нужно подавать отрицательные импульсы (то есть, пока импульсов нет на этом входе единица, а при подаче импульса будет перепад от единицы до нуля и обратно на единицу), при этом счетчик будет переключаться в момент спада импульса (в момент его перехода от нуля к единице). Для того чтобы можно было подавать импульсы на вход CP постоянно на единичный уровень. Если нужно подавать положительные импульсы их подают на вывод CP (пока импульсов нет на выводе ноль, а при подаче импульса будет перепад от нуля до единицы и обратно до нуля), при этом на вход CN нужно подать ноль (соединить его с минусом питания).

Для изучения работы одного из счетчиков микросхемы K561IE10 соберем схему, показанную на рисунке 4. Формирователь импульсов на D1 такой же как в схеме на рисунке 1. При нажатии на кнопку S1 и её отпускании формируется импульс, который поступает на вход CN счетчика D2.1. При нажатии на кнопку S2 на вход R счетчика D2.1 поступит единица и он установится в нулевое состояние (на всех его выходах нули). Логика работы такая же как в схеме на рисунке 1.

состояние (как известно, человеку более привычна десятичная система счета). Как можно изменить систему счета счетчика показано на рисунке 5. По замыслу, при появлении на выходах счетчика числа 10 (1010) он должен автоматически установиться в нуль (нужно в этот момент подать единицу на его вход R). Для выполнения этой функции служат два элемента D3.1 и D3.2 микросхемы K176ЛА7 (или K561ЛА7). Числу 10 будет соответствовать появление единиц на выходах 8 и 2 счетчика ($8+2=10$). Эти единицы поступают на входы элемента 2И-НЕ (D3.1) и на его выходе будет ноль (когда на оба его

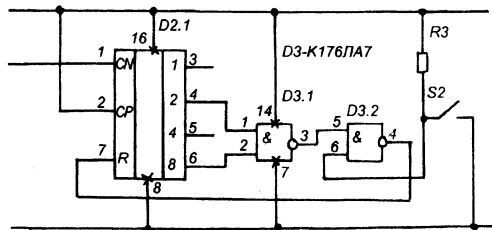


РИСУНОК 5.

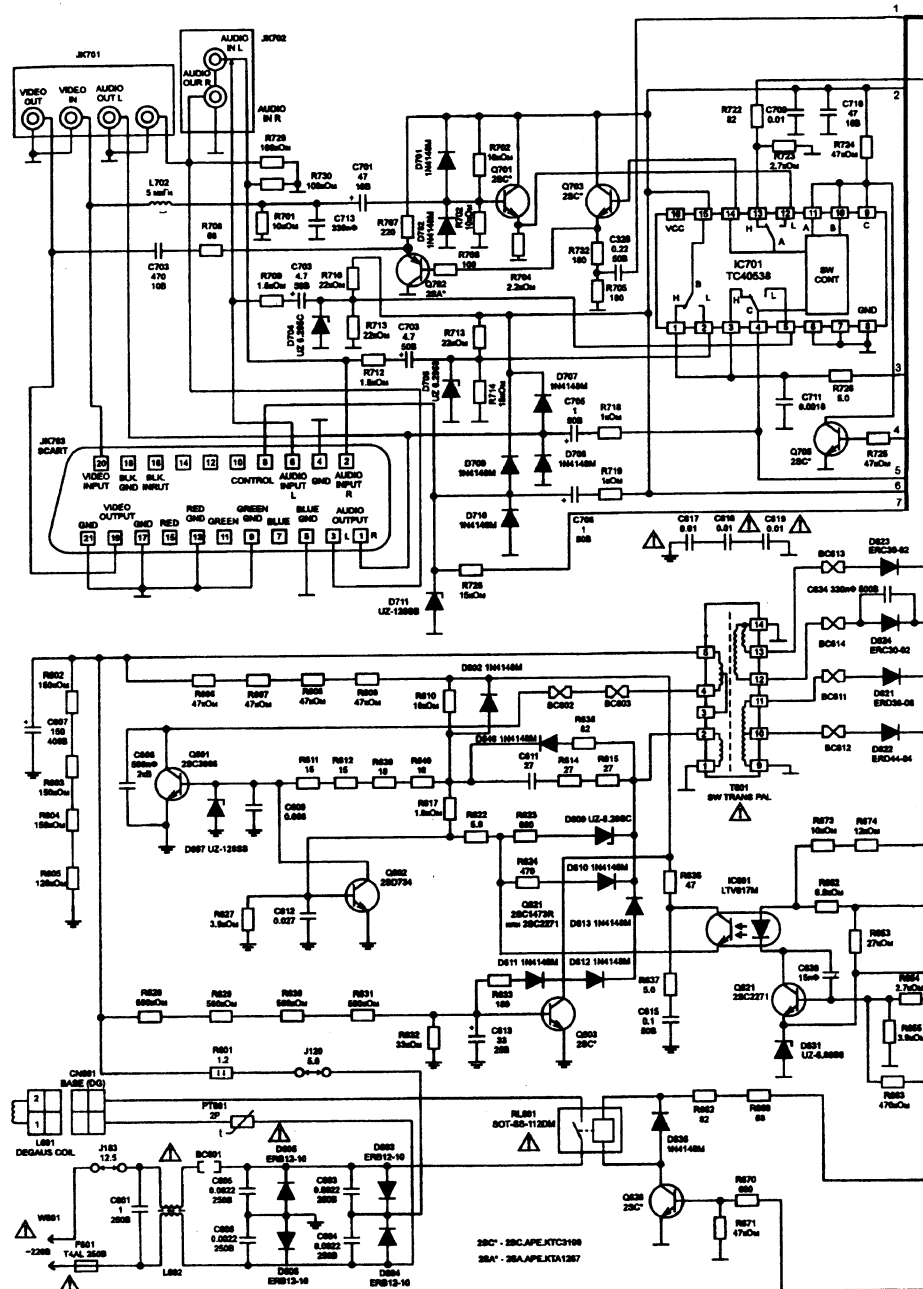
входа поступают единицы). Затем этот ноль поступит на вход второго элемента (D3.2) и на его выходе будет единица, которая поступает на вход R счетчика и устанавливает его в нулевое положение.

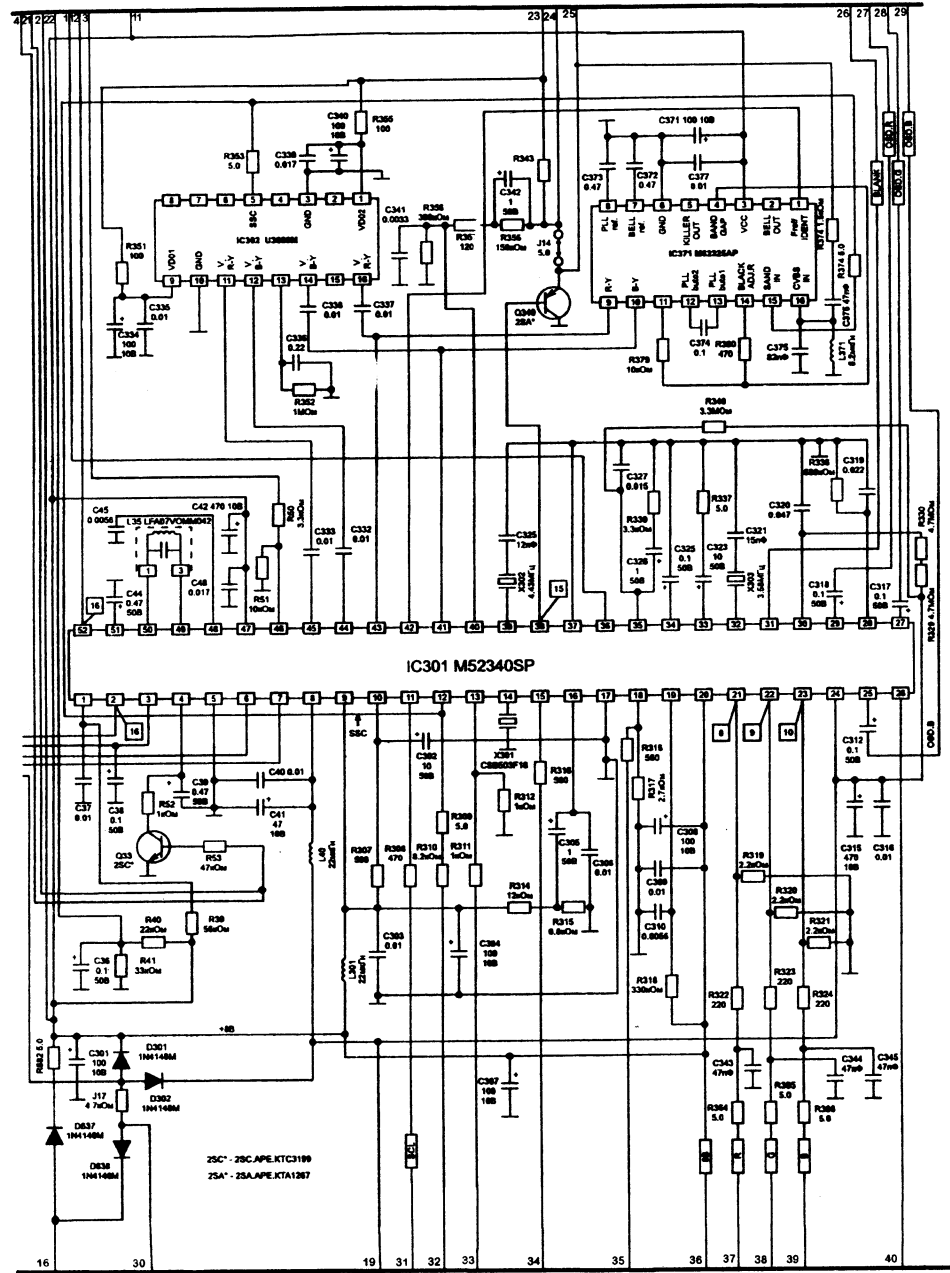
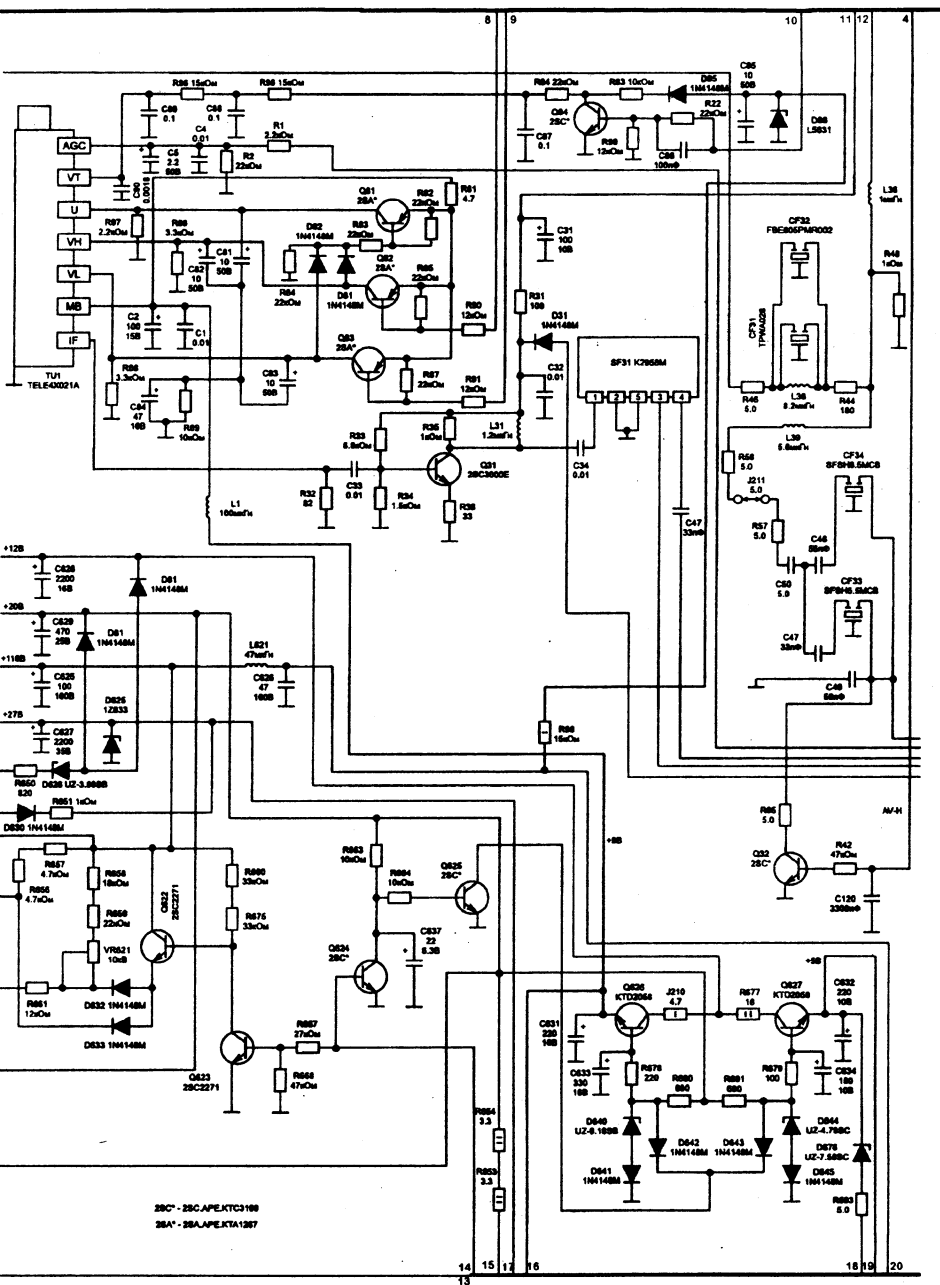
Таким образом счетчик считает от нуля до 9-ти, и при поступлении на его вход 10-го импульса возвращается снова в исходное нулевое состояние. Кнопка S2 служит для ручной установки счетчика в нулевое состояние.

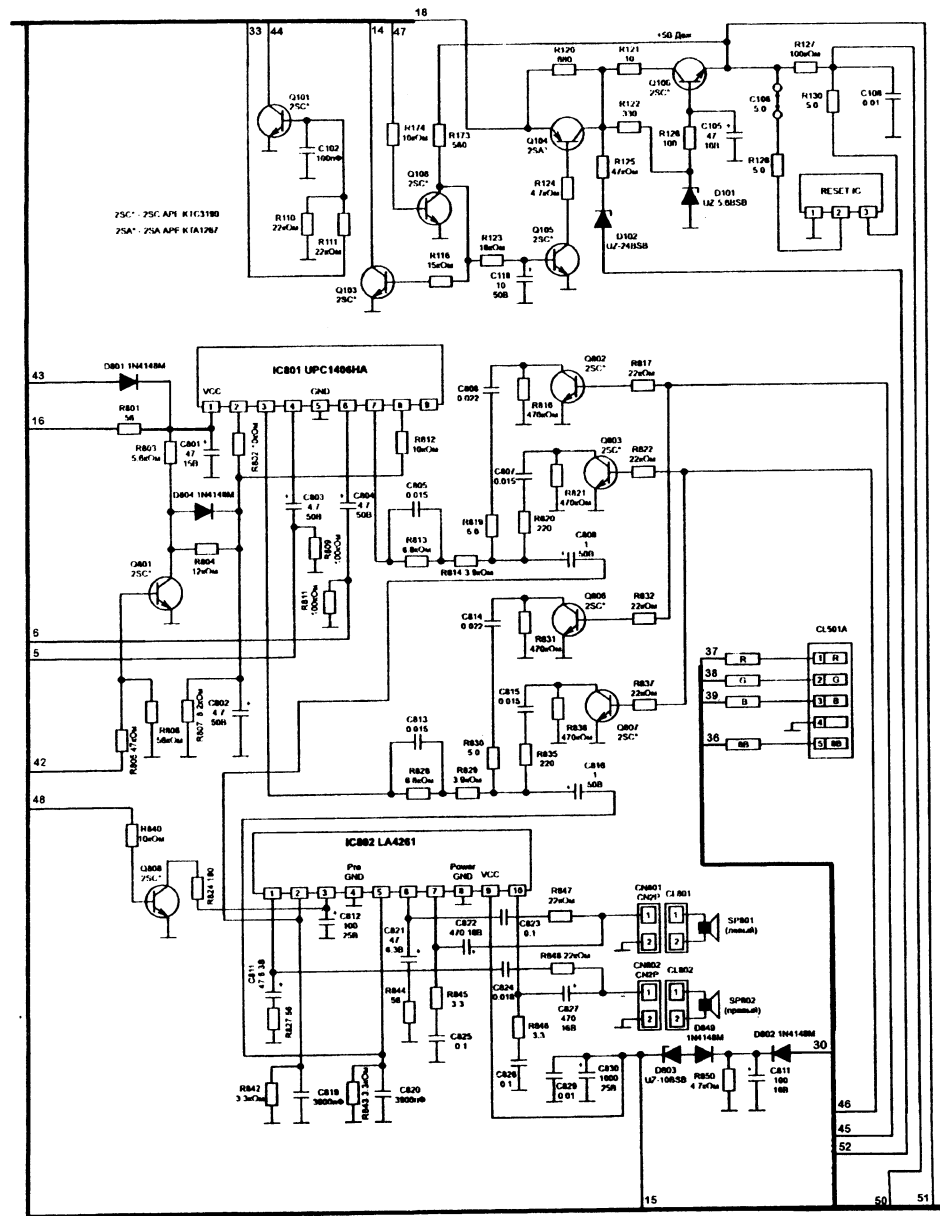
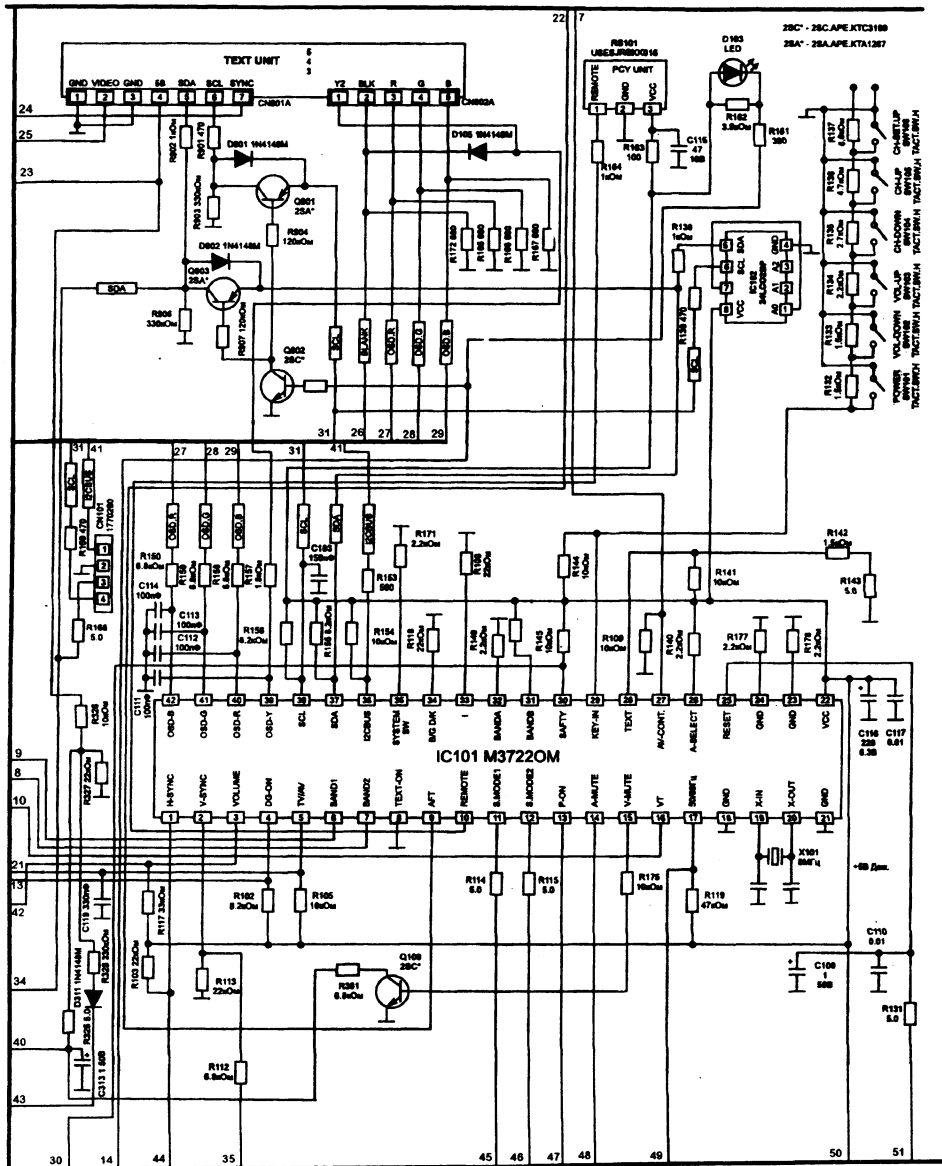
На следующем занятии изучим много-разрядные счетчики и дешифраторы.

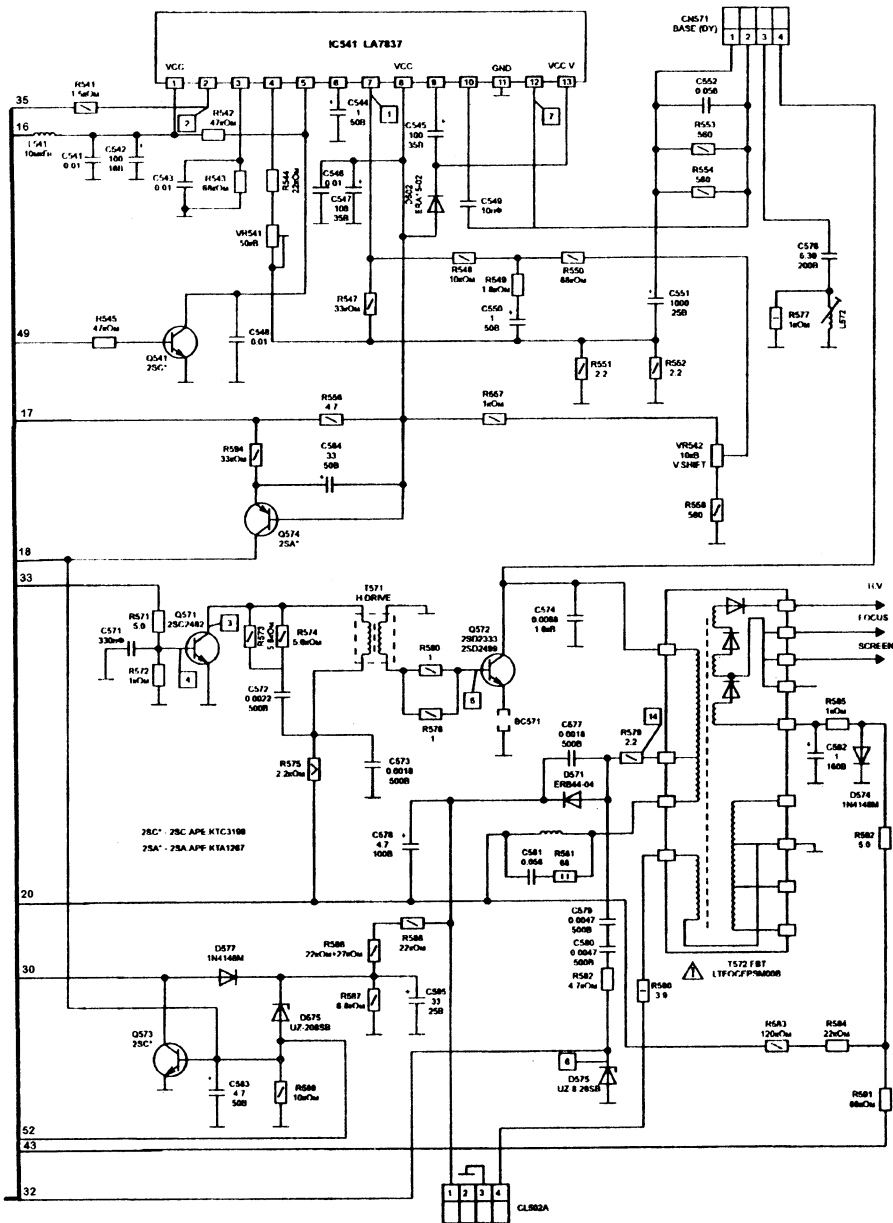
Число нажатий на кнопку S1 (числу импульсов) соответствует число, записанное в двоичном коде на выходах 8, 4, 2, 1 этого счетчика. Анализируя его работу можно пользоваться диаграммой на рисунке 2.

Данный счетчик считает от нуля до 15-ти, и при 16-м импульсе переходит в нулевое состояние. На практике часто бывает нужно получить счетчик, который считает от нуля до 9-ти и при 10-м импульсе переходит в нулевое









Вниманию авторов (настоящих и будущих) !

Наиболее приветствуются Ваши разработки по таким темам :

1. Радиостанции на 27 МГц, 144 МГц, интересные узлы для них и схемные решения, техника любительской связи, различные системы радиуправления, радиоповещения, радиомикрофоны.
2. Автомобильная и бытовая электроника, различные приборы для дома, дачи, охранные устройства, средства самозащиты.
3. Измерительные приборы для радиолюбительской практики.
4. Разные разработки по модернизации телевизоров УСЦТ, интересные антенны, антенные усилители.
5. Самодельная аудиотехника, УЗЧ - ламповые, транзисторные, на микросхемах, гибридные, — простые для повторения, но с хорошими характеристиками. Интересные самодельные узлы для магнитофонов и аудиоплейеров, полные конструкции.

Не принимаются статьи, уже опубликованные в других изданиях.

Все подробности и условия можно узнать по адресу :
160002 Вологда а/я 32, или по телефону : 8-(8172)-21-09-63.



Вниманию подписчиков, оформляющих подписку на Радиоконструктор через редакцию :

На почте введены новые правила, по которым почтовый перевод можно отправлять только на бланке, приобретенном на ВАШЕЙ почте. По-этому, пользуйтесь для перевода исключительно почтовым бланком. Бланки, опубликованные на страницах нашего журнала, от ныне, почта признавать не желает.

Наши бланки используйте только как образец заполнения.