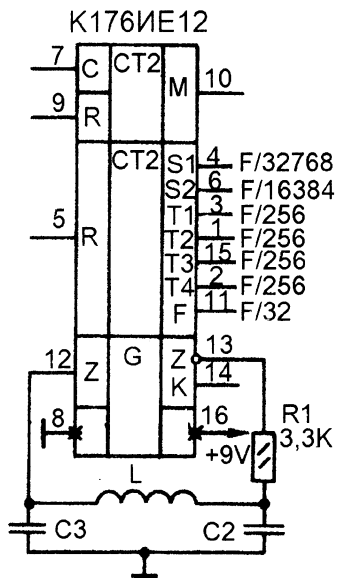


Все чертежи печатных плат, рисунки разводок и монтажные схемы, в том случае если их размеры не обозначены или не оговорены в тексте, печатаются в масштабе 1:1.

Подписку на "Радиоконструктор" можно оформить в любом почтовом отделении России по почтовому каталогу "Роспечать. Газеты и журналы" (№78787)

На основе часовой микросхемы K176IE12 можно построить генератор импульсов различных частот, если кварцевый резонатор заменить на LC - контур.



Частота  $F$  определяется по такой формуле:

$$F = 15,91 / \sqrt{L \cdot \frac{C1 \cdot C2}{C1 + C2}}$$

в которой  $F$  - в кГц,  
 $L$  - в миллигенри  
 $C$  - в мкФ.

Частота  $F$  может быть не более 3 МГц.

## РАДИО- КОНСТРУКТОР 10-1999

Частное некоммерческое издание по вопросам радиолюбительского конструирования и ремонта зарубежной электронной техники.

Ежемесячный технический журнал, зарегистрирован Комитетом РФ по печати. Свидетельство № 018378 от 30 октября 1998г.

Учредитель-редактор  
 Алексеев  
 Владимир  
 Владимирович

Подписной индекс по каталогу  
 "Роспечать. Газеты и журналы" - 78787.

Цена в розницу свободная

Адрес редакции:  
 160002 Вологда а/я 32  
 тел. (8172)-21-09-63.

Октябрь 1999г.

Журнал отпечатан в типографии  
 ООО ПФ "Полиграфист"  
 160001 Вологда, Челюскинцев 3.

## СОДЕРЖАНИЕ :

Миниатюрная СВ-радиостанция .....	2
Согласующее устройство СВ-радиостанции .....	4
Измеритель выходной мощности радиостанции на фотоэлементах ...	5
Конструирование нагрузки ваттметра .....	6
Частотомер на ИВ-27М .....	7
Безкварцевый частотомер .....	10
Формирователь стереосигнала .....	14
Телевизионный антенный усилитель .....	16
Светодиодная шкала для радиоприемника .....	17
Шестиканальный индикатор шкального типа .....	18
Копировщик ПЗУ .....	20
Бытовой таймер .....	22
"Дисковый" кодовый замок .....	24
Видеоплеер "Orion N688" - "злая собака" .....	26
Восемь команд по двум проводам ...	28
Шестнадцать команд по двум проводам .....	30
Цифровой автосторож .....	32
Автомобильный датчик уровня жидкости .....	34
радиошкола .....	-----
УКВ ЧМ приемник на одном транзисторе .....	36
УКВ ЧМ приемник на микросхеме .....	38
внутренний мир зарубежной техники .....	-----
Магнитола "Sharp QT-100Z" .....	39
Магнитола "Sony CFS 904" .....	43
краткий справочник .....	-----
Динамические ОЗУ .....	48

# МИНИАТЮРНАЯ СВ-РАДИОСТАНЦИЯ

Радиостанция представляет собой носимый вариант "Мобильной СВ-радиостанции", описанной автором в прошлом номере журнала "Радиоконструктор". Приемный тракт не имеет отличий от предыдущей конструкции, разница только в том, что нет переключателя каналов. Передающий тракт другой, более экономичный и менее мощный. Поэтому в данной статье будет описываться только передающий тракт, хотя принципиальная схема приводится полностью.

При нажатии на кнопку S1 источник питания и антенна отключаются от приемного тракта и подключаются к передающему. Задающий генератор выполнен на транзисторе VT1 по схеме емкостной трехточки, частота зависит от частоты резонанса кварцевого резонатора Q2 и настройки коллекторного контура L7C24. Этот контур должен быть настроен на частоту Q2, равную частоте несущей, а не на гармонику. Конденсатор C25 увеличивает переходную емкость коллектор-эмиттер транзистора, что необходимо для большей устойчивости генерации. Амплитуда ВЧ-напряжения в коллекторном контуре зависит от установки напряжения смещения на базе VT7 (при помощи резисторов R13 и R14), и от величины ООС (резистор R12).

Частотная модуляция производится путем смещения частоты резонанса кварцевого резонатора Q2 в небольших пределах при помощи последовательно включенной с ним цепи из индуктивности L8 и емкости варикапной матрицы VD5, которое управляется низкочастотным напряжением, поступающим на эту матрицу от микрофонного усилителя ограничителя на транзисторах VT8 и VT9. Этот усилитель сделан по схеме усилителя напряжения с малыми токами коллектора. Кнопка S3 не имеет фиксации, она служит для вызова, при нажатии на неё между входом и выходом этого усилителя включается цепь R20C32, в результате микрофонный усилитель превращается в генератор и на VD5 поступает переменное напряжение частотой около 1 кГц.

Усилитель мощности сделан на транзисторе VT6, он не имеет напряжения смещения на базе. Связь с задающим генератором — индуктивная при помощи катушки связи L6.

## ТЕХНИЧЕСКИЕ ХАРАКТЕРИСТИКИ :

1. Выходная мощность передатчика .... 0,2 Вт.
2. Модуляция ... частотная с девиацией 2,5 кГц.
3. Ток потребления при передаче не более 0,1А.
4. Ток потребления при приеме не более 15 мА.
5. Чувствительность приемника не хуже 1 мкВ.

Высокочастотное напряжение, усиленное, выделяется на коллекторе этого транзистора, и через однозвенный "П"-образный фильтр C22L4C21 поступает через разделительный конденсатор C20 и секцию переключателя S1.1 в антенну W1, эквивалентная длина которой увеличена при помощи последовательно включенной индуктивности L3.

Антенна — штыревая телескопическая, от радиоприемника "Нейва-РП205", от этого же радиоприемника используется корпус и динамический громкоговоритель.

Микрофон — динамический капсюль от импортного телефонного аппарата, можно использовать тот же громкоговоритель, но переключатель S1 потребует трехсекционный, с третьей секцией для переключения динамика.

При отсутствии варикапной матрицы КВС111 можно использовать два варикапа типа KB109, их катоды нужно соединить вместе.

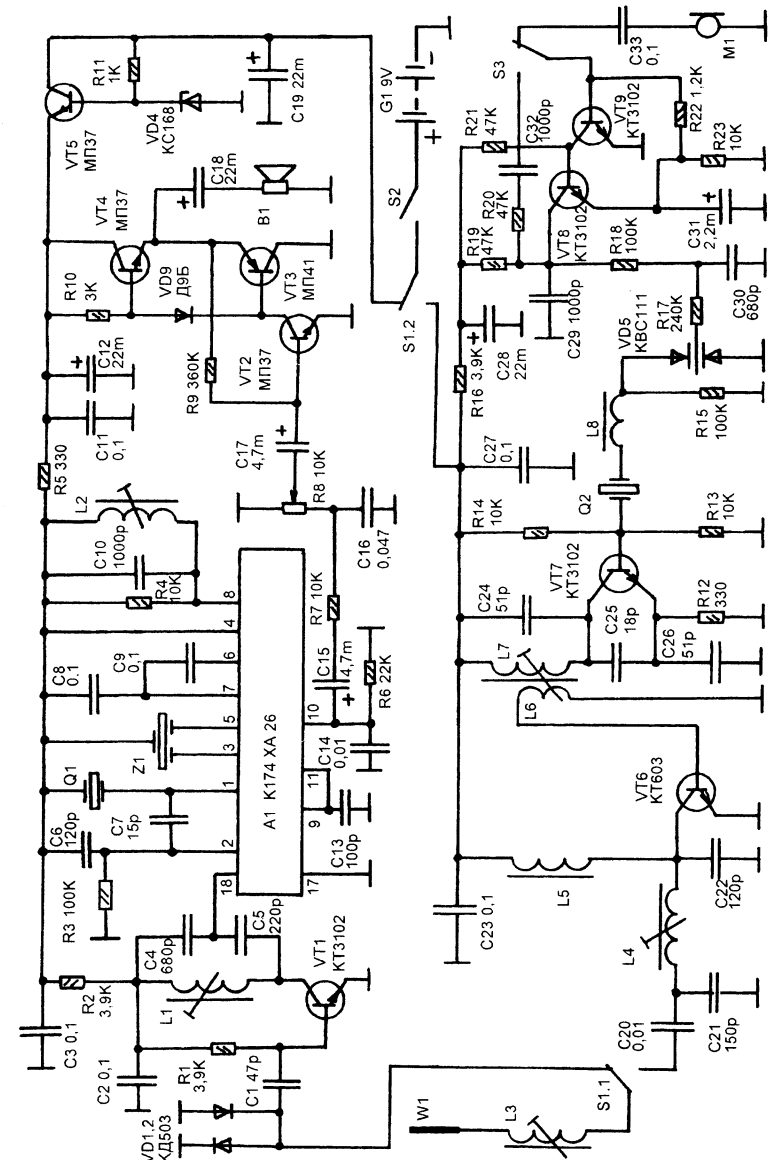
Транзистор VT6 может быть КТ603, КТ608, КТ630. Транзисторы МП37 можно заменить на МП35...МП38, транзистор МП41 — на МП39...МП42.

Кварцевый резонатор Q2 на частоту несущей, а Q1 на частоту, отливающуюся от неё на 465 кГц.

Все катушки передатчика, за исключением L5 и L8 намотаны на каркасах с ферритовыми сердечниками от модулей цветности телевизоров типа УСЦТ. Катушка L3 содержит 18 витков, L4 — 9 витков, L7 — 7 витков, L6 намотана на L7, содержит 5 витков. Провод везде ПЭВ 0,25...0,35. Дроссель L5 и L8 типа ДМ-01, на 16...20 мкГн.

При настройке передатчика удобнее всего пользоваться ВЧ - осциллографом, на входе которого нужно подключить объемную катушку диаметром 50-100 мм из 3-5 витков толстого намоточного провода. Осциллограф с катушкой должен быть удален от полностью выдвинутой антенны передатчика не менее чем на один метр.

Литература : "Радиоконструктор" 09-99 стр.10-13



Андреев С.

## СОГЛАСУЮЩЕЕ УСТРОЙСТВО СВ-РАДИОСТАНЦИИ.

При эксплуатации СВ-радиостанции в квартире не всегда имеется возможность расположить радиостанцию около антенны, приходится пользоваться кабелем, но волновое сопротивление антенны часто оказывается не равным сопротивлению кабеля, что не позволяет подключить коаксиальный кабель непосредственно между антенной и выходом передатчика, так как возникает нарушение согласования антенной системы и выходной цепи трансивера. Лучший выход из этого положения — использование несложного согласующего устройства, которое включается между кабелем и антенной и располагается в непосредственной близости от антенны.

Схема такого устройства приведена на рисунке. Устройство имеет несимметричный вход и выход, так как в большинстве случаев в диапазоне 27 МГц используются несимметричные антенны. Это устройство хорошо согласует сопротивление антенны от 15 Ом до 1 кОм с коаксиальным кабелем сопротивлением 50-75 Ом. Это дает возможность использовать совместно с таким устройством как штатные укороченные антенны, так и просто отрезок провода любой длины.

Катушка L2 выполнена из медного провода толщиной 1,5 мм, она бескаркасная, содержит 6,5 витка, диаметр катушки 25 мм, длина намотки 40 мм. "Холодный" конец припаян ко дну коробки, а горячий к ротору переменного конденсатора C1. Катушка L1 содержит два витка такого же провода, она расположена поверх L2, в её нижней (по схеме) части. По длине намотки L1 занимает примерно треть часть длины катушки L2.

Согласующее устройство выполнено в коробке из фольгированного стеклотекстолита

размерами 60x80x60 мм. Конденсаторы C1 и C2 были выведены наружу для настройки согласующего устройства на реальную антенну.

Данное согласующее устройство является резонансным и подавляет помехи телевидению. Если помехи все же имеют место, можно включить фильтр помех на выходе радиостанции. При использовании

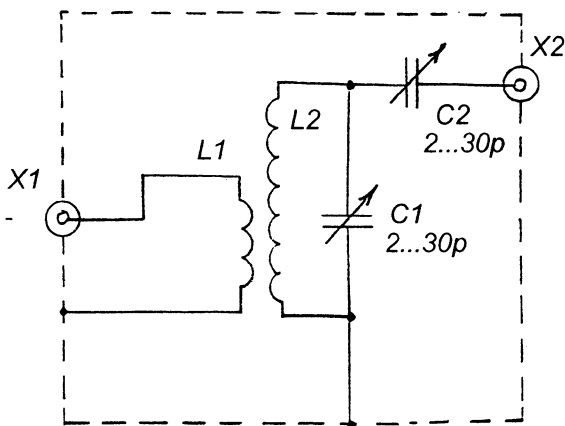


Рис. 1

согласующего устройства это возможно потому, что выходное сопротивление трансивера равно волновому сопротивлению кабеля и фильтра.

Настраивать согласующее устройство можно, используя КСВ-метр на выходе радиостанции или применяя простой измеритель напряженности поля.

Григорев И.Н.  
(RK3ZK)

## ИЗМЕРИТЕЛЬ ВЫХОДНОЙ МОЩНОСТИ РАДИОСТАНЦИИ НА ФОТОЭЛЕМЕНТАХ

В настоящее время широко распространенные фотоаппараты типа "Кодак" вытеснили отечественные и сделали ненужными фотоэкспонметры, которые сейчас у многих лежат без дела. А ведь это почти готовый прибор для измерения выходной мощности радиостанции!

Если собрать схему, приведенную на рисунке 1, можно весьма просто произвести измерение мощности ВЧ сигнала, начиная от 0,5 Вт и, с указанными параметрами резисторов R1-R4 и VL1-VL2, до 50 Вт. При желании диапазон измеряемых мощностей можно расширить коррекцией мощности сопротивлений нагрузки как в сторону больших, так и меньших уровней.

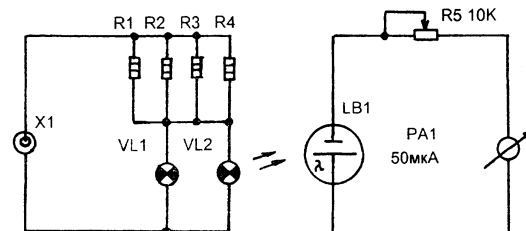
Работает схема следующим образом. При подаче высокочастотного сигнала с выхода передатчика на вход измерителя (разъем X1) лампочки светятся.

Свет от них попадает на рабочую поверхность фотозлемента LB1, который содержится в фотозэкспонметре, и фотозлемент вырабатывает ток, который регистрируется микроамперметром PA1, входящим в состав фотозэкспонметра.

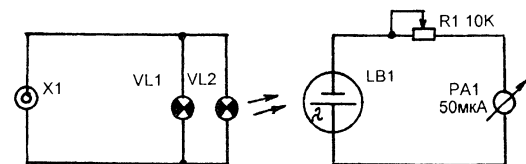
Как показали опыты с фотоэкспонметрами различных типов, такой метод обеспечивает практически линейное измерение мощности при указанных её уровнях. Это получается потому, что нагрузочная характеристика солнечной батареи и характеристика сопротивления нити накала лампы (следовательно её светоотдача) являются взаимнообратными, и компенсируют искажения, вносимые друг другом при измерении мощности.

Легко откалибровать прибор, подавая на его вход постоянное напряжение.

Если резисторы R1-R4 исключить, а использовать только лампочку, рассчитанную на соответствующий ток, можно получить простой и точный высокочастотный амперметр (рисунк 2.), обладающий малой емкостью и небольшим сопротивлением.



R1...R4 по 200 Ом  
VL1, VL2 - 2,5Vx0,5A  
Рисунок 1.



VL1, VL2 - 2,5V x 0,5A  
Рисунок 2.

Ваттметр-амперметр с лампочкой работает линейно до 50 МГц. На более высоких частотах показания прибора будут нелинейными, и понадобится дополнительная калибровка прибора для его работы на высокочастотных участках.

Были проведены опыты по использованию в качестве фотозлемента солнечной батареи от микрокалькулятора, и одного фотозлемента солнечной, но наилучшие показания (линейность измерения мощности и чувствительность) были достигнуты при использовании фотозлемента фотозэкспонметра.

Конструктивно прибор был выполнен в корпусе из фольгированного стеклотекстолита так, чтобы исключить попадание света на фотозлемент помимо лампочки. Для увеличения чувствительности желательно внутреннюю поверхность корпуса обклеить светоотражающей фольгой.

Григорев И.Н.  
(RK3ZK)

## КОНСТРУИРОВАНИЕ НАГРУЗКИ ВАТТМЕТРА

Ваттметр, подключенный к передатчику должен обеспечивать КСВ близкий к единице. Это условие в основном зависит от конструкции его активной нагрузки.

В диапазонах КВ 2...30 МГц и в УКВ диапазоне 144 МГц для обеспечения необходимой рассеиваемой мощности нагрузку можно набирать из резисторов большего номинала, включенных параллельно (рисунок 1), общая номинальная рассеиваемая на них мощность равна их суммарной номинальной мощности.

Количество резисторов зависит, от номинальной мощности каждого резистора и от максимальной мощности, которую нужно измерить. Топология печатной платы такой нагрузки совпадает с электрической схемой. Если измерение мощности будет производиться непродолжительное время, нужно учитывать, что резисторы, в кратковременном режиме выдерживают мощность в 3-4 раза большую номинальной. Но при длительной работе нагрузки суммарная мощность резисторов должна быть не менее той мощности, которая на них рассеивается.

Общее сопротивление нагрузки  $R_n$  для схемы на рисунке 1 определяется формулой:  $R_n = R/n$ , где  $R_n$  - суммарное сопротивление нагрузки,  $R$  - сопротивление одного резистора,  $n$  - общее количество резисторов.

Если из имеющихся номиналов резисторов трудно набрать необходимую мощность рассеяния и сопротивление, можно использовать схему, приведенную на рисунке 2. Здесь нагрузочные резисторы включены последовательно - параллельно и суммарное сопротивление нагрузки рассчитывается по такой формуле:

$R_n = 2R/n$ , где  $R_n$  - общее сопротивление,  $R$  - сопротивление одного резистора,  $n$  - количество резисторов.

Топология печатной платы соответствует схеме, или можно монтировать резисторы непосредственно на выводе высокочастотного разъема (рис. 3).

Для визуального наблюдения за мощностью можно в одно из плеч резисторов включить малогабаритную лампу накаливания или два светодиода (рисунки 4А и 4Б). При количестве

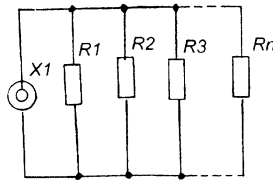


Рисунок 1.  
 $R_1=R_2=\dots=R_n=R$   
 $R_n=\frac{R}{n}$

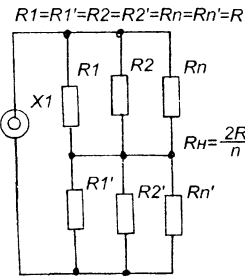


Рисунок 2.  
 $R_1=R_1'=R_2=R_2'=R_n=R_n'=R$   
 $R_n=\frac{2R}{n}$

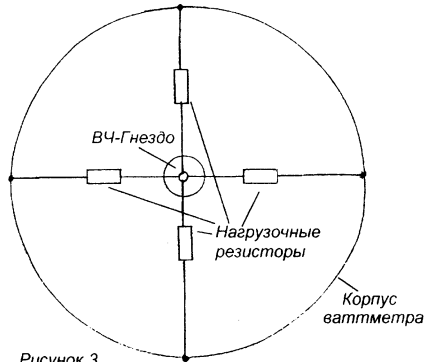


Рисунок 3.

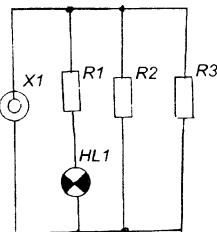


Рисунок 4 А

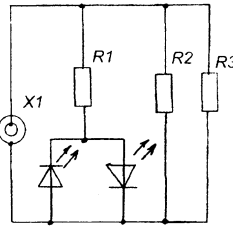


Рисунок 4 Б  
VD1, VD2 - АЛ307Б

резисторов более 5-ти включение светового индикатора практически не сказывается на параметрах нагрузки.

В заключение следует отметить, что для сборки нагрузки необходимо использовать безиндукционные резисторы.

Григорев И.Н.  
(RK3ZK)

## ЧАСТОТОМЕР НА ИВ-27М

В широкой продаже часто встречаются многозарядные электролюминесцентные индикаторы, рассчитанные на динамическую индикацию. Преимущество таких индикаторов, главным образом, в их цене и в доступности (стоимость тринадцатизарядного ИВ-27М равна стоимости светодиодного индикатора на один разряд).

Предлагаемая схема частотомера разработана именно под ИВ-27М. Частотомер шестизарядный, имеет два предела измерения: до 1 МГц, с точностью 1 Гц, и до 50 МГц с точностью 100 Гц. Чувствительность входов 300 мВ, входные сопротивления 10 кОм.

Принципиальная схема показана на рисунке. Сигналы до 1 МГц подаются на вход НЧ, до 50 МГц — на вход ВЧ. Выбор входов производится переключателем S1, в показанном на схеме положении включен НЧ вход, при этом импульсы с усилителя-формирователя на транзисторах VT1-VT2 поступают непосредственно на входной коммутатор на D1.1. В противоположном положении S1 включен ВЧ вход. В этом случае импульсы с выхода формирователя на VT4-VT5 сначала поступают на высокочастотный делитель на микросхемах D2 и D3, который делит частоту на 100, а затем уже на входной коммутатор. Частота 50МГц в таком режиме ограничена только граничной частотой микросхем K555IE2. Если вместо этих микросхем использовать K155IE2 граничная частота будет ниже — до 30 МГц. Если сделать делитель на более высокочастотных микросхемах, то можно измерять до 100 МГц.

Импульсы с выхода D1.1 поступают на шестизарядный счетчик на микросхемах D4-D9 с дешифраторами на D12-D17. Каждая из микросхем D4-D9 работает в десятичном режиме счета.

Динамическая индикация реализована при помощи счетчика D19. На его вход поступают импульсы частотой 1024 Гц с выхода "F" D10. Все выходы дешифраторов D12-D17 включены параллельно, и подключены к сегментным анодам газоразрядного индикатора. Выходы дешифраторов имеют возможность переходить в отключенное состояние при подаче логической единицы на вывод 7. Счетчик D19 поочередно на эти входы разных

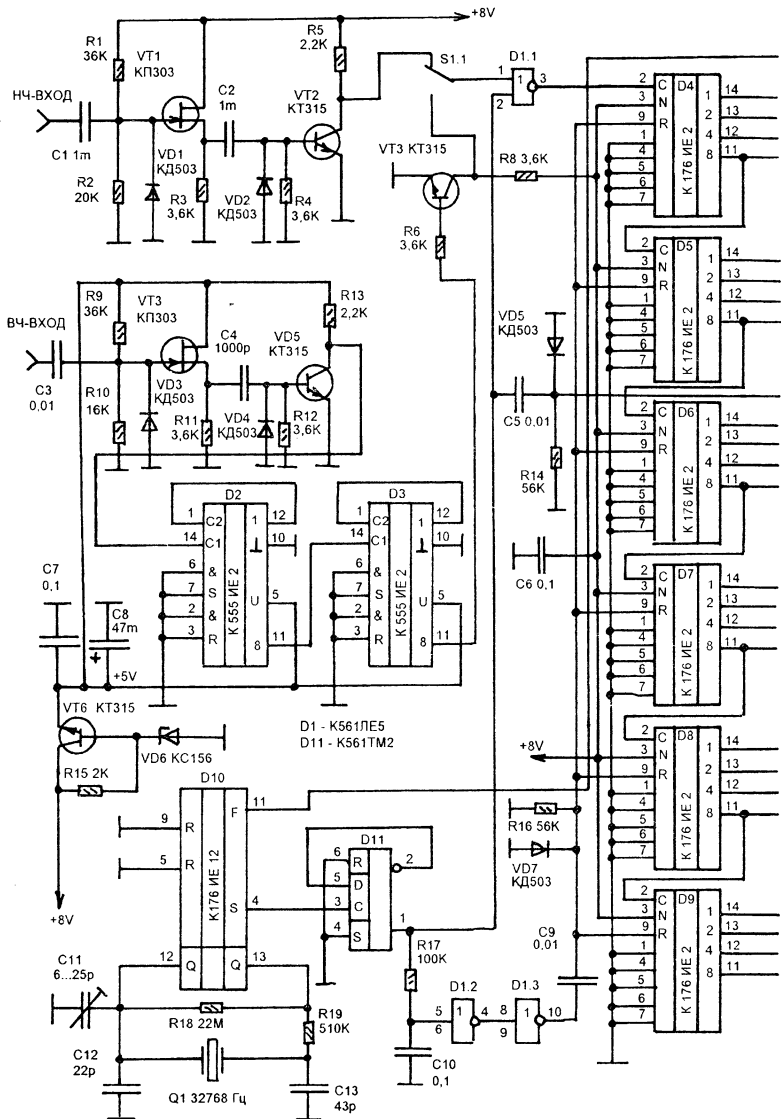
дешифраторов подает нули (единицы с выхода D19 инвертируются при помощи D20), таким образом, что в любой момент времени включены выходы только одного дешифратора, а выходы всех остальных выключены. Одновременно единица (до D20) поступает на соответствующую сетку того разряда, дешифратор которого включен. Таким образом последовательно отображается шесть цифр, но благодаря инерционности зрения кажется что все цифры горят одновременно.

Из тринадцати разрядов ИВ-27М используется только шесть, по этому для индикации высокочастотного режима включаются еще два младших разряда, в которых всегда нули. В них показания не меняются, но они позволяют считать результат измерения на ВЧ умножая его на 100 (вместо "X100" добавлено еще два нуля). Для этого служит дешифратор D18, на его входы постоянно подаются нули и при включении его выходов на них имеется семисегментный код цифры "0". При этом счетчик D19 включает сетки двух младших разрядов, роль инвертора, в данном случае выполняет VT7.

Устройство управления выполнено на D10, D11, D1.2, D1.3. Микросхема D10 вырабатывает импульсы частотой 1 Гц для управления режимом измерения, и импульсы 1024 Гц для динамической индикации.

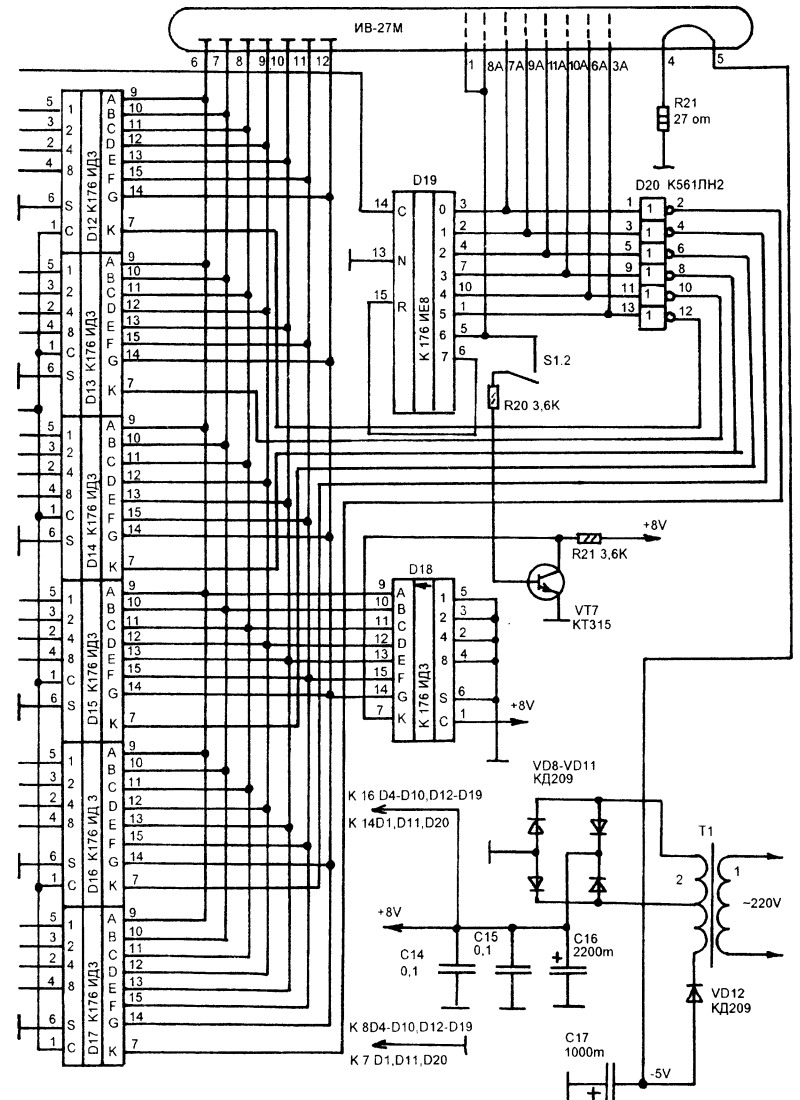
Допустим, триггер D11 находится в единичном состоянии. При этом коммутатор D1.1 закрыт и импульсы на вход счетчика не поступают. При поступлении первого импульса на вход С D11 устанавливается в нулевое положение и D1.1 открывается, идет счет входных импульсов. Затем, на D11 поступает следующий импульс и D11 устанавливается в единичное состояние. При этом D1.1 закрывается и счет входных импульсов прекращается. Одновременно цепью C5R14 формируется короткий импульс, который поступает на выводы 1 дешифраторов D12-D17 и записывает результат измерения в их регистры. Затем после этого импульса, через время, установленное цепью R17C10, при помощи цепи C9R16 формируется второй такой импульс, который обнуляет счетчики D4-D9. Таким образом показание частотомера меняются через каждые две секунды.

Источник питания — нестабилизированный, на трансформаторе Т1. Трансформатор взят готовый импортный (предположительно китайский) - 230В / 2X6V / 300 мА. Напряжения 8В для ИВ-27М недостаточно, поэтому катод питается отрицательным напряжением.



Индикатор ИВ-27М имеет выводы с обеих сторон баллона, поэтому выводы с торца, на котором 15 выводов обозначены на схеме без

буквы, а выводы с торца на котором 11 выводов — с буквой А. Отсчет выводов как у любой лампы — повернуть к себе торцом и



считать по часовой стрелке от отсутствующего вывода (большой разрыв между первым и последним выводами).

# БЕЗКВАРЦЕВЫЙ ЧАСТОТОМЕР

Практически все цифровые частотомеры, предложенные на страницах радиолобительских журналов за последние 20 лет имеют кварцевый генератор опорной частоты. Причем кварцевый резонатор требуется на какую-то определенную частоту, и найти необходимый резонатор оказывается значительно сложнее чем все остальные детали. К тому же наиболее доступные резонаторы на 4 или 8 МГц (от систем ДУ телевизоров) плохо работают с микросхемами КМОП и МОП и требуют строить генератор образцовой частоты на нескольких счетчиках ТТЛ, что значительно увеличивает ток потребления и общую стоимость устройства.

В связи с этим был разработан простой цифровой частотомер, использующий в качестве образцовой частоты электросети 50 Гц. Безусловно, точность получится ниже чем при кварцевой стабилизации (достаточно вспомнить "легендарные" радиобудильники, синхронизируемые от сети переменного тока, "уходящие" за сутки на 10-15 минут), но укладывается в класс погрешности 1%, что в большинстве случаев в радиолобительской практике, достаточно.

Частотомер измеряет частоту электрических колебаний в двух поддиапазонах : до 10 кГц и до 100 кГц. Индикация четырехразрядная, светодиодная. Уровень минимального входного сигнала 1 В , максимального 30В. Входное сопротивление 20 кОм.

Принципиальная схема показана на рисунке 1. Частотомер построен по классической схеме, когда после времени измерения (мелькания цифр) следует время индикации. Такая схема работает медленно (на пределе 10 кГц весь процесс занимает около 3 секунд), но зато она значительно проще "быстрых" частотомеров, не требует дополнительных ячеек памяти или специальных дешифраторов.

Функционально прибор состоит из четырех узлов (не считая источника питания) : входного формирователя импульсов на транзисторах VT1-VT4, четырехдекадного счетчика на микросхемах D5-D8, устройства управления на микросхемах D1 и D2, и формирователя опорной частоты на элементах VD3, VD4, D3, D4 и обмотке 3 Т1.

Формирователь образцовой частоты работает таким образом : переменное напряжение с обмотки 3 сетевого трансформатора Т1 поступает на выпрямительный мост VD3. На его выходе получается импульсное напряжение удвоенной частоты (отрицательная полуволна развернута в сторону положительной). Таким образом на выходе моста имеется 100 Гц. Это напряжение значительно выше напряжения логической единицы для К176 и составляет, в зависимости от трансформатора 20-30В. Оно поступает на параметрический стабилизатор на R16 и VD4, который ограничивает его до 8-9В и придает ему более прямоугольную форму. В результате на стабилитроне имеются короткие отрицательные импульсы, частота следования которых 100 Гц. Эти импульсы поступают на вход десятичного делителя частоты, состоящего из двух, включенных последовательно счетчиков — D3 и D4. На выходе D3 имеются импульсы частотой 10 Гц, а на выходе D4 — 1 Гц. Переключателем S2 выбирается предел измерения.

Входной сигнал через разъем XP1 поступает на дифференциальный усилитель-ограничитель на транзисторах VT1 и VT2. С нагрузки этого усилителя — R5 сигнал поступает на инвертор на VT3. Резистор R8 создает между этими каскадами положительную обратную связь, обеспечивая им триггерный характер работы. При этом на коллекторе VT3 формируются импульсы с крутыми спадами и фронтами, частота следования которых соответствует частоте входного сигнала. Затем следует ограничитель на транзисторе VT4.

Далее импульсы поступают через ключ на элементе D1.1 на вход четырехдекадного счетчика. D1.1 пропускает импульсы только тогда, когда на его вывод 13 поступает низкий логический уровень.

Устройство управления работает таким образом : на вход С триггера D2.2 непрерывно поступают импульсы от формирователя образцовой частоты, а на вход С D2.1 — импульсы от генератора запуска на элементах D1.2 и D1.3 (от периода этих импульсов зависит время индикации, устанавливается время индикации резистором R14). Допустим, оба триггера находятся в нулевом состоянии. В это время уровень логической единицы на инверсном выходе D2.2 поступает на вывод 13 D1.1 и закрывает D1.1. В этот момент прохождения импульсов на счетчик через D1.1 прекращается. С появлением на входе С D2.1 импульса от генератора запуска D2.1 переходит в единичное состояние и единицей

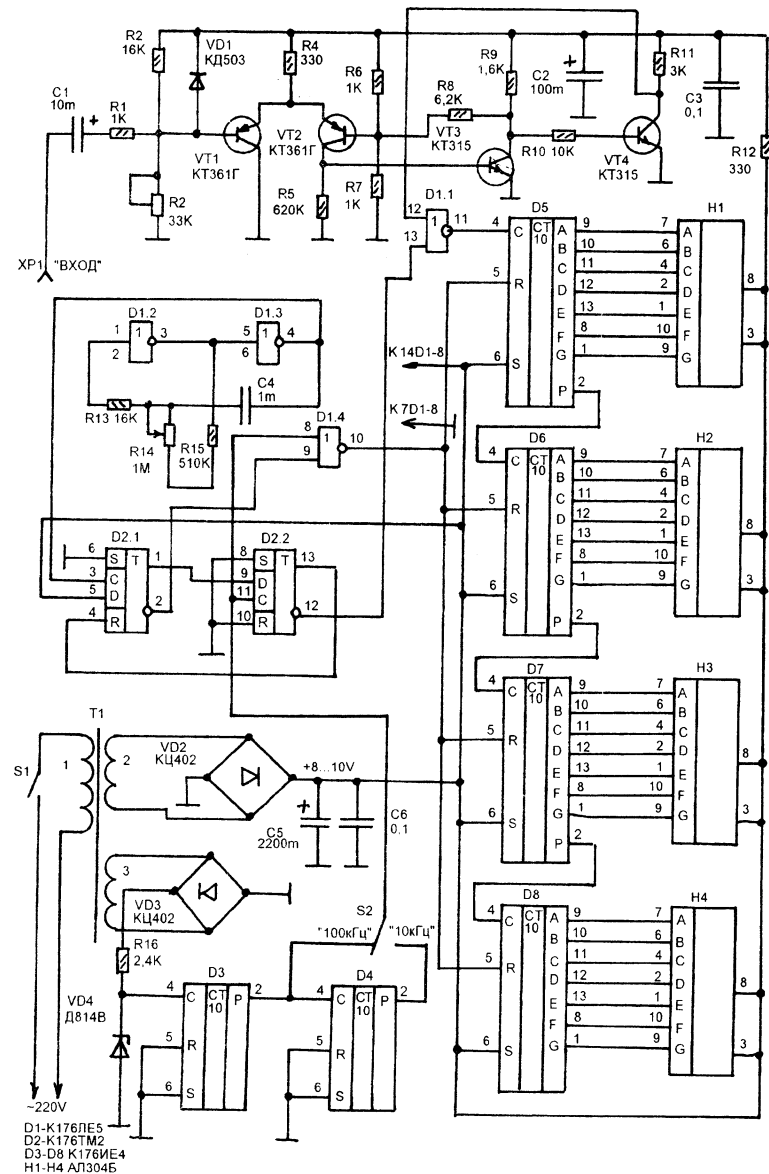
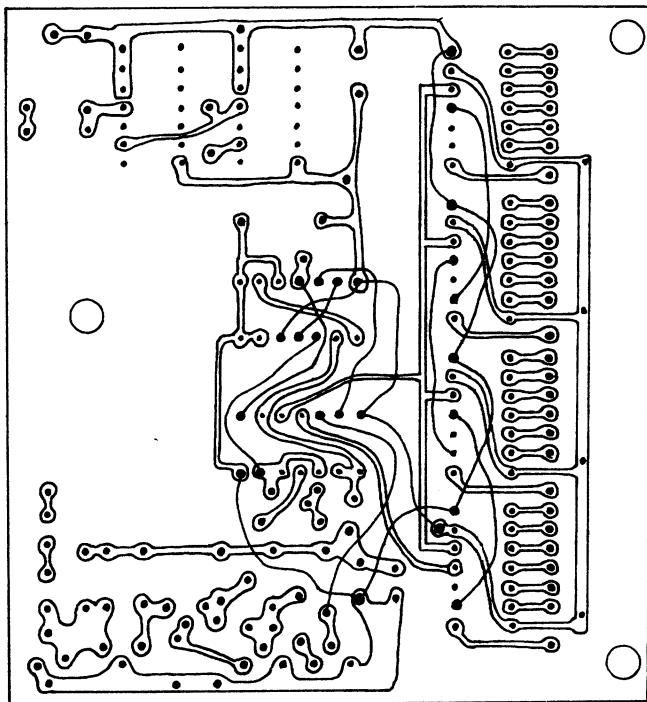


РИСУНОК 1.



на своем прямом выходе подготавливает триггер D2.2 к дальнейшей работе. Одновременно на вывод 9 D1.4 поступает логический ноль. Очередной импульс от формирователя образцовой частоты обнуляет счетчики D5-D8 (через элемент D1.4) и переключает триггер D2.2 в единичное состояние, при этом ключ на D1.1 открывается и пропускает импульсы на четырехдекадный счетчик.

Прямой выход D2.2 соединен с входом R D2.1, следовательно, когда триггер D2.2 переходит в единичное состояние триггер D2.1 переключается в нулевое и находится в таком состоянии до тех пор пока длится время измерения, затем очередной импульс с формирователя образцовой частоты устанавливает D2.1 в нулевое состояние. Единица с инверсного выхода D2.1 поступает на вывод 13 D1.1 и закрывает его.

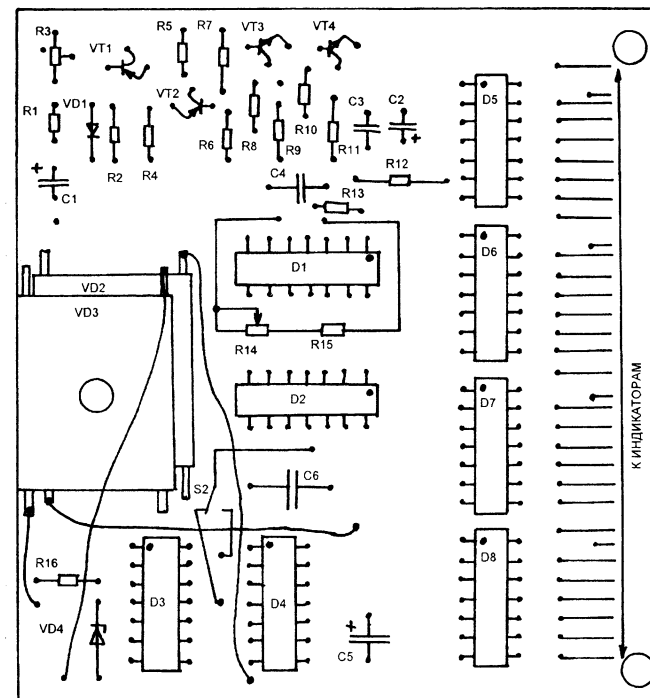
Затем весь процесс повторяется снова.

Микросхемы D1 и D2 могут быть серии K561, транзисторы KT361 и KT315 — с любыми

буквенными индексами, важно чтобы VT1 и VT2 были с одинаковыми индексами. Выпрямительные мосты КЦ402 можно заменить на другие аналогичные, или собрать мосты из диодов, например КД105, КД102 или D226, если позволит место.

Светодиодные индикаторы АЛ304Б можно заменить на АЛС324Б или на другие с общим анодом. Если имеются только индикаторы с общим катодом (например АЛС324А) нужно выводы 6 D5-D8 отключить от плюсовой шины питания и подключить к общему минусу. А общие выводы индикаторов подключить к общему минусу питания, а не к плюсу, как показано на схеме.

Трансформатор питания сделан из трансформатора от сетевого адаптера. Его нужно включить в сеть и измерить переменное напряжение на вторичной обмотке. Затем выключить из сети, осторожно разобрать сердечник и размотать вторичную обмотку считая её витки. Полученное число витков разделить на измеренное напряжение и таким



образом узнать сколько витков приходится на один вольт (например напряжение было 10В, а витков было 200, тогда  $200/10=20$  витков на 1В). Нам нужно чтобы на обмотке 2 было переменное напряжение 6-7В, а на обмотке 3 было 20-30В. Умножаем эти напряжения на число витков на 1В и получаем нужные числа витков обмоток (для нашего случая, если 20 витков на 1В, получаем:  $6,5 \times 20 = 130$  вит.,  $25 \times 20 = 500$  вит. Таким образом обмотка 2 - 130 витков, обмотка 3 - 500 витков, для другого трансформатора значения будут другими). Обмотку 2 нужно наматывать проводом толщиной 0,2-0,3 мм, обмотку 1 можно мотать самым тонким проводом (0,06-0,12 мм).

Все детали частотомера, за исключением сетевого трансформатора, светодиодных индикаторов, входного разъема и R14 и S2, монтируются на одной печатной плате из стеклотекстолита с односторонней металлизацией. Дорожки вырисовываются нитроземалью при помощи острозаточенной

спички, затем плата травится. Такой способ нанесения рисунка не позволяет проложить дорожки между выводами микросхем, поэтому на плате много соединений сделано монтажными проводниками.

Светодиодные индикаторы приклеиваются к пластине из прозрачного оргстекла красного цвета при помощи бесцветного эпоксидного клея или лака. После высыхания они соединяются с платой при помощи ленточного кабеля.

Если используются индикаторы АЛС324 их можно приклеить к плате вертикально напротив микросхем-счетчиков, перпендикулярно корпусам микросхем, а их выводы соединить с соответствующими дорожками платы при помощи коротких монтажных проводников.

Павлов С.

# ФОРМИРОВАТЕЛЬ СТЕРЕОСИГНАЛА.

Речь идет о формирователе УКВ ЧМ радиовещательного сигнала, промодулированного комплексным стереосигналом. На вход устройства подаются низкочастотный стереосигнал, например с линейного выхода стереомагнитофона, а на выходе получается слабый частотномодулированный УКВ ЧМ стереосигнал, который может принять и обработать стереофонический УКВ ЧМ радиоприемник, имеющий отечественный диапазон (64...73 МГц) и стереодекодер ПМК.

С помощью этого устройства можно настраивать стереодекодеры отечественных УКВ ЧМ приемников, можно организовать беспроводную передачу стереосигнала, например от стационарного усилителя или магнитофона на малогабаритный УКВ ЧМ приемник отечественного стандарта, и подключив к нему наушники пользоваться им как беспроводными стереотелефонами (особенно, если сам радиоприемник выполнен в виде стереотелефонов). Принципиальная схема формирователя показана на рисунке. Он представляет собой стереогенератор, в состав которого входит кварцевый генератор поднесущей частоты на микросхемах D1 и D2, и резонаторе Q1, полярный модулятор на мультиплексоре D3, и высокочастотный генератор с частотой модуляции на полевом транзисторе VT1. Роль излучающей антенны выполняет контурная катушка этого генератора.

Работает формирователь следующим образом. Низкочастотные стереофонические сигналы каналов "Кан.1" и "Кан.2" поступают на вход устройства и поочередно, с частотой переключения, равной 31,25 кГц, модулируют сигнал, излучаемый генератором на VT1. Функцию коммутатора стереоканалов выполняет мультиплексор D3. Сигналы стереоканалов поступают на его входы "0" и "1" (выводы 13 и 14 D3). При этом на два его управляющих входа "2" и "4" (выводы 10 и 9 D3) поступают логические нули, а на управляющий вход "1" (вывод 11 D3) поступают прямоугольные импульсы с частотой повторения 31,25 кГц. В результате на этих входах попеременно оказывается код "000" и "001", и соответственно к выходу "X" (вывод 3 D3)

подключается сигнал поступающий на вход "0" или на вход "1" (выводы 13 и 14 D3).

Генератор частоты 31,25 кГц состоит из мультивибратора на элементах D1.1-D1.3 и счетчика - делителя частоты на D2. Мультивибратор вырабатывает прямоугольный сигнал частотой 500 кГц, а счетчик D2 делит его на 16, таким образом  $500 / 16 = 31,25$  кГц.

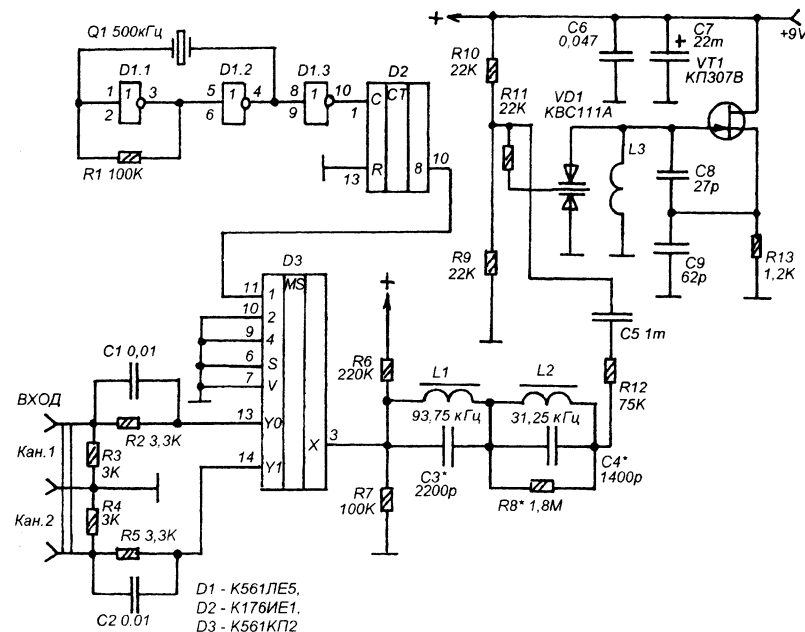
Комплексный стереосигнал, сформированный полярным модулятором через фильтры-пробки L1C3 (подавление третьей гармоники поднесущей) и L2C4 (частичное подавление поднесущей) поступает на частотный модулятор ВЧ генератора, выполненный на варикапной матрице VD1.

Питается формирователь от источника постоянного тока напряжением 9В, это может быть гальваническая батарея или лабораторный источник. Ток потребления не более 2 мА.

Если формирователь будет работать совместно с стереоусилителем или магнитофоном, питание можно организовать от источника аппаратуры, вывести постоянное напряжение на разъем линейного выхода, и понизить его до 9В при помощи параметрического стабилизатора. В этом же случае, для увеличения дальности передачи можно ввести дополнительный каскад усиления мощности радиосигнала, а ВЧ напряжение на него подать с истока VT1.

Катушка индуктивности L1 намотана на ферритовом кольце K12x8x3 мм из феррита марки M2000НМ, она содержит 200 витков провода ПЭВ 0,31. Индуктивность L1 должна быть 2,5 мГн. Катушка L2 должна иметь индуктивность 18 мГн, она наматывается на ферритовом кольце размера K40x25x7,5 мм из материала M2000НМ, содержит 360 витков провода ПЭВ 0,12. Катушка L3 — бескаркасная, она наматывается на хвостовике сверла диаметром 5 мм, после намотки и разделки выводов сверло извлекается. Содержит 5 витков провода ПЭВ 0,6-0,8.

Для монтажа используются резисторы МЛТ 0,125, конденсаторы КТ, КМ, К10-7 или аналогичные импортные. Кварцевый резонатор на 500 кГц в металлическом корпусе. Микросхему K561ЛЕ5 можно заменить на K561ЛА7, K176ЛА7, K176ЛЕ5, или использовать инверторы других микросхем K561 или K176 (K561ЛН2, K561ЛА9 и т.д.). Микросхему K176ИЕ1 можно заменить на любой двоичный счетчик серии K561 или K176, например K561ИЕ10, K561ИЕ11, K176ИЕ2 и др. Мультиплексор K561КП2 можно заменить на половину микросхемы K561КП1 или



использовать ключи микросхемы K561КТ3, но в этом случае на управляющий вход одного ключа нужно будет подавать импульсы с выхода D2 непосредственно, а на такой же вход другого ключа — через инвертор, так чтобы ключи открывались попеременно, один при единице на выходе D2, а второй — при нуле.

Настраивают генератор при помощи вольтметра переменного тока, который подключают к точке соединения резистора R12 и катушки L2. Подбором емкостей конденсаторов C3 и C4 добиваются минимального напряжения в этой точке, при отсутствии входного низкочастотного сигнала. Затем, поочередно подключают вольтметр к указанной точке и к точке соединения катушек L1 и L2, и подбором номинала резистора R8 добиваются того, чтобы напряжение в точке соединения катушек было в пять раз больше напряжения в точке соединения L2 и R12.

Высокочастотный генератор настраивают на свободный участок УКВ ЧМ диапазона путем сжимания и раздвигания витков катушки L3.

В том случае, если кварцевый генератор не будет возбуждаться нужно подобрать точнее

сопротивление резистора R1.

При указанных на схеме элементах и входном напряжении 3Ч 250 мВ формирователь обеспечивает девиацию частоты 50 кГц. Мощность, излучаемая катушкой генератора — L3 составляет 0,2 мВт, этого достаточно для приема сигнала на УКВ ЧМ приемник имеющий чувствительность не хуже 5 мкВ на расстоянии в пределах трех метров. Для большего расстояния можно к катушке L3 подключить, через конденсатор на 2-5 пФ, антенну — кусок монтажного провода произвольной длины, тогда дальность будет около 5-8 метров, но частота настройки станет немного зависеть от расположения людей в помещении. Для еще большего увеличения дальности требуется сделать дополнительный усилитель мощности ВЧ, и на его выходе включить антенну. В этом случае зависимость частоты от внешних емкостей будет минимальной.

Александров Б.М.

Литература: 1. "Простой стереогенератор" С.Огорельцев. ж. Радио 3-89 стр. 60-61.



# ТЕЛЕВИЗИОННЫЙ АНТЕННЫЙ УСИЛИТЕЛЬ

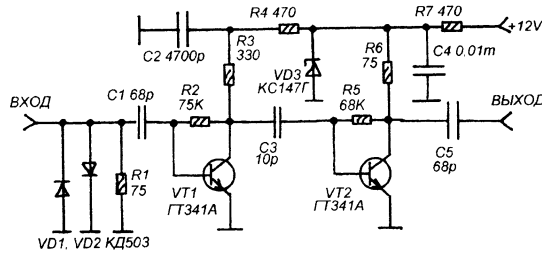
В последнее время во многих городах появляются каналы местного коммерческого телевидения, работающие в основном на ДМВ, но часто и на МВ. Однако из-за малых мощностей недорогих телевизионных передатчиков, специфики распространения ДМВ и многих других факторов (высота расположения передающей антенны, её конструкция, рельеф местности) зона уверенного приема таких телепередатчиков оказывается всего несколько километров. При этом особенно сильно страдают телезрители, проживающие на окраине города, поскольку телепередатчик обычно устанавливается в центре города. Чтобы обеспечить приличное качество приема приходится применять сложные антенны, настроенные на конкретный канал, и малошумящие антенные усилители. Такие же проблемы возникают и у жителей сельской местности.

Предлагаемый антенный усилитель рассчитан на эксплуатацию в таких условиях, он прост в изготовлении и настройке и имеет такие характеристики:

1. Неравномерность АЧХ во всем телевизионном диапазоне не более ..... 3 дБ.
2. Коэффициент усиления ..... 12 дБ.
3. Входное сопротивление ..... 75 Ом.
4. Выходное сопротивление ..... 75 Ом.
5. Напряжение питания ..... +12В.
6. Потребляемый ток не более ..... 15 мА.

Принципиальная схема усилителя показана на рисунке. Усилитель широкополосной, на его входе нет никаких резонансных цепей. Сигнал от антенны поступает на вход усилителя, входное сопротивление которого понижено до 75 Ом при помощи резистора R1. Диоды VD1 и VD2 служат для защиты входа усилителя от статических разрядов, которые могут проникать через антенну.

Усилитель двухкаскадный, оба каскада усиления построены по схеме с общим эмиттерным и емкостной связью между каскадами. Стабилизация режимов транзисто-



ров по постоянному току осуществляется при помощи отрицательных обратных связей через резисторы R2 и R5. Такая стабилизация позволяет соединить эмиттеры транзисторов непосредственно с общим проводом, что обеспечивает высокий устойчивый коэффициент усиления каскадов. Малые сопротивления нагрузок каскадов (резисторы R3 и R6) исключают возможность самовозбуждения усилителя на низких частотах.

Питается усилитель непосредственно от источника питания +12В телевизора УСЦТ. Не исключается возможность питания от отдельного сетевого адаптера. В любом случае питание поступает по отдельному экранированному кабелю, который подключается к разъему +12V. Усилитель располагают вблизи от антенны, поэтому длина кабеля питания получается равной длине кабеля, идущего к антенному гнезду телевизора.

Монтируется усилитель в корпусе, спаянном из латунных пластин, или из жести. Корпус имеет размеры 50x70x20 мм. Каскады располагаются вдоль корпуса соответственно принципиальной схеме. На одном торце расположен разъем для подключения антенны, на противоположном — два разъема, один для подключения кабеля от антенного гнезда телевизора, а другой — для подачи питания.

Настройка антенного усилителя заключается в установке коллекторных токов транзисторов подбором номиналов резисторов R2 и R5, ток коллектора VT1 равен 3 мА, коллектора VT2 = 5 мА.

Волков М. В.

# СВЕТОДИОДНАЯ ШКАЛА ДЛЯ РАДИОПРИЕМНИКА.

Шкала предназначена для радиовещательного автомобильного приемника, построенного на основе микросхемы К174ХА34 или К174ХА42. В процессе настройки на шкале перемещается светящаяся точка. Всего восемь положений этой точки (по числу светодиодов), этого вполне достаточно для радиовещательного приемника.

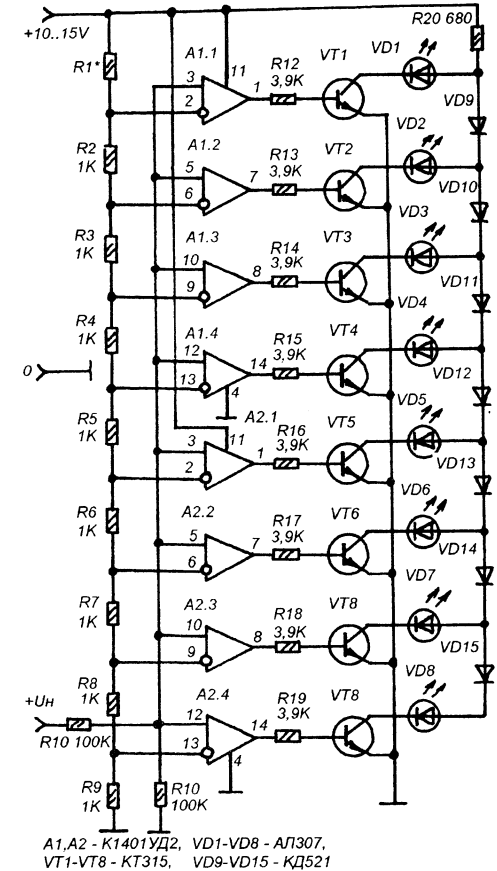
Принципиальная схема шкалы показана на рисунке. Шкала измеряет напряжение на варикапах  $U_n$ , и отображает его величину при помощи линейки из восьми светодиодов. Измерительное устройство представляет собой последовательно включенные компараторы на операционных усилителях микросхем А1 и А2. Опорные напряжения получают на делителе R1-R9, включенном между общим проводом и плюсом питания. Этот делитель создает восемь напряжений, каждое из которых (если смотреть снизу вверх, по схеме) больше предыдущего на величину падения на одном из резисторов R2-R9. Эти напряжения поступают на инверсные входы компараторов.

Измеряемое напряжение одновременно поступает на все прямые входы выходы компараторов. При подаче измеряемого напряжения на вход устройства, логические единицы устанавливаются на выходах тех ОУ, напряжение на прямых входах которых получается больше напряжения на инверсных.

В результате, если повышать напряжение от нуля, то поочередно будут зажигаться светодиоды снизу вверх (по схеме). Таким образом, при изменении входного напряжения будет перемещаться светящаяся точка (если напряжение растет — вверх, если уменьшается — вниз).

Чувствительность шкалы можно установить подбором резистора R1 в пределах 1...50 кОм.

Если нужно оценивать величину напряжения на варикапах не по перемещению точки, а по высоте светящегося столба можно диоды VD9-VD15, а также R20 исключить, а аноды светодиодов подключить к плюсу питания через резисторы на 680 Ом. Ток потребляемый



A1, A2 - К17401УД2, VD1-VD8 - АЛ307, VT1-VT8 - КТ315, VD9-VD15 - КД521

шкалой, при этом, будет значительно выше, чем при индикации светящейся точкой.

Андреев С.

# ШЕСТИКАНАЛЬНЫЙ ИНДИКАТОР ШКАЛЬНОГО ТИПА.

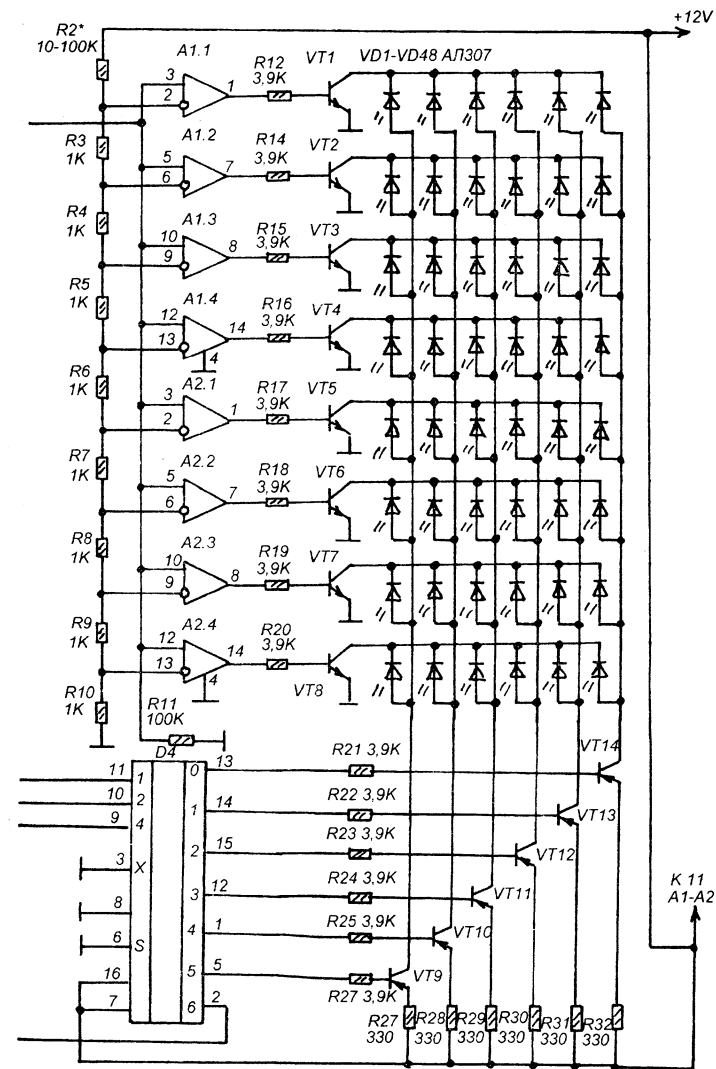
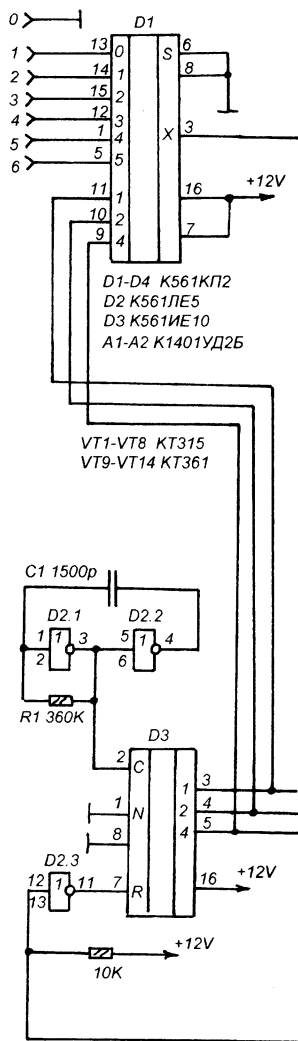
Индикатор построен по такому же принципу как "Индикатор шкального типа" предложенный автором в ж. "РК" 09-99, но отличается светодиодной индикацией и тем, что позволяет наблюдать одновременно за напряжениями, поступающими от шести разных источников. Важно только, чтобы все эти напряжения были положительными относительно общего минуса. Шкала индикатора состоит из шести восьми-позиционных линеек, и представляет собой линейную диаграмму, состоящую из шести столбцов, высота которых изменяется независимо друг от друга, соответственно изменению входных напряжений.

Принципиальная схема показана на рисунке. Роль измерителя выполняют восемь операционных усилителей А1 и А2, включенных компараторами. На их инверсные входы поступают опорные напряжения от делителя на резисторах R2-R10. Закон индикации можно установить произвольно подбирая сопротивления этих резисторов (в данном случае индикация линейная). Измеряемое напряжение поступает на соединенные вместе прямые входы компараторов. На выходах компараторов включены транзисторные ключи, управляющие светодиодами. Таким образом, при увеличении входного напряжения светодиоды "линейки" последовательно загораются.

Для того, чтобы измерять одновременно шесть разных напряжений служит схема динамической индикации на микросхемах D1-D4. Импульсы от мультивибратора D2.1 D2.2 поступают на вход счетчика D3, который постоянно, по кругу считает до 6-ти. Код с его выхода поступает на управляющие входы двух мультиплексоров D1 и D4, в результате D1 переключает входы, а D4 подает питание на соответствующую данному входу светодиодную шкалу. В результате в любой момент времени работает только одна шкала, показывающая напряжение на одном из выходов "1,2,3,4,5,6", но благодаря инерционности зрения мы видим работу всех шкал одновременно.

Светодиоды — любые видимого спектра. Чувствительность можно установить подбором R2, быстроту индикации — R1.

Входные напряжения подаются на входы мультиплексора D1. Они подключаются между точкой "0" и соответствующей точкой "1...6". Число каналов несложно увеличить до 8-и,



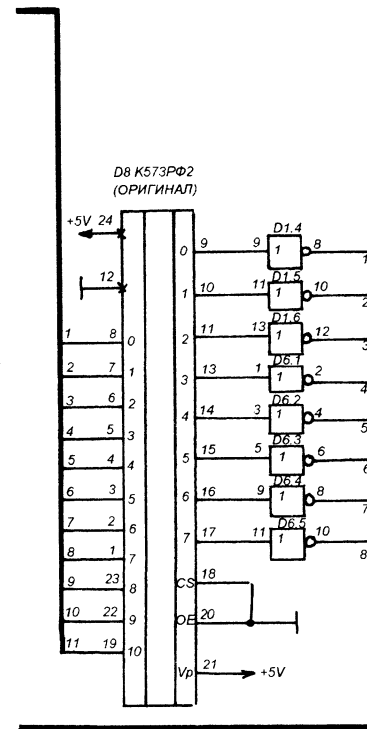
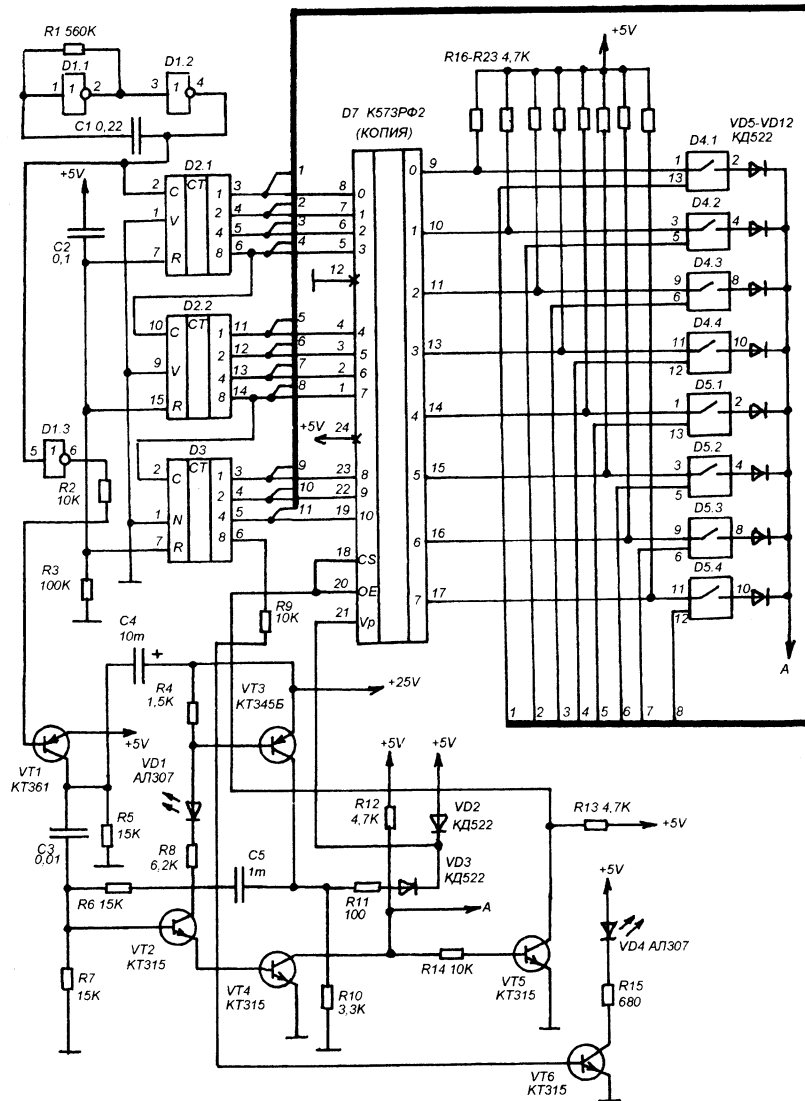
именно столько положений имеют до 4-х убрав одну микросхему (например А1). мультиплексоры К561КП2.

Число ступеней индикации тоже можно изменить, например увеличить до 12-ти, добавив еще одну микросхему К1401УД25 (как на схеме в (1), либо уменьшить число ступеней

Литература:

1. Андреев С. "Индикатор шкального типа", ж. Радиоконструктор 09-99 стр. 17.

Андреев С.



D1 D6 K561ЛН2  
D2 D3 K561ИЕ10  
D4 D5 K561КТ3

В журнале "Радиоконструктор 07-99" на странице 24 опубликована схема ручного программатора, при помощи которого можно запрограммировать ПЗУ со стиранием ультрафиолетовым излучением, в ручную, без применения компьютера. Опираясь на эту схему можно сделать несложный копировщик ПЗУ, который представляет собой самостоятельное устройство и может делать копии с ПЗУ, в которых уже записана информация.

Принципиальная схема показана на рисунке. Управляет устройством программный счетчик на микросхемах D2 и D3. На его вход поступают импульсы от мультивибратора на D1.1 D1.2. При этом состоянии на выходах счетчика

постепенно меняются от "0" до "2048" и далее по кругу. Этот счетчик задает адреса ячеек памяти ПЗУ. Коды с выхода счетчика поступают одновременно на входы ПЗУ оригинала (D8) и входы чистого ПЗУ (D7), на которое производится копирование. В результате в любой момент времени на обоих ПЗУ выбран один и тот же адрес. При этом информация с выхода ПЗУ D8 инвертируется и используется для управления ключами D4 и D5, которые в данной схеме выполняют функцию тумблеров SA12-SA19 в схеме из Л.1.

Таким образом на выходах D7 устанавливаются такие же логические уровни как на соответствующем адресе на выходах D8.

Программный счетчик D2-D3 по спаду каждого импульса с выхода мультивибратора на D1.1 и D1.2 меняет адрес ПЗУ на единицу, а затем по фронту следующего импульса происходит запись в ПЗУ при помощи узла на VT1-VT5. При этом вспыхивает светодиод VD1 индицирующий запись одного байта.

Как только завершается полный цикл копирования информации из D8 в D7 на выводе 6 D3 устанавливается единица и зажигается светодиод VD4 и начинается повторный цикл копирования. Обычно первого цикла бывает достаточно, но случается так, что с первого раза не удается записать информацию по всем адресам (технологический дефект конкретного ПЗУ), поэтому желательно пройти два-три цикла (в конце первого цикла VD4 зажигается и горит весь второй цикл, и в конце второго гаснет, затем начинается третий цикл и т.д.).

Питается схема от двух источников +5В и +25В, напряжением 5В питаются все микросхемы, а напряжение 25В служит для создания записываемого импульса, который поступает на вывод 21 D1. Прекратить программирование можно в любой момент, для этого нужно отключить питание 25В, затем можно выключить 5В и только после этого вынуть микросхемы. При включении питания нужно сначала включить 25В, а затем 5В.

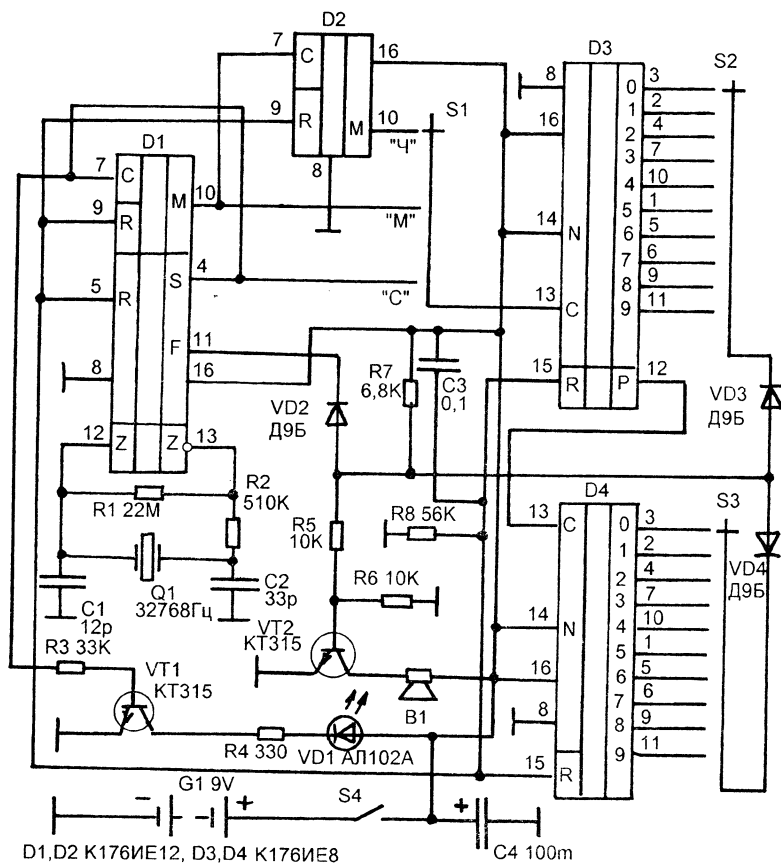
Устройство было собрано на макетной печатной плате, на которой разведены только цепи питания микросхем. Микросхемы D7 и D8 устанавливаются на разъемные панельки. В панельку под D8 устанавливается ПЗУ-оригинал, в панельку под D7 — чистое ПЗУ.

Копировщик годится для микросхем K573PФ2 и K573PФ5.

Алексеев В.

Литература : 1. Ручной программатор ж.Радиоконструктор 07-99.  
2. Радио о "Радио-86РК" Л.Пукьянов, ж.Радио №10-1986 стр.34.

# БЫТОВОЙ ТАЙМЕР.



D1, D2 K176IE12, D3, D4 K176IE8

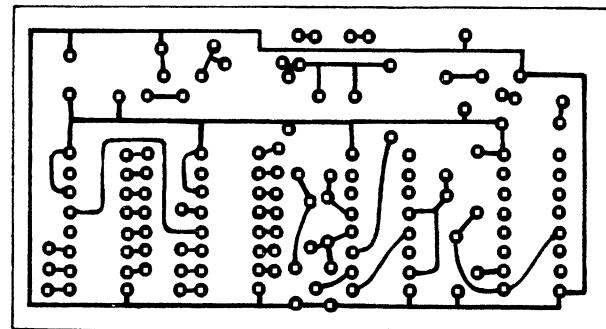
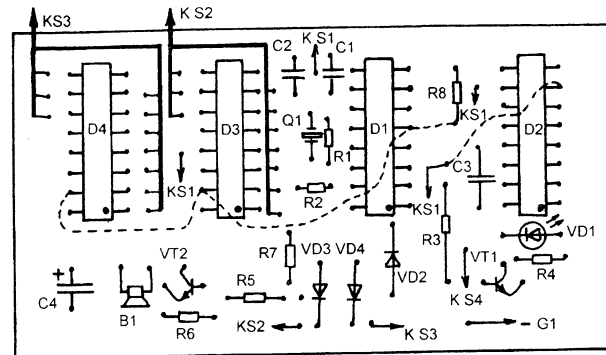
При приготовлении пищи, фотопечати, в других случаях необходим таймер, который может сигнализировать о окончании установленного временного интервала. При этом, желательно, чтобы при помощи таймера можно было устанавливать самые разные выдержки времени, от нескольких секунд до нескольких суток.

Таймер, принципиальная схема которого показана на рисунке, можно установить на время, равное от одного до 99-ти единичных интервалов, а один единичный интервал может быть равен 1-й секунде, 1-й минуте, или 1-му

часу. При помощи переключателя S1 выбирается длительность единичного интервала, а при помощи переключателей S2 и S3, соответственно, единицы и десятки этих интервалов. Таким образом минимальное время для этого таймера одна секунда, а максимальное 99 часов.

Таймер не предназначен для управления электроприборами, его задача сообщить звуковым сигналом о том, что установленный временный интервал истек.

Задающий генератор выполнен на часовой микросхеме K176IE12 - D1. Частота



генератора стабилизирована кварцевым резонатором Q1. На выходах микросхемы, на выводе 11 получаются импульсы частотой 1024 Гц, на выводе 4 импульсы частотой 1 Гц, на выводе 10 импульсы периодом в одну минуту. Минутные импульсы получаются при помощи второго, верхнего, счетчика микросхемы D1, он делит частоту, поступающую на его вход (вывод 7) на 60 и на его выходе — выводе 10 — получаются минутные импульсы. Для того, чтобы получить часовые импульсы служит вторая микросхема K176IE12 — D2, используется только её минутный счетчик, на вход которого, в данном случае поступают минутные импульсы. Он их делит на 60 и на его выходе (вывод 10 D2) получаются импульсы, следующие с периодом в один час.

Для установки времени служит двухдекадный счетчик на микросхемах D3 и D4, включенных последовательно. Переключателем S1 выбирается какие импульсы будут поступать на вход этого счетчика: секундные ("С"), минутные

("М"), или часовые ("Ч"). Переключателями S2 и S3 устанавливается число этих временных интервалов от 01 до 99.

Сигнализирующее устройство состоит из ключевого каскада на VT2, динамика B1 и элемента ЗИ на диодах VD2-VD4. Как только единицы появляются на тех выходах D3 и D4, на которые установлены переключатели S2 и S3 на базу VT2 начинает поступать напряжение высокого уровня через резистор R7. VT2 открывается и пропускает ток через B1. Для того, чтобы B1 звучал напряжение на базе VT2 прерывается при помощи диода VD2 с частотой 1024 Гц. Таким образом через динамик протекает импульсный ток частотой 1024 Гц и динамик звучит. Это продолжается до тех пор, пока D3 не перейдет в следующее положение, то есть, в течении времени одного интервала, или до тех пор пока таймер не выключит тумблером S4.

В момент включения таймера тумблером S4 все его счетчики устанавливаются в нулевое состояние при помощи конденсатора C3.

Для индикации работы таймера служит светодиод VD1, который мигает с частотой секундных импульсов.

Конструктивно таймер сделан в небольшой пластмассовой коробке, на крышку которой выведены ручки галетных переключателей S1, S2 и S3. Для S2 и S3 нарисованы круговые шкалы с метками от "0" до "9" для S2 и от "00" до "90" для S3. На шкале S1 сделаны метки "Ч", "М", "С". Динамик тоже закреплен на этой крышке.

Питается таймер от двух последовательно соединенных "плоских батареек" на 4,5 В типа 3336Л, или аналогичных импортных. Можно на корпусе установить стандартный разъем и подключать сетевой источник питания на 9В через него.

Динамик может быть любой малогабаритный, например от транзисторного приемника,

китайской звучащей игрушки, это может быть электромагнитный капсюль от телефонной трубки или от головных телефонов.

Микросхемы К176ИЕ8 можно заменить на К561ИЕ8. Транзисторы КТ315 любые соответствующей мощности и структуры, например МП35. Диоды Д9 можно заменить на КД522, КД521, КД503. Светодиод — любой, видимого спектра.

Если нужны временные интервалы не более 99-ти минут, можно микросхему D2 не устанавливать на плату.

Если предполагается использовать таймер

## “ДИСКОВЫЙ” КОДОВЫЙ ЗАМОК.

Большинство кодовых замков, описанных в радиолобительской литературе, имеют в качестве органа управления либо клавиатуру из цифровых кнопок или сенсоров, либо отдельные сенсоры или кнопки. Предлагается еще один вариант: использовать в качестве органа набора кода механический номеронабиратель от телефонного аппарата. Преимуществ несколько: во-первых он отличается большой механической прочностью, во-вторых он представляет собой готовый механический генератор заданного числа импульсов и соединяется со схемой всего двумя проводами.

Принципиальная схема кодового замка, рассчитанного на четырехзначный код из цифр от “1” до “9” показана на рисунке. При наборе цифры контакты номеронабирателя Н.Н. замыкаются столько раз, сколько соответствует этой цифре. В результате, например при наборе цифры “7” на резисторе R10 формируются семь положительных импульсов. Эти импульсы поступают на инвертор D1.1 через цепь R1C1, которая предохраняет схему от ошибок из-за дребзга контактов Н.Н. В момент поступления фронта первого импульса на выходе D1.3 устанавливается ноль, который позволяет счетчику D2 считать поступающие на его вход (вывод 1) импульсы. Как только набор очередной цифры прекращается в импульсном

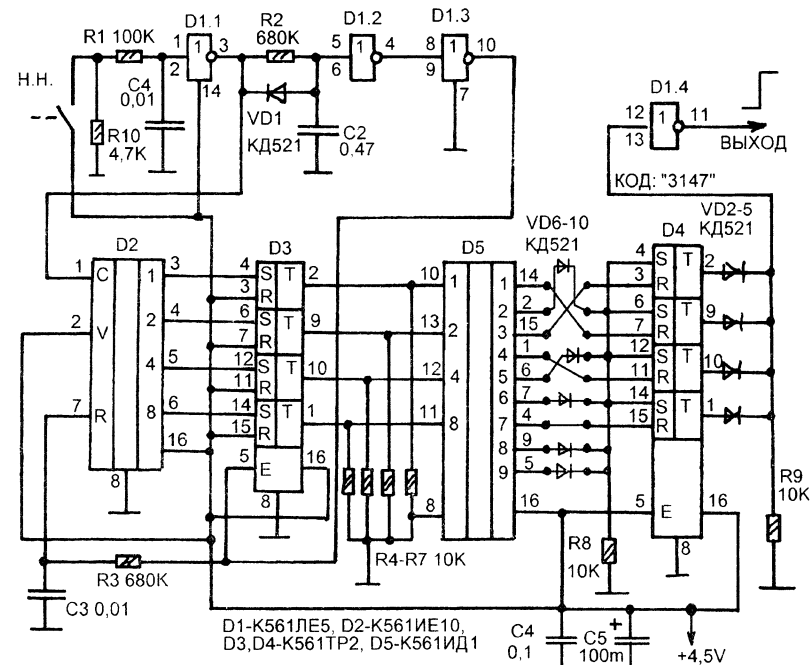
для управления нагрузкой для этого нужно VD2 исключить, а вместо В1 подключить обмотку низковольтного реле на 6-9В, а одну из его контактных пар использовать для самоблокировки реле (включить параллельно переходу “эмиттер-коллектор” VT2).

Алексеев В.  
(160002 Вологда а/я 32)

Литература: 1. Алексеев В. “Таймер для кухни” ж. Радиоконструктор 04-99 стр. 14-16.

сигнале возникает пауза, достаточная для того, чтобы конденсатор C2 зарядился через резистор R2. В момент зарядки этого конденсатора до уровня логической единицы на выходе D1.3 устанавливается единица, которая переводит ключевое устройство на микросхеме D3 в открытое состояние и код с выходов счетчика D2 поступает на входы дешифратора D5. В качестве D3 было бы удобнее использовать микросхему К561КТ3, которая содержит четыре электронных ключа, но из-за её отсутствия ключевое устройство было сделано на микросхеме К561ТР2, содержащей четыре RS-триггера, выходы которых отключаются по сигналу на выводе 5. Дело в том, что триггеры этой микросхемы имеют приоритет по выводу “S”, это значит, что если на оба входа триггера подать единицы, на его выходе будет единица, а если на S подать ноль, но на R сохранить единицу — на выходе будет ноль. Поэтому, пока на R присутствует единица триггеры по входу S работают как повторители.

Итак, в конце каждой пачки код с выходов D2 поступает на входы D5. Это продолжается в течении времени зарядки C3 через R3. В это время на соответствующем выходе дешифратора D5 появляется единица. Распознавание кода и попытки подбора кода выполняется триггерами микросхемы D4. Например, если была набрана цифра “3” в нулевое состояние устанавливается верхний триггер D4 (перемычками и диодами VD6-10 установлен код “3147”, естественно код может быть любым другим). Набирая последовательно все цифры кода можно все триггеры D4 установить в нулевые состояния. При этом на R9 установится логический ноль и на выходе элемента D1.4 установится единица,



которая поступит на схему управления отпрым устройством замка.

Если при наборе кода в одной из цифр была допущена ошибка, единица установится на выходе дешифратора, не соответствующем коду. Например будет набрана цифра “8”. В этом случае единица через диод VD9 поступит на входы S триггеров D4 и установит все триггеры микросхемы в исходное положение. В результате набор номера нужно будет повторить полностью, даже если предыдущие цифры были набраны правильно. Это делает невозможным подбор номера.

При закрывании двери, для того чтобы перевести устройство в запертое состояние нужно нажать на диск любую цифру, не соответствующую коду, кроме “0”, например “9”. При этом триггеры D4 установятся в единичные состояния и на выходе D1.4 будет логический ноль, который соответствует запертому состоянию запорного устройства.

Питание схемы может быть от стабилизированного источника напряжением 4,5...15В. Микросхему К561ЛЕ5 можно заменить на

К561ЛА7. Диоды КД521 можно заменить на КД522, КД503, КД510.

Настройка сводится к подбору номинала R1 таким образом, чтобы при наборе цифры на выходе D1.1 были достаточно четкие импульсы и не было ошибок счетчика D2. И к подбору R2 таким образом, чтобы при наборе номера на выходе D1.3 был ноль, а в паузах между наборами отдельных цифр была единица.

При кодировании нужно выходы дешифратора D5, соответствующие цифрам кода соединить с входами R триггеров D4, а выходы D5, не соответствующие коду соединить через диоды с соединенными вместе выводами R D4. На схеме показано положение перемычек и диодов для кода “3147”.

Каравкин В.

Литература: “Кодовый замок на телефонной микросхеме” ж.Радиоконструктор 1996-03, страницы 38-40.

# ВИДЕОПЛЕЙЕР ORION-N688 — “ЗЛАЯ СОБАКА”.

Один из способов профилактики ограбления квартиры во время отсутствия владельца — установка таймера, который регулярно, каждые сутки включает и выключает освещение, телевизор, аудиоаппарату, таким образом создается видимость, как будто в квартире есть люди. В большинстве случаев это заставляет вора отказаться от намеченного и поискать другой объект своей приступной деятельности.

Для еще большей достоверности можно в квартире установить “электронную собаку”, устройство, которое в ответ на любой шум на лестничной клетке, на стук в дверь, звонок, и т.д. будет достаточно громко воспроизводить запись лая крупной собаки.

Принципиальная схема такого устройства показана на рисунке 1. Одно из достоинств этого устройства в том, что оно не требует никакого вмешательства в схему воспроизводящего аппарата, поскольку использует систему дистанционного управления на ИК-лучах. За основу был взят несложный усилитель на микросхеме K174УН14, включенной по типовой схеме и видеоплеер “Orion-N688”. Выбор пал на видеоплеер только потому, что это был единственный воспроизводящий аппарат, из числа имеющихся дома, к которому удалось приобрести дополнительный пульт дистанционного управления (портить штатный пульт аудиосистемы совсем не хотелось).

Роль “собачьего уха” выполняет динамический микрофон M1, сигнал от него поступает на усилитель на ОУ А1. Как только раздается достаточно громкий звук переменное напряжение на выходе А1 становится близким по размаху к логическому уровню микросхемы K176. В результате, благодаря конденсатору С4 на резисторе R4 появляются отрицательные выбросы, первый же из которых инвертируется элементом D1.1 и сбрасывает счетчик D2 в нулевое состояние (в исходном состоянии D2 был в положении “9”). При этом на его выходе “9” (вывод 11) единичный логический уровень меняется на нулевой. Это, в свою очередь, во-первых запускает мультивибратор на элементах D1.2 и D1.3, и во-вторых, закрывает элемент D1.1, делая схему невосприимчивой к звукам.

В тоже время, как только D2 устанавливается в нуль на его выходе “0” (вывод 3) появляется логическая единица, которая открывает транзисторный ключ VT2 и приводит в действие электромагнитное реле P1. Контакты этого реле включены параллельно кнопке “воспроизведение” пульта видеоплеера. В результате видеоплеер включается на воспроизведение и “собака” начинает лаять.

Длится это до тех пор, пока счетчик D2 считает до 7-ти. Затем, на его выходе “7” (вывод 6) появляется логическая единица и приходит в действие реле P2, его контакты включены параллельно кнопке “стоп” пульта и “лай” прекращается. Затем, с поступлением следующего импульса от мультивибратора счетчик D2 переходит в состояние “8” и единица с его вывода 9 приводит в действие реле P3, контакты которого включены параллельно кнопке “реверс” пульта, и видеоплеер перематывает кассету в исходное положение. Затем на вход D2 поступает 9-й импульс и на выводе 11 D2 появляется единица. Мульти-вибратор блокируется, а элемент D1.1 открывается. Схема вернулась в исходное положение и готова “лаять” снова.

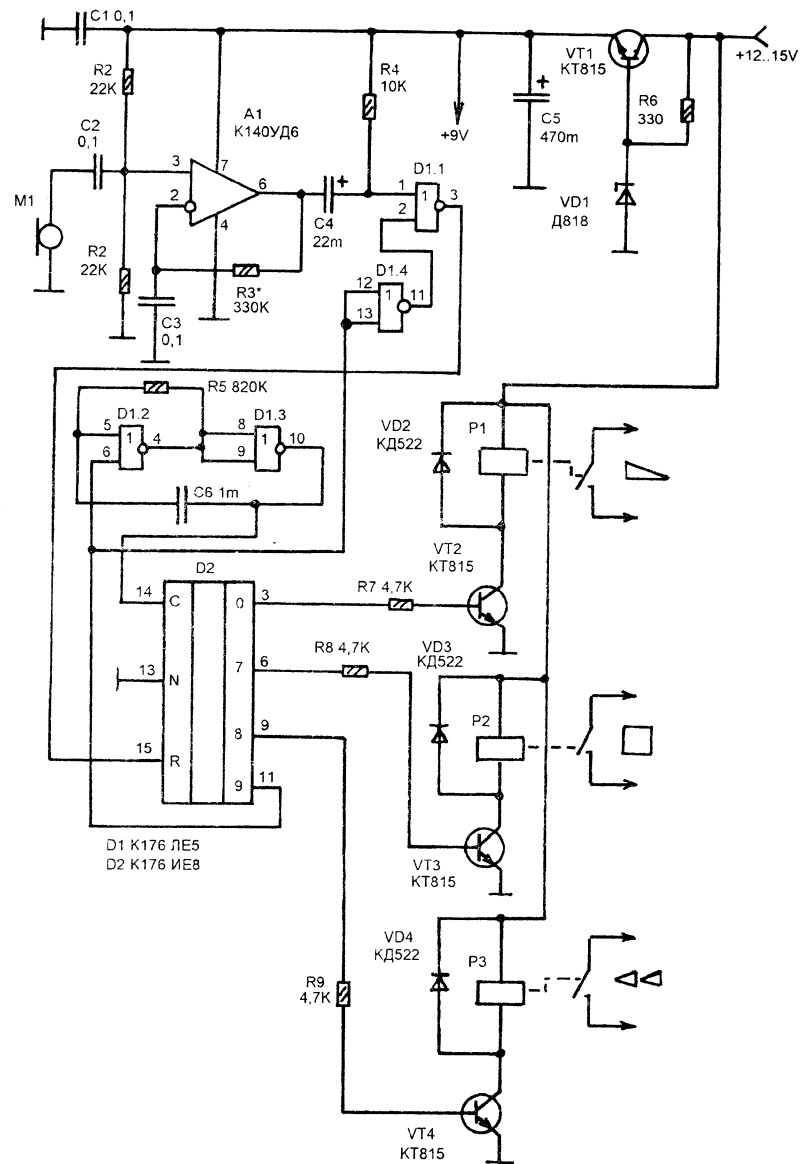
Микросхемы питаются напряжением 9В с выхода стабилизатора на VT1. Плюс подается на вывод 14 D1 и вывод 16 D2, а общий минус на вывод 7 D1 и вывод 6 D2.

Переделке подвергается только пульт дистанционного управления. Нужно от контактных площадок соответствующих кнопок вывести тонкие монтажные провода и подключить их к замыкающим контактам реле. Затем пульт располагают так, чтобы он был направлен на лицевую панель аппаратуры.

Питается устройство от источника питания напряжением 12-15В. Микрофон M1 желательно прикрепить к внутренней части замка, расположенного на входной двери. Звукопроводящие свойства металла позволяют ему отчетливее реагировать на звуки с внешней стороны двери. Микрофон может быть любой, даже малогабаритный громкоговоритель или капсуль от стереотелефонов. Если микрофон электретный нужно подать на него питающее напряжение. Электромагнитные реле типа РЭС 10 на напряжение 12В, но можно и другие.

Микросхемы K176 можно заменить на аналогичные из серии K561.

Настройка сводится к установке “остроты слуха” подбором номинала R3. Временный интервал, в течении которого “собака лает” можно установить подбором номинала R5.



Литература : Каравкин В. “Телефонная сигнализация” ж. Радиоконструктор 08-99.

Каравкин В.

# ВОСЕМЬ КОМАНД ПО ДВУМ ПРОВОДАМ

Данное устройство обеспечивает передачу восьми дискретных команд телеуправления по двухпроводной линии связи. Система состоит из пульта управления и дешифратора. Пульт управления представляет собой составное сопротивление, величина которого изменяется при нажатии на кнопки. При этом каждой кнопке соответствует определенное сопротивление этой цепи. Дешифратор представляет собой восьмипороговый омметр, который измеряет сопротивление пульта и по результату измерения определяет какая команда включена. Системы управления такого типа широко используются в клавиатурах недорогих видеолейзеров, когда для приема информации от клавиатуры используется только один вывод микроконтроллера.

Принципиальная схема показана на рисунке. Пульт управления состоит из резисторов R1-R8 и кнопка "1"- "8". Общее сопротивление пульта равно 72,8 кОм. Но это в том случае если кнопки не нажаты. Нажатие на одну из кнопок замыкает несколько резисторов этой цепи и общее сопротивление уменьшается, например при нажатии на "1" сопротивление будет 63,7 кОм, а при нажатии на "4" — 36,4 кОм. Таким образом каждой кнопке соответствует определенное сопротивление пульта.

Сопротивление пульта вместе с резисторами R9 и R10 образует делитель напряжения, поступающего от источника питания. А результат деления падает на резисторе R10.

Дешифратор представляет собой восьмипороговый компаратор на операционных усилителях микросхем A1 и A2. На инверсные входы этих ОУ поступает напряжение с делителя на резисторах R11-R19. В результате, если смотреть снизу вверх по схеме, напряжение на инверсном входе каждого следующего ОУ становится больше на некоторую постоянную величину чем на таком же входе предыдущего ОУ.

Прямые входы всех ОУ соединены вместе и на них поступает напряжение, полученное от делителя, образованного пультом и резисторами R9 и R10. В результате чем меньше сопротивление пульта тем больше напряжение на R10 и тем большее число ОУ (начиная снизу по схеме) переходят в

единичное состояние. Например, при нажатии на кнопку "1" напряжение на прямом входе ОУ A2.4 становится больше чем на его инверсном входе, но все равно остается меньше чем на инверсном входе A2.3. По этому на выходе A2.4 устанавливается высокий уровень, а на выходах всех остальных — низкий. Если нажать на кнопку "4" напряжение на R10 станет больше чем напряжения на инверсных входах ОУ A2.4, A2.3, A2.2 и A2.1, но меньше чем на A1.4 и остальных. В результате высокие уровни устанавливаются на выходах A2.1-A2.4, а на выходах A1.1 - A1.4 — низкие.

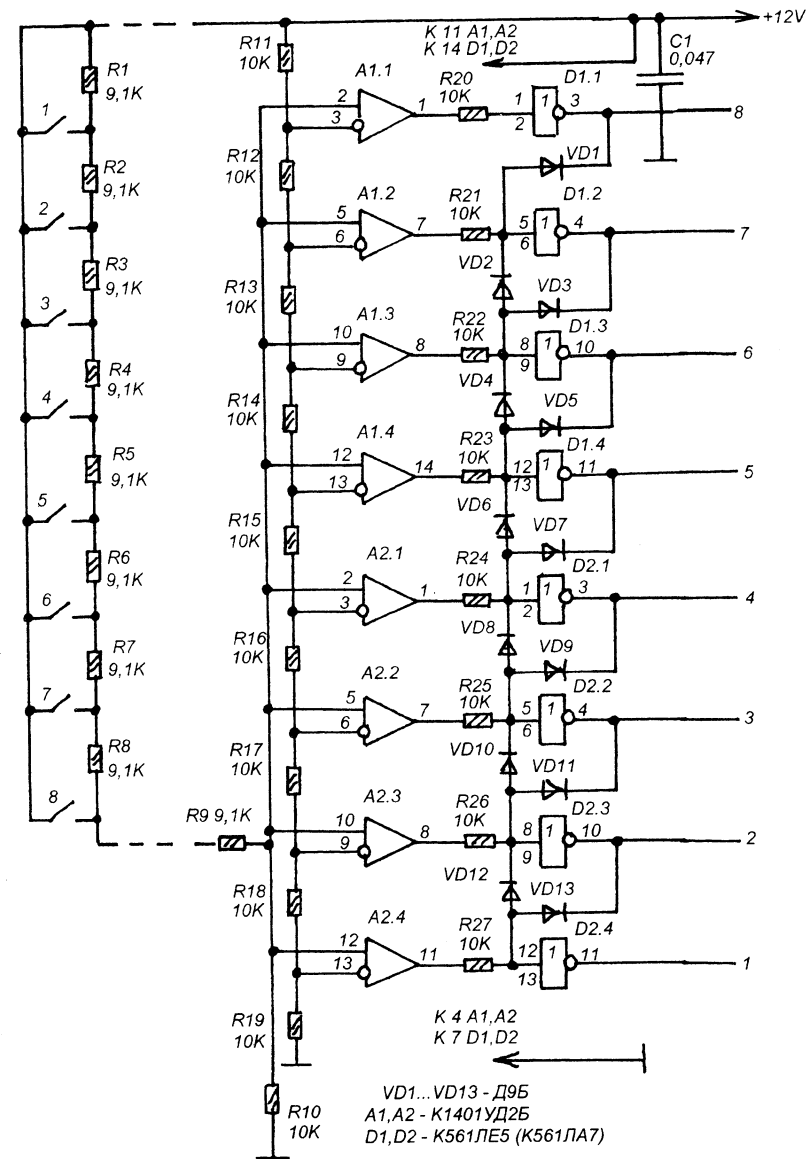
Таким образом, чем больше номер нажатой кнопки, тем большее количество ОУ переходят в единичное состояние. Но такое представление номера включенной команды не удобно для управления нагрузками, поэтому на микросхемах D1 и D2 (оба входа каждого элемента соединены вместе чтобы образовать инвертор) собран дешифратор, который переводит такую систему исчисления в десятичную. На всех выходах элементов микросхем D1 и D2, пока не нажата ни одна кнопка, присутствует логические единицы. При нажатии на кнопку на одном из выходов устанавливается ноль.

Работает дешифратор таким образом. Предположим нажата кнопка "7". При этом на выходах всех ОУ кроме A1.1 устанавливаются логические единицы. В результате на выходе D1.2 появляется логический ноль. Диод VD3 открывается и напряжение на входе D1.3 падает до нуля. Затем открываются диоды VD4, VD6, VD8, VD10 и VD12. В результате единичные уровни поступающие на входы элементов D1.3 - D2.4 через резисторы R22-R27 за счет открытого сопротивления диодов падают до нуля. И все элементы, кроме D1.2 имеют на своих входах нули, а на выходах единицы.

Диоды должны быть германиевые, с низким падением напряжения — например Д9, Д2, ГД507. Напряжение питания от десяти до 15-ти вольт. При питании 15В можно использовать диоды типа КД521, КД522.

Микросхемы К561ЛЕ5 можно заменить на любые микросхемы К561, содержащие инверторы — К561ЛА7, К561ЛН2 и т.п.

Настройка заключается в подборе номинала R10 таким образом, чтобы схема работала без перебоев.

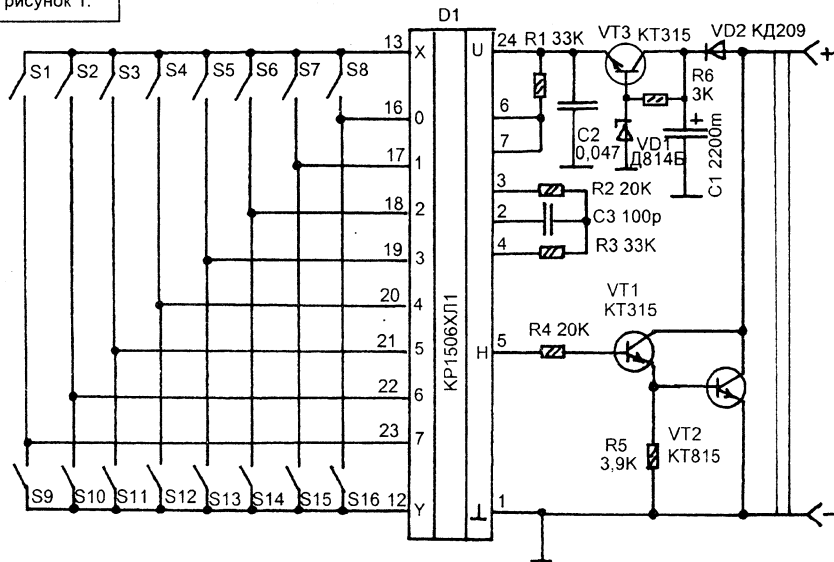


VD1...VD13 - Д9Б  
A1, A2 - К1401УД2Б  
D1, D2 - К561ЛЕ5 (К561ЛА7)

Андреев С.

# ШЕСТНАДЦАТЬ КОМАНД ПО ДВУМ ПРОВОДАМ

рисунок 1.



микросхема вырабатывает сигналы для переключения восьми телепрограмм, или сигналы цифр от "0" до "9" для управления многопрограммными микроконтроллерными устройствами управления телевизоров. Но технологически в эту микросхему заложена возможность формировать коды для переключения 16-ти программ. Об этом говорит

Шифратор и дешифратор, о которых идет речь в статье позволяют создать систему телеуправления, которая дает возможность дистанционно переключать шестнадцать различных команд. При нажатии на кнопки шифратора дешифратор устанавливается в одно из шестнадцати устойчивых состояний, соответственно нажатой кнопке. Таким образом можно переключать шестнадцать различных нагрузок, шестнадцать режимов, и т.д. используя в качестве канала управления двухпроводную линию связи.

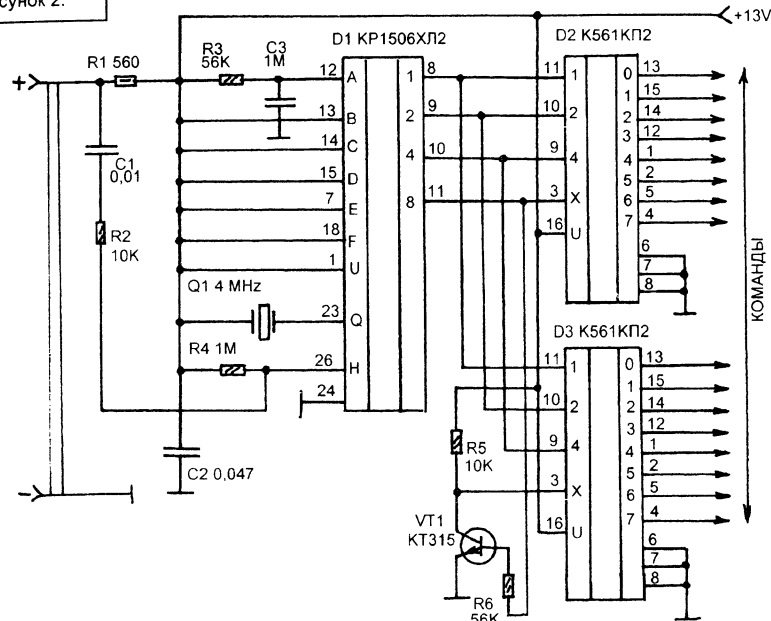
Существенное преимущество данной системы в том, что в ней используется распространенная и доступная элементная база, применяемая в системах дистанционного управления отечественных телевизоров.

Принципиальная схема шифратора показана на рисунке 1. В его основе лежит микросхема KP1506ХЛ1 — основа пульта дистанционного управления телевизоров УСЦТ. Обычно в типовом включении, в телевизорах эта

наличие двух шин X и Y, одна из которых в телевизорах ЗУСЦТ не используется для переключения программ. Задействовав обе шины, каждая по 8 программ, получаем 16 команд. При нажатии на одну из кнопок на выходе микросхемы (вывод 5) вырабатывается кодовая импульсная последовательность данной команды.

Для того чтобы передавать команды по двухпроводному кабелю система питания узла построена таким образом, что для подачи положительного полюса питания и передачи кодовых импульсов служит один и тот же провод. Происходит это так: в промежутках между передачей команд конденсатор C1 большой емкости заряжается через диод VD2 от источника питания, выходное сопротивление которого повышено резистором R1 (рисунок 2). Это напряжение поступает на стабилизатор на VT3 (рисунок 1) и, далее, на микросхему D1. Импульсы, вырабатываемые микросхемой D1

рисунок 2.



(рисунок 1) поступают на вход транзисторного ключа на VT1 и VT2, который включен параллельно источнику питания. В результате его действия на резисторе R1 (рисунок 2) появляются отрицательные импульсы, которые и воспринимаются дешифратором. Во время действия каждого импульса (рисунок 1) напряжение питания шифратора падает до нуля, но диод VD2 в эти моменты закрывается и питание шифратора происходит за счет энергии, накопленной в конденсаторе C2 (рисунок 1).

Дешифратор (рисунок 2) построен на основе микросхемы KP1506ХЛ2, которая, как и микросхема KP1506ХЛ1 предназначена для работы в системах дистанционного управления телевизоров, и также, может работать в шестнадцатипрограммном режиме.

Кодовые импульсы поступают на вывод 26 этой микросхемы. Кроме этого последовательного входа микросхема имеет параллельные входы, которые используются в телевизорах для местного управления. В данном случае включена цепь R3C3, которая в момент включения питания переводит микросхему D1 в рабочее состояние.

При поступлении кодовой послылки на выходах D1 устанавливается некоторый двоичный код, соответствующий принятой команде. Этот код там будет оставаться до тех пор, пока не поступит другая команда.

Роль дешифратора выполняют два демультиплексора K561КП2 — D2 и D3. Они включены таким образом, что с первой по восьмую команду работает D3, а с девятой по шестнадцатую — D2. Дело в том, что на выходе "8" (вывод 11) D1 присутствует единица только тогда, когда двоичное число "8" и более, следовательно пока там от "0" до "7" на этом выводе логический ноль. Этот ноль поступает на вход X D2 и на его выходах ни при каких обстоятельствах не может быть единица (ноль или третье состояние). В тоже время, на вход X D3 уровень поступает инвертированный транзисторным ключом VT1, и в это время работает D3. Затем, когда на выходе D1 будет код числа 8 или более, ситуация измениться — заработает D2, а D3 будет блокирован.

Колесников Н.Ф.



# ЦИФРОВОЙ АВТОСТОРОЖ

Автосторож предназначен для охраны и противоугонной блокировки легкового автомобиля, оснащенного классической контактной системой зажигания. Автосторож переходит в режим охраны через 16 секунд после включения питания. Реагирует на замыкание контактных датчиков — дверных выключателей, на включение зажигания. При срабатывании переходит в режим сигнализации незамедлительно, одновременно создает иллюзию неисправности системы зажигания или карбюратора.

Сигнализация и блокировка продолжается 16 секунд или все время пока пытаются завести машину. Затем автосторож переходит в исходный дежурный режим. Отключение — при помощи тумблера, включенного в цепи питания, но до этого владелец машины должен перевести автосторож в режим 16-ти секундной выдержки, для этого нужно постоянным магнитом воздействовать на геркон, установленный за стеклом в известном только водителю месте. При этом зажигается сигнальный светодиод и у водителя есть 16 секунд для отключения автосторожа при помощи потайного тумблера, расположенного в салоне (или под капотом, в багажном отделении).

Принципиальная схема показана на рисунке 1. Шестнадцатисекундную выдержку создает схема из мультивибратора D1.1 D1.2 и счетчика D2. В момент включения питания зарядный ток C1 устанавливает триггер D1.3 D1.4 в нулевое состояние. При этом диод VD4 шунтирует вход электронного ключа на VT2 и VT3 и не пропускает на

него импульсы с мультивибратора D1.1 D1.2. Одновременно импульсы с выхода мультивибратора поступают на вход С счетчика D2 и тот считает до 16-ти. Поскольку частота

рисунок 1.

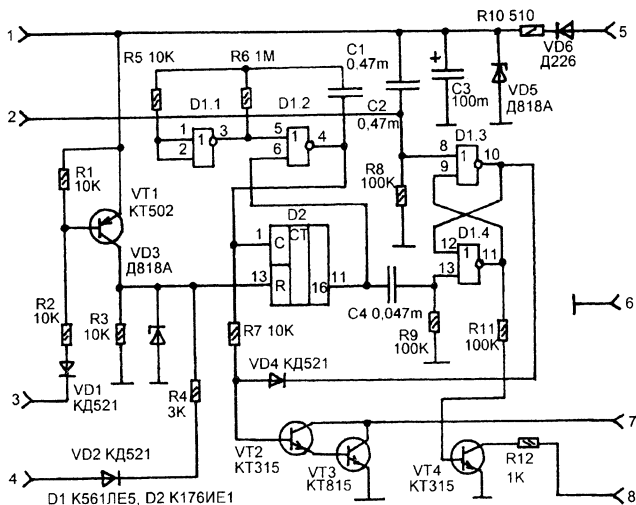


рисунок 2

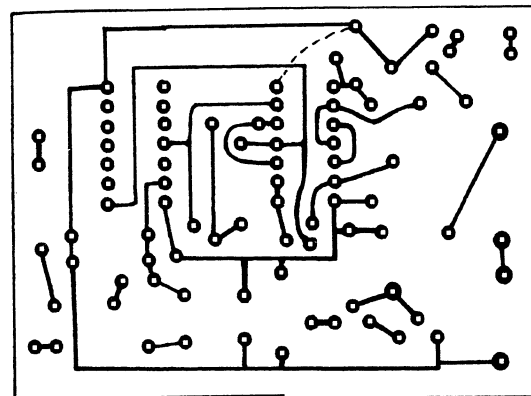
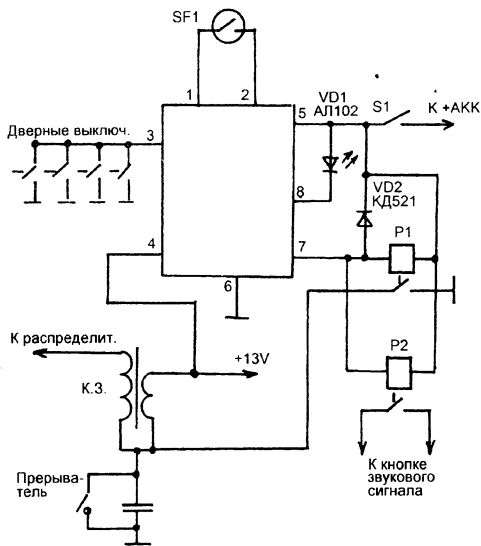
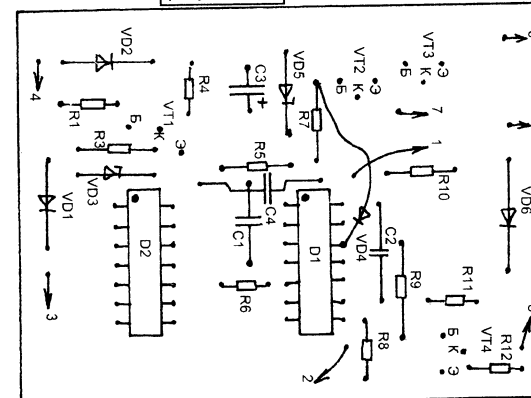


рисунок 3



импульсов равна 1 Гц на это уходит 16 секунд. Но этот отсчет начинается только после того как будет снят единичный уровень с входа R счетчика D2 (закрыты двери).

Как только D2 установится в состояние "16" на его выводе 11 будет логическая единица, она заблокирует мультивибратор и одновременно сформирует короткий импульс (цепь C4 R9) который установит триггер в единичное состояние. Теперь вход транзисторного ключа VT2 VT3 не блокируется, а светодиод (ключ VT4) погашен. Включен ждущий режим.

При открывании двери катод VD1 соединяется с минусом питания и VT1 открывается, на резисторе R3 появляется напряжение единичного уровня. То же самое происходит при включении зажигания, при этом напряжение борсети от замка зажигания поступает на

этот резистор через VD2 R4. (стабилитрон VD3 ограничивает напряжение на выводе 13 D2, исключая пробой микросхемы). В результате единица поступает на вход R D2 и счетчик устанавливается в нулевое состояние. На его выводе устанавливается ноль и мультивибратор D1.1 D1.2 запускается. Триггер D1.3 D1.4 находится в единичном состоянии и импульсы беспрепятственно проходят на ключ VT2 VT3, в коллекторной цепи которого включены реле P1 и P2 (рисунок 2). Контакты P2 замыкают кнопку звуковой сигна-ла автомобиля и таким образом создают звуковую прерывистую сигнализацию.

Контакты P1 замыкают контакты прерывателя системы зажигания и нарушают искрообразование.

Как только D2 установится в положение 16 сигнализация прекратится и схема перейдет в ждущий режим.

Для выключения служит геркон SF1 (рисунок 2), он подключается параллельно конденсатору C2 (рисунок 1). При замыкании его контактов триггер D1.3 D1.4 устанавливается в нулевое состояние и блокирует вход ключа VT2 VT3. При открывании двери схема будет работать так же как после включения питания.

Автосторож смонтирован на одной печатной плате (рисунок 3) с однослойной фольгировкой.

Микросхему K561ЛЕ5 можно заменить на K176ЛЕ5, микросхему K176IE1 на K561IE10, но при этом изменится разводка платы.

Номиналы всех резисторов и конденсаторов могут отличаться в пределах 30%. От номиналов C1 и R6 зависят временные характеристики устройств.

Транзистор KT502 можно заменить на любой маломощный транзистор p-n-p, например на KT361, KT3107, МП39-МП42.

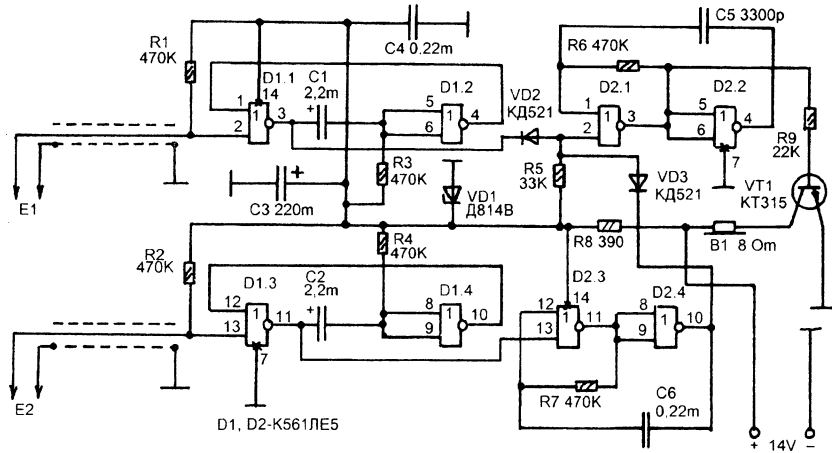
Стабилитроны VD5 и VD3 любые на 8-10В. Диод VD6 любой выпрямительный, VD1, VD2, VD4 - КД503, КД522, КД510. VD4 можно заменить и на Д9, Д18. Светодиод — любой видимого света, например АЛ307.

Реле P1 и P2 — типа 90.3747-10 (ВАЗовские).

Алексеев В.

# АВТОМОБИЛЬНЫЙ ДАТЧИК УРОВНЯ ЖИДКОСТИ.

рисунок 1.



Один из множества конструктивных недостатков автомобиля "Москвич 2141" состоит в том, что в этой модели не предусмотрен контроль за уровнями тормозной и охлаждающей жидкостей. В результате, в процессе естественного испарения уровень тормозной жидкости может понизиться на столько, что в тормозную систему начинает попадать воздух и для нормальной и безопасной эксплуатации автомобиля требуется трудоемкая прокачка тормозной системы. На автомобилях марки "ВАЗ" имеется контактный датчик, который предупреждает водителя о понижении уровня жидкости и это дает возможность своевременно восстановить уровень до того, как в систему начнет поступать воздух.

Кроме контроля за тормозной жидкостью желательнее контролировать уровень охлаждающей жидкости, которая может испаряться или просачиваться через неплотные соединения.

Датчик контролирует уровни обеих жидкостей и индицирует о аварийном состоянии при помощи звуковой сигнализации. Если убывает тормозная жидкость сигнализация будет

прерывистой, если убывает тосол — однотонная непрерывная. Принципиальная схема показана на рисунке 1. Датчики E1 и E2 представляют собой пары металлических штырей, которые устанавливаются в крышках расширительного бачка охлаждающей системы (E1) и бачка

тормозного цилиндра (E2). Соединяются со схемой они при помощи экранированных низкочастотных кабелей. Экранировка нужна потому, что входные сопротивления контрольного устройства достаточно высоки (около 470K) и на них по этим проводам могут наводиться импульсные помехи от системы зажигания.

Когда уровень жидкостей нормальный контактные штыри датчиков погружены в жидкость и сопротивление между ними оказывается намного меньше 470K. В результате на выводах 2 и 13 микросхемы D1 присутствуют логические нули. Как только убывает охлаждающая жидкость контакты E1 оголяются и сопротивление между ними увеличивается. В результате на выводе 2 D1 устанавливается единица, а на выводе 3 D1.1 — ноль. Этот ноль открывает диод VD2 и тот понижает логический уровень на выводе 2 D2 до нуля. Мультивибратор на элементах D2.1 и D2.2 запускается и вырабатываемые им импульсы частотой около 800 Гц поступают на вход транзисторного ключа на VT1, в коллекторной цепи которого включен звукоизлучающий капсюль B1. Таким образом включается непрерывная звуковая

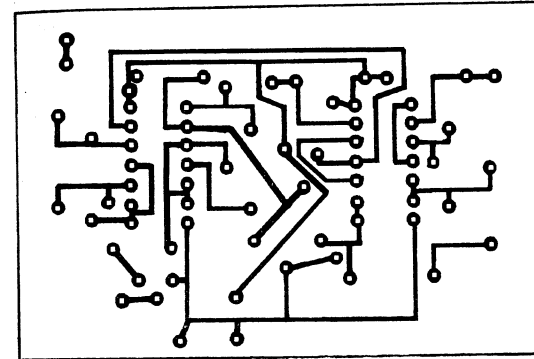
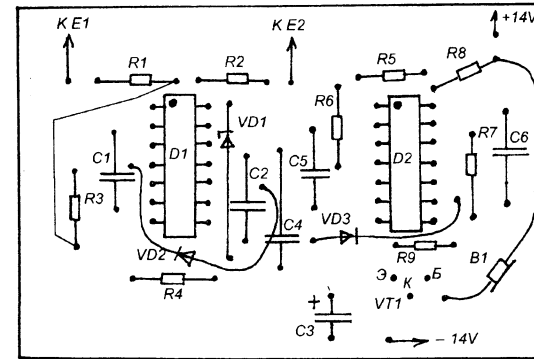


рисунок 2.



сигнализация, указывающая на то, что тосол уходит.

Если уровень тормозной жидкости понижается оголяются контакты датчика E2, при этом на выводе 13 D1 устанавливается логическая единица. На выводе 11 D1.1 устанавливается ноль. Затем этот ноль запускает мультивибратор на элементах D2.3 и D2.4. Мультивибратор вырабатывает импульсы частотой около 4-5 Гц, эти импульсы по спаду открывают диод VD3 и в эти периоды времени запускается мультивибратор на элементах D2.1 и D2.2. В результате на выводе элемента D2.1 получаются пакки импульсов частотой около 800 Гц, повторяющиеся с частотой около 4-5 Гц. Эти импульсы поступают на транзисторный ключ на VT1 и звукоизлучатель B1 вырабатывает прерывистый звуковой сигнал, указывающий на то, что уходит тормозная жидкость.

Для того, чтобы заметить уход жидкости на начальном этапе, во время движения автомобиля, когда жидкость плещется и контактные штыри периодически ей омываются несмотря на то, что её уровень уже значительно понизился, входные каскады устройства построены по схемам одновибраторов.

Контролирующее устройство смонтировано на одной печатной плате (рисунок 2) из одностороннего фольгированного материала.

В качестве штырей датчиков используются болты M4 или M5 длиной около 50 мм для E2 и около 80 мм для E1, с гайками. В пластмассовых крышках расширительного бачка и бачка тормозного цилиндра сверлятся отверстия, по диаметру чуть меньше диаметров болтов (так чтобы болты в них ввинчивались с небольшим трением), на расстоянии около 10 мм друг от друга. В эти отверстия вставляются болты и фиксируются гайками и шайбами, так чтобы сохранить герметичности. Под шляпки болтов устанавливаются контактные лепестки, к которым припаиваются провода. Затем эти лепестки изолируются кембриками и заливаются клеем "Момент". Провода должны быть надежно изолированы и защищены от попадания влаги на места пайки.

Конденсаторы C1 и C2 — K53-1, но подойдут и K50-16 или импортные. Диоды КД521 можно заменить на КД522, КД503, КД510, Д18. В качестве звукоизлучателя B1 используется капсюль от китайского телефона-трубки, но можно использовать любой звукоизлучатель с катушкой сопротивлением 4...50 Ом, например от малогабаритных сетереотелефонов.

Если при погруженных контактах будет включаться звуковая сигнализация нужно несколько увеличить сопротивления R1 или R2 (в зависимости от того какая сигнализация включается).

Адымов И.

# УКВ ЧМ ПРИЕМНИК НА ОДНОМ ТРАНЗИСТОРЕ

Самый простой УКВ ЧМ приемник, доступный для повторения начинающему радиолюбителю можно собрать по схеме однотранзисторного синхронно-фазового детектора (Л.1). Принципиальная схема такого приемника показана на рисунке 1. Сигнал принимается антенной W1, роль которой может выполнять отрезок монтажного провода. Этот сигнал поступает на входной колебательный контур L1C2, подстраивая конденсатор C2 контур можно перестраивать в пределах УКВ ЧМ диапазона 64-73 МГц. Выделенное этим контуром напряжение сигнала с отвода катушки L1 поступает через конденсаторы C3 и C4 на базу транзистора VT1. Этот транзисторный каскад выполняет одновременно несколько функций: функции фазового детектора, перестраиваемого гетеродина (перестройка при помощи C5), управляющего устройства, фильтра нижних частот, усилителя постоянного тока и усилителя низкой частоты. Фазовое детектирование происходит на p-n переходах транзистора, эквивалентных переходам диодов, к которым приложены напряжения входного сигнала и гетеродина. Гетеродинный контур L2C5 включен в коллекторную цепь транзистора, а напряжение положительной обратной связи, необходимое для того чтобы гетеродин генерировал, поступает через конденсатор C6 на эмиттер транзистора. Одна из особенностей данного приемника состоит в том, что частота гетеродина в два раза меньше частоты входного сигнала. Происходит это по тому, что в детекторе работает два диода — эмиттерный и коллекторный

переходы, один из которых управляется положительной полуволной гетеродинного напряжения, а второй отрицательной. В результате частота гетеродина как бы удваивается. Но это дает возможность исключить паразитное влияние гетеродинного контура на входной, поскольку их частоты существенно отличаются.

Сущность синхронного детектирования заключается в том, что на выходе диодного смесителя, выполненного на переходах транзистора, получается некоторое переменное напряжение, которое по частоте равно разности частоты входного сигнала и удвоенной частоты гетеродина. При точной настройке эта частота получается минимальной. Затем из этого напряжения получается управляющее напряжение, которое поступает на гетеродин и изменяет его настройку таким образом, чтобы разница частот входного сигнала и удвоенной частоты гетеродина была минимальной. Поскольку на УКВ ЧМ диапазоне используется частотная модуляция и частота входного сигнала изменяется в такт со звуком, то и это управляющее напряжение изменяется точно также, как напряжение, поступающее от микрофона на передающей станции. Затем это низкочастотное напряжение поступает снова на этот единственный транзистор, который его усиливает уже как простой усилитель, а затем оно уже усиленное поступает на наушники BF1.

Все эти сложные процессы происходят в каскаде всего на одном транзисторе.

Собрать приемник можно объемным монтажом, прямо на рабочем столе, как и другие конструкции из раздела "радиошкола", или можно разработать печатную плату на основе принципиальной схемы, а детали на ней расположить в том-же порядке как на схеме. Катушки L1 и L2 не имеют каркасов, для намотки берется хвостовик сверла диаметром 7 мм и на нем наматываются катушки проводом

ПЭВ 0,4...0,5 мм. Катушка L1 содержит 14 витков, а катушка L2 — 25 витков. У катушки L1 сделан отвод от середины (от 7-го витка), нужно зачистить средний виток катушки и припаять к нему проводок, который пойдет к конденсаторам C3 и C4. После намотки сверло из катушек извлекается (оно служит только в качестве оправки для намотки).

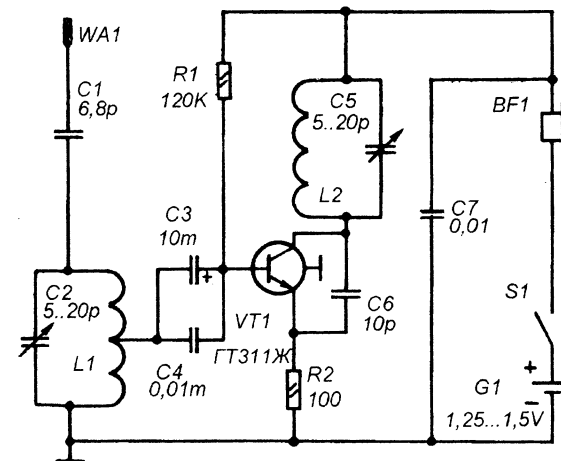
Транзистор ГТ311Ж можно заменить на ГТ311И. Наушники — любые малогабаритные. Конденсаторы C2 и C5 типа КПК — керамические, на 6...25p, 5...20p или 4...15p, они настраиваются вращением винта, расположенного посередине. Остальные конденсаторы любого типа, их емкости могут отличаться от указанных на схеме в пределах 30%.

В качестве источника питания можно использовать элемент питания от микрокалькулятора или одну "круглую батарейку" на 1,5 В. Выключатель любой, например тумблер.

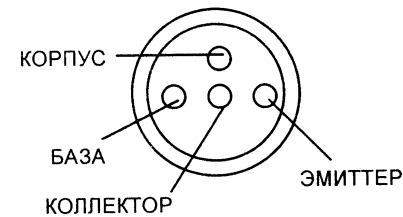
Настройка относительно проста. Нужно подключить наушники, питание и антенну — кусок монтажного провода, чем длиннее тем лучше. Антенну желательно вывесить в окно или повесить на оконную раму. Теперь нужно одеть наушники (в них должно быть слабое шипение) и поочередным вращением роторов конденсаторов C2 и C5 попытаться поймать одну станцию. Если это не получается нужно немного растянуть витки обеих катушек и повторить.

Если станция прослушивается с искажениями и свистом нужно немного изменить сопротивление R1 (временно можно поставить переменный резистор).

рисунок 1.



Цоколевка ГТ311:



Хороших результатов от такого простого приемника недобиться, но он может принимать одну-две станции в УКВ ЧМ диапазоне. Поэкспериментируйте с сопротивлением резистора R1, длиной и расположением антенны, напряжением питания. Можно вместо наушников подключить резистора на 0,5...1 кОм и с точки соединения этого резистора и конденсатора C7 подать ЗЧ напряжение на какой-нибудь усилитель, тогда можно будет слушать на динамики.

Литература: 1. Захаров А. "УКВ ЧМ приемники с ФАПЧ" ж. Радио 1985-12 с.28-30.

## УКВ ЧМ ПРИЕМНИК НА МИКРОСХЕМЕ.

Сделать действительно качественный УКВ ЧМ приемник достаточно простым способом можно если использовать гибридную интегральную микросхему КХА058. Эта микросхема содержит полный тракт (без УЗЧ) УКВ ЧМ радиовещательного приемника достаточно высокого класса. Схема приемника, работающего на наушники, построенного на основе такой микросхемы показана на рисунке.

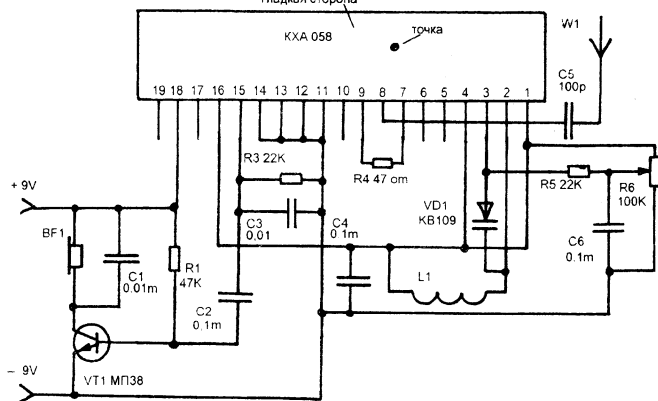
Микросхема КХА058 представляет собой пластину, на одной стороне которой расположены бескорпусные элементы и закрытый круглой крышкой полупроводниковый кристалл. Пластина имеет с одного края 19 выводов. На схеме микросхема повернута к читателю гладкой стороной, на которой нет микрозлементов. Сигнал от антенны поступает через конденсатор С5 на 8-й вывод микросхемы. Гетеродинная катушка L1 подключена между выводом 2 и шиной питания (выводы 1, 4, 16). Настройка на станцию производится при помощи варикапа VD1, при помощи переменного резистора R6 на этом варикапе изменяют постоянное обратное напряжение. Емкость варикапа, при этом изменятся, а значит изменяется и частота настройки контура L1 VD1.

Микросхема имеет внутренний стабилизатор напряжения 4,5В. Напряжение от источника питания (9В) поступает на вход этого стабилизатора — на вывод 18, а на его выходе, на выводе 16 получается стабильное напряжение 4,5 В. Это напряжение питает остальные узлы микросхемы (через выводы 1 и 4).

Низкочастотное напряжение выделяется на выводе 15 и с него через конденсатор С2 поступает на однокаскадный усилитель ЗЧ на транзисторе VT1. В коллекторной цепи этого транзистора включены головные телефоны — BF1. Громкость и качество звука у этого

приемника значительно выше чем у однотранзисторного.

Катушка L1 не имеет каркаса, для работы в диапазоне 64-73 МГц она должна иметь 8 гладкая сторона



витков провода ПЭВ 0,3...0,4. Предварительно катушку наматывают на хвостовике сверла диаметром 3 мм. Затем выводы катушки зачищают и облуживают, и извлекают из нее сверло. Получается пружинка, которую паяют в схему. Варикап KB109 можно заменить на KB121, KB104, KB106, KB102. Если варикап найти не удалось можно попробовать использовать вместо него стабилизатор Д814Д, но диапазон перекрытия по настройке может оказаться уже чем нужно, и приемник не будет охватывать весь УКВ ЧМ диапазон.

Транзистор MP38 можно заменить на MP35, MP36, MP37. Наушники любые, например от аудиоплеера, или малогабаритный динамик, но говорить он будет тихо.

Номиналы всех резисторов и конденсаторов могут отличаться от указанных на схеме в пределах 30%.

После того как схема собрана нужно подключить антенну — кусок монтажного провода длиной около метра, подключить наушники (или динамик) и источник питания (батарея типа "Крона" на 9В).

Теперь, медленно поворачивая вал переменного резистора R6 настройте приемник на станцию. Точно установить диапазон можно по образцовому приемнику. Нужно раздвигая или сжимая витки L1 выбрать её такое состояние, при котором принимаются все (или почти все) станции УКВ ЧМ диапазона.

внутренний мир зарубежной техники

## МАГНИТОЛА "SHARP QT-100Z"

Магнитола относится к классу недорогих монофонических аппаратах, об этом говорит и факт отсутствия в ней генератора подмагничивания, поскольку подмагничивание производится постоянным током, протекающим через универсальную магнитную головку во время записи.

Принципиальная схема магнитолы показана на рисунке. Приемный тракт сделан на двух микросхемах IC1 TA7378P и IC2 TA8110AP. Микросхема IC2 содержит тракт АМ радиоприемника и тракт УПЧ ЧМ радиоприемника, по этому преобразователь частоты ЧМ тракта сделан на отдельной микросхеме IC1. Переключение диапазонов производится при помощи переключателя SW1. На схеме он показан в положении FM. В этом режиме сигнал из антенны поступает на входной контур ЧМ тракта — FM BPF. Этот контур не перестраивается во время настройки. Затем сигнал поступает через вывод 1 IC1 на входной УРЧ, и далее с его выхода (вывод 3) на еще один контур — на катушке L1, который перестраивается во время настройки при помощи конденсатора VC1. Это выходной контур УРЧ. С этого контура через конденсатор С3 выделенный сигнал поступает на вход смесителя преобразователя частоты. Гетеродин входит в состав IC1, гетеродинный контур подключается к нему через вывод 9. Частота гетеродина перестраивается при помощи конденсатора VC2. Напряжение промежуточной частоты 10,7 МГц выделяется на контуре ПЧ — Т1. Далее сигнал, через пьезокерамический фильтр CF2 поступает на вход усилителя-ограничителя ПЧ на микросхеме IC2. Перевод микросхемы в режим АМ или FM производится изменением логического уровня на выводе 15 при помощи секции переключателя SW1-Е. Для того, чтобы был включен тракт FM на этом выводе должен быть высокий уровень. Контур частотного детектора Т2 подключен к выводу 6 IC2. На выходе микросхемы (вывод 9) выделяется низкочастотный сигнал и постоянное напряжение ошибки, которое поступает на варикап АПЧГ микросхемы IC1 через вывод 7. Низкочастотный сигнал с вывода 9 IC2 поступает через секцию переключателя

SW102-C на регулятор громкости VR101, и далее на вход УМЗЧ, имеющегося в составе микросхемы IC101.

АМ тракт целиком выполнен на микросхеме IC2 — TA8110AP.

Входные цепи MW и SW1 диапазонов выполнены в виде магнитной антенны L3. При этом при приеме коротких волн SW1 через секцию переключателя SW1-C на эту антенну поступает сигнал от телескопической антенны. Входная цепь высокочастотного KB диапазона SW2 выполнена на катушке L4, сигнал на которую поступает от телескопической антенны. Перестройка входных цепей производится при помощи секции переменного конденсатора VC3.

С входных цепей АМ сигнал поступает на вход преобразователя частоты АМ тракта через секцию переключателя SW1-F, на вывод 1 микросхемы IC2.

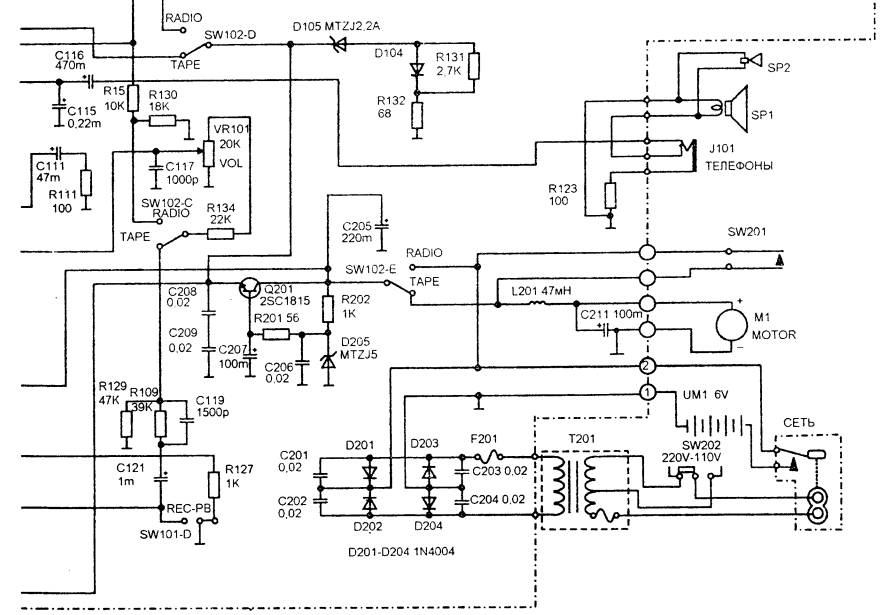
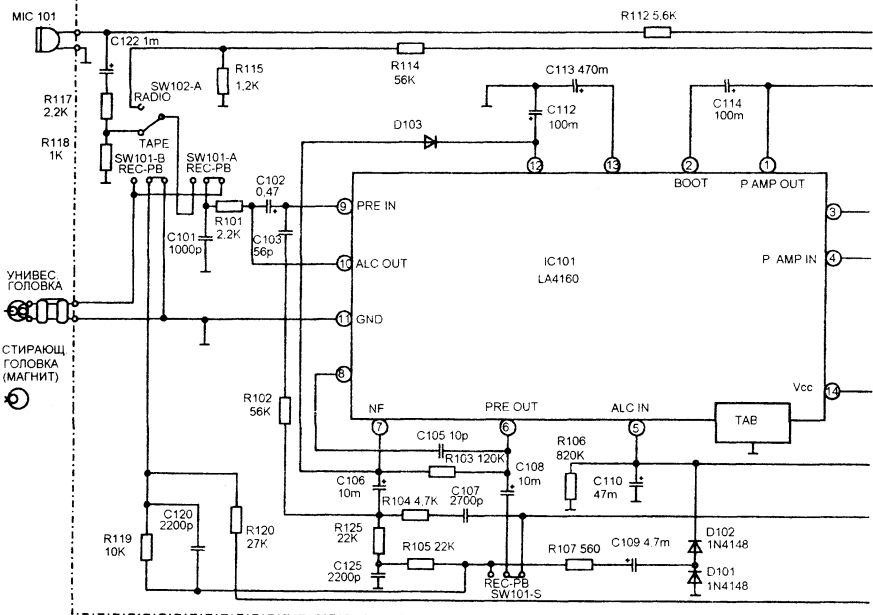
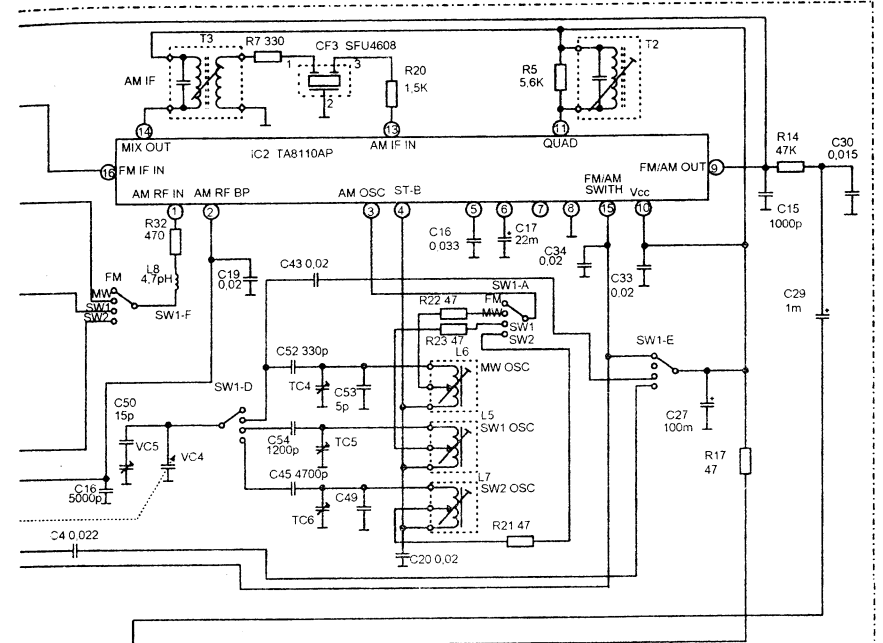
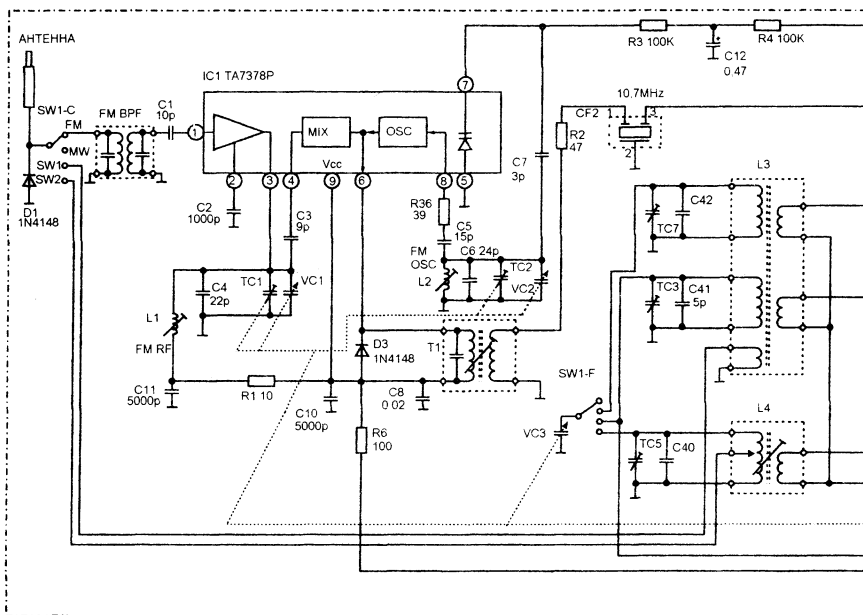
Гетеродинные цепи переключаются переключателями SW1-D и SW1-A. Настройка частоты гетеродина производится секцией конденсатора VC4. Все конденсаторы VC объединены в один блок переменной емкости, имеющих две секции большой емкости, которые работают в АМ диапазонах, и две секции малой емкости, работающие в FM диапазоне.

На выходе преобразователя частоты АМ сигнала включен контур Т3, настроенный на частоту ПЧ — 455 кГц, затем следует пьезокерамический фильтр CF3, и далее сигнал ПЧ поступает на УПЧ и амплитудный детектор микросхемы через вывод 13.

Питание поступает на 10-й вывод IC2 через секцию переключателя SW102-D.

Тракт магнитофона собран на микросхеме IC101, она содержит универсальный усилитель записи / воспроизведения и усилитель мощности ЗЧ. Микросхема имеет вывод под радиатор (TAB), который соединяется с общим минусом питания.

Переключение режимов "Play-Rec" производится при помощи переключателя SW102. На схеме переключатель показан в положение "Play" (воспроизведение). В этом режиме сигнал от магнитной головки через секцию SW101-A поступает на вход универсального усилителя — вывод 9 IC101. Конденсатор C101 образует с индуктивностью магнитной головки контур, настроенный на верхнюю границу частотного диапазона. АЧХ усилителя в режиме воспроизведения формируется цепями C107, R104, R125 и C125 в области нижних частот, и C119, R109, R129 - в высокочастотной области рабочего



диапазона. С выхода (вывод 6 IC101) сигнал поступает через секции переключателя SW101-C и SW102-C на регулятор громкости VR101, и далее на усилитель мощности ЗЧ, который содержится в микросхеме IC101 (его вход — вывод 4, а выход — вывод 1).

В режиме записи переключатель SW101 находится в противоположном, чем на схеме, положении. Для записи используется сигнал, либо поступающий от электретоного микрофона MIC101, либо с выхода радиоприемника (сигналы переключаются секцией переключателя SW102-A). В любом случае, сигнал через секцию переключателя SW101-A поступает на вход универсального усилителя через вывод 9 IC101.

Усилитель имеет систему АРУЗ, которая работает в режиме записи. Напряжение для АРУЗ получается и напряжения выходного сигнала. В режиме записи выходной сигнал с вывода 6 IC101 через секцию переключателя SW101-C поступает на детектор на диодах D102 и D101. В результате на резисторе R106 получается некоторое постоянное напряжение прямо пропорциональное выходному сигналу, а следовательно и уровню входного сигнала, поступающего на вывод 9 IC101. Это напряжение поступает на внутренний регулятор микросхемы через вывод 5. Действие регулятора сводится к тому, что внутреннее сопротивление между выводом 10 IC101 и общим минусом питания изменяется обратно пропорционально напряжению на выводе 5 IC101. Это сопротивление и резистор R101 образуют делитель входного сигнала, который управляется изменением постоянного напряжения на выводе 5. Таким образом уровень записи автоматически поддерживается в допустимых пределах.

С выхода усилителя, с вывода 6 IC101 через резистор R119 (ограничивающий ток записи) и контактную секцию SW101-B на магнитную головку. Элементы R119 и C120 создают дополнительный подъем АЧХ в высокочастотной области.

Подмагничивание осуществляется постоянным током, поступающим на магнитную головку через резистор R120 от стабилизатора питания на транзисторе Q201.

Старение записи производится стирающей головкой, которая представляет собой постоянный магнит. В режиме записи эта головка перемещается и входит в соприкосновение с магнитной лентой.

Следует отметить, что качество записи данного аппарата значительно ниже качества

воспроизведения. Возможно, качество записи можно существенно улучшить, путем введения в схему генератора высокочастотного подмагничивания.

Усилитель мощности входит в состав микросхемы IC101, его вход — вывод 3. Усиленный сигнал снимается с вывода 1 и поступает через разделительный конденсатор C116 на акустическую систему, состоящую из двух динамиков — низкочастотного и высокочастотного. Головные телефоны подключаются через разъем J101, через гасящий резистор R123. Питается усилитель мощности до стабилизатора на транзисторе Q201, питание поступает на вывод 14 IC101.

Система питания универсальная — от батареи UM1 или от сети переменного тока. В этом случае напряжение понижается силовым трансформатором T201, затем следует диодный выпрямитель и стабилизатор на транзисторе Q201. Через стабилизатор питаются приемный тракт и универсальный усилитель.

Что касается ремонта, транзистор Q201 можно заменить на KT815, стабилитрон D205 — на KC147 или KC156. Диоды 1N4004 можно заменить на КД209, КД105, диоды 1N4148 — на КД521, КД522.

Электродвигатель ЛПМ может перестать крутиться при обрыве катушки L201 или неисправности контактов SW201.

При работе от сети причиной возникновения сильного фона переменного тока может быть обрыв или пробой одного из диодов D201-D204. Заменить можно диодами КД209, КД105 или другими выпрямительными малогабаритными. Существенно можно понизить фон если вместо C205 установить конденсатор на большую емкость, например на 2200 мкФ, тем более, что малогабаритные конденсаторы такой емкости встречаются в продаже.

Наиболее частая причина отказа — выход из строя усилителя мощности, входящего в состав микросхемы IC101. Если при этом универсальный усилитель этой микросхемы остается исправным, можно усилитель мощности собрать на микросхеме K174УН14 по типовый схеме, а сигнал на его вход подавать с движка резистора VR101.

Существенные искажения и понижение уровня громкости может быть причиной выхода из строя конденсатора C114.

## МАГНИТОЛА “SONY-CFS-904”

Магнитола относится к классу недорогих монофонических однокаскадных аппаратов. Но несмотря на это подмагничивание при записи производится при помощи однокантного высокочастотного генератора, поэтому качество записи получается не хуже качества воспроизведения.

Принципиальная схема показана на рисунке. Режимы “запись-воспроизведение” переключаются при помощи переключателя S301, на схеме переключатель показан в положении “воспроизведение” (“play”).

Сигналы от магнитной головки через секции переключателей S301-1 и S301-2 поступают на входы (выводы 11 и 7) универсальных усилителей, собранных на микросхеме IC301, работающие в данном случае как усилители воспроизведения. Микросхема IC301 - BA3420AL содержит два операционных усилителя имеющие коммутаторы на входах, и два буферных усилителя. Управление коммутаторами производится изменением постоянного напряжения на выводе 15. Всего возможно три положения коммутаторов, два при записи, когда напряжение сигнала поступает от радиоприемного тракта и когда сигнал идет от встроенного монофонического микрофона, и последнее положение — воспроизведение, именно в этом положении коммутаторы показаны на схеме. Три различных уровня на выводе 15 задаются при помощи резисторов R306 и R307, секции переключателя S301-4 и диода D304, на который поступает напряжение, когда включен радиоприемник.

Необходимая АЧХ усилителей в режиме воспроизведения устанавливается корректирующими цепями R104, R105, R108, C107 для одного канала, и R204, R205, R208, C207 — для другого.

Усиленные сигналы снимаются с выводов 1 и 17 микросхемы IC301 и поступают на простейшие регуляторы тембра по высоким частотам, выполненные на элементах R106, C120, RV301-1 и R206, C220, RV301-2. Регуляторы тембра представляют собой частото-зависимые делители, глубина действия которых регулируется резисторами RV301.

В режиме записи с микрофона на вывод 15 IC301 поступает некоторый средний уровень,

при записи сигнала с выхода радиоприемника на этом выводе устанавливается высокий уровень. В любом случае переключатель S301 устанавливается в противоположное, показанному на схеме, положение. Интересен тот факт, что при записи с микрофона сигнал поступает на вывод 8 IC301, и с него на входы обоих усилителей (на схеме показано только для части микросхемы IC301-1). При записи с радиоприемника сигнал поступает на выводы 13 и 5 микросхемы IC301.

Усиленные сигналы снимаются с выводов 16 и 2 микросхемы IC301 и через корректирующие цепи R103, C109 и R203, C209 поступают на магнитную головку.

В режиме записи логический ноль через секцию переключателя S301-3 поступает на базу транзистора Q303, этот транзистор открывается и подает питание на генератор подмагничивания, выполненный на транзисторе Q302 по однокантной схеме.

Для того, чтобы исключить влияние генератора подмагничивания на входной сигнал при записи от радиоприемного тракта существует переключатель S305-1; при помощи которого можно изменять частоту генератора, подключая к контурному конденсатору C342 параллельно конденсаторы C346 и C347.

Усилительный тракт содержит усилители мощности на микросхеме IC303 и предварительный усилитель, повышающий усиление низких частот — “Mega bass” на микросхеме IC302. Внешние элементы, подключаемые к этой микросхеме создают необходимую АЧХ усилителя, компенсируя амплитудно-частотные искажения, которые появляются из-за небольших размеров громкоговорителей. Систему “Mega bass” можно отключить при помощи переключателя S303.

С выводов 9 и 2 микросхемы IC302 низкочастотные сигналы через конденсаторы C123 и C223 поступают на регулятор громкости на двоеконтурном переменном резисторе RV302. Затем следует двухканальный усилитель мощности на микросхеме IC303. Для блокировки звука при записи на встроенный микрофон служат ключевые транзисторы Q101 и Q201, которые в этом случае шунтируют регуляторы громкости. Усилитель на микросхеме IC302 имеет режим “Stand-by”, который включается подачей низкого уровня на вывод 9 микросхемы IC302. При работе приемника усилитель постоянно находится в рабочем режиме, потому что на этот вывод поступает напряжение высокого уровня через контакты секции переключателя S302-2. При



работе с магнитофоном напряжение высокого уровня поступает на этот вывод только тогда, когда включено воспроизведение или запись.

Выходные сигналы с выводов 12 и 3 IC303 поступают на динамики через конденсаторы C133 и C233, либо на головные телефоны через разъем J301. Головные телефоны подключаются через ограничительные резисторы R131 и R231.

С выходов усилителей мощности снимается сигнал управления для работы системы "Mega bass" через резисторы R120 и R220.

Приемный тракт двухдиапазонный AM/ FM (работает в СВ и УКВ 88-108 Мгц). Имеется стереодекодер по системе с "пилот-тоном". Радиоприемный тракт смонтирован на отдельной плате, которая подключается к основной через разъем CNP-5. Приемный тракт построен на одной микросхеме IC1 CXA1238S, которая содержит AM и ЧМ тракты, а также стереодекодер. Напряжение питания поступает на 7-й вывод этой микросхеме. В ней имеется внутренний стабилизатор питания. Переключение режимов AM и ЧМ производится изменением уровня на выводе 13 IC1.

ЧМ сигнал принимается на телескопическую антенну, и через входной фильтр BFF поступает на вход УРЧ микросхемы IC1 через вывод 18. Выходной контур УРЧ микросхемы подключен к выводу 20. Он перестраивается по диапазону при помощи секции переменного конденсатора CV2. Далее, по внутренним цепям микросхемы сигнал поступает на смеситель. Гетеродин, так же в составе микросхемы, гетеродинный контур подключен к её выводу 22. Перестройка гетеродина по диапазону производится секцией конденсатора CV1. Кроме того, в составе микросхемы имеется варикап для осуществления АПЧГ, он выходит на вывод 23.

Сместель общий, и для AM и для ЧМ, в режиме ЧМ сигнал с его выхода (вывод 16), частотой 10,7 МГц, поступает на пьезо-керамический фильтр CF1, и далее на вход тракта ПЧ ЧМ через вывод 13. В частотном детекторе, в качестве опорного контура работает пьезокерамический резонансный элемент CF2 (подключен к выводу 26). Напряжение расстройки с выхода частотного детектора выделяется на выводе 10 и поступает на варикап гетеродина (вывод 23). Таким образом осуществляется АПЧГ.

Далее, протектированный сигнал поступает на стереодекодер. Частоту ГУН стереодекодера можно подстраивать при помощи резистора RV1. Для индикации стереосигнала служит вывод 4, при наличии стереосигнала на этом

выводе появляется низкий уровень, что приводит к открыванию транзистора Q2 и зажиганию светодиода. Для управления стереодекодером служат выводы 2 и 3. Для выключения стереодекодера нужно на эти выводы подать низкий уровень через R23.

Выходные сигналы снимаются с выводов 6 и 5 микросхемы. При приеме монопрограммы на эти выводы поступают одинаковые сигналы.

Для включения AM на вывод 15 подается низкий логический уровень (Q1 открыт). Прием сигналов СВ диапазона производится на магнитную антенну L3. Перестройка входного контура секцией конденсатора CV3. Напряжение сигнала снимается с отвода этой катушки и поступает на вход смесителя через вывод 19. Гетеродинная катушка L4 подключается к гетеродину через вывод 24. Перестройка гетеродинного контура производится при помощи секции CV4. Напряжение ПЧ, так же как и при приеме ЧМ, выделяется на выводе 16, и с этого вывода, через пьезокерамический фильтр на 455 кГц — CFT1 поступает на вход усилителя ПЧ AM через вывод 14.

В режиме AM стереодекодер выключен, и его каскады работают как предварительные усилители ЗЧ, входы которых включены параллельно, поэтому, на выводах 6 и 5 имеются одинаковые НЧ сигналы, поступающие на звукоусилительный тракт.

Питание магнитолы от батареи на 9В или от внешнего источника, подключаемого через разъем J302. Сетевой встроенный источник питания не предусмотрен, только внешний сетевой адаптер, содержащий силовой трансформатор и выпрямительный мост.

Напряжением 9В питаются выходные УМЗЧ и электродвигатель, остальные узлы питаются через стабилизатор на транзисторе Q301 напряжением 6В.

