



## ОТ РЕДАКТОРА

Компания КОМПЭЛ начала поставки компонентов Motorola в июне 2003 года. Опыт, накопленный за год, позволил в 2004

году перейти к прямым поставкам на российский рынок продукции компании Freescale Semiconductor.

Возможно, еще не все знают, что Freescale Semiconductor — это компания, в 2004 году унаследовавшая бизнес интегральных микросхем Motorola. Об истории компании Motorola и двух ее «spin-off», Freescale и ON Semiconductor, в частности, о первых довоенных автомобильных радиоприемниках и о знаменитых микроконтроллерах MC6800 и MC68000, подробно писал Георгий Келл в шестом номере «Новостей электроники» за 2005 год. Freescale Semiconductor сегодня — это микросхемы автоэлектроники (первое место в мире по объемам производства), широчайший спектр микроконтроллеров (второе место в мире), специализированные микросхемы для беспроводной связи (четвертое место в мире), микросхемы управления питанием, полупроводниковые датчики давления и ускорения и многие другие изделия.

Мы в КОМПЭЛе считаем Freescale одним из фокусных направлений своей деятельности. На наш взгляд, продукцию Freescale еще недостаточно хорошо знают на российском рынке, но она достойна широкой известности и применения в разработках электроники, и мы постараемся по мере сил способствовать ее распространению.

В этом номере журнала мы решили представить премьеру рубрики. Я бы даже назвал ее «метарубрикой». Раздел «Бренд номера» посвящен компании Freescale Semiconductor. Мы постарались осветить основные направления деятельности компании, включая и пример применения ее продукции в конкретной разработке. Если такой способ подачи материала понравится Вам, уважаемые читатели — раздел станет регулярным.

Как всегда, с нетерпением ждем Ваших откликов.

С уважением,  
Геннадий Каневский

№14 (24), 2006 г.

Информационно-технический  
журнал.

Учредитель – ЗАО «КОМПЭЛ»



Издается с 2005 г.

Свидетельство о регистрации:  
ПИ № ФС77-19835

## Редактор:

Геннадий Каневский  
*vesti@compel.ru*

## Помощник редактора:

Анна Кузьмина

## Редакционная коллегия:

Юрий Гончаров  
Игорь Зайцев  
Евгений Звонарев  
Сергей Кривандин  
Александр Райхман  
Борис Рудяк  
Игорь Таранков  
Илья Фурман

## Дизайн и верстка:

Елена Георгадзе  
Евгений Торочков

## Распространение:

Эдуард Бакка

## Электронная подписка:

[www.compel.ru/subscribe](http://www.compel.ru/subscribe)

## Отпечатано:

«Гран При»  
г. Рыбинск

Тираж – 1500 экз.  
© «Новости электроники»

Подписано в печать:  
24 ноября 2006 г.

# СОДЕРЖАНИЕ

## ■ БРЕНД НОМЕРА: *FREESCALE SEMICONDUCTOR*

- Продукция компании Freescale Semiconductor  
*Евгений Звонарев* ..... 3
- Микроконтроллер для приложений с малым числом линий  
ввода-вывода ..... 11
- МЭМС-датчики давления Freescale Semiconductor  
*Александр Маргелов* ..... 13
- Применение микросхемы MC13213 в рамках проекта компании  
Мастер Кит ..... 15

## ■ АНАЛОГОВЫЕ МИКРОСХЕМЫ

- Синхронный понижающий импульсный контроллер  
для питания нагрузки током до 10 А  
(National Semiconductor) ..... 18
- Новый широкополосный тактовый генератор  
серии ECONOSCILLATOR™ (Maxim Integrated Products) ..... 20

## ■ МИКРОКОНТРОЛЛЕРЫ

- 16-разрядные приборы MSP430F22XX – новые микроконтроллеры  
для приложений средней сложности  
(Texas Instruments) *Павел Редькин* ..... 21

## ■ ИСТОЧНИКИ ПИТАНИЯ

- Новые модульные DC/DC-преобразователи с расширенным  
температурным диапазоном (Chinfa) *Сергей Кривандин* ..... 25

## ■ СИЛОВАЯ ЭЛЕКТРОНИКА

- Полумостовой драйвер + генератор + MOSFET = простое решение  
от IR (International Rectifier) ..... 28

## ■ ЖУРНАЛЫ И КНИГИ ..... 30

Евгений Звонарев

## ПРОДУКЦИЯ КОМПАНИИ FREESCALE SEMICONDUCTOR

*Мы открываем новую рубрику «Бренд номера». Теперь в некоторых номерах журнала «Новости электроники» большой блок материалов будет посвящен какому-либо одному производителю электронной продукции.*

*Честь открытия рубрики досталась материалам о компании Freescale. На наш выбор повлияла богатая история компании и доверие, которым она пользуется у российских разработчиков электроники.*

В июле 2004 года полупроводниковое направление с новым именем Freescale Semiconductor отделилось от компании Motorola, поэтому можно сказать, что история Freescale Semiconductor началась с момента основания данной фирмы. Для лучшего понимания основных направлений выпускаемой продукции Freescale Semiconductor необходимо вспомнить важные достижения компании Motorola. Отправной точкой можно считать 1928 год, когда братья Пол и Джозеф Галвины создали в Чикаго компанию для выпуска сетевых источников питания (адаптеров) для радиоприемников, работающих от батарей.

Ниже перечислены лишь некоторые важные этапы развития фирмы Motorola, благодаря которым и определились направления деятельности компании Freescale Semiconductor:

1930 г. — основным направлением компании становится выпуск автомобильных радиоприемников. Пол Галвин придумывает название Motorola, объединив в нем понятия «движение» и «радио».

1940 г. — Motorola создает переносную радиостанцию для войск связи армии США. В начале 40-х годов фирма занимает лидирующие позиции на рынке радиоприемников, встраиваемых в автомобили.

1948 г. — появление первой продукции Motorola в телевизион-

ном бизнесе — телевизор модели VT71 стоимостью 179 долларов. Это первая модель телевизора с ценой ниже 200 долларов.

1956 г. — выпуск первого коммерческого автомобильного радиоприемника.

1965 г. — к этому времени Motorola выпускает широкую гамму дешевых транзисторов в пластмассовых корпусах. Конструкция этих приборов перенимается всей полупроводниковой промышленностью.

1969 г. — первые слова Нила Армстронга, произнесенные на Луне, передаются на Землю с по-

мощью ретранслятора, разработанного и произведенного компанией Motorola.

1974 г. — выпуск легендарного микропроцессора MC6800.

1979 г. — внедрение в производство первого для компании 16-разрядного микропроцессора MC68000.

1980 г. — электронные компоненты для автомобильной промышленности становятся одним из приоритетных рынков для микропроцессоров Motorola.

1983 г. — Motorola создает 32-битный микропроцессор MC68020, в котором содержится 200 тысяч транзисторов.

1999 г. — выделение в отдельную компанию полупроводникового подразделения SCG (Semiconductor Components Group), переименованного впоследствии в On Semiconductor, на долю которого приходилось около 25% всего выпуска полупроводников Motorola.

2003 г. — Motorola решила окончательно прекратить производство полупроводников, и оставшаяся часть полупроводникового бизнеса в июле 2004 года была превращена в компанию Freescale Semiconductor.

Основные направления Freescale Semiconductor — это микро-

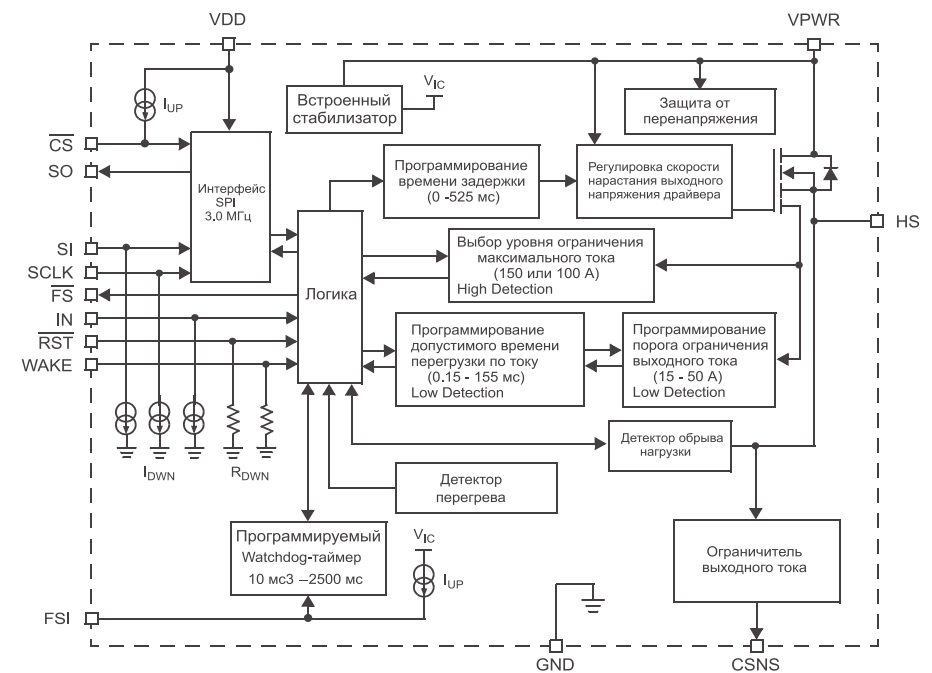


Рис. 1. Структурная схема интеллектуального ключа Extreme Switch MC33982B (Rds(on)=2 мОм) Freescale Semiconductor

Таблица 1. Параметры интеллектуальных ключей Extreme Switch Freescale Semiconductor

Наименование	Количество выходов	Рабочее напряжение, В	Rds(on) тип. при 13V@25°C	Rds(on) макс. при 13V@Tjмакс.	Ограничения (тип.) постоянн./импульсн., А	Интерфейс для диагностики	Рабочий диапазон температур
MC33888FB	2+2	6...27	10/40 mΩ	17/68 mΩ	13/6	SPI	A125*
MC33982PNA	1	6...27	2 mΩ	3,4 mΩ	15...50/100...150		A125*
MC34982PNA	1	6...38	2 mΩ	3,4 mΩ	15...50/100...150		A85**
MC33984PNA	2	6...27	4 mΩ	6,8 mΩ	7,5...25/75...100		A125*

\*A125 – температурный диапазон: -40...125°C

\*\*A85 – температурный диапазон: -40...85°C

контроллеры, микропроцессоры и цифровые сигнальные процессоры (DSP), интеллектуальные ключи и драйверы, широкая номенклатура аналоговых и смешанных ИС для беспроводных приложений. К ним также относятся транзисторы и усилители для высокочастотных устройств, компоненты для автомобильной электроники и популярные датчики давления и датчики MEMS компании Motorola.

По данным исследовательской компании Gartner ([www.gartner.com](http://www.gartner.com)) производитель Freescale Semiconductor занимает первое место в мире по выпуску электронных компонентов для автомобильной промышленности. Их надежность и высокое качество подтверждаются ведущими автопроизводителями, среди которых – Audi,

BMW, DaimlerChrysler, Ford, General Motors, Honda, Toyota, Volkswagen, Volvo и ряд других. Номенклатура компонентов для автоэлектроники включает в себя широкий спектр продукции – от простых полупроводниковых датчиков до гибридных интегральных схем с высокой степенью интеграции, интеллектуальных силовых ключей и микроконтроллеров с высокой производительностью для применения во всех системах современных автомобилей. Дополнительно к самим компонентам компания предлагает своим заказчикам различные средства разработки, в том числе и готовые решения для реализации отдельных узлов. Это позволяет существенно сократить время проектирования и внедрения электронных компонентов в разра-

батываемые и уже существующие модели автомобилей. К продукции для автомобилей Freescale относит следующие группы компонентов:

- 8-разрядные микроконтроллеры;
- 16-разрядные микроконтроллеры;
- 32-разрядные микроконтроллеры и цифровые сигнальные процессоры (DSP);
- интеллектуальные ключи с ультразвуковым сопротивлением Rds(on) или Extreme Switch, а также компоненты, изготовленные по технологии SMARTMOSTM;
- специализированные микросхемы для мониторинга контактов (Contact Monitor);
- приемники и передатчики данных по радиоканалу;
- сетевые приемопередатчики (трансиверы) с интерфейсами CAN (Controller Area Network), LIN (Local Interconnect Network), FlexRay™ и коммуникационные контроллеры;
- мостовые, полумостовые и одиночные драйверы силовых транзисторов;
- драйверы для шаговых двигателей;
- специализированные микросхемы для электропривода;
- регуляторы для автомобильных генераторов;
- датчики давления и ускорения;
- микросхемы для усиления и преобразования сигналов датчиков;
- микросхемы для цифровой обработки звука (Digital Audio) и др.

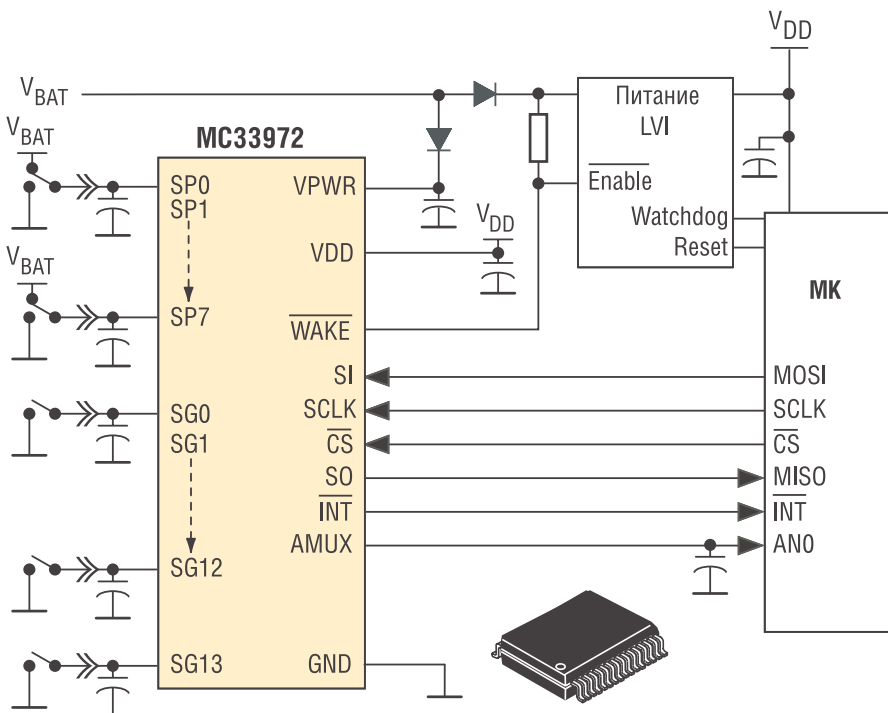
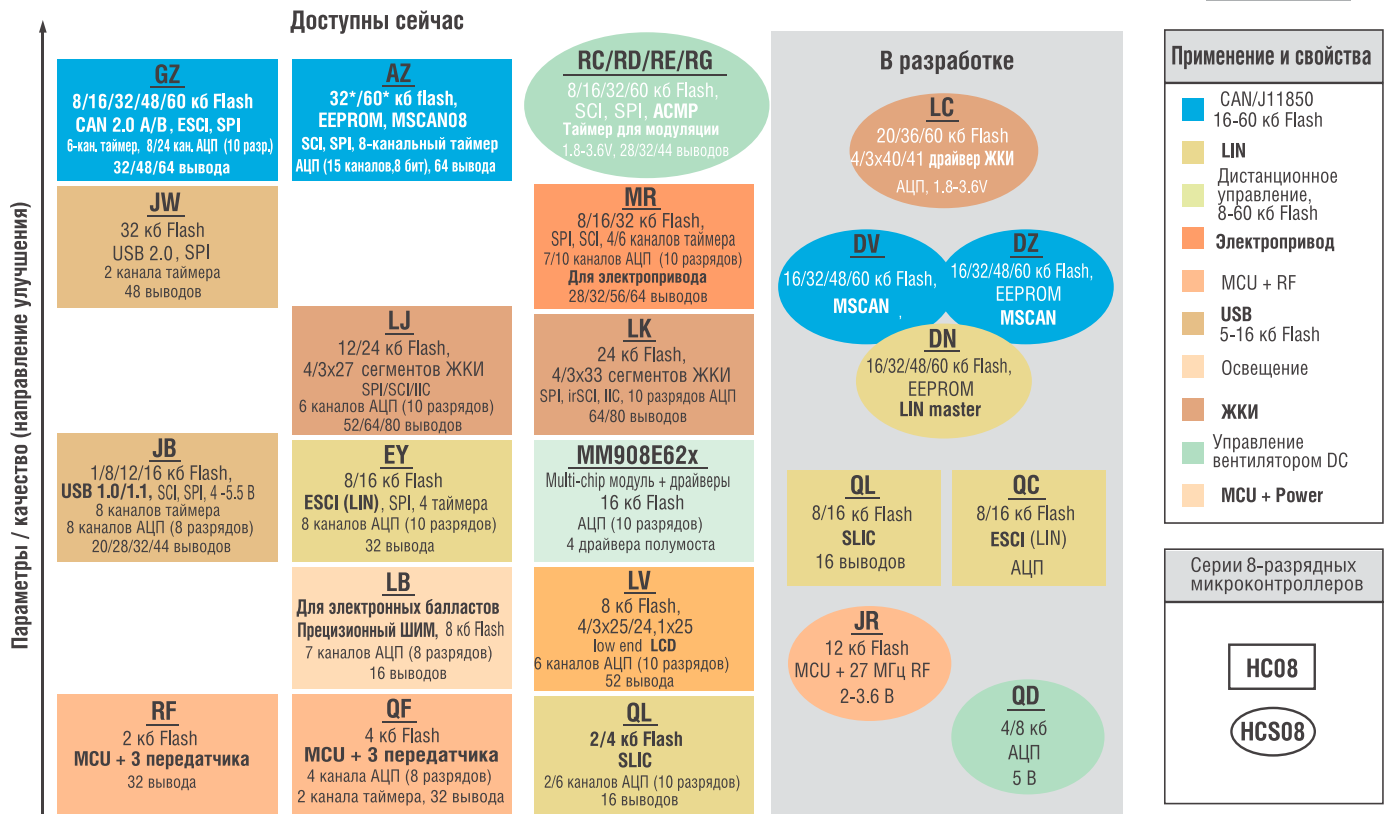


Рис. 2. Структурная схема монитора контактов MC33972EW, позволяющего одновременно контролировать состояние 22 контактов

### Интеллектуальные ключи Extreme Switch

Защищенные интеллектуальные ключи серии Extreme Switch



По заказу Freescale Semiconductor производит микроконтроллеры с памятью ROM или OTP (с однократным программированием)

Рис. 3. Современные серии 8-разрядных микроконтроллеров Freescale/Motorola

заменяют электромеханические реле, предохранители и дискретные компоненты. Параметры приборов этой серии представлены в таблице 1, а структурная схема ключа Extreme Switch показана на рисунке 1.

Одна из отличительных особенностей ключей Extreme Switch — наличие встроенного популярного интерфейса SPI для диагностики и установки параметров этих приборов. Эта серия содержит полный комплекс защит. Среди них:

- защита от перегрева;
- установка сигнала (флага) ошибки для микроконтроллера, наличие встроенного watchdog-таймера;
- защита от обрыва нагрузки и общего провода;
- защита от подключения питания с неправильной полярностью;
- защита от перенапряжения;
- защита от перегрузки по току — возможность программирования допустимого времени перегрузки (0,15...155 мс) и поро-

га ограничения выходного тока (15...50 А, см. рисунок 1);

- программирование скорости нарастания выходного напряжения встроенного драйвера позволяет дополнительно оптимизировать параметры интеллектуального ключа.

По данным компании EDN Innovation ([www.edn.com](http://www.edn.com)), интеллектуальным ключам Extreme Switch присвоено почетное звание «Продукция года».

### Мониторы состояния контактов

Электроника — это наука о контактах. Есть контакт — схема работает, нет контакта — не работает. Если бы все контакты всегда были исправны, то не было бы отказов электронной техники. Механические контакты в автомобиле самые ненадежные. Вибрации и высокая температура под капотом — не самые лучшие условия для контактов, поэтому Freescale Semiconductor разработала и вы-

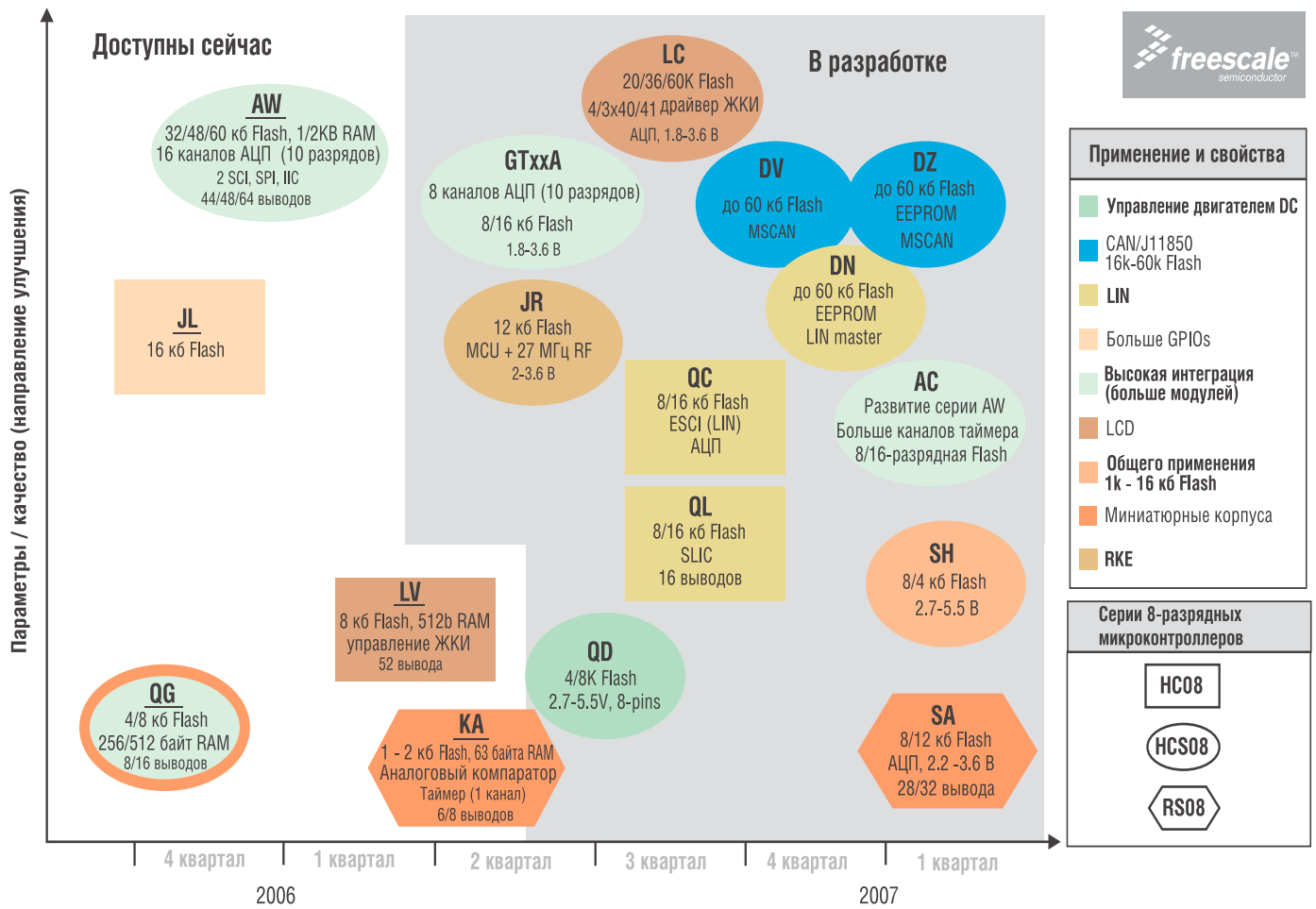
пускает специализированные микросхемы мониторинга контактов. Одна микросхема позволяет контролировать состояние от 8 до 22 контактов, подключенных к шине питания или к общему проводу. В качестве примера на рисунке 2 приведена схема, поясняющая функционирование монитора контактов **MC33972EW**.

Мониторы контактов передают информацию микроконтроллеру. Далее информация передается в главный процессор автомобиля, и при неисправности информация об отказе контакта передается на индикаторную панель автомобиля. Это сильно упрощает поиск отказа и ускоряет диагностику.

### 8-разрядные микроконтроллеры Freescale/Motorola

Микроконтроллеры (МК) Motorola/Freescale хорошо известны российским разработчикам, поэтому мы отметим лишь основные существующие и разрабатываемые новые серии этой продук-





По заказу Freescale Semiconductor производит микроконтроллеры с памятью ROM или OTP (с однократным программированием)

Рис. 4. Новые серии 8-разрядных микроконтроллеров Freescale/Motorola

ции. Наглядное представление об этом дают рисунки 3 и 4.

«Микроконтроллеры по цене транзистора» — таков девиз компании для некоторых недорогих серий 8-разрядных микроконтроллеров. Этому утверждению соответствует семейство **HCS08**, отличающееся улучшенной системой команд, увеличенной в два раза частотой тактового генератора, возможностью многократного (до 10 тысяч раз) внутрисхемного перепрограммирования Flash памяти, что снижает трудоемкость и повышает скорость отладки всей системы. Основные области применения — автомобильная, промышленная, бытовая электроника, управление электродвигателями. Нельзя не отметить новое семейство 8-разрядных МК с очень низкой ценой на основе нового процессорного ядра **RS08**. Эта серия является упрощенной версией ядра HCS08. Специально для ядра RS08 были разработаны

новые способы адресации, позволяющие ускорить обмен данными с наиболее часто используемыми регистрами. МК обоих семейств имеют одинаковый интерфейс для внутрисхемной отладки. Для поддержки новой серии RS08 разрабатывается новая версия средства отладки CodeWarrior™ Development Studio, что позволит значительно упростить процесс разработки новых устройств. МК нового семейства RS08 — первые из использующих единые совместимые периферийные модули и отладочные средства, начиная с 8-разрядных и заканчивая 32-разрядными микроконтроллерами.

#### 16-разрядные микроконтроллеры Freescale/Motorola

На рисунке 5 проиллюстрировано развитие семейств 16-разрядных МК Freescale/Motorola.

Новые разрабатываемые 16-разрядные микроконтроллеры облада-

ют расширенным набором встроенной периферии, некоторые серии ориентированы на конкретные приложения. Согласно общим отраслевым статистическим данным, Freescale Semiconductor занимает второе место на рынке микроконтроллеров и микропроцессоров для встраиваемых систем.

#### 32-разрядные МК и 16-разрядные цифровые сигнальные процессоры Freescale/Motorola для электропривода

Компания предлагает комплексные решения для широкого спектра встраиваемых систем промышленной электроники — от контроля доступа, управления освещением и потреблением электроэнергии до однофазных и трехфазных систем управления электродвигателями. На рисунке 6 показаны рекомендуемые производителем серии 32-разрядных МК и 16-разрядных ЦСП для электропривода.

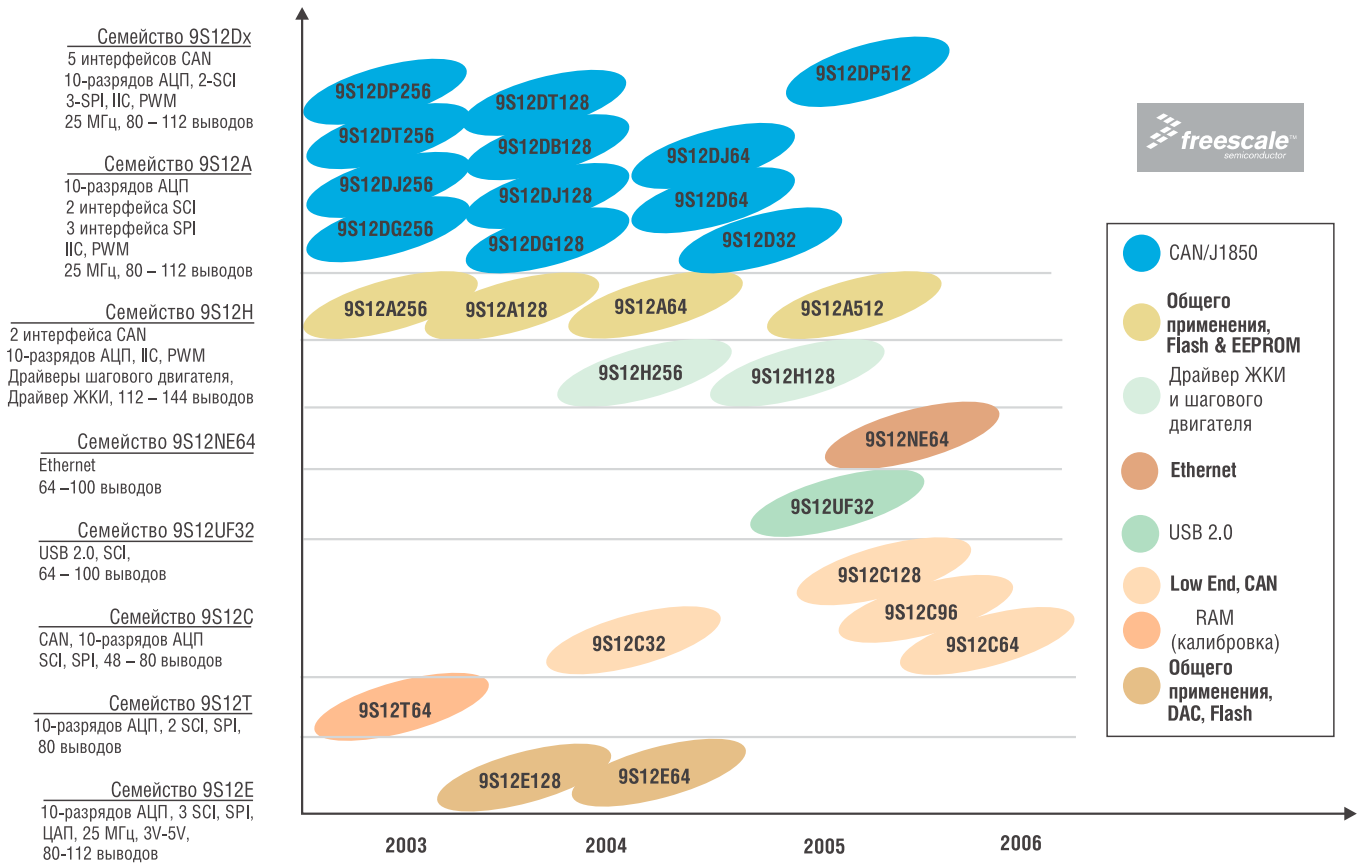


Рис. 5. Развитие современных 16-разрядных микроконтроллеров Freescale/Motorola

Компания выпускает и специализированные микросхемы для управления 3-фазным электродвигателем. Например, хорошо известный контроллер **МСЗРНАС**, структурная схема которого приведена на рисунке 7.

### 32-разрядные микроконтроллеры и процессоры

Процессоры Freescale выполнены с использованием нескольких архитектур с разной степенью сложности:

- Power Architecture™ Processors — для компьютерных приложений и использования в прецизионной автомобильной электронике.
- 68K/ColdFire — недорогие процессоры. Естественное продолжение и развитие 8- или 16-разрядных контроллеров, обеспечивающих свободу и гибкость при выборе.
- MCORE Processors — процессоры, для которых на первом месте цена и экономичность.
- ARM Processors — для портативных приложений, в которых важно низкое потребление и вы-

сокая производительность мультимедийных устройств.

По данным компании Forward Concepts ([www.fwdconcepts.com](http://www.fwdconcepts.com)) компания Freescale занимает второе место в мире по объему выпуска цифровых сигнальных процессоров.

### Энергонезависимая магниторезистивная память MRAM с произвольным доступом

Работы по созданию энергонезависимой памяти с произвольным доступом уже много лет ведутся несколькими известными производителями полупроводников. Около 15 лет назад была разработана Flash память, информация в которой при отсутствии питания хранится в виде электрического заряда. Хранение информации в новой энергонезависимой памяти MRAM компании Freescale основано на магнитных, а не электрических свойствах. Важным преимуществом MRAM является высокая скорость записи — чтения и отсутствие деградации со временем (количество циклов записи не ограничи-

вается). Именно Freescale первой наладила выпуск пригодной для массового производства микросхемы магниторезистивной памяти с произвольным доступом **MR2A16A** объемом 4 Мбит (256 к x 16 бит при возможности работы с 8-битовыми данными). Для MR2A16A обеспечена совместимость по выводам с микросхемами памяти SRAM. На данный момент магниторезистивная память выпускается для коммерческого диапазона температур (0...70°C). Компания Freescale планирует выпустить в ближайшее время память MRAM с расширенным рабочим диапазоном температур от -40 до 105°C. После 15 лет исследовательской работы создание пригодной для массового производства памяти MRAM названо магнитной революцией в сфере высоких технологий.

Сравним параметры и свойства нового типа памяти MRAM с уже зрелым типом памяти Flash, обратившись к таблице 2.

Преимущества асинхронной памяти MRAM очевидны, но это не означает, что в ближайшее время

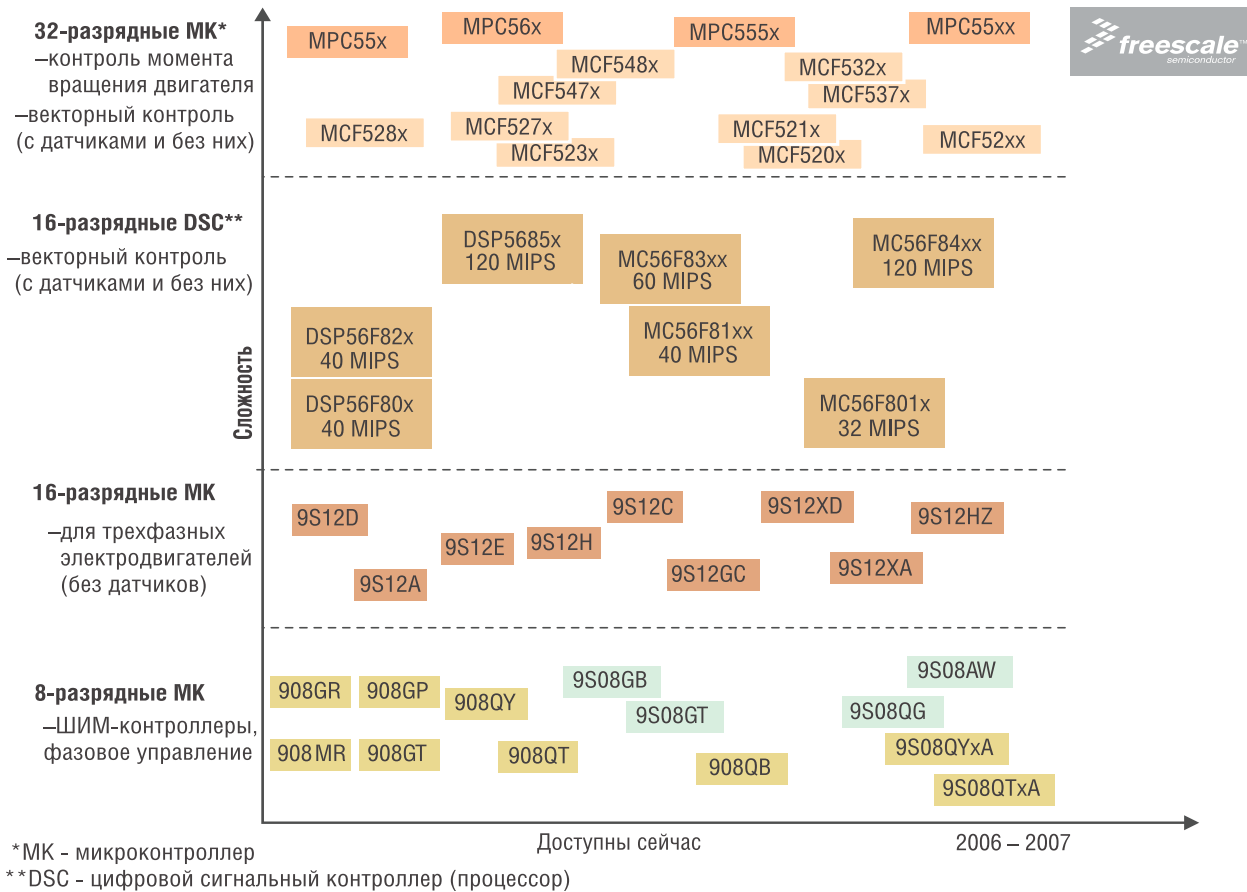


Рис. 6. Микроконтроллеры и ЦСП Freescale/Motorola для электропривода

остальные типы памяти будут сняты с производства. К сожалению, новая память еще достаточно дорогостоящее удовольствие. Конечно, со временем цена магниторезистивной памяти будет падать. Ведь и Flash память когда-то стоила во много раз дороже, чем сейчас. Однако уже в самом ближайшем будущем память MRAM может отнять место под солнцем у Flash-памяти в портативных устройствах, где не требуется хранение гигабайтов информации (сотовые телефоны, MP3-плееры, приборы бортовой электроники, бытовая

техника). Подтверждением таких ожиданий могут служить десятки предложений о сотрудничестве в этой области от ведущих мировых производителей, поступивших в адрес Freescale. По данным аналитической компании iSuppli ([www.isuppli.com](http://www.isuppli.com)), к 2019 году объем рынка универсальной памяти превысит 76 млрд. долларов.

**Высококачественная продукция Freescale Semiconductor/Motorola**

От компании Motorola фирме Freescale осталась по наследс-

тву широкая номенклатура высокочастотных (RF) компонентов. Среди них:

- радиочастотные компоненты низкой мощности — усилители, RF-транзисторы малой мощности, маломощные усилители и смесители, RF-компоненты для сотовых телефонов;
- радиочастотные компоненты для приложений мультимедиа, высокочастотные модуляторы, полупроводниковые тонеры, микросхемы для кодирования и обработки видеосигналов;
- мощные радиочастотные компоненты — высокочастотные транзисторы для промышленных применений, для научных и медицинских приборов;
- мощные RF LDMOS Power транзисторы;
- мощные высокочастотные арсенид-галлиевые (RF GaAs Power) транзисторы;
- модули и микросхемы усилителей радиочастоты.

Появление новых стандартов для беспроводной связи и необхо-

Таблица 2. Сравнение свойств и параметров памяти MRAM и Flash

	MRAM	Flash
Хранение данных без питания	да	да
Скорость (время) чтения	10...35 нс	10...30 нс
Адресация при записи	Прямая запись байта	Стирание блока, запись байта
Количество циклов записи	Без ограничений	Около 100 тысяч раз
Скорость (время) записи	10...35 нс	~1 мс — стирание, ~1 мс — запись
Напряжение при записи	1,8...3,3 В	10 В и более
Продолжительность выпуска	с 2006 г.	около 15 лет



димость освоения новых частотных диапазонов повлекло за собой появление новых высокочастотных транзисторов. Благодаря новой технологии 7-го поколения (HV7) ВЧ LDMOS-транзисторы Freescale обеспечивают высочайший уровень эффективности и конкурентоспособности на рынке при расширении их области использования на частотах вплоть до 6 ГГц. До появления новых высокочастотных LDMOS-транзисторов 7-го поколения кремниевая LDMOS-технология не обеспечивала необходимого уровня усиления на частотах около 3,5 ГГц. Теперь у разработчиков есть выбор между составными арсенид-галлиевыми (GaAs PHEMT), работающие в диапазоне частот около 6 ГГц, и кремниевыми LDMOS транзисторами, работающих на частотах до 3,8 ГГц. Таким образом, кремниевые ВЧ LDMOS-транзисторы дополняют линейку арсенид-галлиевых транзисторов.

### Компоненты для управления питанием (Power Management)

Freescale выпускает импульсные и линейные стабилизаторы, интеллектуальные ключи с фирменным названием SMARTMOSTM (создание в одном технологическом процессе аналоговых и цифровых цепей), большое разнообразие драйверов для управления мощными транзисторами. Технология SMARTMOSTM объединяет в одном корпусе силовые транзисторы MOSFET и каскады для реализации дополнительных функций:

- определение перегрузки по току и отключение при перегрузке;
- автоматическое восстановление работоспособности при снятии перегрузки;
- защита от перегрева и короткого замыкания;
- защита от статического электрического разряда (до 2 кВ).

Встроенные в некоторые приборы SMARTMOSTM интерфейсы обеспечивают обмен данными с управляющими контроллерами. Приборы используются для формирования питающих напряжений, управления двигателями и статическими нагрузками.

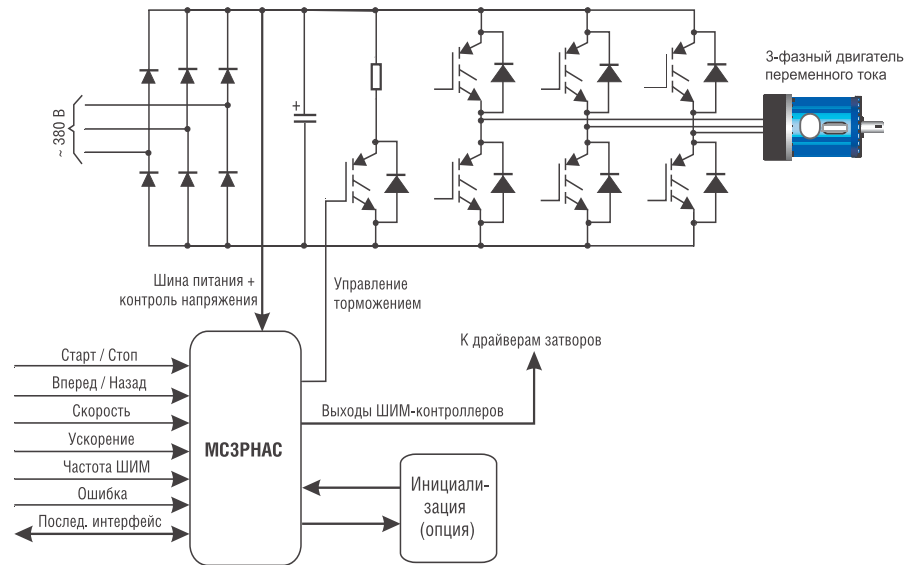


Рис. 7. Контроллер 3-фазного двигателя MS3PHAS

Широкое разнообразие выпускаемых драйверов для мощных полевых транзисторов, управляемых источниками питания позволяют расширить выбор компонентов для создания современных систем управления питанием. В качестве примера их использования в автомобильной промышленности можно привести управление автомобильными сиденьями, зеркалами, электрическими стеклоподъемниками и центральным замком. В других областях промышленности, в качестве примера, можно привести робототехнику, торговые автоматы и принтеры в кассовых аппаратах.

### Датчики давления Freescale/Motorola

Датчики давления Motorola хорошо известны в России. Вместе с частью полупроводникового производства датчики Motorola переданы компании Freescale. Полупроводниковые датчики давления компании Freescale/Motorola выполнены с использованием современной технологии МЭМС (формирование микромеханических структур на поверхности кристалла кремния). Датчики предназначены для измерения абсолютного, избыточного, дифференциального и вакуумного давлений сухих и влажных газов в диапазонах от 2,0 кПа до 0...1 МПа. Основа приборов — уникальный запатентованный чувствительный эле-

мент (преобразователь) X-ducer, представляющий собой X-образную тензорезистивную структуру, имплантированную в кремниевую диафрагму. Преобразователь имеет высокие показатели линейности, повторяемости, чувствительности и отношения сигнал/шум. Преобразователь монтируется в пластмассовый корпус, который в зависимости от типа измеряемого давления снабжен одним или двумя портами подвода давления, или же не имеет их вообще. Большинство датчиков содержат элементы температурной компенсации характеристики, калибровки смещения и диапазона, а также схемы нормализации выходного сигнала, реализованные на том же кристалле, что и X-ducer.

### Датчики ускорения Freescale/Motorola

Полупроводниковые датчики ускорения фирмы Freescale Semiconductor, изготовленные по МЭМС-технологии, предназначены для измерения ускорений в диапазонах  $0... \pm 1,5$  —  $0... \pm 250$  g ( $g = 9,8$  м/с<sup>2</sup>) по одной, двум или трем осям. Основой датчиков является емкостной чувствительный элемент, представляющий собой микромеханическую систему, сформированную на поверхности кремниевой подложки. Он состоит из центральной пластины, закрепленной при помощи упругих элементов, и трех неподвижных

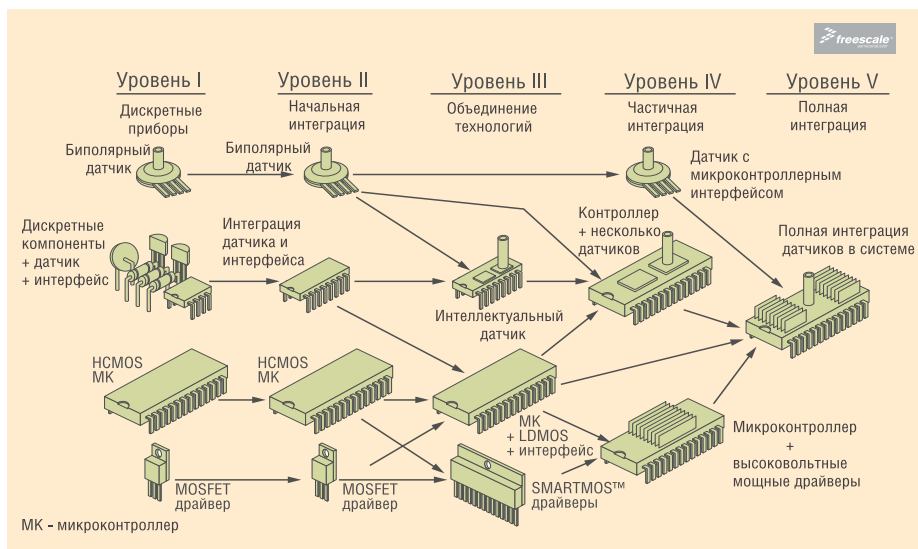


Рис. 8. Развитие технологий датчиков Freescale/Motorola до полной интеграции датчиков в системе

пластин (две основные и одна — для реализации функции самотестирования). В совокупности образуется дифференциальная емкость. Центральная пластина обладает сейсмомассой и может смещаться под действием ускорения, меняя тем самым свое положение относительно неподвижных пластин. Это приводит к изменению емкости микроконденсатора. Интегрированная на том же кристалле измерительная схема (интегратор, усилитель, ФНЧ, устройство температурной компенсации и тактовый генератор) фиксирует изменение емкости и формирует выходное напряжение, линейно зависящее от действующего ускорения. Когда ускорения нет (подвижная пластина в среднем положении), уровень выходного напряжения равен половине напряжения питания. Функция самотестирования активируется при подаче уровня логической единицы на соответствующий вход. Датчики имеют стандартный пропорциональный аналоговый выход по напряжению, что очень удобно для подключения к АЦП микроконтроллера. Резонансная частота чувствительного элемента много выше частоты среза встроенного ФНЧ, поэтому она никак не влияет на рабочую характеристику датчика. Пропорциональный выход (т.е. выходное смещение при нулевом ускорении и соответственно чувствительность ли-

нейно изменяются в зависимости от напряжения источника питания) — одно из достоинств этих датчиков. Датчики выпускаются в корпусах SOIC и QFN повышенной прочности и герметичности, и выдерживают ударные воздействия с ускорением 500 g при включенном питании и 2000 g без питания. Хотя основным назначением инерциальных датчиков является измерение ускорения, эти датчики все же больше, чем акселерометры. Они могут быть использованы как измерители и датчики других физических величин. Это скорость, сила ударов и вибраций, точное смещение, угол наклона и т.д.

Датчики ускорения широко используются для измерения ускорения автомобиля и оценки уровня вибраций в ходовой части транспортных средств, в системах для предотвращения опрокидывания, а также для определения угла наклона при ускорении объекта.

Подробную информацию о датчиках давления и ускорения Freescale/Motorola можно найти на сайте [www.compel.ru](http://www.compel.ru) в разделах «Продукция/Датчики/Датчики давления» или «Продукция/Датчики/Датчики ускорения».

На рисунке 8 наглядно показано развитие технологий датчиков и повышение функциональности до полной интеграции датчиков в системе.

## Беспроводные решения Freescale Semiconductor

По данным компании iSuppli фирма Freescale Semiconductor занимает четвертое место в мире по выпуску микросхем для беспроводных приложений. Компания выпускает микросхемы для беспроводных решений:

- для передачи данных в сетях ZigBee™;
- для обработки и передачи изображений на мобильные устройства (Digital Video Broadcast);
- микросхемы для организации беспроводной локальной сети LAN (Wireless LAN);

- компоненты для технологии Ultra-Wideband (беспроводная передача мультимедиа-данных), например, трансляция видеосигнала по радиоканалу к телевизору, включая антенный кабель или обмен данными между разными устройствами, поддерживающими этот стандарт;

- Cable-Free™ USB — беспроводной USB 2.0 канал.

Это только малая часть беспроводных решений Freescale Semiconductor. Более подробную информацию по всем компонентам этой компании можно найти на сайте [www.freescale.com](http://www.freescale.com).

Таким образом, несмотря на то, что бренд Motorola покинул рынок электронных компонентов, появились два новых — On Semiconductor и Freescale Semiconductor, а количество полупроводников с префиксом MC только возросло.

Компания КОМПЭЛ в феврале 2003 года стала официальным дилером компании Motorola, а с 2006 года — официальным дистрибьютором Freescale Semiconductor. На сегодняшний день КОМПЭЛ поставляет весь спектр электронных компонентов, производимых компанией Freescale, а также осуществляет информационную и техническую поддержку потребителей.

По вопросам получения технической информации, заказа образцов и поставки обращайтесь в компанию КОМПЭЛ.

E-mail: [analog.vesti@compel.ru](mailto:analog.vesti@compel.ru).

# МИКРОКОНТРОЛЛЕР ДЛЯ ПРИЛОЖЕНИЙ С МАЛЫМ ЧИСЛОМ ЛИНИЙ ВВОДА-ВЫВОДА

Продолжая расширять линейку недорогих 8-разрядных микроконтроллеров для бюджетных приложений, компания **Freescale Semiconductor** объединила достоинства семейств KA2 и QG8 в новом микроконтроллере **MC9S08QD4**. Основные области применения новинки — источники питания, бытовая и автомобильная электроника, охранные системы.

Компания **Freescale** представила новый 8-разрядный 8-выводной микроконтроллер **MC9S08QD4 (QD4)**. По сравнению с выпущенными ранее МК семейства Nitron он характеризуется улучшенными функциональными возможностями и гибкостью. При этом он совместим по расположению выводов с недорогими микроконтроллерами семейства KA2, ядро которых выполнено по технологии RS08, и с высокоинтегрированными микроконтроллерами семейства QG8, выполненными на основе ядра S08.

QD4 содержит высококачественный 4-канальный 10-разрядный аналогово-цифровой преобразователь (АЦП). Это делает его идеальным для применения в компьютерных вентиляторах, маломощных источниках питания и телекоммуникационном оборудовании. Микроконтроллер QD4 также может использоваться в следующих приложениях:

- Цифровые системы управления зажиганием в мотоциклах;
- Портативные воздухоохладители;

- Управление масштабированием в камерах;
- Зарядные устройства;
- Крупно- и малогабаритные бытовые приборы;
- Тренажеры;
- Пылесосы.

Микроконтроллер QD4 выполнен на основе ЦПУ S08 и отличается увеличенным объемом флэш-памяти и ОЗУ по сравнению с остальными 8-разрядными микроконтроллерами сопоставимой стоимости. Микроконтроллер содержит два 16-разрядных таймера, один 2-канальный таймер и один одноканальный таймер. Каждый канал может использоваться для захвата фронта на входе, сравнения выходного кода таймера и генерации ШИМ-сигналов с выравниванием по фронту или по центру.

## 8-разрядный микроконтроллер из семейства HCS08

Отличительные особенности **MC9S08QD4**:

- 8-разрядное центральное процессорное устройство (ЦПУ) HCS08, работающее на тактовой частоте 16 МГц

– Система команд совместима с набором инструкций ядра HCS08 с дополнительной инструкцией **BGND**;

– Система внутрисхемной эмуляции для отладки приложений в реальном масштабе времени;

– Поддержка до трех аппаратных точек останова;

– Поддержка до 32 источников прерывания/сброса.

- Память
  - Чтение/программирование/стирание флэш-памяти поддерживается во всем диапазоне напряжения питания и температуры;

– Флэш-память размером 4096 байт;

– ОЗУ 256 байт.

- Экономичные режимы
  - Режим ожидания и три режима останова.

• Источники тактирования
 

- Встроенный генератор тактовой частоты ICS содержит систему автоматической подстройки частоты, обеспечивая разрешающую

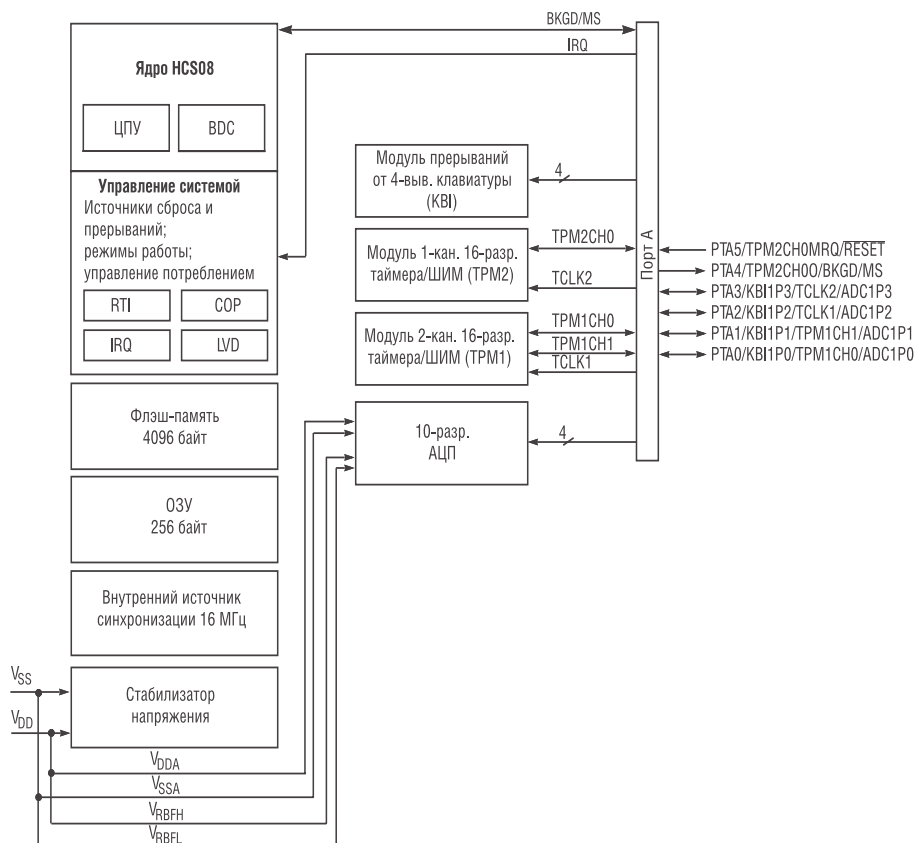


Рис. 1. Структурная схема микроконтроллера



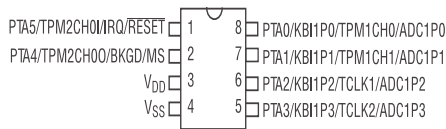


Рис. 2. Расположение выводов микроконтроллера

способность 0,2% и отклонение частоты 2% во всем диапазоне температуры и напряжения питания.

- Системная защита
  - Сброс микроконтроллера по команде сторожевого таймера, который может работать от отдельного внутреннего генератора частотой 32 кГц или от сигнала синхронизации шины;
  - Аппаратный сброс при некорректном обращении к памяти или использовании неправильного кода команды;
  - Блочная защита флэш-памяти.
- Периферийные устройства
  - 4-канальный 10-разрядный АЦП с функцией автоматического сравнения, асинхронным источником синхронизации, датчиком температуры и встроенным источником опорного напряжения. Возможен автоматический запуск преобразования по команде счетчика RTI;

- TIM1 – двухканальный таймер/широтно-импульсный модулятор; каждый канал может использоваться для захвата фронта на входе, сравнения с выходным кодом таймера и генерации ШИМ-сигнала с выравниванием по фронту или по центру;

- TIM2 – одноканальный таймер/широтно-импульсный модулятор; канал может использоваться для захвата фронта на входе, сравнения с выходным кодом таймера и генерации ШИМ-сигнала с выравниванием по фронту или по центру;

- KBI – модуль прерывания от 4-выводной клавиатуры с программной конфигурацией полярности для режимов фронт или фронт/уровень.

- Порты ввода/вывода
  - 4 стандартных линии ввода-вывода общего назначения, одна линия работает только на ввод и

Информация для заказа

Код заказа	Память		Корпус	Температурный диапазон, °C
	Флэш	ОЗУ		
MC9S08QD4CPC MC9S08QD4CSC	4 кбайт	256 байт	8-выв. PDIP 8-выв. SOIC	-40...85
MC9S08QD4VPC MC9S08QD4VSC	4 кбайт	256 байт	8-выв. PDIP 8-выв. SOIC	-40...105

одна – только на вывод. Нагрузочная способность каждого выхода – 10 мА, общая нагрузка на корпус – 60 мА;

- Программный выбор подтягивающих резисторов на входах;
- Программное управление скоростью фронтов и нагрузочной способностью выходов;

- Встроенные подтягивающие резисторы на выводах RESET и IRQ для снижения затрат на комплектующие.

- Поддержка проектирования
  - Однопроводной интерфейс для внутрисхемной отладки;
  - Встроенный модуль отладчика для поддержки внутрисхемной эмуляции;

– Встроенная система триггеров для управления трассировкой.

- Корпуса
  - 8-выводной PDIP;
  - 8-выводной SOIC.

По вопросам получения технической информации, заказа образцов и поставки обращайтесь в компанию КОМПЭЛ.  
E-mail: mcu.vesti@compel.ru.

**СЕМЕЙСТВО 8/16-БИТНЫХ МИКРОКОНТРОЛЛЕРОВ**

freescalse semiconductor

ФУНКЦИОНАЛЬНОСТЬ

- Портативная аппаратура
- Встроенный контроллер LCD
- CAN-, LIN-, USB-интерфейсы
- Ламповые балласты
- Управление приводами

HC08 8 MHz

HCS08 20 MHz

HCS12 25 MHz

HCS12X 40 MHz

- Бюджетные решения на основе USB 2.0, Ethernet, CAN
- Домашняя автоматизация
- Системы безопасности
- Промышленная автоматизация

ПРОИЗВОДИТЕЛЬНОСТЬ

8 бит

16 бит

www.compel.ru

Александр Маргелов

## МЭМС-ДАТЧИКИ ДАВЛЕНИЯ FREESCALE SEMICONDUCTOR

*Полупроводниковые датчики давления отличаются более высокой точностью, компактностью, надежностью и простотой эксплуатации, чем манометрические трубки и пьезоэлектрические кремниевые датчики. Стоимость их — также значительно ниже. Именно таким датчикам производства **Freescale Semiconductor** посвящен материал статьи.*

### Чувствительный элемент датчиков — основа точности и надежности

Компания **Freescale Semiconductor** производит очень широкий спектр полупроводниковых датчиков абсолютного, избыточного и дифференциального давлений сухих и влажных газов. Датчики перекрывают диапазоны измерения от 0...2 кПа до 0...1 Мпа при точности измерения не хуже 1%, работают при температурах от -45°C до 125°C и, в зависимости от модели, имеют либо милливольтный (0...50 мВ), либо нормализованный (0,5...4,5 В) выходной сигнал. Основой любого из них является уникальный кремниевый МЭМС-преобразователь «давление → напряжение» под названием X-ducer™ (рис. 1). По сравнению с чувствительными элементами других компаний, выполненных по традиционной схеме моста Уинстона, X-ducer™ имеет следующие преимущества:

- датчик — монолитный элемент, не требующий регулировки;
- повышенная линейность и гистерезис характеристики преобразования;
- простота реализации схем термокомпенсации;
- нет необходимости в отдельных источниках питания для чувствительного элемента и схемы усиления;
- высокая стрессоустойчивость;
- простая технология производства, невысокая стоимость.

На этапе сборки X-ducer™ упаковывается в термопластиковый корпус и защищается от влаги, пыли и грязи слоем силиконового геля.

### Классификация датчиков

Компания **Freescale Semiconductor** классифицирует всю свою производственную линейку датчиков по степени интеграции на три группы:

**Базовые датчики.** Это самый простой и недорогой тип датчиков. В состав этих приборов входит только чувствительный элемент X-ducer™. Датчики имеют четыре вывода, два из которых используются для подачи напряжения питания, а с двух других снимается выходной сигнал, пропорциональный приложенному давлению. Чувствительность, смещение и диапазон зависят от окружающей температуры. Кроме того, эти три параметра имеют относительно высокий технологический разброс. Для приведения выходного сигнала к стандартному значению и обеспечения его стабильности в требуемом температурном диапазоне необходимы внешние схемы усиления, калибровки, термокомпенсации и сопряжения.

**Термокомпенсированные датчики.** Эти приборы, кроме элемента X-ducer™, включают тонкопленочные резисторы и термисторы, выполненные на том же кристалле и калиброванные с помощью лазера в процессе производства для того, чтобы обеспечить стабиль-

ный выходной сигнал в широком диапазоне температур, а также уменьшить технологический разброс параметров. Датчики несколько дороже, но при этом они существенно облегчают задачу разработчику, позволяя упростить схемотехнику проектируемого устройства, и повысить точность измерения.

### Интегрированные датчики.

Объединяя на одном кристалле чувствительный элемент X-ducer™, элементы калибровки, температурной компенсации и усилитель, эти датчики до предела упрощают конструкцию изделия, делают его более надежным и компактным. Наличие усилителя позволяет напрямую подключать датчики к АЦП микроконтроллера. Эти датчики незначительно дороже, чем термокомпенсированные датчики, но они требуют минимальных усилий от разработчика, сокращая время выхода продукта на рынок.

Существует также несколько специализированных автомобильных датчиков с цифровым выходом для измерения давления в шинах и ряд моделей, ориентированных исключительно на массовое производство бытовых тонометров.

### Конструктивное исполнение датчиков давления

Большое разнообразие конструктивных исполнений датчиков давления **Freescale Semiconductor** — от базовых корпусов (верхний ряд на рис. 2) до миниатюрных SOP-корпусов (нижний ряд на рис. 2) — обеспечивает высокую гибкость выбора на этапе разработки конструкции

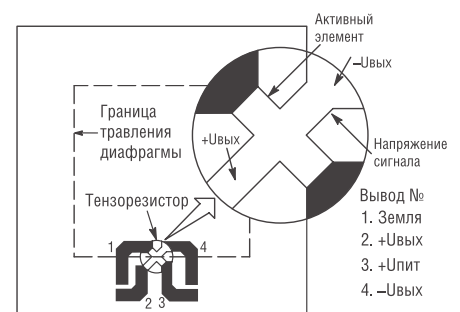


Рис. 1. Чувствительный элемент X-ducer™



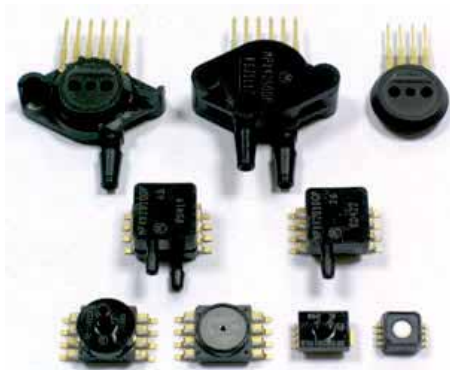


Рис. 2. Некоторые варианты конструктивного исполнения датчиков давления Freescale Semiconductor

прибора. Тип корпуса «не привязан» к максимальному измеряемому датчиком давлению. Например, в одном и том же корпусе выпускаются модели на диапазон как 10 кПа, так и 1 МПа. В зависимости от назначения и типа измеряемого давления корпус датчика может иметь либо один или два стандартных порта подключения шлангов для подвода давления, либо не иметь их вообще. Кор-

пуса без портов имеют отверстия в корпусе для подвода давления. Они главным образом предназначены для использования в качестве чувствительных элементов при производстве более сложных датчиков давления, отвечающих специфическим требованиям приложения.

#### Области применения датчиков давления

Датчики давления могут прямо или косвенно измерять большое количество параметров, используемых при автоматическом управлении. Появившись на рынке автомобильной и авиационной промышленности, датчики давления в настоящее время осуществили прорыв на самые различные рынки:

##### Автоэлектроника

- Измерение уровня топлива.
- Измерение потока топлива.
- Измерение давления в коллекторе.
- Контроль форсажа.

- Индикатор скорости воздуха.

##### Медицинская электроника

- Тонометры.
- Насосы для инъекций.
- Аппараты вентиляции легких.
- Больничные кровати.

##### Строительство и городское хозяйство

- Контроль засорения фильтров.
- Контроль потока воздуха в здании.
- Контроль давления в вентиляционных шахтах.
- Контроль плотности почвы при строительстве.
- Устройства автоматизации для котлов.

##### Автоматизация

- Автоматические счетчики предметов.
- Тактильные сенсоры для роботов.
- Пневмоинструмент.
- Доильные агрегаты.

##### Технологическое оборудование

- Высоковакуумные системы.
- Приборы контроля разреза нефтяной скважины.
- Мониторы ударной волны.
- Динамометры для двигателей.

##### Метеорология

- Барометры.
- Метеостанции.
- Метеозонды.

##### Бытовая техника

- Контроль давления в пылесосах.
- Системы вентиляции.
- Контроль уровня воды в стиральных машинах.

Дешевизна и простота изготовления кремниевых датчиков давления постоянно открывают для них все новые и новые применения.

По вопросам получения технической информации, заказа образцов и поставки обращайтесь в компанию КОМПЭЛ.

E-mail: sensors.vesti@compel.ru.



## ДАТЧИКИ ДАВЛЕНИЯ



- Уникальный преобразователь давления
- Высокая точность, линейность и повторяемость
- Широкий диапазон измерения от 2,5 кПа до 1,0 МПа
- Встроенные схемы усиления и температурной компенсации
- Множество конструктивных исполнений
- Самые конкурентные цены





www.compel.ru

Александр Квашин, Юрий Садилов

## ПРИМЕНЕНИЕ МИКРОСХЕМЫ MC13213 В РАМКАХ ПРОЕКТА КОМПАНИИ МАСТЕР КИТ

Наряду с обзором продукции **Freescale Semiconductor** и информацией о новинках компании **Freescale**, представляем читателям материал о разработках инженеров дружественной нам компании **Мастер Кит**. Они реализовали программируемый блок дистанционного управления на микросхеме трансивера стандарта **ZigBee** (частота 2,4 ГГц) **MC13213**. В настоящий момент ведется также новая разработка на той же микросхеме передатчика информации от радиодатчиков охранных систем.

В настоящее время среди разработчиков очень перспективным считается стандарт передачи информации по радиоканалу на частоте 2,4 ГГц (**ZigBee/802.15.4**). Это стандарт беспроводной сети, предназначенный для организации сетей передачи информации от большого количества радиодатчиков, а также для простого беспроводного соединения двух устройств. Основное преимущество данной технологии заключается в том, что работа устройств в данном стандарте предусматривает малое энергопотребление. И хотя скорость передачи данных в этом стандарте — не самая большая по сравнению с другими стандартами (**802.11b/g** или **Bluetooth**), работающими в том же диапазоне частот 2,4 ГГц, высокая скорость при

обработке информации не требуется. Продолжительность же работы от автономного источника питания имеет первостепенное значение.

Дальность связи для стандарта **ZigBee/802.15.4** составляет около 20-30 м в пределах здания при мощности передатчика 1 мВт. При увеличении мощности передатчика до нескольких десятков мВт можно получить дальность до сотни метров в здании и более километра на открытом пространстве.

В компании **МАСТЕР КИТ** ведется разработка нескольких устройств на базе данной технологии. Все беспроводные устройства будут выпускаться как готовые модули и не потребуют высокой квалификации пользователя при их установке и наладке.

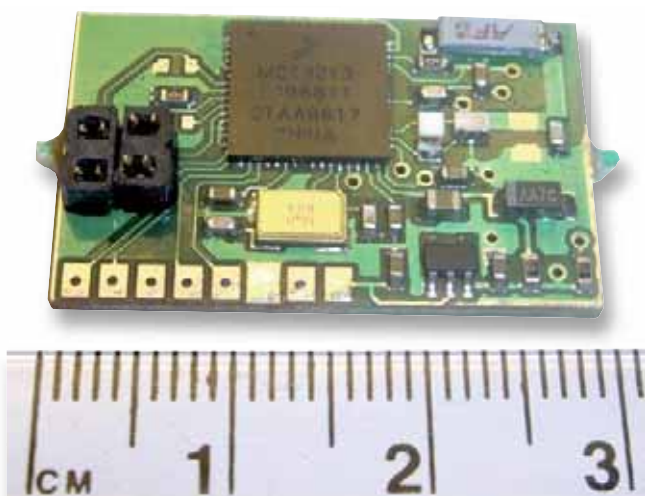
### Первое направление: передача данных

Первое устройство — это модификация модуля «Программируемый блок 4-канального дистанционного управления» **МК324**. Изменение заключается в переносе рабочей частоты с 433 МГц (где используется аналоговое широтно-импульсное кодирование передаваемой информации) на частоты диапазона 2,4 ГГц (стандарт **802.15.4**).

Потребность в данной модернизации возникла вследствие того, что:

- разнообразные устройства, работающие на частотном диапазоне 433 МГц, потенциально могут создавать помехи друг другу;
- скорость передачи данных в диапазоне 433 МГц достаточно низкая (единицы килобит в секунду).

Частотный диапазон 2,4 ГГц разделен на 16 каналов. Каждое устройство имеет сетевой адрес длиной 8 байт. Достаточно высокая скорость передачи (250 килобит в секунду) позволяет выходить в эфир и передавать информацию между устройствами за очень короткое время, не занимая частотный канал на длительный период. Поэтому количество приемопередатчиков, работающих в одном физическом пространстве, практически не ограничено. В отличие от простого передатчика на одном конце и при-



а)



б)

Рис. 1. Внешний вид приемника (а) и внешний вид передатчика (б) **МК324-ZigBee/802.15.4**

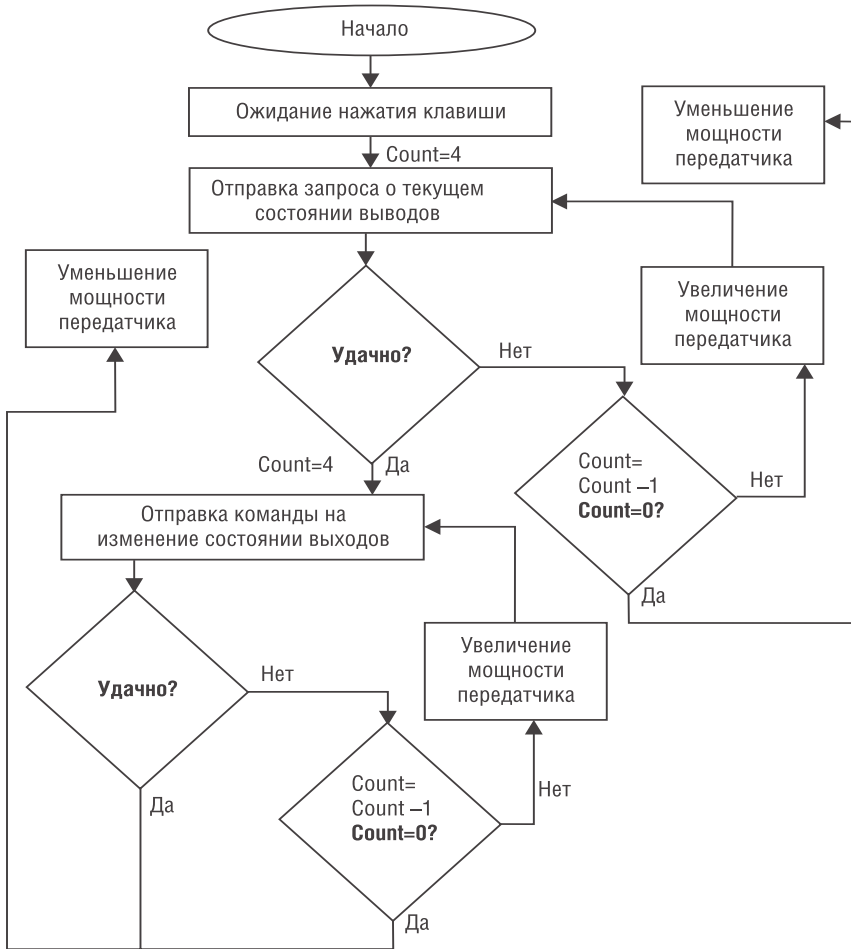


Рис. 2. Алгоритм функционирования передатчика информации (пульт МК324-ZigBee/802.15.4)

емника на другом (в варианте 433 МГц), все модули на 2,4 ГГц имеют трансивер (приемопередатчик), это улучшает надежность доставки информации путем повторной передачи при отсутствии подтверждения о получении.

Разработчиками компании МАСТЕР КИТ была применена микросхема MC13213. Эта микросхема объединяет трансивер и микроконтроллер в единую систему. Такое решение полностью удовлетворяет требованиям спецификаций стандартов IEEE 802.15.4/ZigBee и позволяет снизить стоимость изделий за счет уменьшения числа компонентов в системе. Микросхема включает в себя микроконтроллер семейства HCS08 и трансивер 2,4 ГГц, размещенные внутри 64-выводного корпуса типа QFN. По сравнению с предыдущим поколением ZigBee-платформы (MC13192/MC13193), число внешних компонентов, необходимых для реализации решения, может быть уменьшено почти вдвое. За счет гибкости внутренних настроек упрощается использование внешних усилителей при необходимости улучшить чувствительность приема и дальность передачи.

В усовершенствованном блоке (рис. 1а, 1б) количество попыток передачи составляет 4. В дополнение к этому трансивер позволяет варьировать мощность передатчика, увеличивая ее с каждой попыткой. Это позволяет дополнительно экономить энергию батареи в пульте передатчика при передаче информации на близкие расстояния (десятки метров).

Модуль МК324 может работать в нескольких режимах работы. Один из них – режим триггера. Ниже приведена блок-схема, описывающая, как в данном режиме работает передатчик МК324-ZigBee/802.15.4. Она наглядно отражает преимущества двусторонней связи.

Кроме функционального улучшения существуют и другие плюсы, полученные при переходе на новую технологию:

- увеличение срока службы батареи передатчика за счет более эффективных режимов энергосбережения;

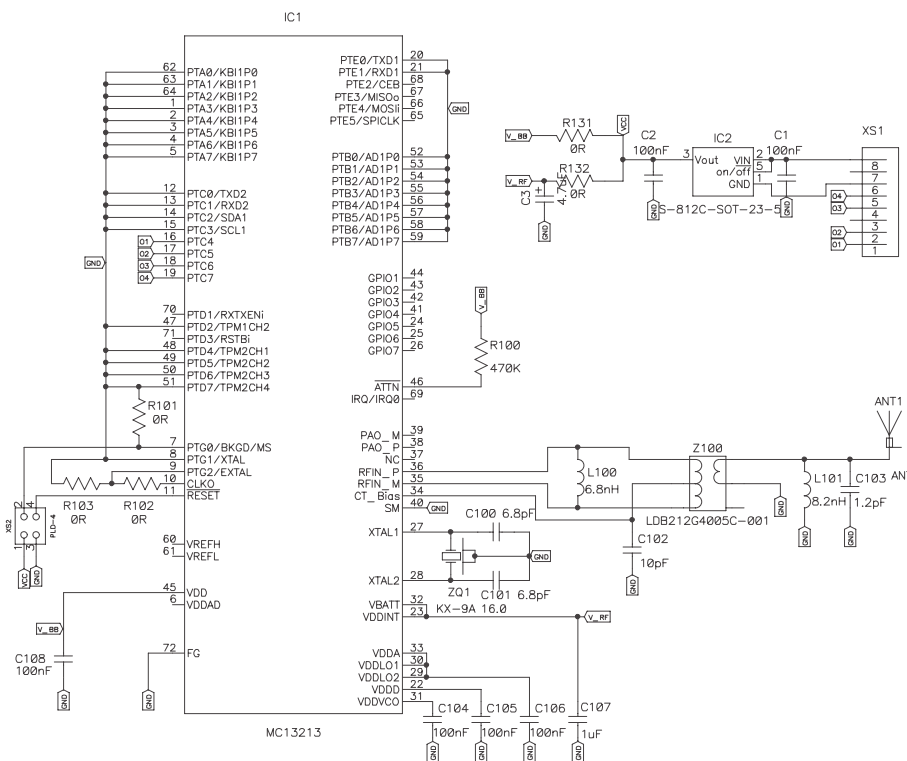


Рис. 3. Принципиальная схема приемника МК324-ZigBee/802.15.4



• уменьшение габаритов платы приемника, что тоже в определенных случаях может сыграть решающую роль при выборе данного устройства для системы беспроводного управления.

**Второе направление: передача информации от радиодатчиков**

Другое направление разработок МАСТЕР КИТ, в котором возможно применение современных технологий (и компонентов) беспроводной передачи данных Freescale – это радиодатчики для построения систем охраны и безопасности. В этих устройствах возможно использование ZigBee-стека, что позволяет применить более сложные алгоритмы передачи информации в сетях стандарта 802.15.4. Этот стек позволяет производить передачу данных не только по топологии сети типа звезда, но и по древовидной и смешанной структурам сети, с передачей информации от одной ячейки сети к другой (используя промежуточные ячейки).

Адаптация данного программного обеспечения упрощается благодаря тому, что компания Freescale разработала поддержку стандартов 802.15.4 и ZigBee на уровне библиотек компилятора. Компания Freescale выпускает несколько линеек датчиков. О них Вы можете прочитать в одной из статей этого выпуска. Более подробно ознакомиться с технологиями Freescale можно на сайте: <http://www.contractelectronics.ru>.

**Заключение**

Вопросы, консультации и предложения по описанной разработке принимаются в конференции сайта [www.masterkit.ru](http://www.masterkit.ru), а также по телефону (495) 234-7767, по почтовому: МАСТЕР КИТ, 109044, Россия, Москва, а/я 19 или по электронному адресу [informk@masterkit.ru](mailto:informk@masterkit.ru).

По вопросам получения технической информации, заказа образцов и поставки микросхемы MC13213 обращайтесь в компанию КОМПЭЛ. E-mail: [wireless.vesti@compel.ru](mailto:wireless.vesti@compel.ru).

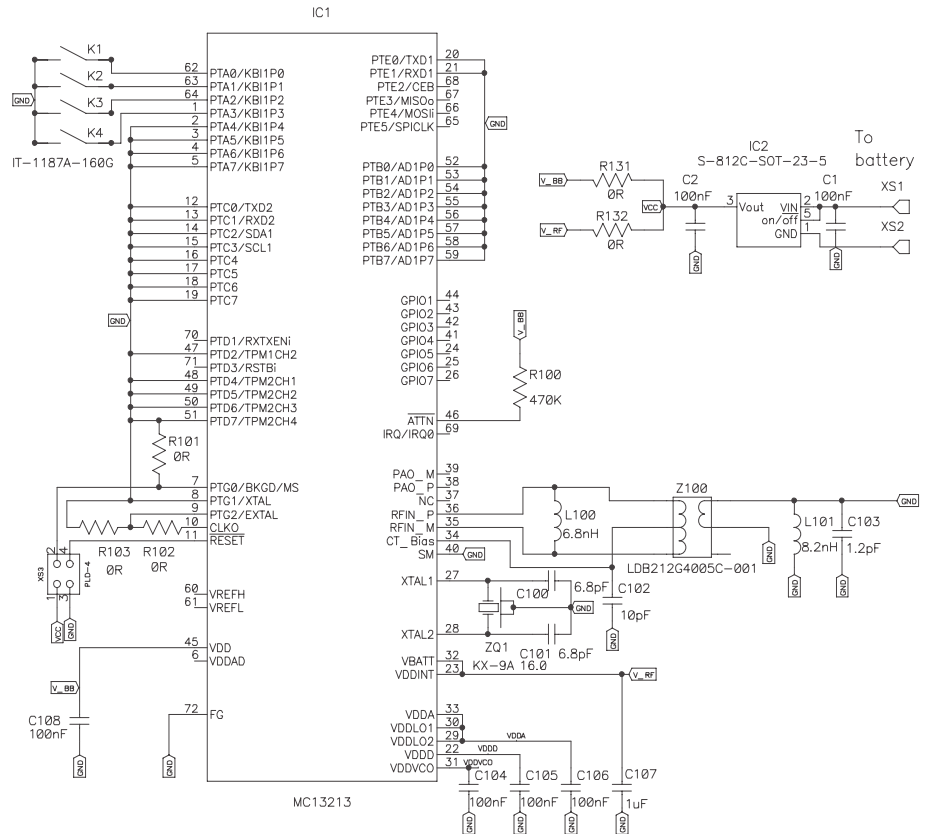
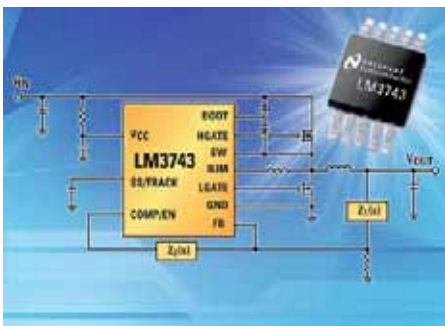


Рис. 4. Принципиальная схема передатчика МК324-ZigBee/802.15.4

# СИНХРОННЫЙ ПОНИЖАЮЩИЙ ИМПУЛЬСНЫЙ КОНТРОЛЛЕР ДЛЯ ПИТАНИЯ НАГРУЗКИ ТОКОМ ДО 10 А

*Новый импульсный контроллер LM3743 от National Semiconductor требует минимум внешних компонентов, экономя место на печатной плате. Он имеет программируемый режим слежения и ряд функций защиты. Это позволяет применять его для построения компактных схем в области связи, профессиональной потребительской электроники, вычислительной техники и промышленных приложений.*



Компания National Semiconductor, мировой лидер в технологии управления питанием, объявила о выпуске синхронного понижающего контроллера в сверхминиатюрном корпусе MSOP, оптимизированного для питания нагрузок до 10 А.

## Технические характеристики LM3743

Понижающий ШИМ-контроллер с обратной связью по напряжению LM3743 работает при входном напряжении от 3 до 5,5 В и управляет внешними синхронными МОП-транзисторами на частоте 300 кГц или 1 МГц, генерируя напряжения от 0,8 В. Он отличается наличием программируемого плавного пуска с функцией слежения и внешней компенсацией. С целью уменьшения количества элементов некоторые параметры схемы, такие как частота коммутации и уровень защиты от короткого замыкания, являются фиксированными. Это позволяет создавать недорогие, отказоустойчивые и эффективные схемы питания сосредоточенной нагрузки. В LM3743 имеется программируемое ограничение тока

с измерением значения в нижнем плече с точностью  $\pm 15\%$ , а также пульсирующий режим выключения и запуска при коротком замыкании (hiccup-режим). Таким образом, инженерам нет необходимости применять для этих целей внешние компоненты. Встроенный источник опорного напряжения 0,8 В с точностью  $\pm 1,75\%$  идеально подходит для преобразования напряжений ниже одного вольта. Для эффективного преобразования энергии с высокой удельной мощностью драйвер содержит нагрузочный резистор 1,6 Ом и согласующий резистор 1 Ом. Точность опорного сигнала составляет  $\pm 1,75\%$  во всем диапазоне рабочих температур от  $-40$  до  $125^\circ\text{C}$ . Выпускается LM3743 в миниатюрном корпусе типа SOIC с 10 выводами.

## Параметры LM3743:

- Входное напряжение от 3,0 до 5,5 В;
- Выходное напряжение, регулируемое до 0,8 В;
- Точность:  $\pm 1,75\%$  во всем диапазоне температур и входных напряжений;
- Измерение программно ограничиваемого тока нижнего плеча;
- Постоянный контроль дополнительной защиты от короткого замыкания верхнего плеча;
- Защита от снижения напряжения;
- Пульсирующий режим выключения и запуска исключает перегрев в условиях отказа;
- Внешне программируемый плавный пуск с функцией слежения;



## LMX9838— модуль Bluetooth с профилем последовательного порта

Компания National Semiconductor представила на выставке Electronica-2006 в Мюнхене новинку: модуль Bluetooth с профилем последовательного порта. Это полностью интегрированный модуль Bluetooth 2.0, включающий приемопередатчик с несущей частотой 2,4 ГГц, кварцевый резонатор, антенну, LDO-стабилизатор и дискретные элементы, составляющие в целом полный миниатюрный (10x17x1,85 мм) узел Bluetooth. В него включены все аппаратные и программные средства для создания полноценного решения, от антенны до приложения, включающего профили GAP, SDAP и SPP. Программное обеспечение модуля включает в себя также все нижележащие уровни Bluetooth-стека. Модуль содержит конфигурируемую базу данных по предоставляемым сервисам, позволяющую отвечать на запросы по обслуживанию дополнительных профилей с помощью host-процессора. Более того, LMX9838 предварительно сертифицирован как подсистема Bluetooth. Успешное испытание на соответствие стандарту с помощью квалификационной программы Bluetooth позволит быстро вывести разработку на базе LMX9838 на рынок.

Основанный на архитектуре 16-битного процессора CompactRISC™ компании National Semiconductor и технологии высокоточной цифровой радиосвязи Digital Smart Radio, модуль LMX9838 является оптимальным готовым решением для построения Bluetooth-узла с точки зрения управления соединением и обработки данных. Серийный выпуск LMX9838 начнется в феврале 2007 года. Доступен также отладочный набор LMX9838DONGLE.

- Выбор частоты 1 МГц или 300 кГц;
- Возможность предварительного смещения при запуске;
- Корпус MSOP с 10 выводами.



Информация для заказа LM3743

Код заказа	Корпус						Стандарт. норма упаковки	Формат маркировки места
	Тип	Кол-во выв.	Специф.	Рейтинг MSL	Пайка волной	Протокол RoHS		
LM3743-1000EVAL	отладочная плата						1	—
LM3743-300EVAL	отладочная плата						1	—
LM3743MM-1000	MINI SOIC	10	стандарт безсвин.	1	260	— RoHS	бобина 1000 шт.	ZXTT SKNB
LM3743MM-300	MINI SOIC	10	стандарт безсвин.	1	260	— RoHS	бобина 1000 шт.	ZXTT SKPB
LM3743MMX-1000	MINI SOIC	10	стандарт безсвин.	1	260	— RoHS	бобина 3500 шт.	ZXTT SKNB
LM3743MMX-300	MINI SOIC	10	стандарт безсвин.	1	260	— RoHS	бобина 3500 шт.	ZXTT SKPB

Область применения:

- Питание ядер процессоров;
- Широкополосная связь;
- Мультимедийные телевизионные приставки;
- Сетевое оборудование;
- Принтеры/сканеры;
- Серверы;
- Низковольтные системы распределения энергии.

По вопросам получения технической информации, заказа образцов и поставки обращайтесь в компанию КОМПЭЛ.  
E-mail: analog.vesti@compel.ru.

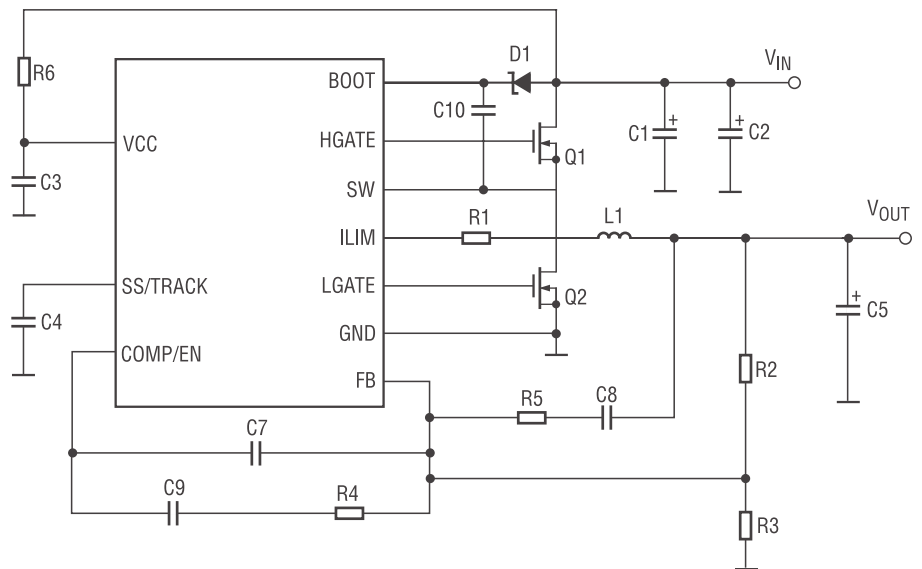


Рис. 1. Типовая схема включения LM3743

Самый экономичный сигнальный процессор



Texas Instruments представил новый, самый экономичный сигнальный процессор. Модель TMS320C5506 потребляет в режиме ожидания всего лишь 0,12 мВт и, помимо этого, использует различные технологии, повышающие КПД процессора. Процессор оснащен 128 Кб памяти и полноценным интерфейсом USB 2.0, предоставляющим возможность проводного соединения. Такой процессор можно использовать в беспроводных телефонах и устройствах с сенсорными экранами. Интерфейсная часть процессора состоит из трех портов McBSP, трех таймеров, шестиканального DMA, 16-битного EMIF и 36 GPIO.

Источник:  
www.3dnews.ru

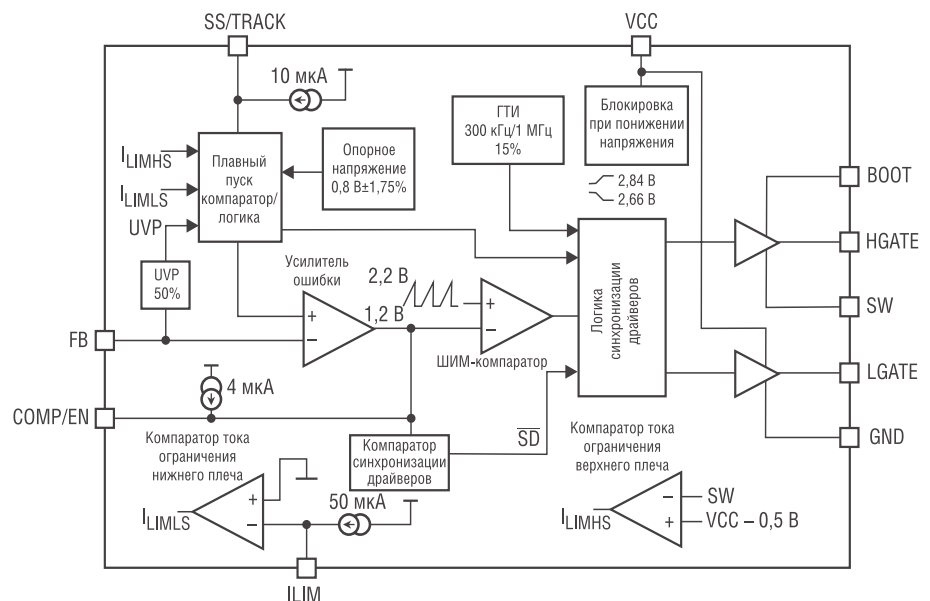
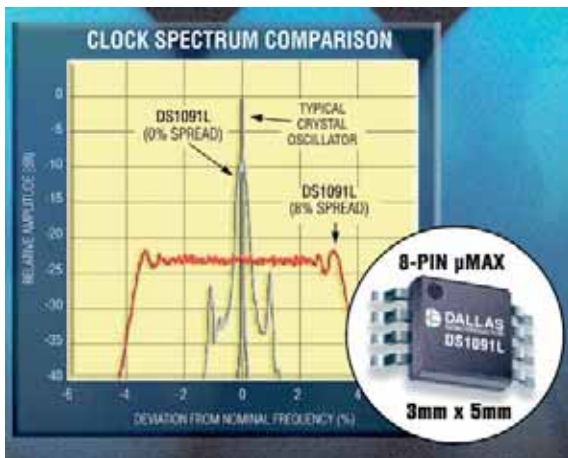


Рис. 2. Блок-схема LM3743

# НОВЫЙ ШИРОКОПОЛОСНЫЙ ТАКТОВЫЙ ГЕНЕРАТОР СЕРИИ ECONOSCILLATOR™

Новое изделие компании **Maxim Integrated Products** – **DS1091L** первый полупроводниковый широкополосный генератор тактовой частоты для автомобильного температурного диапазона. Его особенности – отклонения в обе стороны от базовой несущей, питаемые 3 В и ограничение электромагнитных помех.



Компания Dallas Semiconductor, подразделение компании Maxim Integrated Products, представила недорогой генератор тактовой частоты DS1091L с заводской калибровкой для генерирования частоты от 130 кГц до 66 МГц с номинальной погрешностью  $\pm 0,25\%$ . Это устройство также может генерировать широкополосный сигнал с отклонением либо вниз либо в обе стороны от основной частоты, при этом амплитуда и ширина полосы задаются пользователем на одном из выводов микросхемы.

Выпускающийся в корпусе mMax с 8 выводами генератор DS1091L работает при напряжении питания от 3 до 6 В в автомо-

бильном диапазоне температур (-40...125°C).

## Основные характеристики:

- Широкополосный выход тактового сигнала от 130 кГц до 66 МГц
- Рабочий диапазон температур -40...125°C
- Погрешность по температуре и напряжению питания  $\pm 1,75\%$
- Имеет заводскую калибровку
- Отклонение спектра выходного сигнала в обе стороны (DS1091LA) либо вниз от основной частоты (DS1091LB)
- Задаваемое пользователем на одном из выводов значение отклонения спектра выходного сигнала в обе стороны на 0%,  $\pm 1\%$ ,  $\pm 2\%$  или  $\pm 4\%$
- Задаваемое пользователем на одном из выводов значение отклонения спектра выходного сигнала вниз на 0%, -2%, -4% или -8%
- Регулируемое пользователем значение амплитуды сигнала
- Бессвинцовый корпус mMAX с 8 выводами
- Рабочий диапазон напряжения от 3 до 3,6 В

## Основные характеристики:

Наименование	f <sub>вых.</sub> (макс), МГц	f <sub>вых.</sub> (мин), кГц	Δf <sub>вых.</sub> (макс), %	Расп. спектр	U <sub>сс</sub> , В	Выход сброса	Корпус	RoHS	Темп. диапазон, °C
DS1091L	66,6	130,0	$\pm 1,2$ (от 0 до 70°C) $\pm 1,75$ (от -40 до 125°C)	есть	3,0...3,6	Нет	mSOP с 8 выводами	+	-40...125



## Новые LDO-регуляторы с функцией отключения и сторожевым таймером

Компания Maxim Integrated Products объявила о выпуске линейки новых LDO-регуляторов. Линейка **MAX6765-MAX6774** представляет собой семейство высоковольтных (от 4 до 72 В) LDO-регуляторов с током нагрузки до 100 мА. Потребляемый ток устройств составляет всего 31 мкА, что позволит успешно применять их в автомобильных приложениях с длительным периодом работы. Регуляторы выпускаются со стандартными выходными напряжениями 5 В; 3,3 В; 2,5 В; 1,8 В; а также с возможностью регулировки выходного напряжения в диапазоне 1,8...11 В с помощью двух внешних резисторов. Среди других важных функций новинок – отключение при снижении выходного напряжения ниже порогового уровня и сторожевой таймер уровня входного сигнала для совместной работы с микропроцессором. Микросхемы выпускаются в корпусах TDFN для автомобильного температурного диапазона от -40 до 125°C.

## Применение:

- Автомобильная автоматика
- Управление производственными процессами
- ЖКИ-дисплеи
- Терминалы торговых точек
- Печатающие устройства

По вопросам получения технической информации, заказа образцов и поставки обращайтесь в компанию КОМПЭЛ.

E-mail: [analog.vesti@compel.ru](mailto:analog.vesti@compel.ru).

# 16-РАЗРЯДНЫЕ ПРИБОРЫ MSP430F22XX – НОВЫЕ МИКРОКОНТРОЛЛЕРЫ ДЛЯ ПРИЛОЖЕНИЙ СРЕДНЕЙ СЛОЖНОСТИ

Новое подсемейство 16-разрядных микроконтроллеров (МК) семейства MSP430 корпорации **Texas Instruments MSP430F22xx** сразу же привлекло внимание разработчиков аппаратных платформ в приложениях средней сложности. MSP430F22xx, как и все подсемейства этой серии, обладают уникальным сочетанием цифровых и аналоговых возможностей. Среди особенностей данного подсемейства – сверхнизкая потребляемая мощность, высокопроизводительное ядро и два конфигурируемых операционных усилителя.

## Общее описание MSP430F22xx

В соответствии с общей концепцией построения приборов семейства MSP430, все МК MSP430F22xx обеспечивают чрезвычайно низкий ток потребления от источника питания в активном режиме (порядка сотен мкА), что дает основание производителю позиционировать их как МК с ультранизкой потребляемой мощностью. Вместе с тем, приборы MSP430F22xx имеют высокопроизводительное ядро, средний объем встроенной памяти и достаточно разнообразный набор встроенной периферии:

- Диапазон напряжения питания 1,8...3,6 В.
- Сверхнизкая потребляемая мощность:
  - в активном режиме: 250 мкА при тактовой частоте ядра 1 МГц, напряжении питания 2,2 В;
  - в ждущем («спящем») режиме: 0,7 мкА;
  - в отключенном (off) режиме с сохранением содержимого RAM: 0,1 мкА.
- Пять режимов экономии потребляемой мощности;
- Сверхбыстрое «пробуждение» из «спящего» режима: менее, чем за 1 мкс;
- 16-разрядная RISC-архитектура ядра с минимальной длительностью командного цикла 62,5 нс;
- Базовая конфигурация модуля синхронизации:
  - встроенный генератор с частотой до 16 МГц, имеющий 4 ка-

либрованных частоты с точностью 1%;

- встроенный малопотребляющий низкочастотный (LF) генератор;
- кварцевый генератор на частоту 32 кГц;
- встроенный высокочастотный кварцевый генератор с частотой до 16 МГц;
- резонатор;
- возможность тактирования от внешнего источника с цифровыми уровнями импульсов;
- возможность подключения внешнего резистора.
- 16-разрядный таймер А с тремя регистрами сравнения/захвата;



## Финансовый отчет компании Texas Instruments за третий квартал 2006 года

Компания Texas Instruments объявила о валовом доходе за третий квартал 2006 года в размере 3,76 миллиардов долларов. Валовой доход увеличился на 2% по сравнению со вторым кварталом 2006 года, и на 13% по сравнению с третьим кварталом прошлого года. Такой рост в первую очередь был достигнут за счет повышенного спроса на высокопроизводительную аналоговую и DSP-продукцию. Доля прибыли на одну акцию составила 0,45 доллара. Чистая прибыль компании составила 1,93 миллиарда долларов, или 51,4% валового дохода. Это на 25 миллионов долларов больше, чем в предыдущем квартале и на 242 миллиона больше, чем в третьем квартале прошлого года.

- 16-разрядный таймер В с тремя регистрами сравнения/захвата;
- Универсальный последовательный коммуникационный интерфейс (USCI):

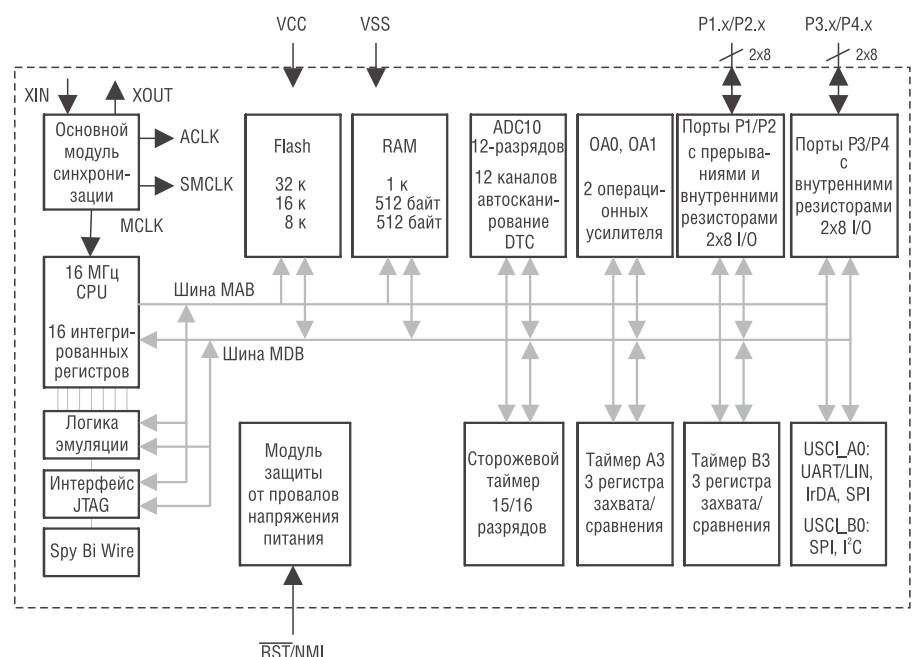


Рис. 1. Блок-схема устройств MSP430F22xx4

Таблица 1. Сводная таблица устройств MSP430F22xx

Устройство/параметр	MSP430F2232	MSP430F2234	MSP430F2252	MSP430F2254	MSP430F2272	MSP430F2274
Максимальная тактовая частота ядра, МГц	16	16	16	16	16	16
Flash-память программ, кбайт	8	8	16	16	32	32
Flash-память данных, байт	256	256	256	256	256	256
RAM	512 байт	512 байт	512 байт	512 байт	1 кбайт	1 кбайт
Линии GPIO	32	32	32	32	32	32
Исполнение в корпусах	38TSSOP, 40QFN	38TSSOP, 40QFN	38TSSOP, 40QFN	38TSSOP, 40QFN	38TSSOP, 40QFN	38TSSOP, 40QFN
АЦП	10-разрядный SAR	10-разрядный SAR	10-разрядный SAR	10-разрядный SAR	10-разрядный SAR	10-разрядный SAR
Операционные усилители	—	2	—	2	—	2
Интерфейсы	USCI с поддержкой UART, IrDA, SPI и I <sup>2</sup> C	USCI с поддержкой UART, IrDA, SPI и I <sup>2</sup> C	USCI с поддержкой UART, IrDA, SPI и I <sup>2</sup> C	USCI с поддержкой UART, IrDA, SPI и I <sup>2</sup> C	USCI с поддержкой UART, IrDA, SPI и I <sup>2</sup> C	USCI с поддержкой UART, IrDA, SPI и I <sup>2</sup> C
Таймеры	Один сторожевой/интервальный, два 16-разрядных с тремя регистрами сравнения/захвата	Один сторожевой/интервальный, два 16-разрядных с тремя регистрами сравнения/захвата	Один сторожевой/интервальный, два 16-разрядных с тремя регистрами сравнения/захвата	Один сторожевой/интервальный, два 16-разрядных с тремя регистрами сравнения/захвата	Один сторожевой/интервальный, два 16-разрядных с тремя регистрами сравнения/захвата	Один сторожевой/интервальный, два 16-разрядных с тремя регистрами сравнения/захвата

– поддержка расширенного интерфейса UART с автоматическим детектированием скорости обмена (LIN);

– кодер и декодер интерфейса IrDA;

– синхронный интерфейс SPI;

– интерфейс I<sup>2</sup>C.

• 10-разрядный АЦП с производительностью 200 тыс. выб./с, внутренним ИОН, функциями удержания выборки, автосканирования и контроллером перемещения данных (DTC);

• Два конфигурируемых операционных усилителя (только в устройствах MSP430F22x4);

• Детектор кратковременных провалов напряжения питания;

• Встроенный механизм последовательного программирования:

– отсутствует необходимость во внешнем напряжении программирования;

– программируемая защита кода;

– бит защиты;

• Встроенный загрузчик (BSL).

• Встроенная логика эмуляции;

• Сторожевой таймер;

• 32 линии ввода-вывода общего назначения;

• Встроенная память:

MSP430F2232: 8 кбайт + 256 байт Flash-памяти, 512 байт RAM;

MSP430F2252: 16 кбайт + 256 байт Flash-памяти, 512 байт RAM;

MSP430F2272: 32 кбайт + 256 байт Flash-памяти, 1 кбайт RAM;

MSP430F2234: 8 кбайт + 256 байт Flash-памяти, 512 байт RAM;

MSP430F2254: 16 кбайт + 256 байт Flash-памяти, 512 байт RAM;

MSP430F2274: 32 кбайт + 256 байт Flash-памяти, 1 кбайт RAM.

• Исполнение в 38-выводном корпусе TSSOP и в 40-выводном корпусе QFN.

• Рабочий температурный диапазон: -40...105°C.

Сравнительные параметры всех выпускаемых на сегодняшний день устройств подсемейства MSP430F22xx приведены в табл. 1, а блок-схема наиболее функционально насыщенных устройств MSP430F22xx – MSP430F22x4 приведена на рис. 1.

Приборы MSP430F22xx позиционируются корпорацией Texas Instruments как «микроконтроллеры смешанных сигналов», т.е.,

устройства, ориентированные на эффективную обработку как цифровой, так и аналоговой информации.

Цифровая часть приборов MSP430F22xx представлена, прежде всего, мощным 16-разрядным RISC-ядром с регистровым файлом из 16-разрядных регистров (аккумуляторов) и генератором констант. Это позволяет оптимизировать эффективность выполнения кода.

Аналоговая часть приборов MSP430F22xx представлена, прежде всего, многоканальным 10-разрядным высокоскоростным (200 ksp/s) модулем АЦП с возможностью производить измерения и перемещать в память их результаты без участия процессорного ядра, а также встроенными конфигурируемыми операционными усилителями (ОУ) для буферизации внешних аналоговых сигналов.

Архитектура MSP430F22xx обеспечивает функционирование МК в пяти различных режимах потребления мощности в сочетании с чрезвычайно низким базовым энергопотреблением. Это позволяет с успехом применять данные приборы в приложениях с автономным (батареинным) питанием.



Встроенный генератор, управляемый цифровым кодом (DCO), позволяет производить «пробуждение» МК из режимов с низким энергопотреблением в активный режим всего за 1 мкс, что также делает привлекательным использование MSP430F22xx в приложениях, требующих одновременно высокой производительности и высокой экономичности.

Типичным приложением для MSP430F22xx является система сбора данных, которая фиксирует аналоговые сигналы, преобразует их в цифровую форму, а затем обрабатывает эти данные для индикации или для передачи в ведущую систему. Другое приложение MSP430F22xx — автономная «головная» часть интеллектуального датчика, связанного с ведущей системой по радиоканалу.

Среднее число линий ввода-вывода общего назначения и достаточный объем программной памяти в сочетании с мощным процессорным ядром МК MSP430F22xx позволяет использовать их в приложениях средней сложности с высокими требованиями к производительности платформы и средним количеством сигнальных цепей.

Для получения дополнительной информации о приборах MSP430F22xx рекомендуется обратиться к источнику [1].

### Процессорное ядро и программная модель MSP430F22xx

Процессорное ядро устройств MSP430F22xx имеет 16-разрядную RISC-архитектуру и систему команд, состоящую из 51 инструкции. Каждая команда имеет три формата и может оперировать с данными размером в байт и в слово. Для операнда источника в команде имеется семь способов адресации, а для операнда приемника — четыре.

Ядро интегрировано с шестнадцатью 16-разрядными регистрами, из которых четыре специализированы как программный счетчик, указатель вершины стека, регистр состояния и генератор констант. Остальные регистры образуют ре-

гистровый файл аккумуляторов, используемый для ускорения выполнения программы. Одна команда формата «регистр-регистр» выполняется ядром за один цикл тактовой частоты. Таким образом, удельная пиковая производительность ядра MSP430F22xx составляет 1 MIPS/МГц, а абсолютная пиковая производительность — 16 MIPS.

Программная модель MSP430F22xx предполагает единое адресное пространство для регистров специального назначения (PCH), RAM, ROM загрузчика и Flash-памяти команд и данных. Область 8- и 16-разрядных PCH занимает пространство адресов 01FFh-0000h, область RAM — пространство 03FFh-0200h или 05FFh-0200h, в зависимости от конкретного устройства. Область ROM загрузчика занимает пространство 0FFFh-0C00h, область Flash-памяти данных — пространство 010FFh-01000h, область Flash-памяти программ — пространство 0FFFFh-0E000h, 0FFFFh-0C000h или 0FFFFh-08000h, в зависимости от конкретного устройства. Векторы прерывания и вектор сброса расположены во Flash-памяти программ в адресном интервале 0FFFFh-0FFC0h. После сброса ядро начинает выполнять программу с адреса 0FFFFh.

Размещенная в ROM программа-загрузчик (BSL) дает возможность пользователю программировать Flash-память или RAM, используя интерфейс UART. Доступ к встроенной памяти через BSL защищен задаваемым пользователем паролем.

### Flash-память MSP430F22xx

Flash-память устройств MSP430F22xx может быть запрограммирована через встроенный порт JTAG, средствами программы-загрузчика BSL или непосредственно в системе средствами встроенной управляющей программы. При внутрисистемном программировании Flash-память доступна для модификации побайтно и пословно.

Flash-память состоит из главной памяти (программ) и инфор-

мационной памяти (данных). Главная память состоит из  $n$  сегментов по 512 байт, а информационная — из четырех сегментов (от А до D) по 64 байт.

Стирание главной памяти может производиться целиком или посегментно, а информационной памяти — только посегментно. Сегмент А информационной памяти содержит данные калибровки и после сброса по умолчанию защищен от программирования и стирания.

### Генераторы и системные синхросигналы

Система синхронизации устройств MSP430F22xx образована основным модулем синхронизации, который включает в себя кварцевый генератор с частотой 32768 Гц, внутренний низкочастотный генератор с очень низким энергопотреблением, внутренний управляемый цифровым кодом генератор (DCO) и внутренний высокочастотный генератор.

Синхросигналы, вырабатываемые основным модулем синхронизации:

- Вспомогательная тактовая частота (ACLK), источником которой является кварцевый генератор с частотой 32768 Гц, внутренний низкочастотный малопотребляющий генератор или внутренний высокочастотный генератор.

- Основная тактовая частота (MCLK), используемая для тактирования процессорного ядра.

- Периферийная тактовая частота (SMCLK), используемая для тактирования периферийных модулей МК.

### Операционные режимы MSP430F22xx

Устройства MSP430F22xx имеют один активный режим и пять программно задаваемых «спящих» режимов с низким энергопотреблением. По прерыванию устройство может «пробудиться» из любого из этих пяти режимов, произвести обработку запроса прерывания и вернуться назад в текущий режим.



Режимы работы MSP430F22xx имеют следующие особенности:

- Активный режим (AM):
  - все тактовые генераторы активны.
- Режим 0 с низким энергопотреблением (LPM0):
  - процессорное ядро заблокировано;
  - сигналы ACLK и SMCLK активны, сигнал MCLK заблокирован.
- Режим 1 с низким энергопотреблением (LPM1):
  - процессорное ядро заблокировано;
  - сигналы ACLK и SMCLK активны, сигнал MCLK заблокирован;
  - генератор DCO заблокирован, если он не использовался в активном режиме.
- Режим 2 с низким энергопотреблением (LPM2):
  - процессорное ядро заблокировано;
  - сигналы MCLK и SMCLK заблокированы;
  - генератор DCO активен;
  - сигнал ACLK активен.
- Режим 3 с низким энергопотреблением (LPM3):
  - процессорное ядро заблокировано;
  - сигналы MCLK и SMCLK заблокированы;
  - генератор DCO заблокирован;
  - сигнал ACLK активен.
- Режим 4 с низким энергопотреблением (LPM4):
  - процессорное ядро заблокировано;

- сигнал ACLK заблокирован;
- сигналы MCLK и SMCLK заблокированы;
- генератор DCO заблокирован;
- кварцевый генератор остановлен.

Таким образом, разработчик может выбрать для своего приложения режим, обеспечивающий функционирование только необходимой ему периферии и при этом – максимально возможную экономию потребляемой мощности.

### Порты ввода-вывода общего назначения

Устройства MSP430F22xx имеют четыре 8-разрядных порта ввода-вывода общего назначения: P1, P2, P3 и P4. Все линии портов ввода-вывода программируются индивидуально и независимо, возможны любые комбинации входов, выходов и входов внешнего прерывания (последнее – только для портов P1 и P2). Для всех линий ввода-вывода портов P1 и P2 возможна генерация прерывания по перепадам внешних сигналов. Доступ для чтения-записи к регистрам управления портов ввода-вывода поддерживается всеми командами. Каждая линия ввода-вывода имеет индивидуально программируемый внутренний резистор, подтянутый к плюсу питания/общему проводу.

### ИНТЕРФЕЙСЫ

Универсальный последовательный коммуникационный интерфейс (USCI) устройств

MSP430F22xx используется для последовательной передачи данных. USCI поддерживает протокол синхронной передачи данных SPI, I<sup>2</sup>C, расширенный интерфейс UART с автоматическим детектированием скорости обмена, а также кодирование и декодирование интерфейса обмена через инфракрасный канал IrDA.

Модуль USCI состоит из двух частей – USCI A0 и USCI B0:

- USCI A0 поддерживает SPI, UART, расширенный UART и IrDA.
- USCI B0 поддерживает SPI и I<sup>2</sup>C.

### Аналоговая периферия

Встроенный 12-канальный 10-разрядный модуль АЦП устройств MSP430F22xx обеспечивает достаточно быстрые преобразования (200 тыс. выб./с). Модуль АЦП имеет 10-разрядное ядро SAR, которое без участия центрального процессора может производить выборки входного аналогового сигнала, обрабатывать и сохранять результаты преобразований. Последнее возможно благодаря наличию в составе модуля АЦП контроллера перемещения данных (DTC).

Устройства MSP430F22xx содержат два универсальных операционных усилителя (ОУ) с перестраиваемой конфигурацией. Для каждого ОУ возможно программное задание ножек МК, к которым подключаются его входы и выход. Основное назначение ОУ – буферизация внешних аналоговых сигналов для последующего осуществления АЦП.

### Литература

1. MSP430x22x2, MSP430x22x4 MIXED SIGNAL MICROCONTROLLER. SLAS504 – JULY 2006. www.ti.com.

По вопросам получения технической информации, заказа образцов и поставки обращайтесь в компанию КОМПЭЛ.  
E-mail: mcu.vesti@compel.ru.



## НОВЫЕ МОДУЛЬНЫЕ DC/DC-ПРЕОБРАЗОВАТЕЛИ С РАСШИРЕН- НЫМ ТЕМПЕРАТУРНЫМ ДИАПАЗОНОМ

Модульные источники питания тайваньской компании **Chinfa** давно и хорошо известны на российском рынке. Компания выпускает широкий спектр DC/DC-преобразователей от 1 до 100 Вт в корпусах для монтажа на печатную плату. В 2006 году компания сделала новый шаг в своем развитии, предложив DC/DC-преобразователи с расширенным температурным диапазоном от -40 до 71°C. Такой продукции давно ждали российские разработчики. Традиционное качество и улучшенные параметры при конкурентоспособных ценах — вот главные козыри продукции Chinfa.

### DC/DC-преобразователи с рабочим диапазоном температур от -40 до 71°C





Новые DC/DC-преобразователи Chinfa с расширенным температурным диапазоном обозначаются с помощью суффикса "U". Они имеют следующий ряд мощностей: 5, 8, 10, 15, 20, 30 Вт. Преобразователи выпускаются в стандартных корпусах DIP24, 2"x1", 2"x1,6" со стандартным расположением и назначением выводов. С помощью этих преобразователей можно построить большинство систем распределенного питания в оборудовании промышленной автоматики, телекоммуникаций, измерения параметров технологических процессов. Основные пара-

метры преобразователей наиболее востребованных мощностей приведены в таблице 1. Преобразователи соответствуют международным стандартам по электромагнитной совместимости, сертифицированы UL, TUV, CUL и имеют марку продукции CE, разрешенной для продажи в Европе.

### DC/DC-преобразователи популярной мощности 5 Вт

Рассмотрим более подробно параметры одного из представителей нового семейства DC/DC-преобразователей Chinfa. Конверторы серии **RDD05-U** мощностью 5 Вт имеют широкий вход 2:1 или 4:1, позволяющий работать в сетях постоянного тока 12 В, 24 В или

Таблица 1. Основные параметры DC/DC-преобразователей Chinfa с диапазоном рабочих температур от -40 до 71°C

Фото	Наименование серии	Рвых, Вт	Увх, В, в зависимости от модели	Увых, В, в зависимости от модели	Корпус: тип, размеры
	RDD05-U	5...6	9...18, 18...36, 35...75, 9...36, 18...75	3,3; 5; 12; 15; ±5; ±12; ±15	DIP24, 20,3x31,8x10,2 мм
	IDD10-U	10	9...18, 18...36, 35...75, 9...36, 18...75	3,3; 5; 12; 15; ±5; ±12; ±15	2"x1", 50,8x25,4x10,2 мм
	IDD15-U	13...15	9...18, 18...36, 35...75, 9...36, 18...75	3,3; 5; 12; 15; ±5; ±12; ±15	2"x1", 50,8x25,4x10,2 мм
	WDD30-U	23...30	9...18, 18...36, 35...75, 9...36, 18...75	3,3; 5; 12; 15; ±5; ±12; ±15	2"x1,6", 50,8x40,6x10,2 мм



### О компании

Тайваньская компания Chinfa Electronics Ind. Co., Ltd. (Chinfa) была основана в 1985 году для разработки источников питания для военного оборудования. Официальным временем создания компании в ее нынешнем статусе считается декабрь 1989 г.

Фирма Chinfa предлагает недорогие качественные модульные источники питания общепромышленного применения:

- DC/DC-преобразователи мощностью 1...100 Вт. DC/DC-конверторы Chinfa выпускаются с одним, двумя и тремя выходами. Диапазоны входного напряжения составляют 2:1, 3:1, 4:1. Основные области применения этих конверторов — телекоммуникационное, сетевое оборудование, аппаратура промышленного контроля и управления.

- AC/DC-преобразователи мощностью 10...30 Вт. Эти преобразователи имеют компактные размеры и предназначены для монтажа на печатную плату. Преобразователи с одним выходом имеют выходное напряжение 3,3; 5; 12; 15 или 24 В; преобразователи с двухполярным выходом ±12 или ±15 В; преобразователи с изолированными выходами (5 и 12 В) или (5 и 3,3 В). AC/DC-преобразователи Chinfa сертифицированы по UL, cUL, CE и TUV.

- AC/DC-преобразователи для монтажа на DIN-рейку мощностью от 5 до 480 Вт. Эти источники питания широко применяются в системах промышленной автоматики и передачи данных.

Фирма Chinfa уделяет большое внимание качеству продукции. Параметры модулей контролируются как в процессе их изготовления, так и во время выходного теста. Все преобразователи устанавливаются на восьмичасовой прогон. Перед отгрузкой с предприятия продукция проходит термоциклические испытания. Система менеджмента качества фирмы Chinfa сертифицирована по ISO 9001.

Таблица 2. Параметры моделей DC/DC-преобразователей серии RDD05-U

Преобразователи с входом 2:1			
Наименование	Uвх, В	Uвых, В	Iвых, мА
Преобразователи с однополярным выходом			
RDD05-03S1U	9...18	3,3	1500
RDD05-05S1U	9...18	5	1000
RDD05-12S1U	9...18	12	500
RDD05-15S1U	9...18	15	400
RDD05-03S2U	18...36	3,3	1500
RDD05-05S2U	18...36	5	1000
RDD05-12S2U	18...36	12	500
RDD05-15S2U	18...36	15	400
RDD05-03S3U	35...75	3,3	1500
RDD05-05S3U	35...75	5	1000
RDD05-12S3U	35...75	12	500
RDD05-15S3U	35...75	15	400
Преобразователи с двуполярным выходом и средней точкой			
RDD05-05D1U	9...18	±5	±500
RDD05-12D1U	9...18	±12	±250
RDD05-15D1U	9...18	±15	±200
RDD05-05D2U	18...36	±5	±500
RDD05-12D2U	18...36	±12	±250
RDD05-15D2U	18...36	±15	±200
RDD05-05D3U	35...75	±5	±500
RDD05-12D3U	35...75	±12	±250
RDD05-15D3U	35...75	±15	±200
Преобразователи с входом 4:1			
Наименование	Uвх, В	Uвых, В	Iвых, мА
Преобразователи с однополярным выходом			
RDD05-03S4U	9...36	3,3	1200
RDD05-05S4U	9...36	5	1000
RDD05-12S4U	9...36	12	500
RDD05-15S4U	9...36	15	400
RDD05-03S5U	18...75	3,3	1200
RDD05-05S5U	18...75	5	1000
RDD05-12S5U	18...75	12	500
RDD05-15S5U	18...75	15	400
Преобразователи с двуполярным выходом и средней точкой			
RDD05-05D4U	9...36	±5	±500
RDD05-12D4U	9...36	±12	±250
RDD05-15D4U	9...36	±15	±200
RDD05-05D5U	18...75	±5	±500
RDD05-12D5U	18...75	±12	±250
RDD05-15D5U	18...75	±15	±200

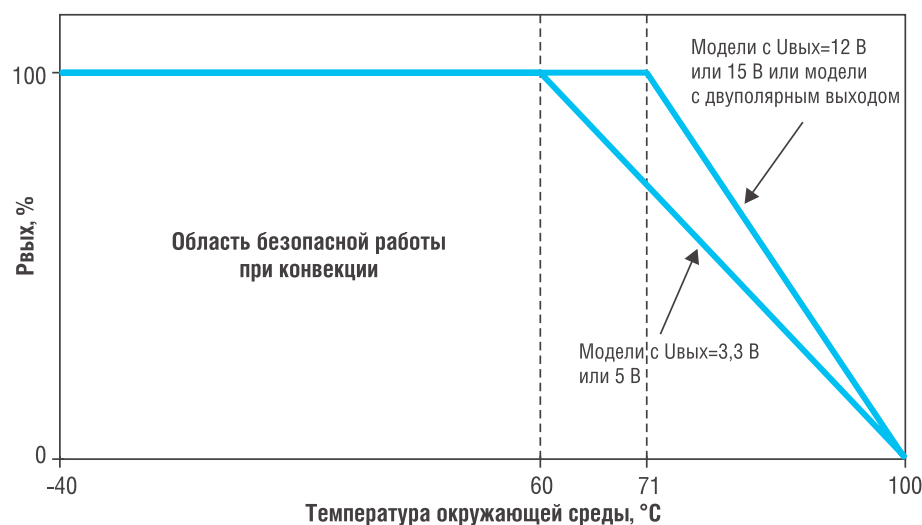


Рис. 1. Зависимость выходной мощности DC/DC-преобразователя от температуры (на примере WDD30-U)

48 В. Основные параметры преобразователей серии RDD05-U:

- электрическая прочность изоляции вход-выход 1500 В;
- продолжительная защита от короткого замыкания;
- защита от перегрузки;
- диапазон рабочих температур: -40...71°C;
- точность установки выходного напряжения ±2%;
- нестабильность выходного напряжения при изменении входного напряжения: ±0,5%;
- нестабильность выходного напряжения при изменении нагрузки в диапазоне 0-100%: ±0,5% (у моделей с одним выходом); 10-100%: ±1% (у моделей с двумя выходами);
- низкий уровень шумов и пульсаций на выходе – не более 50 мВ;
- корпус DIP24: 31,8x20,3x10,2 мм;
- масса 16 г.

Параметры отдельных моделей преобразователей серии RDD05-U приведены в таблице 2.

### Особенности серий

Преобразователи серий **IDD15-U** и **WDD30-U** могут иметь два диапазона рабочих температур -40...71°C или -40...60°C в зависимости от модели. График зависимости выходной мощности от температуры преобразователей **WDD30-U** приведен на рис. 1.

Преобразователи серии **WDD30-U** имеют функцию дистанционного включения/выключения, что расширяет возможности управления питанием системы и позволяет реализовать энергосберегающие алгоритмы ее работы. Подобную функцию имеют также преобразователи серий **RDD08-U** (8 Вт), **WDD15-U** (15 Вт), **WDD20-U** (20 Вт), не рассматриваемые в этой статье.

У преобразователей серий **WDD20-U**, **WDD30-U** возможно реализовать подстройку выходного напряжения в пределах ±5 % у моделей с выходом 3,3 В и ±10 % у остальных моделей.

### Области применения

Новые DC/DC-преобразователи компании Chinfra имеют совокупность параметров и характе-



Интерфейс для офисной техники



Трехканальная, 16-разрядная микросхема аналогового интерфейса (analog front end, AFE) компании National Semiconductor, по утверждению производителя, способна существенно повысить производительность многофункциональных устройств (МФУ), ориентированных на офисное использование. Например, скорость цветного копирования, по оценке National Semiconductor, может превысить 40 страниц в минуту.

Работающая на частотах до 45 МГц микросхема **LM98714** является первым AFE, в котором интегрирован программируемый время-задающий генератор для приборов с зарядовой связью (charge-coupled devices, CCD) и контактных датчиков изображения (contact image sensors, CIS), а также последовательный низковольтный интерфейс с использованием разностных сигналов (LVDS).

Сегодняшние скоростные копировальные машины, способные делать цветные копии, представляют собой довольно громоздкие и дорогие аппараты. Ожидается, что LM98714 позволит конструировать экономичные и быстрые устройства настольных размеров. Набор функций, реализованный в микросхеме, дает возможность размещения AFE непосредственно на плате CCD, оптимизируя конструкцию копировальной машины, снижая уровень электромагнитных помех и повышая скорость ее работы.

LM98714 имеет лучшее по отрасли отношение «сигнал/шум» – -74 дБ и самое низкое по отрасли энергопотребление – 505 мВт. Ожидается, что новинка найдет применение в копитрах, МФУ, устройствах для счета банкнот, сканерах, факсах. Микросхема выпускается в 48-контактном корпусе типа TSSOP.

Источник:  
[www.ixbt.com](http://www.ixbt.com)

ристик, обуславливающую самое широкое применение:

- расширенный диапазон рабочих температур;
- стандартные корпуса;
- стандартная линейка мощностей;
- возможность дистанционного управления (у ряда серий);
- соответствие международным стандартам;
- конкурентоспособные цены.

Обсуждаемые DC/DC-преобразователи можно применять в ответственных приложениях:

- в переносных приборах для преобразования напряжений;
- в системах резервного питания с батареями 12 В или 24 В;
- в системах распределенного питания;
- в приборах наружной установки;
- в оборудовании промышленной автоматики;
- в оборудовании систем связи и передачи данных.

В заключение следует подчеркнуть, что новые DC/DC-преобра-

зователи Chinfa с суффиксом “U” выпускаются в стандартных корпусах со стандартным расположением и назначением выходов. Эти изделия расширяют возможности разработчика электронной аппаратуры:

- новые DC/DC можно использовать в аппаратуре для жестких условий эксплуатации;
- появилась возможность варианта исполнения аппаратуры для умеренных условий эксплуатации (на базе традиционных преобразователей Chinfa) и для более широкого температурного диапазона (на основе новых серий);
- новые изделия служат pin-to-pin заменой аналогичных DC/DC-преобразователей Chinfa без суффикса “U”, что дает возможность сузить номенклатуру покупных комплектующих.

По вопросам получения технической информации, заказа образцов и поставки обращайтесь в компанию КОМПЭЛ.  
E-mail: [ac-dc-ac.vesti@compel.ru](mailto:ac-dc-ac.vesti@compel.ru).



## ИСТОЧНИКИ ПИТАНИЯ

### СТАНДАРТНЫЕ DC/DC-ПРЕОБРАЗОВАТЕЛИ



- **Мощность: от 1 до 100 Вт**
- **Стандартные корпуса**
- **Температурный диапазон: -25...71°C или -40...71°C**





[www.compel.ru](http://www.compel.ru)



## ПОЛУМОСТОВОЙ ДРАЙВЕР + ГЕНЕРАТОР + MOSFET = ПРОСТОЕ РЕШЕНИЕ ОТ IR

Новая микросхема высоковольтного полумостового драйвера со встроенным генератором **IR53HD420**, разработанная компанией **International Rectifier** — это модификация известного драйвера **IR2153**, широко используемого в импульсных источниках питания и в балластах люминесцентных ламп. Компания добавила в новую микросхему быстродействующий диод и выходные MOSFET-транзисторы, создав таким образом законченное гибридное решение для указанных приложений.

При создании сетевого импульсного источника питания малой и средней мощности разработчики, несмотря на сложность расчета и прочие минусы, предпочитают использовать однотактную схему с одним транзистором, что, на первый взгляд, экономически более целесообразно, чем применение двухтактной топологии. Действительно, моделируя двухтактный источник питания, мы получаем сложную схему со множеством дискретных элементов. При расчете себестоимости готового узла приходится учитывать не только стоимость печатной платы и отдельных радиоэлементов, но и стоимость установки этих радиоэлементов на плату. В результате, несмотря на высокую надежность и простоту расчетов, двухтактный источник питания получается громоздким и очень дорогим по сравнению с однотактным, что в большинстве случаев оказывается решающим фактором. В свое время для решения этой проблемы компанией International Rectifier была выпущена интегральная мик-

росхема IR2153. Она представляет собой высоковольтный полумостовой драйвер со встроенным задающим генератором. Основное назначение IR2153 на момент выпуска — дешевые электронные балласты компактных люминесцентных ламп, но топология данной ИС позволяла легко использовать ее в качестве основного звена импульсного источника питания. Микросхема, благодаря своей универсальности и низкой стоимости, за первые годы получила крайне широкое распространение. Добавьте к IR2153 буквально три-четыре малогабаритных элемента плюс два силовых MOSFET-транзистора, и «сердце» импульсного преобразователя готово — все просто и надежно. Нужно еще проще? Пожалуйста! Для еще большего упрощения такого преобразователя компания International Rectifier создала гибридную микросхему IR53HD420, представляющую собой комбинацию из полумостового драйвера типа IR2153 с задающим генератором, быстродействующего бутстрепного диода и двух высоковольтных MOSFET-транзисторов на выходе. Функциональная схема IR53HD420 представлена на

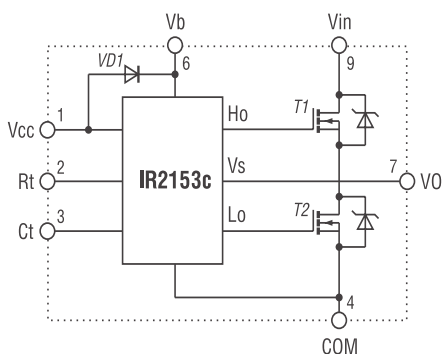


Рис. 1. Функциональная схема IR53HD420

## International IR Rectifier

### Новый импульсный регулятор

Компания International Rectifier, мировой лидер в сфере управления питанием, представила высоковольтный высокочастотный импульсный регулятор для оффлайновых, изолированных AC/DC-приложений, требующих применения нескольких светодиодов или цветосмешения с помощью DC/DC. Приложения включают внутренние и наружные вывески, а также архитектурную, развлекательную, дизайнерскую и декоративную подсветку.

Рассчитанная на 200 или 600 В, серия **IRS254x** включает в себя гистерезисный импульсный регулятор непрерывной обработки с временной задержкой для контроля среднего нагрузочного тока с допустимым отклонением 5%, использующий встроенный прецизионный источник опорного напряжения. Внешняя бутстрепная схема на стороне высокого напряжения управляет импульсным переключателем с частотой до 500 кГц. Драйвер низковольтной стороны также используется для синхронного выпрямления.

Отличительные черты новой микросхемы — малый ток запуска (менее 500 мкА) для снижения потерь при включении и время запаздывания 140 нс для постоянного регулирования тока. Другие особенности включают авто-рестарт, выключение без токовых выбросов и возможность уменьшения глубины ШИМ. Микросхема выпускается в корпусах DIP или SOIC с 8 выводами и поставляется на бобине.

рисунок 1, основные технические характеристики в таблице 1.

Таблица 1. Основные технические характеристики IR53HD420:

Максимальное входное напряжение по выводу Vin, В	500
Встроенный ограничитель напряжения на выводе Vcc, В	15,6
Максимальный продолжительный ток выходного каскада, А	1,2
Сквжность, %	50
Пауза между включениями транзисторов полумоста («мертвое» время), мкс	1,2
Сопротивление открытого канала встроенных силовых транзисторов, Ом	3

**VISHAY** покупает у IR подразделе-  
ние PCS

Крупнейший производитель пассивных и активных электронных компонентов компания VISHAY Intertechnology согласовала покупку подразделения Систем управления мощностью (Power Control Systems – PCS) у компании INTERNATIONAL RECTIFIER (IR).

Три месяца назад глава IR Алекс Лидов объявил о планах компании по избавлению от непрофильных активов, к числу которых относится производство диодов и транзисторов общего назначения, автомобильных компонентов и компонентов большой мощности. Причем на долю «non-focus products group» приходится до 27% объема продаж IR или около \$300 млн. в 2006 году.

VISHAY предполагает за счет агрегирования своих силовых пассивных компонентов с продукцией PCS получать прибыль до \$50 млн. в год.

*Источник:*  
[www.e-world.ru](http://www.e-world.ru)

**SIA** подвела полупроводниковые  
итоги сентября

Отраслевая организация Semiconductor Industry Association сообщила о рекордном уровне продаж полупроводниковой продукции в сентябре.

Согласно данным SIA, спрос на мобильные телефоны, MP3-проигрыватели и компьютеры привел к тому, что поставки по итогам девятого месяца текущего года составили \$21,37 млрд. Как отмечают аналитики, свою роль в рекордном результате сыграли также микросхемы памяти для ПК.

Немаловажное значение на рост рынка имели и чипы для мобильных телефонов, а также связанный с этими устройствами рост спроса на таких рынках, как Китай и Индия.

В общей сложности объем продаж в денежном выражении по итогам сентября превысил показатели того же месяца годом ранее на 9,3%. Одновременно был побит и августовский рекорд – \$20,5 млрд. По оценкам отраслевой организации, по итогам всего текущего года рост в годовом исчислении достигнет 9,8%.

*Источник:*  
<http://itware.com.ua>

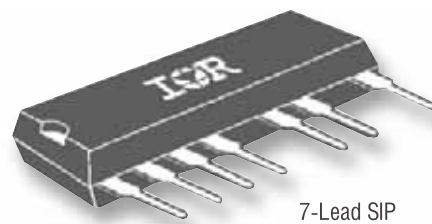
**Функциональные  
и технические особенности:**

- Низкий температурный коэффициент «мертвого» времени;
- Возможность внешнего отключения ИС;
- Увеличенный гистерезис блокировки при снижении напряжения (1 В);
- Увеличенная стойкость к защелкиванию на всех входах и выходах;
- Защита от электростатики на всех выводах.

Микросхема доступна в корпусе SIP9 (рис. 2).

**Практическое  
применение IR53HD420:**

- Импульсные источники питания малой и средней мощности, в том числе вспомогательные.
- Электронные высокочастотные балласты для питания люминесцентных ламп.
- Ультразвуковые стиральные машинки



7-Lead SIP

Рис. 2. Корпус IR53HD420

**Итог:**

Использование микросхемы IR53HD420 дает возможность разработчику снизить количество внешних элементов на 40%. При этом уменьшаются размеры схемы, снижается ее себестоимость, улучшается электромагнитная совместимость и возрастает надежность.

По вопросам получения технической информации, заказа образцов и поставки обращайтесь в компанию КОМПЭЛ.

E-mail: [power.vesti@compel.ru](mailto:power.vesti@compel.ru).

International **IR** Rectifier **IR53HD420**

**ПОЛУМОСТОВОЙ ДРАЙВЕР**

- Гибридная ИС на основе **IR2153c**  
/полумостовой драйвер + генератор + MOSFET/
- Снижение количества элементов **40%**
- Максимальное входное напряжение – до **500 В**

[www.compel.ru](http://www.compel.ru)

**ВЫШЛИ ИЗ ПЕЧАТИ:**



**ЭЛЕКТРОННЫЕ КОМПОНЕНТЫ №10, 2006 г.**

**Рынок**

Российская электроника: движущие силы и барьеры, сдерживающие развитие

*Иван Покровский*

Журнал «Электронные компоненты» в 2007 г.

*Леонид Чанов, Владимир Фомичев*

ChipEXPO-2006 – ведущая российская выставка по электронике

**События рынка**

**Новости технологий**

**Разработка и конструирование**

Перспективы многоядерных процессоров во встраиваемых системах стандарта CompaqPC1

*Леонид Акиншин*

Конструирование блока AC/DC с высокими экологическими показателями на основе контроллера Green FPS™

*Оскар Фрейтас*

Быстрое выявление проблем с низким качеством сигналов в высокоскоростных разработках

*Лон Хинтце*

Использование Ethernet-сетей в промышленном оборудовании

*Алан Хаттон*

**ТЕМА НОМЕРА:  
ДИСПЛЕИ**

Две дисплейные выставки

*Виктор Беляев*

Рынок дисплейных компонентов в России в 2006 г.

*Виктор Беляев*

Новые стандарты дисплейного комитета VESA

Производители и поставщики устройств отображения информации (УОИ) на Российском рынке (таблица)

Микропроекторы для мобильных приложений

*Александр Самарин*

Гибридно-модульные преобразователи изображения для низковольтных телевизионных систем

*Виктор Волков*

Графические ЖК-дисплеи

*Виктор Охрименко*

Дисплейные блоки и модули ФГУП «НИИ Волга»

*Николай Жуков, Владислав Фролов, Александр Логинов*

Программное обеспечение экранов коллективного пользования на основе дискретных элементов

*Олег Бирюков, Ольга Бирюкова, Алексей Шестеркин*

Дисплеи Noritake Itron

*Сергей Антонов, Игорь Алексеев*

Представляем новый интернет-ресурс: display.compel.ru

*Леонид Корытин*

OSRAM Opto Semiconductors активно разрабатывает технологию органических светодиодов OLED

**Электроника для жестких условий эксплуатации**

Функционирование DC/DC-преобразователей в условиях ионизирующих излучений

*Виктор Жданкин*

Цифровое управление питанием от Texas Instruments для жестких условий эксплуатации

*Евгений Звонарев, Илья Фурман*

Улучшение характеристик CAN-интерфейса с помощью приемопередатчика SN65HVD1050

*Стив Корриган*

**ЭЛЕКТРОННЫЕ КОМПОНЕНТЫ №10, 2006 г.**

Программируемая логика для автомобильной телематики

*Стив Прокош*

Электроника «ННП «ЭлТом» для жестких условий эксплуатации

*Борис Самойлов*

**ЭЛЕМЕНТНАЯ БАЗА: Пассивные компоненты**

Применение планарных трансформаторов

*Наталья Клевцова*

**ЭЛЕМЕНТНАЯ БАЗА: Беспроводные технологии**

Микросхемы транспондеров RFID. Часть 3. Пассивные радиометки. СВЧ-диапазон

*Николай Троицкий*

Организация параллельной видеообработки. Часть 2

*Александр Хабаров*

**Измерительное оборудование**

Использование специальных режимов ЦЗО для регистрации сложных сигналов

*Александр Дедюхин*

**НОВЫЕ КОМПОНЕНТЫ НА РОССИЙСКОМ РЫНКЕ**



**КОМПОНЕНТЫ И ТЕХНОЛОГИИ №10**

**Рынок**

Avago Technologies – внучка Hewlett-Packard

GTM-Group – новая реальность на российском рынке контрактного производства

*Андрей Кучерявый*

**Есть мнение**

Промышленная мебель в России, или Немного о Treston (информация для желающих приобрести, а также для интересующихся данным рынком)

*Рубен Оганян*

**Компоненты**

Высокочастотные компоненты фирмы Tyco Electronics M/A-COM: широкополосные транзисторные усилители

*Николай Скрипник*

Актуальные технологии и применения датчиков автомобильных систем активной безопасности.

Часть 3. Элементная база датчиков света и цвета

*Светлана Сысоева*

Миниатюрные линейные пьезоэлектрические двигатели

*Александр Самарин*

Современные кварцевые генераторы компании Rakon

*Андрей Гусев*

Современные программные средства связи микроконтроллера с компьютером по интерфейсу RS-232

*Алексей Кузьминов*

Преобразователь интерфейса PC ↔ UART на основе микроконтроллера UPD78F9222 (NEC)

*Сергей Корюкин*

Новый инструментальный комплект Spartan-3E Starter Kit для практического освоения методов проектирования встраиваемых микропроцессорных систем на основе ПЛИС семейств FPGA фирмы Xilinx

*Валерий Зотов*

HT48exx: микропотребление + МТР-память

*Николай Ракович*

16-битные микроконтроллеры Microchip

*Александр Борисов*



**КОМПОНЕНТЫ И ТЕХНОЛОГИИ №10**

**Силовая электроника**

Программа SemiSel — «скорая помощь» разработчику  
*Андрей Колтаков*

Преимущества транзисторов CoolMOS в мостовых резонансных преобразователях с фазовым сдвигом

Системы контроля литий-ионных и литий-полимерных аккумуляторных батарей  
*Никита Бровка*

**Беспроводные технологии**

Системы бесконтактной идентификации для складских приложений и логистики  
*Геннадий Ефимов*

**Проектирование**

Микросхемы для измерения тока  
*Михаил Пушкарев*

Микропроцессор своими руками-4. Как отладить встроенный в FPGA микроконтроллер?  
*Иосиф Каршенбойм*

Применение двухосевых акселерометров в системе защиты жесткого диска  
*Уэншуай Ляо, Имин Жао*

Оптоэлектронный дистанционный измеритель давления на основе многослойных оптических структур  
*Александр Овчинников, Евгений Макарецкий*

Разработка конструкции и технологии изготовления тензодатчика с повышенной чувствительностью и точностью измерений для электронных весов  
*Леонид Борыняк, Юрий Непочатов*

**КОМПОНЕНТЫ И ТЕХНОЛОГИИ №10**

Синтез оптических многослойных фильтров  
*Борис Лапшин, Валерий Петраков*

Каких показателей мы можем добиться при использовании RS-485?  
*Майк Хьюлсман, Филипп Он*

Эффективное проектирование пассивных цепей  
*Киф Бохэнэн, Джефф Декоски*

Эффективное использование данных S-параметров  
*Уилфредо Ривас-Торрес*

**Технологии**

Решения Advanced Interconnections в области BGA-систем, PGA, DIP, SIP разъемов, адаптеров и межклатных соединителей  
*Дмитрий Захаревич*

Новый принцип имитации деструктивного воздействия сверхмощных электромагнитных импульсов на электронную аппаратуру через кабельные линии  
*Владимир Булеков, Станислав Резников, Вячеслав Болдырев, Людмила Диканова, Владимир Бочаров, Александр Милославский*

Некоторые особенности конструирования электронной аппаратуры, обусловленные современными технологиями серийного производства  
*Андрей Насонов*

Индивидуальное прогнозирование долговечности ИС с использованием АРПСС-моделей временных рядов  
*Андрей Строгонов*

*Андрей Насонов*

Индивидуальное прогнозирование долговечности ИС с использованием АРПСС-моделей временных рядов  
*Андрей Строгонов*

**Отечественные производители**

ОАО «Концерн «РТИ-Системы»» «ОКБ-Планета»



**РИЦ «Техносфера»**

**Джуринский К.Б. Миниатюрные коаксиальные радиокомпоненты для микроэлектроники СВЧ  
Москва: Техносфера, 2006.**

В книге впервые систематизированы и обобщены данные по отечественным и зарубежным радиокомпонентам для современной микроэлектроники СВЧ. На основе обширного фактического материала автор рассмотрел конструкцию и основные параметры современных отечественных и зарубежных радиокомпонентов: коаксиально-микроразъемных переходов, кабельных соединителей, адаптеров, высокочастотных и низкочастотных вводов, изоляционных стоек, фильтров помех. В работе рассказано об особенностях распространения электромагнитной волны в коаксиальной линии передачи. Приведены основные формулы для расчета коаксиальных радиокомпонентов. Показаны особенности применения радиокомпонентов в современной микроэлектронике СВЧ. Даны рекомендации по выбору и установке радиокомпонентов в изделия СВЧ. Специалисты, занимающиеся разработкой, конструированием и производством РЭА СВЧ, смогут использовать книгу в качестве настольного справочного пособия. Она будет полезна также преподавателям, аспирантам и студентам радиотехнических специальностей.

**РИЦ «Техносфера»**

**Джонс М.Х. Электроника — практический курс  
Москва: Техносфера, 2006.**

В книге — переводе последнего, третьего, английского издания — рассмотрены принципы построения базовых схем современной электроники, широкого спектра как аналоговых, так и цифровых устройств. Это учебное пособие для студентов средних и высших учебных заведений радиотехнических и электронных специальностей наверняка будет полезно широкому кругу радиолюбителей.

При переводе сохранены обозначения и терминология, отличные от принятых в отечественной литературе, что может быть полезно читателям при дальнейшем изучении технической литературы стран Запада.

Для элементов, используемых в рассматриваемых примерах, указаны отечественные аналоги.

Перевод выполнен доцентами кафедры радиотехники МФТИ.



## ПОДПИСКА НА ЖУРНАЛ «НОВОСТИ ЭЛЕКТРОНИКИ» НА 2007 ГОД

### Уважаемые читатели!

Информационно-технический журнал компании КОМПЭЛ «Новости электроники» объявляет о **бесплатной подписке на 2007 год.**

Наш журнал предназначен для разработчиков электронной техники и призван информировать их о новых электронных компонентах и изделиях ведущих мировых производителей, их применении и схемотехнических решениях на их основе, о событиях на мировом рынке электроники.

Журнал выходит с мая 2005 года.

**Если вы разработчик электроники, руководитель конструкторского или проектного отдела, и хотите два раза в месяц бесплатно получать полезную и нужную вам информацию — подписывайтесь на нашей странице в Интернете по адресу: [www.compel.ru/subscribe](http://www.compel.ru/subscribe)**



### УЛЫБКА ЭЛЕКТРОНИКА

#### ПИСЬМО ОТЦА СЕРАФИМИЯ

Низко кланяется вам отец Серафимий, настоятель Новой церкви всех скорбящих дикой радости в Чертаново.

Как помните, первого января сего года вы упомянули в своей речи современные технологии служения Господу, повелев мне обосновать в нашем храме Интернет, электрическую почту и домашнюю страницу. Через три дня, следуя вашему повелению, я ополовинил кружку пожертвований у входа и поехал по адресу, что вы мне написали... И вот на мое имя выписали Интернет. Вернувшись в храм, я сразу позвонил отцу Евлампиию из жулебинской обители в мобило и сообщил радостную весть. Он немедленно отправил две депеши из своего Интернета в наш Интернет, но мы их никоим образом не получили, хотя ждали смиренно до пятницы. Тогда я вызвал послушника Настасия, и он сказал, что для Интернета поперед всего нужен компьютер. Мы купили компьютер и к нему в изобилии разных деталей, что советовал отрок Настасий. Вернулись в церковь и Настасий наладил компьютер за алтарем, потому что там много евророзеток, да и телефонная имеется. Неприятности продолжались с того дня — с утра снова запил наш звонарь Егор, а послушник Настасий, хоть и умен в мирских делах, но колокольному делу не обучен. Помолвившись, я помчался сам в

службу Интернет, потому как решил не брать отрока в бесовское место. Уважаемый архимандрит Игнат! Воистину нет слов описать, что произошло там! Вышел ко мне волосатый муж, представился админом Александром Недоспасовым и сказал, что начальник говорил обо мне и просил всяко оказать содействие. Затем подсел он к компьютеру, набрал мое имя нерусскими буквами, поколдовал немного и заявил, наглец, что, дескать, не те у меня права и сейчас он сделает «чмод»! Господи спаси и сохрани, я ожидал всего, но не такого! Сей волосатый муж набрал мое имя и «chmod 666»...

Возвращаясь к церкви, я услышал издали звон колокола, да такой искусный, что диву дался и съехал в кювет, чуть не задавив человека, что лежал там. Решил я, что Господь сотворил чудо — протрезвил Егора и дал ему невиданное искусство звонаря. Но оказалось что человек, на коего я чуть не наехал в кювете, это и есть мертвецки пьяный Егор. А звон происходил от того, что послушник Настасий за это время приладил на колокольню хитрое устройство, что именуется Сабфувер, и через наш компьютер играет с лазерного диска колокольный звон. Я велел ему немедленно выключить бесовскую технику и ступать на задний двор замаливать грех. Затем позвонил в мобило отцу Евлампиию пожаловаться, но тот сказал что сам давно крутит колокольный звон черз

сабвуфер и даже ведет службы под фонограмму, когда не в голосе. Назавтра после обедни послушник Настасий стал делать домашнюю страницу нашей церкви — снимал со стен иконы и укладывал их в ящик, источающий мертвенный зеленый свет. Говорил, мол, сканирую. После чего принес мне бумагу с тремя депешами от отца Евлампиия, в которых было «тест», «тест» и «тест». Хоть бы слово Божье употребил! Чую я бесовщину за отцом Евлампием, но обосновать не могу. Немедля проклял я ихний бесовский Интернет! Я бежал оттуда быстрее ветра и до сих пор молюсь чтобы Бог ниспослал мне прощение за то, что увидели мои глаза! Я запер послушника Настасия, велел ему поститься и молиться. А компьютер и все его детали мы с Егором скинули в речку Чертановку под лед.

**ПОСТСКРИПТУМ:** В слове живаго великорусского языка Владимира Даля я искал слово «чмод», но нашел лишь: ЧМАРИТЬ, ЧМОКАТЬ, ЧМУРКА, ЧМЫКАТЬ, ЧМЯКАТЬ, ЧО, ЧОПОРНЫЙ, ЧОРНЫЙ, ЧОРТЬ! Спаси и сохрани нас, Господи!

*Искренне ваш, отец Серафимий.  
19 февраля 2000, Чертаново*

*Перепечатано с сайта:  
[www.compuhumor.narod.ru](http://www.compuhumor.narod.ru)  
(с сокращениями)*