

№9 (19), 2006 г.

Информационно-технический  
журнал.

Учредитель – ЗАО «КОМПЭЛ»



Издается с 2005 г.

Свидетельство о регистрации:  
ПИ № ФС77-19835

**Редактор:**

Геннадий Каневский  
*vesti@compel.ru*

**Редакционная коллегия:**

Юрий Гончаров  
Игорь Зайцев  
Евгений Звонарев  
Сергей Кривандин  
Александр Райхман  
Игорь Таранков  
Илья Фурман

**Дизайн и верстка:**

Елена Георгадзе  
Евгений Торочков

**Распространение:**

Эдуард Бакка

**Электронная подписка:**

[www.compel.ru/subscribe](http://www.compel.ru/subscribe)

**Отпечатано:**

«Гран При»  
г. Рыбинск

Тираж – 1500 экз.

© «Новости электроники»

**Подписано в печать:**

20 июля 2006 г.

# СОДЕРЖАНИЕ

## ■ АНАЛОГОВЫЕ МИКРОСХЕМЫ

● Контроллеры зарядных устройств аккумуляторных батарей (Texas Instruments) *Константин Староверов*..... 2

## ■ УПРАВЛЕНИЕ ПИТАНИЕМ

● Цифровой контроллер/монитор питания с поддержкой протокола PMBus™ (Maxim Integrated Products)..... 9

## ■ НОВЫЕ ПОДХОДЫ, НОВЫЕ РЕШЕНИЯ

● Подключение к персональному компьютеру скоростных устройств по шине USB 2.0 (Philips Semiconductors) *Антон Арефьев, Александр Мясников* .... 12

## ■ ИСТОЧНИКИ ПИТАНИЯ

● Новые источники питания Mean Well для одноплатных приложений в промышленности и медицинской технике (Mean Well) *Сергей Кривандин*..... 16

## ■ БЕСПРОВОДНЫЕ ТЕХНОЛОГИИ

● Новые продукты компании Trimble для GPS-навигации. Часть I (Trimble Navigation) *Олег Пушкарев*..... 18

## ■ СИЛОВАЯ ЭЛЕКТРОНИКА

● Новая серия стандартных модулей IGBT с кристаллами Trench 4 (Semikron)..... 22

## ■ СТРАНИЦА ГЕОРГИЯ КЕЛЛА

● Vishay Intertechnology: портрет компании ..... 23

## ■ СРЕДСТВА РАЗРАБОТКИ

● Chip45 – много это или мало? (Терраэлектроника) *Петр Перевозчиков* ..... 25

## ■ ЮНОМУ ЭЛЕКТРОНЩИКУ

● Устройство для управления дачным насосом (Мастер Кит) *Юрий Садиков* ..... 27

■ ЖУРНАЛЫ И КНИГИ ..... 30

## КОНТРОЛЛЕРЫ ЗАРЯДНЫХ УСТРОЙСТВ АККУМУЛЯТОРНЫХ БАТАРЕЙ

*Портативных приложений, особенно в сегменте пользовательской электронной техники, становится все больше, и с ростом их количества разрабатываются все более емкие, компактные и легкие аккумуляторы. Это, в свою очередь, ведет к совершенствованию алгоритмов зарядки, которые становятся все быстрее и безопаснее. Другое следствие – повышение точности контроля над процессом заряда, что требуется для минимизации времени заряда и максимально полного использования емкости аккумулятора. В статье рассмотрены контроллеры зарядных устройств на примере продукции одного из лидирующих поставщиков полупроводниковых решений – Texas Instruments. Описываются области применения, общие характеристики и рекомендации по выбору.*

### ОБЩИЕ СВЕДЕНИЯ ОБ АККУМУЛЯТОРНЫХ ТЕХНОЛОГИЯХ

Заряд аккумулятора возможен за счет обратимой химической реакции, которая восстанавливает энергию в химической системе. В зависимости от используемого химического вещества аккумулятор обладает специфическими характеристиками, которые необходимо учитывать при разработке зарядного устройства.

В настоящее время широкое распространение получили следующие типы аккумуляторов:

- свинцово-кислотные (SLA): используются в широком числе приложений, где критерий стоимости преобладает над размерами и весом. Обычно такие аккумуляторы используются в источниках бесперебойного питания и системах сигнализации;
- никель-кадмиевые (NiCd) и никель-металлогидридные (NiMH): относительно дешевые и простые в использовании, выпускаются в стандартных батарейных корпусах, критичны к перезаряду, скорость саморазряда до 20% в месяц, заряжаются постоянным током;
- литий-ионные (Li-Ion) и литиево-полимерные: обладают наилучшим отношением емкость/

вес и емкость/объем по сравнению с другими рассмотренными типами аккумуляторов, заряжаются постоянным напряжением с ограничением тока во избежание перегрева на начальной стадии заряда, повреждаются при перезаряде.

### ОБЛАСТИ ПРИМЕНЕНИЯ И ТРЕБОВАНИЯ К СОВРЕМЕННЫМ ЗАРЯД- НЫМ УСТРОЙСТВАМ

Область применения зарядных устройств определяется в основном областью применения аккумуляторов различного типа.

Свинцово-кислотные аккумуляторы широко используются в устройствах бесперебойного питания бытового и промышленного назначения. Они рассчитаны на эксплуатацию в температурном диапазоне -20...50°C.

NiCd и NiMH аккумуляторы широко распространены в бытовой технике как перезаряжаемая альтернатива батареек в тех же стандартных корпусах: AAA, AA, C, D и 9V (крона). Такие элементы питания можно встретить в фонарях, портативных радиоприемниках, часах, игрушках, фототехнике, радиотелефонах и др. NiCd и NiMH аккумуляторы промышленной серии предназначены



для изготовления батарей питания сотовых телефонов и радиотелефонов, видеокамер, портативных компьютеров, цифровых фотокамер, а также различной электронной техники специального назначения.

Литий-ионные и литиево-полимерные аккумуляторы ввиду улучшенных характеристик отношений емкость/вес и емкость/объем практически полностью вытеснили NiMH-аккумуляторы из пользовательской электронной техники. Ограничения ресурса использования и срока службы аккумуляторной батареи, а также ограничения по использованию устройства во время заряда его аккумуляторного источника компенсируются в трех направлениях:

- совершенствуется схемотехника и элементная база электронной техники с целью снижения энергопотребления и увеличения длительности работы от аккумуляторного источника питания;
- совершенствуются аккумуляторные технологии для увеличения соотношений емкость/вес и емкость/объем, а также увеличения количества циклов перезарядки;
- совершенствуются технологии заряда: повышается точность заряда для наиболее полного ис-

Таблица 1. Алгоритмы заряда аккумуляторов различного типа

<p>Алгоритмы заряда свинцово-кислотных аккумуляторов</p>	<p><b>А. Двухступенчатый вольтажный заряд</b>                      1. Фаза 1 быстрого заряда: стабилизация тока.                      2. Фаза 2 быстрого заряда: стабилизация напряжения.                      3. Прекращение заряда по основному критерию (I<sub>мин</sub>).                      4. Поддержание заряженности постоянным напряжением.  <b>Б. Двухстадийный токовый заряд</b>                      1. Быстрый заряд: стабилизация напряжения.                      2. Прекращение заряда по основному критерию (V<sub>макс</sub> или -d<sup>2</sup>V).                      3. Поддержание заряженности пульсирующим током.  <b>В. Заряд пульсирующим током</b>                      1. Быстрый заряд: стабилизация тока.                      2. Прекращение заряда по основному критерию (V<sub>макс</sub>).                      3. Поддержание заряженности гистерезисно-пульсирующим током.</p>
<p>Алгоритм заряда NiCd или NiMH-аккумуляторов</p>	<p>1. Предзарядная квалификация.                      2. Пульсирующий подзаряд (при необходимости).                      3. Быстрый заряд постоянным током.                      4. Прекращение заряда по основному критерию.                      5. Буферный заряд (опционально) для наиболее полного использования емкости аккумулятора.                      6. Пульсирующий подзаряд (опционально) для компенсации саморазряда.</p>
<p>Алгоритм заряда литиевых аккумуляторов</p>	<p>1. Предзарядная квалификация.                      2. Пульсирующий подзаряд (при необходимости).                      3. Двухстадийный быстрый заряд (вначале стабилизированным током, а затем стабилизированным напряжением).                      4. Прекращение заряда по основному критерию (минимальный ток, максимальное время заряда).</p>

пользования емкости аккумуляторной батареи и уменьшается время заряда (до 1 часа).

Помимо указанных требований к зарядным устройствам, часто возникает необходимость минимизации их стоимости, а также могут возникать специфические прикладные требования, например, поддержка нескольких типов аккумуляторов в универсальных бытовых зарядных устройствах или наличие встроенной схемы управления коммутацией питания для электронной техники со встроенным зарядным устройством (например, мобильные телефоны и плееры).

### КОМПОНЕНТЫ TEXAS INSTRUMENTS ДЛЯ ПОСТРОЕНИЯ ЗАРЯДНЫХ УСТРОЙСТВ

В таблице 2 представлен перечень и краткая характеристика контроллеров зарядных устройств, выпускаемых компанией Texas Instruments (красным цветом выделены новые разработки). При их выборе в первую очередь необходимо руководствоваться химическим типом аккумулятора и топологией управления.

Существует три разновидности топологий управления:

1. L — линейная топология. Стабилизация параметров заряда выполняется с помощью линейного (компенсационного) стабилизатора. Используется в маломощных приложениях с одно- или двухэлементной литий-ионной батареей и зарядным током менее 1А.

2. SM — импульсная топология. Стабилизация параметров заряда выполняется с помощью импульсного (как правило, индуктивного) стабилизатора. Идеальна для зарядки больших батарейных источников (например, состоящий из 3 или 4 последовательно-включенных литий-ионных аккумуляторных элементов или нескольких NiCd/NiMH-аккумуляторов) током более 1А. Импульсная топология минимизирует выделение тепла в процессе заряда.

3. CL — топология ограниченного тока. Используется в критичных к стоимости приложениях, которые используют для питания недорогие настенные сетевые адаптеры ограниченной мощности.

При разработке универсальных автономных зарядных устройств необходимо выбирать среди контроллеров, поддерживающих несколько химических типов аккумуляторов и при этом обратить внимание на поддержку и необхо-

димость такой функции, как автоматическое определение химического типа аккумулятора.

Поскольку, аккумулятор заряжается за счет передачи в него электрической энергии, но не вся переданная электрическая энергия трансформируется в химическую, то часть электрической энергии преобразовывается в тепловую энергию, вызывая нагрев аккумулятора. Поэтому, при разработке быстродействующих зарядных устройств, работа которых связана с быстрым нагревом аккумулятора, необходимо рассмотреть необходимость контроля тепловыделения и учесть это при выборе контроллера зарядного устройства.

При разработке зарядного устройства с повышенными требованиями к безопасности заряда полезной может оказаться функция ограничения длительности заряда. В таблице 2 уточнить поддержку данной функции можно в колонке «Защитный таймер».

Алгоритм заряда полностью реализуется контроллером зарядного устройства и зависит от химического типа аккумулятора.

В таблице 1 представлено описание алгоритмов зарядов, поддерживаемых контроллерами зарядных устройств Texas Instruments.

**Таблица 2. Контроллеры зарядных устройств Texas Instruments**

Серия	Наименование	Количество элементов <sup>1</sup>	Встр. МОП-гр.	Основной способ остановки заряда							Защитный таймер
				Имин.	PVD	dT/dt	-dV/dt	Δ <sup>2</sup> V	V <sub>макс.</sub>	внеш.	
				<b>Li-ION + NiCd+ NiMH</b>							
	bq2000			x	x						x
	bq2000T	M		x		x					x
				<b>SLA + Li-ION + NiCd+ NiMH</b>							
	bq24702	M								x	
	bq24703	M								x	
	<b>bq24721</b>	3,4								x	
	<b>bq24730</b>	3,4								x	x
				<b>NiCd+ NiMH</b>							
	bq2002	M			x		x				x
	bq2002C	M			x		x				x
	bq2002D	M					x				x
	bq2002T	M					x				x
	bq2003	M					x	x			x
	bq2004	M			x		x	x			x
	bq2005	M					x	x			x
	bq24400	M		x	x						x
	bq24401	M		x			x				x
				<b>Li-ION</b>							
	bq2054	M		x							x
bq2057	bq2057	1		x							
	bq2057C	1		x							
	bq2057T	2		x							
	bq2057W	2		x							
bq2400x	bq24001	1	x	x							x
	bq24002	1	x	x							x
	bq24003	1	x	x							x
	bq24004	2	x	x							x
	bq24005	2	x	x							x
	bq24006	2	x	x							x
	bq24007	1	x	x							x
	bq24008	1	x	x							x
bqTINY	bq24010	1	x	x							x
	bq24012	1	x	x							x
	bq24013	1	x	x							x
	bq24014	1	x	x							x
bqTINY-II	bq24020	1	x	x							x
	bq24022	1	x	x							x
	bq24023	1	x	x							x
	bq24024	1	x	x							x
	bq24025	1	x	x							x
	bq24026	1	x	x							x
bqTINY-III	bq24030	1	x	x							x
	bq24032	1	x	x							x
	bq24035	1	x	x							x
	bq24038	1	x	x							x
	bq24060	1	x	x							x
	bq24061	1	x	x							x
	<b>bq24070</b>	1	x	x							x
	<b>bq24080</b>	1	x	x							x
bq24100	1	x	x								
bq24103	1, 2	x	x								
bq24105	1, 2, M	x	x								
bq24108	1	x	x								
bq24113	1, 2	x								x	
bq24115	1, 2, M	x								x	
<b>bq24120</b>	1	x	x								x
<b>bq24123</b>	1, 2	x	x								x
bq2420x	bq24200	1	x	x							x
	bq24201	1	x	x							x
	bq24202	1	x	x							x
	bq24203	1	x	x							x
	bq24204	1	x	x							x
	bq24205	1	x	x							x
	bq2954	M		x							x
bq24901	1		x							x	
bqHybrid	bq25010	1	x	x							x
	bq25011	1	x	x							x
	BQ25012	1	x	x							x
					<b>SLA</b>						
Unitrode	bq2031	M		x				x	x		x
	UC2906			x					x		
	UC2909			x					x		
	UC3906	M		x					x		
	UC3909	M		x					x		

Прим.1: «М» означает поддержку нескольких опций последовательного подключения аккумуляторов. Уточните данную характеристику в документации. Красным цветом выделены новые разработки.

Вх. (макс), В	Контроль температуры	Напряжение заряда аккумуля.	Оptionальные функции	Макс. ток заряда, А	Выходы составляющие	Топология управления	Терморегулятор	USB	Корпус
<b>Li-ION + NiCd+ NiMH</b>									
7	x			>2	1	SM			8PDIP, 8SOIC, 8TSSOP
7	x			>2	1	SM			8PDIP, 8SOIC, 8TSSOP
<b>SLA + Li-ION + NiCd+ NiMH</b>									
30		per.		>2	1	SM			24TSSOP
30		per.		>2	1	SM			24TSSOP, 28QFN
	x					SM			32QFN
	x				1	SM			40QFN
7	x			>2	1	CL			8PDIP, 8SOIC
7	x			>2	1	CL			8PDIP, 8SOIC
7	x			>2	1	CL			8SOIC
7	x			>2	1	CL			8PDIP, 8SOIC
7	x			>2	2	SM			16PDIP, 16SOIC
7	x			>2	2	SM			16PDIP, 16SOIC
7	x			>2	4	SM			20SOIC
7	x			>2	1	SM			8SOIC, 8TSSOP
7	x			>2	1	SM			8SOIC, 8TSSOP
<b>Li-ION</b>									
7	x			>2	3	SM			16PDIP, 16SOIC
18	x	4,1		>2	1	L			8MSOP, 8SOIC, 8TSSOP
18	x	4,2		>2	1	L			8MSOP, 8SOIC, 8TSSOP
18	x	8,2		>2	1	L			8SOIC, 8TSSOP
18	x	8,4		>2	1	L			8SOIC, 8TSSOP
13,5	x	4,1, 4,2	1хСД	1,2	1	L			20HTSSOP, 20QFN
13,5	x	4,1, 4,2	2хСД	1,2	2	L			20HTSSOP, 20QFN
13,5	x	4,1, 4,2	1х2ЦСД	1,2	1	L			20HTSSOP, 20QFN
13,5	x	8,2, 8,4	1хСД	1,2	1	L			20HTSSOP
13,5	x	8,2, 8,4	2хСД	1,2	2	L			20HTSSOP
13,5	x	8,2, 8,4	1х2ЦСД	1,2	1	L			20HTSSOP
13,5	x	4,1, 4,2	1хСД	1,2	1	L			20HTSSOP, 20QFN
13,5	x	4,1, 4,2	1х2ЦСД	1,2	1	L			20HTSSOP
18	x	4,2	PG и TS	1	2	L			10SON
18		4,2	PG и CE	1	2	L			10SON
18		4,2	CE и TTE	1	2	L			10SON
18	x	4,2	CE и TS	1	2	L			10SON
7	x	4,2	CE и TS	1	2	L		x	10SON
7		4,2	PG и CE	1	2	L		x	10SON
7		4,2	CE и TTE	1	2	L		x	10SON
7		4,2	TTE и TS	1	2	L		x	10SON
7	x	4,2	CE и TS	1	2	L		x	10SON
7	x	4,2	TE и TS	1	2	L		x	10SON
18	x	4,2	V <sub>вых</sub> =6	1,5	2	L	x	x	20QFN
18	x	4,2	V <sub>вых</sub> =4,4	1,5	2	L	x	x	20QFN
18	x	4,2	V <sub>отк.</sub> =6В	1,5	2	L	x	x	20QFN
18	x	4,36	V <sub>вых</sub> =4,4	1,5	2	L	x	x	20QFN
	x			1	2	L			10QFN
				1	2	L			10QFN
	x			1,5	2	L			20QFN
				1	2	L			10SON
20		4,2		2	2	SM			20QFN
20		4,2, 8,4		2	2	SM			20QFN
20		per.		2	2	SM			20QFN
20		4,2		2	2	SM			20QFN
20		4,2, 8,4		2	2	SM			20QFN
20		per.		2	2	SM			20QFN
20	x			2	2	SM			20QFN
20	x			2	2	SM			20QFN
16,5	x	4,2	STAT, TS	0,5	1	CL			8MSOP-PowerPAD
16,5	x	4,1	STAT, TS	0,5	1	CL			8MSOP-PowerPAD
16,5		4,2	STAT	0,5	1	CL			8MSOP-PowerPAD
16,5		4,1	STAT	0,5	1	CL			8MSOP-PowerPAD
16,5		4,2		0,5	0	CL			8MSOP-PowerPAD
16,5	x	4,1		0,5	0	CL			8MSOP-PowerPAD
7	x	per.		>2	2	SM			16PDIP, 16SOIC
11,5	x	4,2		>2	2	SM			14TSSOP
7		4,2	per. ППН	0,5	2	L		x	20QFN
			ППН 3,3В	0,5	2	L		x	20QFN
7		4,2	ППН 1,8В	0,5	2	L		x	20QFN
<b>SLA</b>									
7	x			>2	3	SM			16PDIP, 16SOIC
40					1	L			16PDIP, 16SOIC, 20PLCC
40					2	SM			20PDIP, 20SOIC
40				>2	1	L			16PDIP, 16 SOIC, 20PLCC
40	x			>2	2	SM			20PDIP, 20SOIC, 28PLCC



Перед началом заряда свинцово-кислотных аккумуляторов независимо от используемого алгоритма заряда выполняется предзарядная квалификация для определения возможности начала заряда.

Следует также выделить различия между поддержанием заряженности пульсирующим током в алгоритме Б и гистерезисно-пульсирующим током в алгоритме В. В алгоритме Б амплитуда импульсов тока ниже максимального зарядного тока в 5 раз, а длительность и период следования импульсов подобраны таким образом, чтобы достичь требуемого среднего значения зарядного тока. В отличие от этого, в алгоритме В зарядный ток, амплитуда которого равна максимальному току заряда, появляется при снижении напряжения на батарее ниже порогового уровня и исчезает при превышении другого порогового уровня, отличающегося от предыдущего на величину гистерезиса.

Контроллеры зарядных устройств NiCd- и NiMH-аккумуляторов поддерживают опциональную функцию буферного

подзаряда (Top-off), который заключается в продолжении заряда аккумулятора небольшим током. Данная функция полезна в случае, если на фазе быстрого заряда из соображений безопасности выполняется неполная зарядка, а с помощью буферной подзарядки выполняется безопасный дозаряд до полного заполнения емкости аккумулятора.

Другой опциональной функцией, которая инициируется сразу после прекращения полной зарядки, является импульсный (пульсирующий) подзаряд (**Pulse-Trickle Charge**). Данная функция необходима для компенсации саморазряда аккумулятора, поддерживая уровень его заряженности на максимально полном уровне. Это необходимо в приложениях, где аккумулятор используется в качестве резервного источника питания, а основную часть времени используется основной сетевой источник питания. Функция актуальна при использовании NiCd- и NiMH-аккумуляторов.

### Критерии останова заряда

Для определения момента прекращения заряда используются

специальные критерии. Критерии останова заряда разделяются на основные и вспомогательные и должны обеспечивать максимальную полноту использования емкости аккумулятора без риска его повреждения. Характеристика критериев останова заряда, поддерживаемых контроллерами Texas Instruments, представлена в таблице 3.

Если по каким-либо причинам поддерживаемых критериев недостаточно, то необходимо выбрать контроллер, который предусматривает управление зарядом внешним контроллером (см. колонку «внеш.» в таблице 2).

### Рекомендации по выбору контроллера зарядного устройства литиево-ионного аккумулятора

Контроллеры зарядных устройств литиево-ионных аккумуляторов являются наиболее обширной группой продукции из представленных в таблице 2. Для облегчения выбора контроллера рекомендуется воспользоваться алгоритмом выбора, который разработан Texas Instruments [1] и представлен на рисунке 1.

Таблица 3. Критерии останова заряда

Обозначение	Наименование	Описание
t <sub>макс</sub>	Максимальное время заряда	Самый простой путь определения необходимости прекращения заряда. Может использоваться как дополнительный критерий прекращения заряда при быстрой зарядке и как основной критерий при нормальной скорости заряда (14...16 ч). Относится ко всем аккумуляторам.
-dV/dt	Спад напряжения	Определяется отклонение текущего напряжения аккумулятора от предыдущего. Если наблюдается спад напряжения и его величина превышает пороговое значение, то заряд прекращается. Как правило, используется при быстрой зарядке постоянным током NiCd- и NiMH-аккумуляторов.
PVD	Детектирование пикового напряжения	Используется на стадии быстрого заряда NiCd- и NiMH-аккумуляторов в качестве основного критерия останова заряда. Заключается в поиске пикового напряжения аккумулятора путем выявления текущего напряжения аккумулятора, которое меньше на 3,8 мВ относительного зафиксированного ранее максимального напряжения на аккумуляторе.
Δ <sup>2</sup> V	Накопленная разность напряжений	Используется у bq2031 при заряде свинцово-кислотных аккумуляторов, как альтернативу критерию V <sub>макс</sub> . Заключается в накоплении разностей последовательных выборок напряжения аккумулятора. Заряд прекращается, если накопленное значение разностей равно -8 мВ.
I <sub>мин</sub>	Минимальный ток	Заряд прекращается, когда ток заряда становится ниже предустановленного значения. Обычно используется при заряде постоянным напряжением. Применяется при заряде свинцово-кислотных и литий-ионных аккумуляторов.
dT/dt	Нарастание температуры	Скорость нарастания температуры используется в качестве критерия прекращения заряда при использовании быстрого заряда. Информация по точке прекращения заряда дается производителем аккумулятора (обычно 1°С/мин для NiCd-аккумуляторов) – Применяется для NiCd- и NiMH-аккумуляторов.

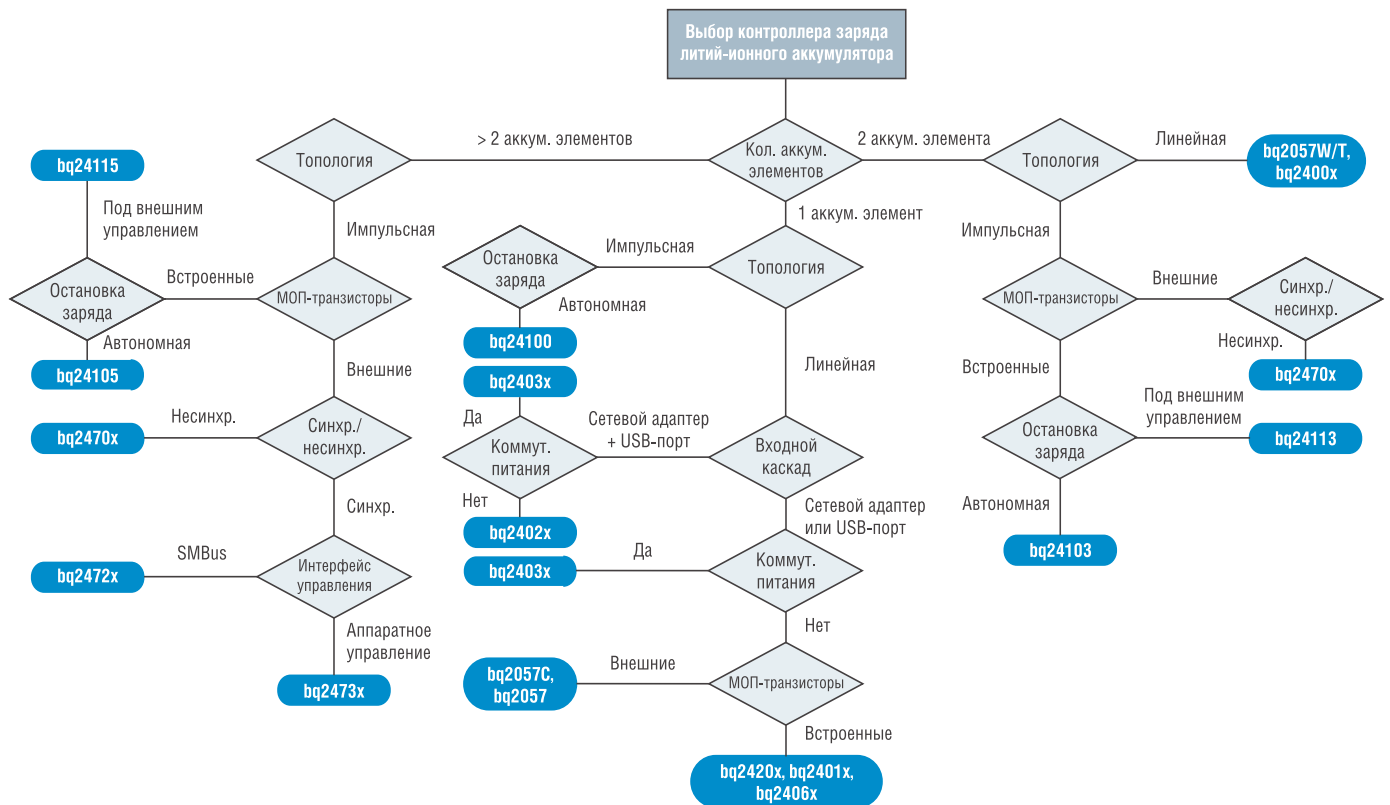


Рис. 1. Алгоритм выбора контроллера зарядного устройства литий-ионного аккумулятора

### Функция управления коммутацией питания

Функция управления коммутацией питания (в оригинале «power-path management») предназначена для коммутации источников и получателей питания таким образом, чтобы обеспечивалась бесперебойность питания системы, а также одновременность питания и заряда аккумулятора.

На рисунке 2 показана схема распределения питания, которая поддерживается серией интегральных схем однокристалльных зарядных устройств и управления коммутацией питания bqTINY-III (bq2403x). Данная схема позволяет:

- автоматически выбрать источник питания: сетевой адаптер, USB-порт или аккумулятор;
- сделать независимым питание системы от заряда аккумулятора (сокращает количество циклов заряда-разряда, делает возможной работу при поврежденном аккумуляторе или вообще без аккумулятора).

Таким образом, интегрирование функции управления коммутацией питания в ряде случаев позволяет улучшить функциональные возможности системы питания (например, работа от сетевого адаптера или USB-порта при поврежденном аккумуляторе) без существенного увеличения числа внешних компонентов и стоимости.

### Опциональные функции

Большинство интегральных схем из таблицы 2 организованы в серии, представители которых различаются поддержкой тех или иных функций (опций). Данные

функции называются опциональными и отображены в таблице 2.

Опциональные функции управления светодиодами предназначены для отображения статуса заряда и могут быть реализованы следующим образом:

- выход управления одним светодиодом (1xСД);
- выходы управления двумя светодиодами (2xСД);
- выходы управления одним двухцветным светодиодом (1x2ЦСД).

Данные функции являются опциями у представителей серии bq2400x, но это не означает, что



Рис. 2. Схема распределения питания при использовании bq2403x

другие интегральные схемы не поддерживают функцию вывода информации о статусе заряда, а лишь указывает на отличия между представителями серии. Логике работы данных выходов можно уточнить в документации.

Опциональными функциями для серии bqTINY и bqTINY-II является поддержка некоторых входов и выходов и связанных с ними функций. К числу этих входов/выходов относятся:

PG — выход с открытым стоком, который сигнализирует о наличии входного питания и достаточности его уровня;

TS — вход контроля температуры аккумуляторной батареи;

CE — вход разрешения заряда с активным низким уровнем;

TTE — вход разрешения работы таймера и функции остановки заряда (активный низкий уровень);

TE — вход разрешения работы таймера;

STAT — выход индикации состояния заряда (предварительный заряд, быстрый заряд, заряд завершен, заряд прерван, термоблокировка и др.).

Опциями для серии bqTINY-III являются уровень выходного напряжения встроенного стабилизатора. Исключением является bq24035, у которого каскад стабилизации упрощен и выполняет функцию отсечки сетевого адаптера при выявлении перенапряжения (Votk).

Наконец, представители серии bqHYBRID, ориентированные на BLUETOOTH-приложения, содержат преобразователь постоянного напряжения индуктивного типа, который позволяет сформировать из напряжения одноэлементного литиево-ионного или ли-

тиево-полимерного аккумулятора фиксированное выходное напряжение. У bq25010 выходное напряжение может регулироваться от 0,7 В до Vаккумулятора, а у bq25011 и bq25012 оно установлено в заводских условиях и равно 3,3 В и 1,8 В, соответственно.

**ПЕРЕЧЕНЬ ССЫЛОК:**

1. Power Management Selection Guide. Texas Instruments Incorporated, 2Q 2006, 69 p.

2. Материалы из раздела «Battery Charge Management» на сайте компании TI ([www.ti.com](http://www.ti.com)).

По вопросам получения технической информации, заказа образцов и поставки обращайтесь в компанию КОМПЭЛ.

E-mail: [analog.vesti@compel.ru](mailto:analog.vesti@compel.ru).

 TEXAS INSTRUMENTS
REAL WORLD SIGNAL PROCESSING™

## КОНТРОЛЛЕРЫ БАТАРЕЙНОГО ПИТАНИЯ для портативных устройств



**USB**

Управление электропитанием системы



Управление электропитанием системы и зарядом батарей

Управление электропитанием системы

Устройство

Управление батареями

↕

Коммуникационный интерфейс



Идентификация батарей



Высокоточный указатель уровня заряда батареи

Безопасное управление зарядом Li-Ion батарей

- Для NiCd, NiMH: bq2002; bq2004; bq24400
- Для Li-Ion, Li-Polymer: bq24030; bq24100; bq24103; bq24105; bq24721
- Универсальные: bq2000; bq24703





[www.compel.ru](http://www.compel.ru)



## ЦИФРОВОЙ КОНТРОЛЛЕР/МОНИТОР ПИТАНИЯ С ПОДДЕРЖКОЙ ПРОТОКОЛА PMBUS™



*Новинка от Maxim Integrated Products MAX8688 – первая микросхема, позволяющая реализовать все функции по программируемому цифровому управлению для аналоговых источников питания. Это – одно из изделий семейства интеллектуальных цифровых контроллеров PowerMind™. MAX8688 позволяет управлять большим количеством аналоговых источников питания по шине PMBus™. Новая микросхема представляет большой интерес для системных интеграторов и производителей источников питания.*



MAX8688 представляет собой полностью цифровой контроллер/монитор источников питания и использует для передачи данных шину PMBus™, при этом одна физическая шина позволяет подключать до 127 источников питания и осуществлять для них полный набор функций по мониторингу и управлению. Микросхема MAX8688 непосредственно подключается к системе управления аналоговым источником питания и обеспечивает все возможности по контролю и управлению, которые ранее можно было встретить лишь в источниках питания, полностью выполненных на основе цифровых технологий. Используя “интеллектуальные возможности”, которые воплощены в новом семействе продуктов PowerMind™, MAX8688 обеспечивает такие преимущества, как простота конструкции, низкая цена и непревзойденная точность.

### Высокопроизводительные приложения требуют использования цифровых технологий

Сегодня компании, которые работают в области электроники, прилагают значительные усилия для того, чтобы как можно быстрее полностью перейти на цифровые технологии. Высокие требования со стороны таких производительных устройств, как серверы, коммутаторы и маршрутизаторы, заставляют добавлять к источникам питания определенные интеллектуальные функции. К числу таких интеллектуальных функций

относятся: настраиваемые опции при мониторинге, установка уровней для выдачи предупреждений или сообщений о неисправностях, задание методов обработки неисправностей, а также высокая скорость (порядка микросекунд) при обработке временных событий, таких как измерение значений различных параметров или обеспечение заданной последовательности включения отдельных шин питания. Также сегодня многие высокопроизводительные системы используют несколько шин питания даже в пределах одной печатной платы или системы, что требует обеспечения определенной последовательности при включении питания и усложняет задачу контроля уровней напряжений – все эти задачи просто невозможно решить с помощью традиционных аналоговых методов. В дополнение к этому, возможности по мониторингу и отслеживанию состояния источника питания позволяют в значительной степени повысить надежность системы и сократить время ее простоя, а ранее для построения такой схемы приходилось использовать большое количество различных компонентов.

Системы, которые сегодня используются в различных финансовых организациях и в глобальных телекоммуникационных системах не могут прекращать свою работу ни на одну минуту. Обязательным условием для обеспечения эксплуатации в режиме 24/7 является точное и интеллектуальное управление питанием системы, избыточ-

ность и продуманные действия при возникновении неисправностей. До появления технологии PowerMind, которая реализована в MAX8688, выполнить все эти требования было просто невозможно – или же приходилось обращаться к использованию источников питания, выполненных по цифровым технологиям, пусть даже они обладали весьма скромными характеристиками.

### Технология PowerMind облегчает переход от аналоговых к полностью цифровым системам

Микросхема MAX8688 облегчает решение задач по мониторингу и контролю источников питания и может непосредственно подключаться к традиционным аналоговым источникам питания. Использование MAX8688 позволяет отказаться от медленной схемы управления источником питания и обеспечивает превосходную точность и надежный контроль при регулировании выходного напряжения. Подключая данную микросхему к выводам разрешения, обратной связи и/или входу опорного напряжения, мы с помощью MAX8688 можем добиться высокой точности измерений, обеспечить необходимую последовательность включения шин питания и производить точную настройку уровня выходного напряжения (с точностью до  $\pm 0,2\%$  во всем диапазоне рабочих температур). Так как MAX8688 обладает полными возможностями по управлению уровнем выходного напряжения,

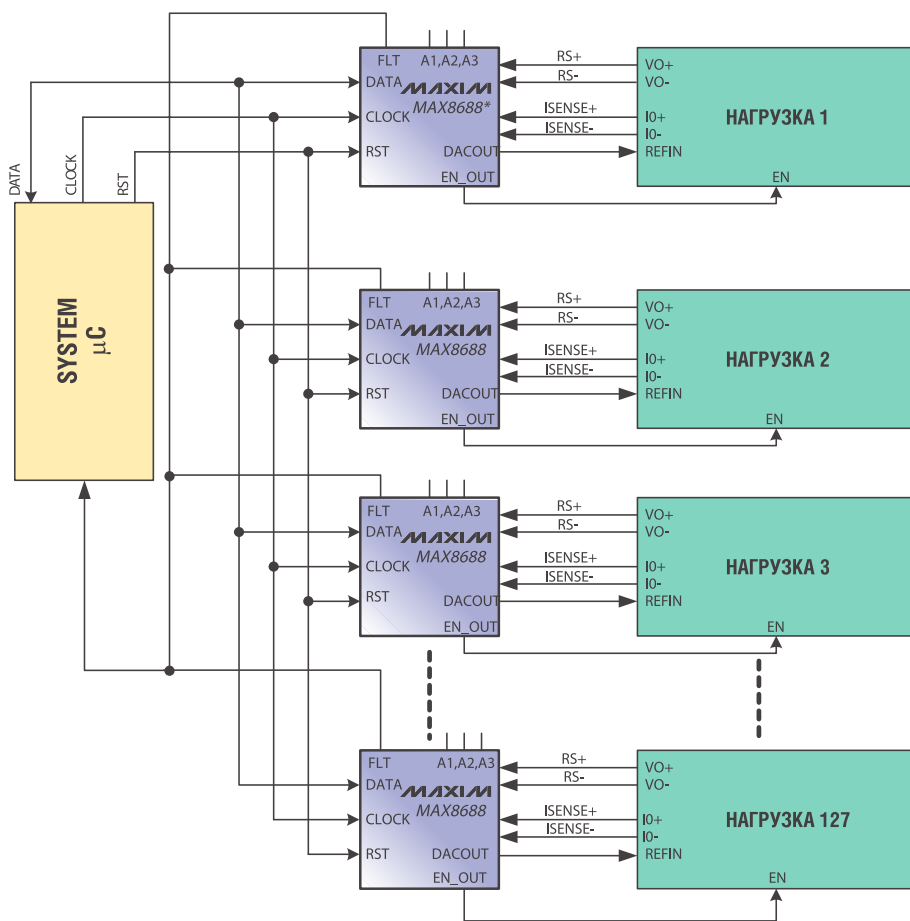


Рис. 1. Схема подключения MAX8688

то с ее помощью можно сравнительно просто реализовать такие функции, как увеличение или уменьшение выходного напряжения на фиксированное значение (*margining up or down*) или же обеспечение контролируемой скорости нарастания выходного напряжения. Для измерения значений выходного напряжения, тока и температуры системы MAX8688 использует встроенный АЦП с разрешением 12 бит, который отличается высокой линейностью. Установка различных значений для выдачи предупреждений или сообщений о неисправности, а также обработка связанных с ними событий, осуществляется с той же легкостью и простотой, как и в системах с цифровым управлением.

Благодаря технологии PowerMind, микросхема MAX8688 обменивается информацией с управляющим микроконтроллером, который является мастером на шине PMBus. Использование системного контроллера позволяет ор-

ганизовать регистрацию данных и контроль на уровне всей системы. Микросхема MAX8688 сохраняет данные о максимальных значениях температуры, выходного тока и напряжения, и системный контроллер может организовать опрос этих значений через фиксированные промежутки времени для каждого источника питания, осуществляя интеллектуальную разработку и сохраняя всю полезную информацию для ее последующего анализа. Благодаря этому системные интеграторы впервые получили возможность регистрировать всю информацию о состоянии системы и происходящих событиях, что значительно облегчает поиск и отслеживание причин возникновения неисправностей в процессе эксплуатации устройства.

Другой уникальной особенностью технологии PowerMind является возможность MAX8688 по удаленному изменению производительности источника питания. Как это часто случается, системные

нтеграторы бывают вынуждены запускать систему в промышленное производство и эксплуатацию, даже не представляя точно, каковы ее истинные возможности и технические характеристики. Реальные характеристики просто заменяются оценочными значениями. В результате возникает определенный риск для производительности системы и такой метод не всегда обеспечивает хорошие результаты. Это особенно верно в тех случаях, когда в системе используются совершенно новые микросхемы ASIC, изготовленные по современным технологическим нормам и для которых необходимо обеспечить наибольшую возможную тактовую частоту. Такие микросхемы требуют поддержания уровня напряжения в достаточно узких границах, при повышении напряжения микросхема может быть повреждена, а снижение напряжения угрожает целостности данных. Определение корректного уровня напряжения является сложной задачей и для этого требуется провести измерения для достаточно большого количества готовых изделий. Использование MAX8688 позволяет избежать возникновения неисправностей при эксплуатации оборудования и избавляет от потенциальных затрат на его ремонт. Благодаря возможностям по удаленному доступу данная микросхема обеспечивает доступ к системе и позволяет программировать уровни выходного напряжения с точностью до 500 мкВ. Кроме этого, MAX8688 позволяет в режиме удаленного доступа изменять настройки для последовательности включения шин питания и для измерения параметров системы, а также позволяет устанавливать уровни для выдачи предупреждений и сообщений о неисправностях. Благодаря использованию функций удаленного доступа и управления можно избежать нежелательных расходов, которые могут исчисляться миллионами долларов, а также избавиться от связанных с этим судебных разбирательств.

Также контроллер MAX8688 позволяет распределять выходной ток между различными модулями

питания, так как основной контроллер системы получает полную информацию о значении выходного тока для каждого модуля и обладает полными возможностями по управлению выходным напряжением во всей системе. Управляя выходным напряжением slave-модулей, можно согласовать их выходной ток с выходным током мастер-модуля, при этом физическое расстояние между модулями не оказывает никакого влияния. Обычно это достаточно сложная задача, особенно в тех системах, где расстояние между отдельными источниками питания достаточно велико — как, например, в источниках питания высокой мощности, которые призваны обеспечивать избыточность в системе.

Технология PowerMind, реализованная в микросхеме MAX8688, позволяет обеспечить использование PWM-модуляции в аналоговой области. Благодаря этому упрощается задача перехода к цифровым технологиям, так как не возникает никаких специфических проблем, связанных с использованием цифровых PWM-сигналов, таких как новые методы компенсации или джиттер выходного напряжения. Некоторые утверждают, что использование цифровых PWM-технологий обеспечивает более высокий КПД, улучшает переходные характеристики и снижает уровень ЭМИ — однако эта точка зрения не имеет никаких фактических доказательств.

### Простое и удобное программное обеспечение облегчает переход от аналоговых источников питания к системам на основе цифровых технологий

Вместе с данным компонентом также совершенно свободно поставляется пользовательская программа (GUI-программа), основанная на удобном для пользователя графическом интерфейсе. С помощью этой программы каждый инженер может запрограммировать MAX8688 для задач цифрового управления источником питания — при этом не требуется никаких специальных знаний из области теории цифрового управления или же опыта по разработке

программ для микроконтроллеров или персональных компьютеров. Это обеспечивает огромные преимущества для инженеров и системных интеграторов, позволяя им продолжать использовать испытанные решения и избавляя от риска, который всегда связан с переходом на абсолютно новую архитектуру.

Используя в качестве системного контроллера микроконтроллеры MAXQ2000, которые выпускаются той же компанией, GUI-программа самостоятельно создает для этого контроллера внутреннее программное обеспечение, которое затем записывается в Flash-память микроконтроллера и запускается на исполнение. При включении системы микроконтроллер записывает в регистры MAX8688 все необходимые значения. Такая технология существенно отличается от аналоговой, где необходимо было учитывать характеристики отдельных компонентов и разброс параметров от одной партии к другой.

Значения, которые задаются пользователем для программируемых регистров, могут также храниться в недорогой EEPROM-памяти объемом 1 Кб (корпус SOT23). В этом случае нет необходимости использовать системный контроллер, так как при начальном включении питания MAX8688 способен самостоятельно считывать данные из внешней EEPROM-памяти и загружать их в программируемые регистры. Такая конфигурация особенно полезна тогда, когда необходимо контролировать питание в пределах одного модуля или же необ-

ходимо отказаться от использования системного контроллера для уменьшения размеров устройства. Производители таких модулей могут записать в MAX8688 некие заданные по умолчанию значения, которые затем могут быть изменены пользователем системы самостоятельно. Также такая конфигурация может использоваться для относительно небольших систем, где необходимо только обеспечить контроль и последовательность включения для небольшого числа источников питания, а мониторинг не производится. Во всех этих случаях использовать системный контроллер нет никакой необходимости, MAX8688 запускается самостоятельно и использует установленные заранее параметры.

Микросхема MAX8688 выпускается в компактном (4x4 мм) корпусе TQFN с 24 выводами, который выполнен по бессвинцовой технологии. Использует промышленный температурный диапазон: -40...85°C. Напряжение питания: 3,3 В ±10%, может контролировать выходное напряжение в диапазоне от 0...5 В. Также имеется комплект разработчика MAX8688 EV-kit, который поможет значительно сократить время на разработку устройства. Более подробная информация доступна по следующей ссылке: <http://www.maxim-ic.com/MAX8688info>.

По вопросам получения технической информации, заказа образцов и поставки обращайтесь в компанию КОМПЭЛ.

E-mail: [maxim@compel.ru](mailto:maxim@compel.ru).





## ПОДКЛЮЧЕНИЕ К ПЕРСОНАЛЬНОМУ КОМПЬЮТЕРУ СКОРОСТНЫХ УСТРОЙСТВ ПО ШИНЕ USB 2.0

# PHILIPS

*Появившийся в 2000 г. стандарт USB 2.0 позволяет использовать шину USB для связи ПК с высокоскоростными устройствами сбора, обработки и хранения информации. В статье специалистов из Научно-производственной группы «R-Technology» (Info@R-Technology.ru) описывается вариант решения этой задачи с использованием контроллера ISP1581 фирмы Philips Semiconductors.*

Начало XXI века с точки зрения требований к процессу разработки электронных узлов характерно, казалось бы, взаимоисключающими особенностями. С одной стороны, функциональная сложность микросхем выросла до такой степени, что коллективу разработчиков могут потребоваться многие человеко-месяцы только на изучение описания микросхемы. С другой стороны, постоянная смена поколений продукции электронной промышленности требует сокращения цикла разработки конечных изделий. На практике для снижения трудоемкости при выборе элементной базы широкое распространение получили «оценочные платы», т.е. выпускаемые производителями микросхем или сторонними производителями простые, но заведомо работающие платы на основе новой микросхемы. К сожалению, в случае, если такой микросхемой является современная микросхема АЦП, ЦАП, широкополосного модема и т.д., у разработчика возникает проблема, связанная с подсоединением оценочной платы к персональному компьютеру. Интерфейсов (COMport, PrinterPort), которые помогают в случае сравнительно низких скоростей передачи данных, в большинстве случаев уже оказывается недостаточно. Попытка использовать PCI часто оказывается неудачной из-за проблем электромагнитной совместимости.

В последнее время для подключения к ПК периферийных

устройств широко используется шина USB — Universal Serial Bus. Первый стандарт шины USB 1.0 появился в 1996 году и обеспечивал скорость передачи данных до 12 Мбит/с (т.н. Full Speed USB). В 2000 году утвержден новый стандарт — USB 2.0, Hi-Speed USB, позволяющий передавать данные со скоростью до 480 Мбит/с. Шина USB получила широкое распространение, портами USB оснащаются все современные ПК и ноутбук. Интерфейс USB 2.0 ощутимо расширяет диапазон скоростей передачи в тестовой системе. Кроме того, он является удобным и безопасным с точки зрения ЭМС, т.к. позволяет выносить исследуемое устройство на расстояние нескольких метров от PC при помощи кабеля на основе экранированной витой пары.

К сожалению, в большинстве случаев интерфейс USB 2.0 не позволяет подключить оценочную плату непосредственно, т.к. последние чаще всего имеют нестандартные параллельные шины данных и управления. Создание же «на скорую руку» программно-аппаратного комплекса, позволяющего соединить произвольный узел (оценочную плату) с ПК по USB 2.0 на базе одной из специализированных микросхем-контроллеров USB выливается в самостоятельную достаточно сложную разработку.

В основном это связано с тем, что USB 2.0 составляет конкуренцию не только традиционным «внешним» интерфейсам, но

и внутренним, типа PCI, IDE, а также скоростному внутреннему/внешнему SCSI. Это значит, что от USB 2.0 требуется высокая пропускная способность, а в ряде случаев и достаточно сложная функциональность по управлению процессом передачи данных. Это требует реализации сложных алгоритмов управления шиной USB. Кроме того, необходимы продуманные аппаратные решения для передачи данных со скоростями до 50 Мбайт/с, что требует применения быстрых ПЛИС и/или использования таких механизмов, как ПДП, двухпортовая память и т.д. К этому прибавляются типичные конструктивные трудности, связанные с разработкой высокочастотных устройств.

Кроме того, переход с ОС типа MS DOS на ОС типа Windows или Linux вызывает проблемы, связанные с практическим отсутствием у последних механизмов реакции в реальном времени. Современные ОС обеспечивают программисту и пользователю возможность адекватной работы с сетевыми ресурсами, мощные графические средства, безопасность многозадачного подхода к программированию. Но за эти и другие, ставшие привычными, удобства приходится расплачиваться утратой способности пользовательской программы обрабатывать сигналы в реальном времени. Даже на уровне драйвера ядра такие возможности сильно ограничены, не говоря уже о неоправданном возрастании сложности, а значит и стоимости программирования при перенесении функциональности прикладной задачи на уровень ядра ОС. Эти обстоятельства привели к тому, что любое современное внешнее устройство, предназначенное для связи с реальным миром, в интерфейсной

части содержит средства обработки и буферизации данных. Часто в качестве такого средства выступает цифровой сигнальный процессор (DSP), как дешевая реализация мощного вычислителя со встроенными интерфейсными средствами.

Проведенный выше анализ показал, что подключение современных, сложных высокоскоростных устройств к шине USB 2.0 представляет собой довольно трудоемкую задачу. Для типового преодоления указанных трудностей авторами была разработана универсальная плата с интерфейсом USB 2.0, целевой интерфейс которой определяется программой, загружаемой во встроенный DSP.

За основу устройства авторами был взят контроллер USB ISP1581 фирмы Philips. Помимо того, что его функциональные возможности полностью соответствуют поставленной задаче, выяснилось, что эта микросхема — одна из наиболее доступных на российском рынке.

#### Основные возможности контроллера ISP1581:

- полная совместимость со стандартом USB 2.0;
- резервный режим — полная совместимость со стандартом USB 1.1;
- автоматическое распознавание Hi-Speed порта ПК;
- совместимость с требованиями по управлению питанием ACPI, OnNow, USB;
- встроенные SIE (Serial Interface Engine), приемопередатчик и стабилизатор 3,3 В;
- высокоскоростной DMA-интерфейс;
- 7 входных и 7 выходных конечных точек (endpoint) с двойной буферизацией для увеличения пропускной способности;
- встроенная конфигурируемая память FIFO емкостью 8 Кбайт;
- программное подсоединение к шине USB (SoftConnect);
- низкочастотный кварцевый осциллятор (12 МГц) с интегри-

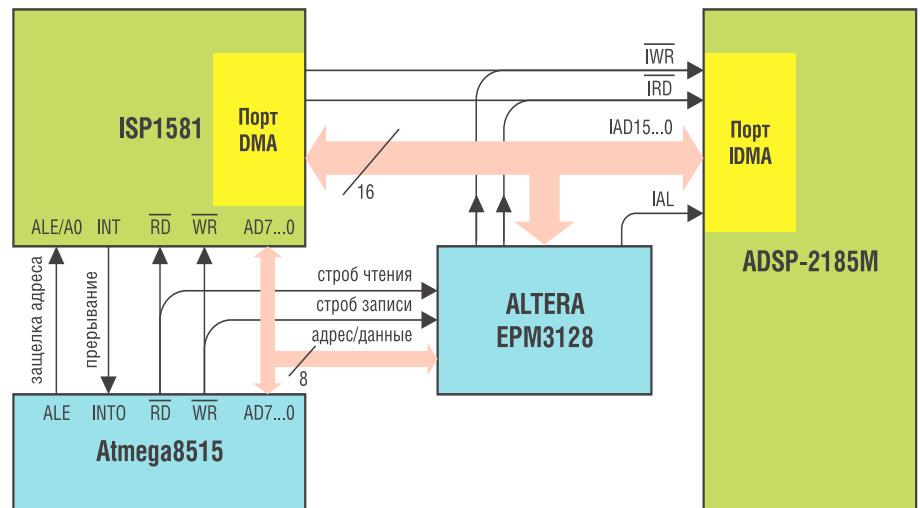


Рис. 1. Схема взаимодействия

рованным PLL для обеспечения ЭМС;

- внутренняя цепь сброса;
- питание от 5 В и от 3,3 В (при этом все входы/выходы толерантны к напряжению 5 В);
- миниатюрный корпус LQFP64 (10x10x1,4 мм).

Алгоритм управления шиной USB достаточно сложен, поэтому для его реализации необходим микропроцессор, управляющий контроллером USB. Некоторые контроллеры (например CY7C68013 фирмы Cypress) для этих целей имеют встроенное процессорное ядро.

Контроллер ISP1581 не имеет встроенного процессорного ядра, поэтому для управления контроллером необходим внешний микропроцессор. Это обстоятельство упрощает процесс разработки устройства, так как разработчику не нужно вникать в тонкости программирования встроенного ядра, он может использовать практически любой удобный для себя микропроцессор. Например, авторами был накоплен большой опыт работы с процессорами семейства AVR фирмы Atmel, и поэтому контроллер ISP1581 был подключен к хорошо знакомому авторам процессору ATmega8515-16AI.

В качестве встроенного DSP был выбран сигнальный процессор ADSP-2185M от Analog Devices.

Данный процессор имеет 16-битный внутренний (Internal) DMA (IDMA) Host Port для скоростного доступа к внутренней памяти DSP со стороны внешних устройств. Основное преимущество IDMA-порта — доступ к памяти осуществляется без вмешательства DSP и без остановки его работы, т.е. процессор выполняет свою программу и «не знает» что в это время какое-то внешнее устройство читает данные из его памяти или пишет данные в его память. Еще одно преимущество IDMA-порта — автоматический инкремент адреса после каждой операции чтения/записи. Например, для того, чтобы вычитать из памяти DSP массив данных, внешнему устройству достаточно перед считыванием один раз выставить адрес начала массива и произвести нужное количество операций чтения — после каждой операции адрес автоматически увеличивается на единицу, и при следующей операции вычитывается следующая ячейка памяти DSP.

С другой стороны, контроллер ISP1581 имеет высокоскоростной 16-битный DMA-интерфейс, который может функционировать как в режиме Slave, так и в режиме Master — т.е. контроллер ISP1581 может сам управлять передачей данных. Таким образом, DMA-интерфейс контроллера USB может быть легко напрямую подключен к IDMA-порту DSP.



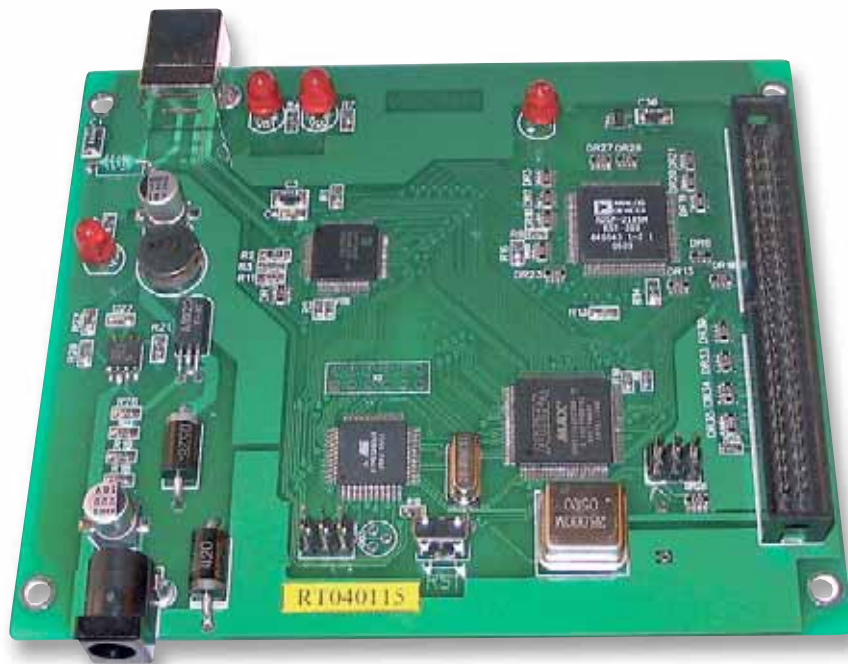


Рис. 2. Внешний вид USB2185

Схема взаимодействия ADSP-2185M, ISP1581 и управляющего процессора Atmega8515 представлена на рисунке 1.

Как видно из рисунка, в схему дополнительно введена ПЛИС, в которую зашита несложная логика, позволяющая управляющему процессору ATmega8515 получить доступ к IDMA-порту DSP. Таким образом, к IDMA-порту имеют доступ два внешних устройства. Первое устройство — контроллер ISP1581 (через свой DMA-интерфейс) — для скоростной передачи больших массивов данных между ПК и памятью DSP. Второе устройство — процессор ATmega8515 — для служебных задач, не требующих высокой скорости: выставления адреса в IDMA-порт (сигнал IAL), загрузки пользовательской программы в DSP, передачи различной управляющей информации.

Поясним принцип работы схемы на типичном примере: DSP собирает данные с АЦП и выполняет их предварительную обработку, параллельно с этим обработанные данные по шине USB передаются в ПК.

При подключении кабеля USB процессор ATmega8515, управляя

контроллером ISP1581, проводит так называемую «регистрацию» (enumeration) устройства, то есть обрабатывает запросы от ПК, необходимые для распознавания компьютером устройства и загрузки необходимого драйвера.

После этого в память программ DSP из ПК через IDMA-порт загружается пользовательская программа. Процессор ATmega8515 вычитывает код этой программы из памяти ISP1581 (по мере его поступления из ПК) и через ПЛИС записывает его в память программ DSP.

Далее, программа DSP начинает сбор данных с АЦП и их обработку. Обработанные данные DSP складывает в кольцевой FIFO-буфер в своей памяти данных. После того как первая половина буфера полностью заполнится готовыми данными, DSP инициирует прерывание в процессор ATmega8515, которое говорит о том, что пора отправлять первую

половину буфера в ПК (в то же время DSP не прекращает складывать данные во вторую половину FIFO-буфера). По этому прерыванию ATmega8515 программирует DMA-интерфейс контроллера ISP1581 на скоростную передачу массива данных длиной в половину FIFO-буфера, выставляет сигналом IAL в IDMA-порт начальный адрес буфера в памяти DSP и дает DMA-интерфейсу ISP1581 команду на запуск. Таким образом, в то время, пока DSP складывает обработанные данные во вторую половину FIFO-буфера, контроллер ISP1581 самостоятельно, с высокой скоростью вычитывает данные из первой половины буфера и передает их по шине USB в ПК.

После накопления данных во второй половине FIFO-буфера опять дается прерывание на их передачу в ПК и продолжается сбор данных уже в первую половину. И так до бесконечности по циклу, пока не придет команда из ПК на останов работы по вводу данных.

Как видно из примера, подобная схема подключения DSP к шине USB имеет следующие преимущества:

- ресурсы DSP не расходуются на управление обменом данными с ПК и полностью высвобождаются для задач пользователя — это обеспечивает уверенное выполнение требований жесткого реального времени в процессе сбора данных или управления объектом;
- со стороны DSP данные, подлежащие отправке в компьютер или принятые из компьютера, выглядят как области памяти DSP — это позволяет программисту DSP создавать программы под любые задачи, не вникая в тонкости архитектуры и протокола USB;
- загрузка программы в DSP осуществляется из компьютера через шину USB, что позволяет отказаться от использования допол-

Таблица 1. Основные технические характеристики устройства

Тип DSP	ADSP-2185MKST-300
Рабочая частота DSP, МГц	72
Скорость передачи данных по USB, Мбит/с	112
Ток потребления, не более, мА	230
Рабочая температура, °С	10...50

**TPS62510 – 1,5 А понижающий преобразователь для портативных устройств**



Компания Texas Instruments представила новый понижающий 1.5 А DC/DC-преобразователь, способный значительно увеличить время работы щелочных или никель-металлогидридных (NiMH) элементов питания (до 2-х элементов в батарее), используемых в разнообразной портативной электронике. См. [www.ti.com/sc06128](http://www.ti.com/sc06128).

Преобразователь TPS62510 имеет КПД 97%, работает со входными напряжениями диапазона от 1,8 В до 3,8 В. Устройство может работать с point-of-load источниками питания с напряжениями 3,3 В, 2,5 В или 1,8 В. TPS62150 работает на фиксированной частоте 1,5 МГц в ШИМ-режиме и обеспечивает высокую эффективность при номинальных токах нагрузки.

При низких токах нагрузки устройство может автоматически переходить в режим сокращенного энергопотребления. TPS62510 повышает общую надежность системы за счет постоянного контроля напряжения источника питания, а также напряжения на выходе преобразователя, исключая возможность нежелательного воздействия перепадов напряжения.

**Ключевые технические особенности TPS62510:**

- Диапазон входных напряжений от 1,8 до 3,8 В;
- КПД синхронного понижающего преобразования до 97%;
- Фиксированная частота 1,5 МГц, режим ШИМ;
- Нестабильность выходного напряжения в режиме ШИМ не более 1%;
- Возможность работы в режиме сокращенного энергопотребления;
- Ток рассеивания 22 мкА;
- Фиксированное и настраиваемое выходное напряжение;
- Непрерывный контроль выходного напряжения.

Источник: [www.ti.com](http://www.ti.com)

нительных аппаратных средств (программатор, JTAG и т.д.). Радикально облегчается процесс отладки.

Созданное авторами по указанной схеме устройство получило название USB2185. Внешний вид USB2185 представлен на рисунке 2.

Устройство USB2185 представляет собой одноплатное интерфейсное устройство на шину USB (rev 2.0, rev 1.1) и предназначено для подключения пользовательских (прикладных) устройств, блоков или систем ввода-вывода к компьютерам под управлением ОС Win2k, XP или Linux.

Устройство самостоятельно (без участия пользовательских аппаратных и программных решений) обеспечивает скоростной дуплексный обмен данными и передачу событий в обоих направлениях.

В то же время устройство обеспечивает гибкость при подключе-

нии пользовательской аппаратуры и позволяет вести первичную ЦОС (Цифровую Обработку Сигнала) при вводе и выводе. Помимо этого обеспечивается возможность выполнения алгоритмов управления объектом в жестком реальном времени, без использования ресурсов компьютера.

Основные технические характеристики устройства представлены в таблице 1.

В настоящее время изделие USB2185 выпускается серийно и успешно используется в различных областях применения внешних устройств сбора, обработки и хранения информации.

По вопросам получения технической информации, заказа образцов и поставки обращайтесь в компанию КОМПЭЛ.

E-mail: [analog.vesti@compel.ru](mailto:analog.vesti@compel.ru).

## Решения для интерфейса USB

	Приемо-передатчик	Контроллер периферии	Host-контроллер	Host-периферия	On-the-Go	Hub-контроллер
USB	ISP1102 ISP1104 ISP1105 ISP1106 ISP1109	PDIUSB12 ISP1181B ISP1183	ISP1160/01	ISP1161A1	ISP1301/2 ISP1362	—
Высокоскоростной USB	ISP1504 ISP1505 ISP1506	ISP1581 ISP1582 ISP1583	ISP1561 ISP1562 ISP1563 ISP1760	—	ISP1761	ISP1520 ISP1521

[www.compel.ru](http://www.compel.ru)

# НОВЫЕ ИСТОЧНИКИ ПИТАНИЯ MEAN WELL ДЛЯ ОДНОПЛАТНЫХ ПРИЛОЖЕНИЙ В ПРОМЫШЛЕННОСТИ И МЕДИЦИНСКОЙ ТЕХНИКЕ



2006 год характеризуется чрезвычайно активным расширением линейки продукции компании **Mean Well**, что удивительно даже для этой очень динамичной компании. Инженеры Mean Well находятся в непрерывном поиске востребованных рынком продуктов. И практически всегда новое изделие — это попадание «в десятку».

Особенно интересны российским разработчикам, на наш взгляд, модульные источники питания мощностью 5...20 Вт для монтажа на печатную плату. Это модули серии NFM, идущие на замену суперпопулярной серии OFM и совершенно новая линейка источников питания в корпусе PM для монтажа на печатную плату.

## ОСНОВНЫЕ ПАРАМЕТРЫ

Серии NFM и PM построены на одной элементной и схемотехнической базе и отличаются

ся конструктивным исполнением. Источники питания серии NFM реализованы в виде открытой печатной платы (рис. 1), а источни-

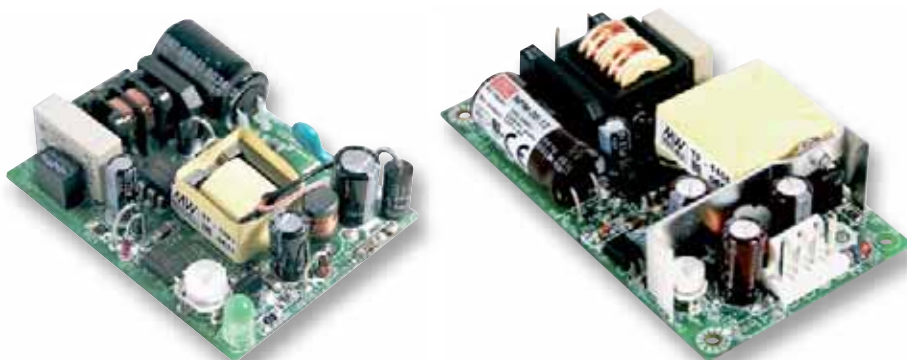


Рис. 1. Внешний вид источников питания серии NFM



Рис. 2. Внешний вид источников питания серии PM

ки серии PM заключены в пластиковый корпус (рис. 2).

Основные параметры модулей NFM и PM:

- Универсальный вход: 85-264 В переменного тока или 120-370 В постоянного тока;
- Диапазон частот 47...440 Гц;
- Миниатюрные размеры;
- Комплекс защит: от короткого замыкания, перегрузки, перенапряжения, перегрева;
- Электрическая прочность изоляции: 4 кВ переменного тока;
- Сертифицировано: UL, TUV, EN, CUL, CB, CE;
- Монтаж на печатную плату.

Варианты моделей приведены в таблицах 1 и 2.

## ОСОБЕННОСТИ НОВЫХ СЕРИЙ

Выходное напряжение источника питания можно регулировать в небольших пределах:  $\pm 10\%$  от номинального значения. Это позволяет получить нестандартное значение выходного напряжения или повысить напряжение на выводах для того, чтобы компенсировать падения напряжения на проводах между выходом источника питания и нагрузкой.

Достаточно широкий температурный диапазон  $-20...70^\circ\text{C}$  позволяет использовать источники питания NFM и PM в аппаратуре самого различного назначения. Следует отметить также малую массу источников питания серии NFM, что делает их хорошим выбором при построении портативных переносных приборов.

Важно, что модели серии NFM имеют те же самые габаритные размеры, а также назначение и расположение выводов, что и суперпопулярные источники пита-



ния Mean Well серии OFM. Возможна прямая замена источников питания OFM на источники питания NFM без каких-либо доработок схемы или печатной платы.

Источники питания серий NFM и PM удовлетворяют строгим требованиям по энергосбережению. Собственное энергопотребление при работе без нагрузки составляет менее 0,5 Вт для моделей 5, 10, 15 Вт и менее 0,75 Вт для 20 Вт моделей.

Двойная изоляция позволяет отнести эти источники питания к аппаратуре класса II и расширяет диапазон их применений. Кроме этого, модули NFM и PM имеют повышенную электрическую прочность изоляции вход-выход: 4 кВ переменного тока в соответствии с требованиями стандартов UL60601-1/IEC60601-1/EN60601-1, поэтому их можно применять в медицинском оборудовании. У моделей мощностью 20 Вт серий NFM-20-xx и PM-20-xx – очень низкий ток утечки на землю: менее 200 мкА. Источники питания серии PM помещены в пластиковый корпус, что практически исключает возможность контакта оператора или пациента с токоведущими частями.

### ЗАКЛЮЧЕНИЕ

Новые серии источников питания Mean Well для монтажа на печатную плату обладают рядом замечательных свойств, востребованных разработчиками электронной аппаратуры. Особенностью этих источников питания является очень широкая область применения:

- Одноплатные приборы;
- Портативные переносные приборы;
- Промышленное оборудование;
- IT-оборудование;
- Медицинская техника.

По вопросам получения технической информации, заказа образцов и поставки обращайтесь в компанию КОМПЭЛ.

E-mail: ac-dc-ac.vesti@compel.ru.

Таблица 1. Параметры моделей серии NFM

Наименование	P <sub>вых</sub> , Вт	U <sub>вых</sub> , В	I <sub>вых</sub> , А	Размеры корпуса, мм	Масса, г
NFM-05-3.3	5	3,3	0...1,25	58x45x19,1	30
NFM-05-5		5	0...1,00		
NFM-05-12		12	0...0,42		
NFM-05-15		15	0...0,33		
NFM-05-24		24	0...0,23		
NFM-10-3.3	10	3,3	0...2,50	65x45x22	45
NFM-10-5		5	0...2,00		
NFM-10-12		12	0...0,85		
NFM-10-15		15	0...0,67		
NFM-10-24		24	0...0,42		
NFM-15-3.3	15	3,3	0...3,50	70x48x22	65
NFM-15-5		5	0...3,00		
NFM-15-12		12	0...1,25		
NFM-15-15		15	0...1,00		
NFM-15-24		24	0...0,63		
NFM-20-3.3	20	3,3	0...4,50	89x51x19,3	90
NFM-20-5		5	0...4,40		
NFM-20-12		12	0...1,80		
NFM-20-15		15	0...1,40		
NFM-20-24		24	0...0,92		

Таблица 2. Параметры моделей серии PM

Наименование	P <sub>вых</sub> , Вт	U <sub>вых</sub> , В	I <sub>вых</sub> , А	Размеры корпуса, мм	Масса, г
PM-05-3.3	5	3,3	0...1,25	62,9x50x19,7	85
PM-05-5		5	0...1,00		
PM-05-12		12	0...0,42		
PM-05-15		15	0...0,33		
PM-05-24		24	0...0,23		
PM-10-3.3	10	3,3	0...2,50	70x50x22,7	105
PM-10-5		5	0...2,00		
PM-10-12		12	0...0,85		
PM-10-15		15	0...0,67		
PM-10-24		24	0...0,42		
PM-15-3.3	15	3,3	0...3,50	75x53x22,7	140
PM-15-5		5	0...3,00		
PM-15-12		12	0...1,25		
PM-15-15		15	0...1,00		
PM-15-24		24	0...0,63		
PM-20-3.3	20	3,3	0...4,50	94x56x22,7	180
PM-20-5		5	0...4,40		
PM-20-12		12	0...1,80		
PM-20-15		15	0...1,40		
PM-20-24		24	0...0,92		

## ИСТОЧНИКИ ПИТАНИЯ

**СЕТЕВЫЕ ИСТОЧНИКИ ПИТАНИЯ:**

- В кожухе/корпусе 15...2400 Вт
- На DIN-рейку 30...960 Вт
- Открытого исполнения 5...200 Вт
- Монтаж на плату 5...20 Вт
- Медицинского назначения 5...200 Вт
- Зарядные устройства 6...360 Вт
- Адаптеры 6...120 Вт

**DC/DC-ПРЕОБРАЗОВАТЕЛИ:**

- Монтаж на плату 0,5...30 Вт
- В кожухе/корпусе 15...350 Вт

**DC/AC-ИНВЕРТОРЫ 150...2500 Вт**

## НОВЫЕ ПРОДУКТЫ КОМПАНИИ TRIMBLE ДЛЯ GPS-НАВИГАЦИИ. ЧАСТЬ I



*Американская компания **Trimble Navigation Ltd.** имеет двадцатилетний опыт производства GPS-продуктов и, безусловно, является мировым лидером в области GPS-оборудования. В 2006 году компания выпустила на рынок автомобильный GPS-навигатор TrimTrac – навигационный прибор, представляющий большой интерес для компаний-провайдеров и системных интеграторов. Недорогое устройство позволяет следить за транспортными и грузовыми потоками, работая в том числе со слабыми сигналами, недоступными для GPS-приемников. В статье рассказано о конструкции и применении устройства TrimTrac.*

### АВТОМОБИЛЬНЫЙ GPS-НАВИГАТОР TRIMTRAC

TrimTrac представляет собой навигационный прибор, способный определять свои координаты с помощью спутниковой группировки системы GPS и передавать эти координаты с помощью SMS-сообщений через GSM-сеть.

TrimTrac – готовое устройство для конечного пользователя, которое позволит провайдерам и системным интеграторам предоставлять различные услуги по слежению за транспортными средствами или грузами огромного числа подписчиков. При этом предлагаемое устройство заметно дешевле других представленных на рынке аналогов. TrimTrac предназначен для отслеживания положения автомобилей, контейнеров, велосипедов и других транспортных средств или грузов. Благодаря специальным алгорит-

мам обработки сигнала спутников TrimTrac может работать с очень слабыми сигналами, что позволяет размещать его в таких местах, где традиционные GPS-приемники обычно не работают. Благодаря повышенной чувствительности TrimTrac может быть расположен под сидением автомобиля или в отделении для перчаток.

TrimTrac сконструирован как полностью автономный прибор, работающий от батарей и имеющий крепкий, влагозащищенный корпус (рис. 1). Благодаря степени защиты корпуса IP55, устройство может размещаться внутри пластикового бампера автомобиля или на крыше железнодорожного контейнера. Технические характеристики прибора приведены в таблице 1.

От аналогичных устройств TrimTrac отличается рядом уникальных преимуществ:



- Низкая цена. Благодаря совмещению GPS- и GSM-функционала в рамках одного процессора производителю удалось значительно снизить цену прибора;

- Отсутствие внешних соединений. Благодаря полностью автономной конструкции для установки навигатора потребуется не более 5 минут. Навигатор может быть помещен в автомобиль без ведома водителя;

- Автономная работа. Батарейное питание позволяет использовать навигационный прибор для отслеживания положения контейнеров и других грузов;

- Дополнительные возможности. При наличии автомобильного модуля прибор может выполнять функции охранного устройства и опрашивать до 3 концевых датчиков;

- Датчик движения. Позволяет ограничиться передачей информации только при условии перемещения автомобиля.

Несмотря на то, что TrimTrac представляет собой оконечное устройство, для его эффективного использования требуется дополнительное программное обеспечение. Для отображения информации о местоположении объектов, где установлены навигаторы, необходимо иметь компьютерную



Рис. 1. Автомобильный GPS-навигатор TrimTrac



программу с удобными средствами визуализации. Такие программные средства выпускаются несколькими компаниями и могут применяться системными интеграторами или владельцами крупных парков автомашин. Возможный внешний вид окна отображения информации приведен на рисунке 2.

Алгоритм работы навигационного прибора TrimTrac заключается в последовательном переключении из одного устойчивого состояния в другое, в зависимости от времени или различных внешних условий (State machine – машина состояний). Для сохранения энергии батарей и уменьшения расходов на связь прибор старается максимальное количество времени находиться в состоянии сна. TrimTrac просыпается только на короткие отрезки времени, для того, чтобы зафиксировать свое местоположение и/или передать координаты и статус в виде SMS-рапорта. Например, при отсутствии движения прибор

Таблица 1. Технические характеристики прибора

Спецификация GSM-части	
Режим работы	Только MS-SMS
Диапазон частот	900/1800/1900 МГц
Выходная мощность	Класс 4 (2 Вт) на 900 МГц (EGSM)
СИМ-карта	1,8/3 В (в комплект поставки не входит)
Сертификаты	FCC Part 15, FCC Part 24, Industry Canada; CE Mark, E Mark, ECR & TTE Type Examination
Спецификация GPS-части	
Рабочая частота	L1 (1575,42 МГц)
Чувствительность	12 каналов, 48 корреляторов -136 дБм
Точность	Положение – 6 метров Высота – 11 метров Скорость – 0,06 м/с
Время определения координат при уровне сигнала – 130 дБм	Горячий старт – менее 24 сек. Теплый старт – менее 38 сек. Холодный старт – менее 90 сек.
Условия эксплуатации	
Температура	-10...55°C
Влажность	От 5% до 95% без конденсата при +40°C
Стандарт защиты корпуса	IP55
Ударное воздействие	В рабочем состоянии: 40g/11мс В отключенном состоянии: 75g/6мс
Конструктивные особенности	
Корпус	Пластик высокого давления с интегрированным отсеком для батарей
Размер корпуса	143 x 76 x 37 мм
Вес	205 г (без батарей) 300 г (с 4 щелочными батареями)
Электрические характеристики	
Питание	4 элемента типа AA (не входят в комплект поставки)
Продолжительность работы	До 90 суток при отправке 10 СМС-сообщений в день, нахождение в зоне GSM, сигнал GPS не хуже -130 дБ
Внешние разъемы	Не предусмотрено

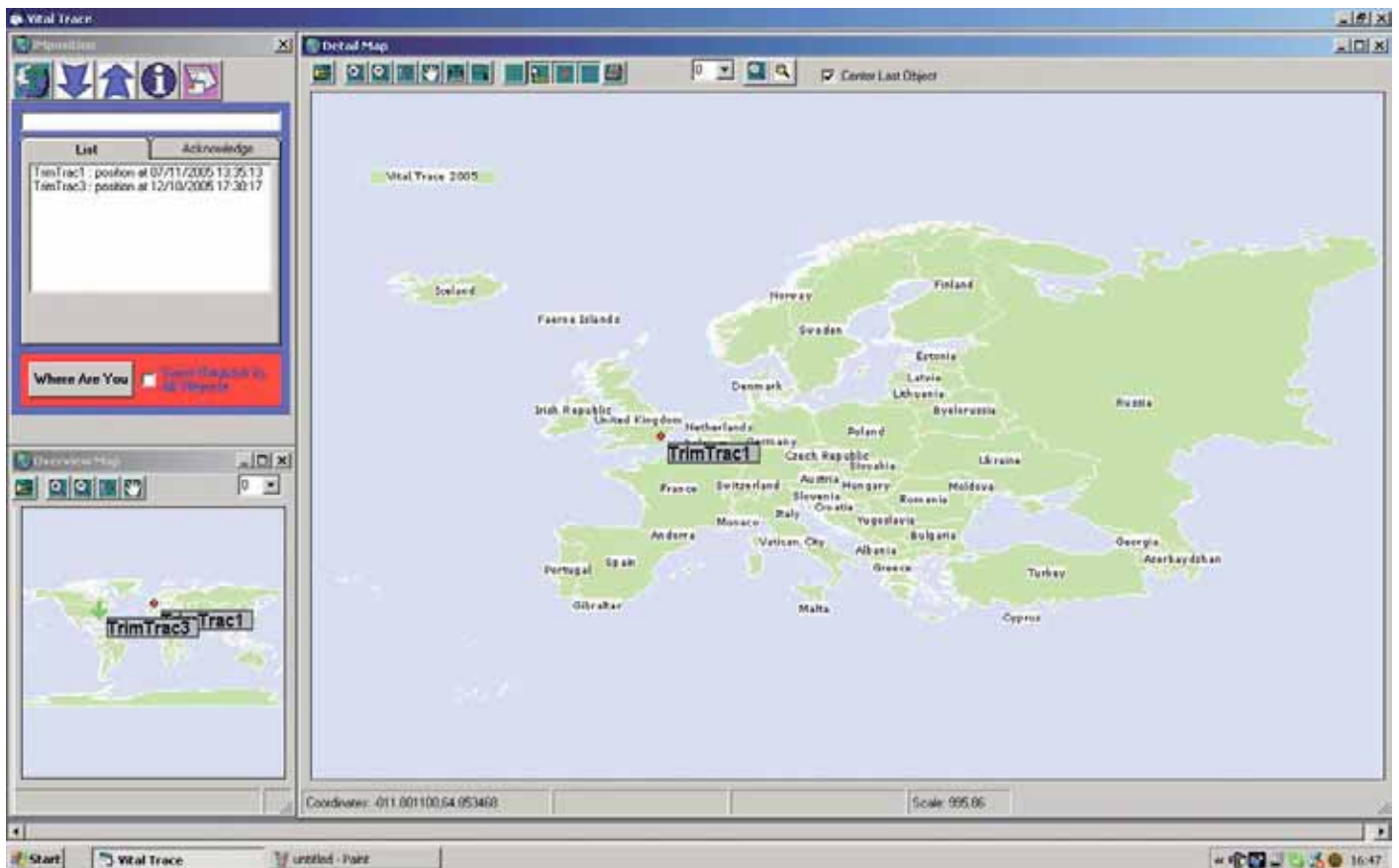


Рис. 2. Отображение информации о контролируемых объектах

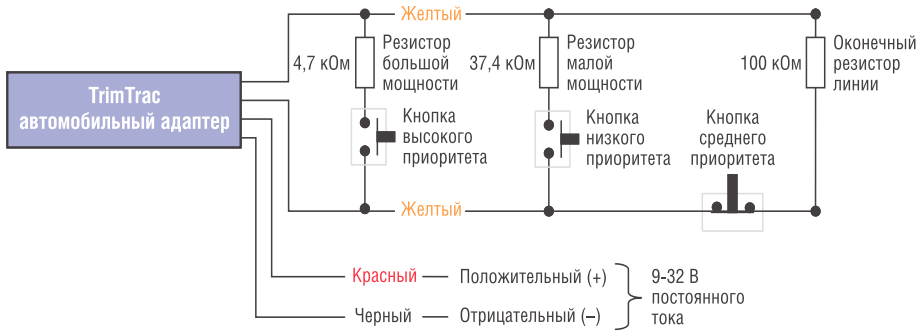


Рис. 3. Схема включения автомобильного адаптера



Рис. 4. Комплектация набора разработчика

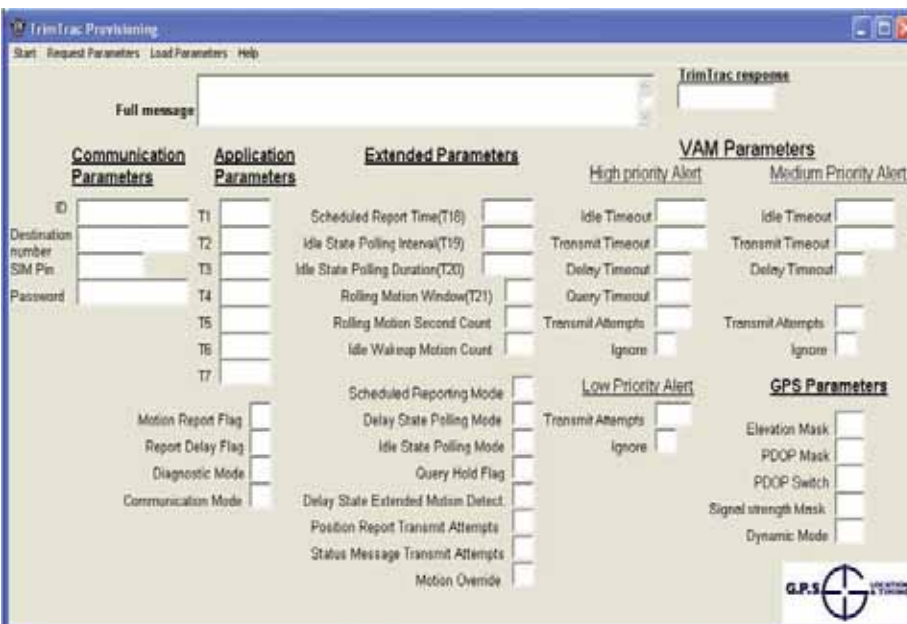


Рис. 5. Оконные интерфейсы для программирования навигатора TrimTrac

находится в состоянии «простоя» до момента движения или до истечения определенного времени (таймер RTC Wakeup). Если движения нет, но прошло заданное при программировании количество времени, прибор включает GSM-часть и передает информацию о своем статусе, включающую информацию о состоянии батарей. При каждом выходе в эфир прибор может получить входящее SMS-сообщение, которое содержит управляющие команды для изменения режимов работы, задания новых временных интервалов между рапортами и т.д.

Перед первым включением прибора его необходимо запрограммировать. Эту операцию можно выполнить с помощью специального модуля для программирования (Provisioning module). Этот модуль вставляется вместо батарейного отсека и подключается к компьютеру с помощью USB.

Дополнительную функциональность можно получить, используя вместо батарейного питания автомобильный адаптер. Он представляет собой источник питания, подключаемый к бортовой сети автомобиля или к иному источнику энергии с напряжением от 9 до 32 В. Кроме источника питания автомобильный адаптер позволяет подключить к TrimTrac-навигатору 3 кнопки, выполняемых функции тревожных датчиков или кнопок для передачи информации о событии. На рисунке 3 приведена схема подключения тревожных датчиков.

Для удобства системных интеграторов, которые только на-

чинают работу с навигатором TrimTrac, выпускается набор разработчика (рис. 4), который включает в себя все необходимое оборудование для программирования, установки и оценки работы прибора при различных вариантах эксплуатации. В набор также входят CD-диски с документацией и программным обеспечением для программирования навигаторов через удобный Windows-интерфейс (рис. 5).

Комплектация набора разработчика:

- TrimTrac-навигатор с батарейным питанием (P/N 54200-10);
- TrimTrac-навигатор с батарейным питанием и автомобильным адаптером (P/N 54200-30);
- Модуль программирования с кабелем USB (P/N 54200-40);
- Металлический элемент крепления (P/N 53226);

- Быстросъемный пластиковый элемент крепления (P/N 53227);

- CD с программным обеспечением для конфигурирования навигатора по эфиру;

- CD с технической документацией;

- CD с иллюстрациями.

По нижеприведенным ссылкам можно ознакомиться с сайтами провайдеров услуг GPS-навигации, построенными на базе навигационных приборов TrimTrac компании Trimble:

[http://www.gpslt.com/TrimTrac\\_projects.htm](http://www.gpslt.com/TrimTrac_projects.htm) — применение TrimTrac-навигатора для отслеживания положения диких животных, яхт, велосипедистов и др.;

[http://www.followgb.co.uk/shop/GPS\\_tracking\\_GPS\\_Trimtrac.aspx](http://www.followgb.co.uk/shop/GPS_tracking_GPS_Trimtrac.aspx) — английский провайдер услуг навигации на базе TrimTrac-навигатора;

<http://www.msc.lt/> — литовский провайдер услуг навигации на базе TrimTrac-навигатора;

<http://www.flexview.com/> — шведская компания, оказывающая услуги по мониторингу контейнеров с помощью TrimTrac-навигатора;

<http://www.alfa-alarm.pl/index2.php> — польский провайдер услуг навигации на базе TrimTrac-навигатора.

В следующем материале мы расскажем о перспективном GPS-OEM-модуле нового поколения Copernicus.

По вопросам получения технической информации и поставки продукции компании Trimble обращайтесь в компанию КОМПЭЛ. E-mail: [wireless.vesti@compel.ru](mailto:wireless.vesti@compel.ru).

**Trimble** GPS-модули **Lassen sQ** и **Lassen iQ**

**Lassen sQ, Lassen iQ** — высокочувствительные модули с поддержкой различных протоколов выдачи информации. Поддержка активных и пассивных GPS-антенн. Полная комплектация изделия — переходник, антенны, разъемы.

- Патентованная технология Trimble FirstGPS®
- Режим повышенной чувствительности
- Низкое электропотребление
- Специальный протокол для автонавигаторов
- Монтаж на плату или соединение с помощью кабеля

 **Компэл**  
[www.compel.ru](http://www.compel.ru)



## НОВАЯ СЕРИЯ СТАНДАРТНЫХ МОДУЛЕЙ IGBT С КРИСТАЛЛАМИ TRENCH 4

**SEMİKRON**  
innovation+service

*Основной тенденцией современного рынка силовых полупроводников является снижение размера кристалла и уменьшение стоимости производства при одновременном увеличении плотности мощности. Компания **SEMİKRON** расширяет гамму производимой продукции за счет модулей IGBT SEMITRANS с кристаллами Trench 4 поколения, характеристики которых способны удовлетворить противоречивым требованиям рынка.*

Компания **SEMİKRON** представила стандартные модули семейства SEMITRANS на основе новейших кристаллов IGBT Trench 4, обладающих уникальным сочетанием потерь проводимости и переключения.

Модули IGBT в стандартных конструктивах еще долго будут востребованы рынком. В производственной программе SEMİKRON семейство стандартных IGBT-модулей носит название SEMITRANS, а сами корпуса называются SEMITRANS 1...4 для одиночных и полумостовых конфигураций и SEMITRANS 6, 7 для 3-х фазных мостов.

Технология Trench IGBT, используемая при производстве модулей SEMİKRON 126 и 176 серий, обеспечивает сверхнизкие потери проводимости. Характеристики компонентов указанных серий оптимизированы для использования в низкочастотных

применениях на частотах до 7 кГц. Новые чипы, производимые по усовершенствованной технологии четвертого поколения, позволяют расширить область рабочих частот. Разработка технологии Trench 4 позволяет улучшить электрические параметры силовых ключей и одновременно уменьшить размер чипов. Сравнительные характеристики новых компонентов 4 поколения и широкополосных модулей 128 серии, производимых по технологии SPT с планарным затвором, приведены в таблице 1.

Основные отличия Trench 4 от модулей предыдущего поколения:

- Размеры кристалла снижены на 10...20% по сравнению с IGBT Trench 3;
- Плотность тока 125 А/см<sup>2</sup>;
- Уменьшена энергия E<sub>off</sub> (-30% по сравнению с IGBT Trench 3);
- Предельная температура кристалла 175°C;



- Плавный характер переключения (на 22% снижено значение dI/dt).

Кристаллы Trench 4 имеют более плавный характер переключения по сравнению с чипами третьего поколения. Снижение dI/dt в номинальных режимах позволяет уменьшить уровень перенапряжений на DC-шине и улучшить электромагнитную совместимость, что особенно важно для высокочастотных применений.

Предельная рабочая температура кристаллов SPT+ составляет 175°C, что означает увеличение запаса по предельному току на 20...25%.

Компоненты серии T4 с кристаллами Trench 4 IGBT будут производиться в полумостовой конфигурации для тока от 50 до 400 А, и в виде одиночных модулей с током 400 и 600 А.

Инженерные образцы модулей SEMITRANS серии 12T4 с кристаллами Trench 4 будут доступны в начале 2007 года.

Таблица 1. Сравнительные характеристики Trench 4 и SPT (рабочее напряжение 1200 В, номинальный ток кристалла I<sub>Сном</sub> = 300 А)

Параметры (I <sub>Сном</sub> = 300 А)	SPT (серия 128)	Trench 4 (серия T4)
Напряжение насыщения VCEsat @ 125°C, В	2,1	1,9
Энергия потерь Eon + Eoff на 100 А, мДж	21	19,5
Заряд затвора Qg на 100 А, нКл	1000	700
Относительный размер кристалла при номинальном токе, %	100	70

По вопросам получения технической информации, заказа образцов и поставки обращайтесь в компанию КОМПЭЛ.  
E-mail: power.vesti@compel.ru.

# VISHAY INTERTECHNOLOGY: ПОРТРЕТ КОМПАНИИ



Известный специалист по рынку электронных компонентов **Георгий Келл** на своей авторской странице рассказывает об истории крупнейших мировых производителей электронных компонентов.

Электронная отрасль формируется не только производителями микросхем. Хотя производство PEMSО (Passive-ElectroMechanical COmponents) и не превышает 1/4 от рынка полупроводников, но компаний с годовым объемом продаж свыше \$1 млрд. найдется немало. Одной из таких компаний является **VISHAY INTERTECHNOLOGY**, за четыре десятилетия достигшая лидирующих позиций в отрасли.

Судьба компании неразрывно связана с судьбой ее основателя Феликса Зандмана (*Felix Zandman*). А судьба самого Феликса и его мировоззрение во многом были определены испытаниями, выпавшими на его долю в годы Второй Мировой войны. Он родился в 1927 году в Гродно, в обеспеченной еврейской семье. Ему было 14 лет, когда началась немецкая оккупация и все еврейское население было со-

гнано в гетто. Когда начались депортации в лагеря смерти (Треблинка был ближайшим), Феликсу удалось бежать из гетто, и следующие 17 месяцев он скрывался в убежище, вырытом под домом одной польской семьи. Несмотря на невыносимые условия — это была яма 1,5 на 1,2 метра и полметра глубиной, и в ней постоянно укрывались четыре человека, именно там, в долгих беседах со старшими товарищами по несчастью сформировался характер Феликса Зандмана.

После освобождения советскими войсками, Феликс, вся семья которого была уничтожена, переехал в Польшу. А затем во Францию. Там он окончил университет Нанси, учась в котором заинтересовался способами измерения деформаций в механических конструкциях. Проработав несколько лет в авиационной промышленности Франции, Феликс в 1956 году принял предложение о переезде в США, где стал работать в компании **Budd**, развивая свою методику измерения деформаций — «фотостресс». Именно в ходе этих работ он пришел к идее создания сверхпрецизионного фольгового резистора. Однако, компания Budd не сочла этот бизнес перспективным и Феликс Зандман был вынужден создать

собственную фирму. В качестве названия он и его компаньон и близкий родственник Альфред Сланер (*Alfred P. Slaner*) выбрали имя литовской деревушки Вишей, в которой жили их предки и которая также испытала ужасы Холокоста.

Итак, в феврале 1962 года было арендовано 360 м<sup>2</sup> в городе Малверн, и работа началась сразу по двум направлениям — прецизионные фольговые резисторы и тензорезисторы. **VISHAY** вышел на рынок с уникальным резистором — уникальным не только своими точностными характеристиками, но и конструктивом. В то время резисторы, как правило, имели цилиндрическую форму и выполнялись намоткой проволоки на керамическом основании. Зандман в целях экономии выбрал стекло в качестве подложки и нашел на рынке плоскую пластиковую коробочку (в такие обычно упаковывались слюдяные конденсаторы). Размер корпуса определил и мощность резистора, которая также оказалась нестандартной — 0,33 Вт, вместо привычных 1/2, 1/4 и 1/8 Вт. Позднее конкуренты расценили все это как удачный маркетинговый ход, но, похоже, все вышло случайно. А эта серия фольговых резисторов (*Bulk Metal Foil Resistor*) действительно оказалась

- Компания: **VISHAY INTERTECHNOLOGY**
- Штаб-квартира: Малверн, шт. Пенсильвания
- Основана: 1962 г.
- Штат: 26.100 человек
- Объем продаж за 2005: \$2,297 млрд.

Председатель  
правления Vishay Intertechnology  
**Феликс Зандман**





удачной и очень понравилась военным, что обеспечило компании гарантированный приток заказов и быстрый рост. Уже в 1964 году компания начала продавать лицензии зарубежным производителям резисторов. В 1973 году Госдеп США разрешил продажу лицензии Советскому Союзу, но когда в октябре того же года вспыхнул конфликт на Голанских высотах, Феликс Зандман прервал процесс передачи лицензии.

В начале 70-х VISHAY строит свой первый завод в Израиле. Однако, генеральным направлением развития компании на многие годы становится приобретение других компаний для развития собственного бизнеса. Все началось с покупки в 1983 году небольшой английской компании по производству резисторов **Mann**. На следующий год была куплена французская компания **Geka**, также производившая резисторы. Следующими приобретениями стали небольшие американские производители резисторов **Angstrom** и **Elliot**, имевшие заводы в Мексике. Накопив опыт на первых покупках, в 1985 году Феликс Зандман нацелился на американскую компанию **Dale Electronics**, крупнейшего производителя проволоочных и металлопленочных резисторов. Объем продаж Dale превышал \$120 млн., в то время как оборот VISHAY составлял всего \$55 млн. Dale была выставлена на продажу и заинтересовала многих конкурентов... И Феликс Зандман сумел создать механизм кредитования, под который приобрел Dale за \$94 млн. на аукционе.

В 1987 году Феликс Зандман приобретает крупнейшего производителя резисторов в Германии компанию **Draloric** (конденсаторный бизнес Draloric был куплен компанией **AVX**). В 1988 году дошла очередь до крупнейшего французского производителя резисторов компании **Sfernice**, которая в далеком 1964 году была первым покупателем лицензии у VISHAY. В результате всех этих приобретений под контролем VISHAY оказалась треть американского и около 40% европейского рынка резисторов. Компания

созрела для проникновения на смежные сегменты рынка.

Поэтому следующим приобретением стала компания **Sprague**, столь же инновационная и легендарная в сфере конденсаторов, как VISHAY в сфере резисторов. Основатель Sprague доктор Роберт Спраг (*Robert C. Sprague*) изобрел в 1926 году керамический конденсатор, а позже многослойный керамический и танталовый конденсаторы. И вот в 1992 году Sprague входит в состав VISHAY. На следующий год «конденсаторную линейку» VISHAY пополнила покупка компаний **Roederstein** и еще через год **Vitramon**.

В 1998 году настало время выхода на рынок полупроводников — покупается полупроводниковое подразделение компании **Temic**, включавшее в себя компании **Telefunken** и большую часть **Siliconix** — известные брэнды в сфере дискретных полупроводников, аналоговых ключей и оптоэлектроники. Уже в нашем веке (2001 год) это направление усиливается приобретением бизнеса ИК-оптоэлектроники у **Infineon** и дискретных полупроводников у **General Semiconductor**.

Вместе с тем не прекращалось и развитие «пассивного» направления. В начале века покупаются компании **Electro-Films**, **Cera-Mite**, **Spectrol**, **Transitor** и **Mallory**. Но крупнейшим стало приобретение в 2002 году компании **BC Components** — всего бизнеса пассивных компонентов своего давнего конкурента **Philips Electronics**.

Выбранная стратегия развития позволила компании VISHAY на протяжении последних 20-ти лет расти со средним темпом 20,4% в год и стать одним из лидеров мирового рынка электронных компонентов, занимая лидирующие позиции в производстве стандартных полупроводников и ИК-приборов и, являясь безусловным лидером в производстве резисторов (проволочных, фольговых и пленочных) и конденсаторов (танталовых) компания VISHAY INTERTECNOLOGY практически равномерно представлена в трех регионах — Азия (37%), Европа

(37%) и Америка (26%). Нельзя не отметить, что 48% продукции VISHAY поступает на рынок по дистрибьюторским каналам. И хочется надеяться, что присутствие всего спектра продукции VISHAY на российском рынке будет усиливаться.

Книга мемуаров Феликса Зандмана под названием «Never the Last Journey» издана нью-йоркским издательством Schocken Books в 1995 году. Существует и версия на русском языке. Книга впечатляет драматизмом и позволяет лучше понять «роль личности в электронике». В свои 79 лет Феликс Зандман продолжает участвовать в управлении компанией, основанной им 44 года назад из простого желания сделать лучший в мире прецизионный резистор!

С полной номенклатурой продукции компании VISHAY INTERTECNOLOGY можно ознакомиться на сайте [www.vishay.com](http://www.vishay.com).

128x32-LED с электроникой управления и видеоинтерфейсом



Компания Vishay анонсировала графический светодиодный дисплей 128x32 с интегрированной электроникой управления и видеоинтерфейсом по технологии +5-Volt-NC-CMOS.

LED-128G032 был спроектирован для замены модуля плазменного дисплея APD-128G032.

Срок службы дисплея на светодиодах превышает срок службы плазменного дисплея в четыре раза. Площадь индикатора составляет 324x80 мм. Области применения — игры, системы управления технологическими процессами, кассовые терминалы, медицинские приборы, информационные табло и банкоматы. Светодиодный дисплей LED-128G032 имеет высоту 17,8 мм, цвет излучения ярко оранжевый. Размер знаков 16,5x11,4 мм. Контрастность >30:1, угол наблюдения >150°.

Источник:  
[www.vishay.com](http://www.vishay.com); [www.channel-e.de](http://www.channel-e.de)

## CHIP45 – МНОГО ЭТО ИЛИ МАЛО?

В этом номере Терраэлектроника приглашает разработчиков познакомиться с продукцией фирмы **chip45** (Германия). Основателем фирмы является доктор Эрик Линс (Dr. Erik Lins) – официальный консультант по AVR-контроллерам фирмы Atmel.

Отличительной чертой всей продукции фирмы chip45 является сверхминиатюрность, достигаемая за счет высокой плотности монтажа с применением самой современной элементной базы. Об этом свидетельствует название отладочных плат – CRUMB (от англ. – кусочек, крошка). Каждая плата chip45 может являться сердцем будущей малогабаритной системы. Достаточно поместить плату в малогабаритный корпус, подключить элементы индикации, периферию и вывести наружу необходимые интерфейсные разъемы.

### AVR-CRUMB128

**AVR-CRUMB128** – высокоинтегрированная плата (рис. 1) с большой плотностью монтажа для построения и отладки систем на базе микроконтроллера ATmega128.

#### Отличительные особенности платы:

- установленный микроконтроллер ATmega128: 128 кБ Flash-памяти программ, 64 кБ ОЗУ, 4 кБ EEPROM;
- интерфейсы RS-232 и USB 2.0 full speed на базе конвертера CP2102 Silicon Laboratories;
- цепь сброса и светодиод состояния;

- место под стандартный ISP-разъем на 6 выводов;
- кварцевый резонатор на 14,7456 МГц и часовой кварц;
- все выводы микроконтроллера доступны на контактных площадках 2x2x16 пин;
- предустановленный STK500-совместимый загрузчик;
- габариты: 40,64 x 30,48 мм.

Также рекомендуется обратить внимание на модуль расширения AVR-CRUMBMEM (рис. 2), который позволяет расширить спектр задач, выполняемых AVR-CRUMB128 за счет добавления в схему статической ОЗУ на 64 кБ. AVR-CRUMBMEM – stackable



module – т.е. позволяет разработчику в любой момент либо установить либо убрать AVR-CRUMBMEM из схемы без какой-либо пайки (при условии наличия IDC-коннекторов).

### AVR-CRUMB168

**AVR-CRUMB168** – миниатюрная плата в форм-факторе DIL28 (рис. 3) для построения и отладки систем на базе микроконтроллера ATmega168.

#### Отличительные особенности платы:

- установленный микроконтроллер ATmega168: 16 кБ Flash-памяти программ, 1 кБ ОЗУ, 512 байт EEPROM;
- интерфейс RS-232 (без разъема);
- кварцевый резонатор на 20,000 МГц;
- предустановленный STK500-совместимый загрузчик;
- габариты: 35,56 x 17,78 мм.

### AVR-CRUMB8(-USB)

**AVR-CRUMB8(-USB)** – высокоинтегрированные отладочные платы (рис. 4) с большой плотностью монтажа для построения и

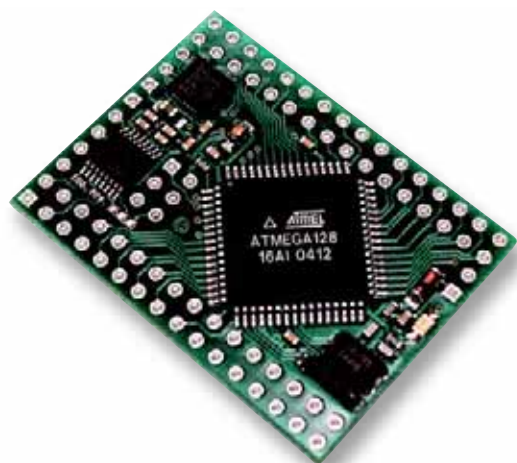


Рис. 1. Плата AVR-CRUMB128



Рис. 2. Модуль расширения AVR-CRUMBMEM





Рис. 3. Плата AVR-CRUMB168

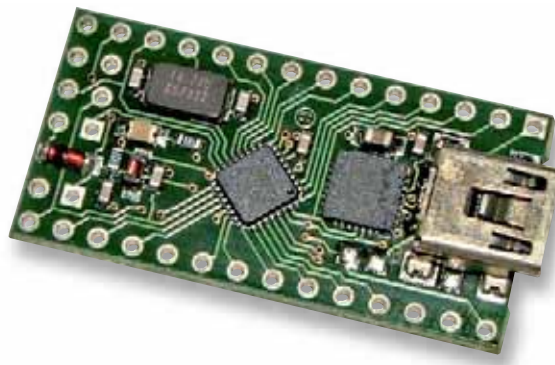


Рис. 4. Отладочная плата AVR-CRUMB8(-USB)

отладки систем на базе микроконтроллера ATmega8.

**Особенности отладочных плат:**

- установленный микроконтроллер ATmega8: 8 кБ Flash-памяти программ, 512 байт ОЗУ, 512 байт EEPROM;
- интерфейс RS-232 (AVR-CRUMB8);
- интерфейс USB 2.0 full speed (AVR-CRUMB8-USB);

- место под стандартный ISP-разъем 6 пин;
- кварцевый резонатор на 14,7456 МГц;
- все выводы микроконтроллера доступны на штыревых выводах 2x14 пин (DIL28);
- габариты: 35,56 x 17,78 мм.

Более подробно узнать о мини-модулях и другой продукции фирмы chip45, а также скачать техописания, схемы, драйвера и

демокоды можно на сайте фирмы: <http://www.chip45.com>.

Более подробно об отладочных средствах и их наличии на складе или возможности заказа — на сайте: <http://www.terraelectronica.ru>. По вопросам приобретения и проката средств разработки обращайтесь в компанию ТЕРРАЭЛЕКТРОНИКА. Тел. (495) 780-2075, 780-2076 Факс. (495) 781-2516 E-mail: [info@terraelectronica.ru](mailto:info@terraelectronica.ru)



**УСИЛИТЕЛИ МОЩНОСТИ КЛАССА D**

**НОВИНКИ**  
ЭЛЕКТРОННЫХ КОМПОНЕНТОВ

СРЕДСТВА РАЗРАБОТКИ  
И ОТЛАДКИ

ТЕХНИЧЕСКАЯ ИНФОРМАЦИЯ  
ДЛЯ РАЗРАБОТЧИКОВ



- Уникальное сочетание качества усилителей класса A/B и эффективности класса D
- Патентованная технология интеграции сигнальных BiCMOS- и силовых DMOS-транзисторов в одном кристалле
- Усилитель в корпусе TSSOP с выходной мощностью 30 Вт работает без теплоотводящего радиатора
- Широкий диапазон однополярного напряжения питания всех схем (9,5...24 В)
- Низкий коэффициент нелинейных искажений – менее 0,1% (1 Вт, 1 кГц, 8 Ом)
- Беспрецедентно высокий КПД > 90%

Наименование	P <sub>вых</sub> , Вт	КНИ, % (1 Вт, 8 Ом)	R <sub>н</sub> , Ом (мин)	КПД, % (макс)	Uпит, В	Корпус
MP7720DS	20	0,04	4	93	9,5...24	SOIC8
MP7720DP	20	0,04	4	93	9,5...24	PDIP8
MP7722DF	2 x 20	0,06	4	93	9,5...24	TSSOP20F
MP7731DF	5...30	0,1	4	90	9,5...18	TSSOP20F
MP7782DF	50	0,06	6	90	9,5...24	TSSOP20F

Справка о наличии: (495) 780-2075. Тел.: (495) 780-2076. Факс: (495) 781-2516. E-mail: [sale@terraelectronica.ru](mailto:sale@terraelectronica.ru)



# УСТРОЙСТВО ДЛЯ УПРАВЛЕНИЯ ДАЧНЫМ НАСОСОМ



*Летняя тема, начатая в седьмом номере «НЭ», продолжается: вслед за блоком таймера-термостата-часов, помогающим управлять поливом и обогревом теплицы и поддерживать заданную температуру в жилых помещениях дачного дома, инженеры компании Мастер Кит представляют устройство управления насосом, помогающее поддерживать заданный уровень воды в дачном душевом баке. В статье описаны принцип действия и особенности подключения такого устройства.*

Лето в разгаре. После жаркого трудового дня так хочется принять душ! Но многим наверняка знакома такая ситуация: Вы намылились, облегченно открыли кран в летнем душе и с досадой проводили взглядом последнюю струйку воды, медленно капающую из крана. Почему так произошло? Просто вы забыли вовремя наполнить бак...

Чтобы похожая ситуация не повторилась, предлагаем вам собрать простое и надежное устройство для поддержания в душевом баке необходимого для принятия приятной процедуры уровня воды.

Предлагаемый к сборке набор **NF250** «Устройство управления насосом» позволит автоматизировать работу дачного насоса, от которого вода поступает в душ.

Данное устройство можно применить на даче, в загородном доме, в коттедже.

Общий вид устройства показан на рис. 1.

## ПРИНЦИП ДЕЙСТВИЯ

Схема электрическая принципиальная приведена на рис. 2.

Водопроводная вода обладает электрической проводимостью. Пока в емкости нет воды, транзисторы T1 и T2 закрыты, на коллекторе транзистора T1 присутствует высокое напряжение. Данное высокое напряжение, поступая через диод D1 на базу транзистора T3,

открывает его и транзистор T4, что приводит к включению исполнительного реле, в силовых контактах которого подключен насос. Насос начинает качать воду в емкость. Светодиод LED при этом включается, индицируя работу насоса.

Принцип работы «умного помощника» следующий: когда уро-

вень воды в душевом баке падает ниже определенного уровня L, насос включается и начинает закачивать воду в емкость. Когда уровень воды достигает заданного уровня H, устройство отключает насос (см. рис. 3).

Когда уровень воды достигает датчика «L», транзистор T1 открывается, напряжение на его коллекторе пропадает. Однако насос продолжает работать, потому что на базу транзистора T3 подается напряжение через резистор R8 и поддерживает ключ T3-T4 в открытом состоянии.

Когда уровень воды достигает датчика «H», транзистор T2 открывается, и на базу транзисто-

Таблица 1. Технические характеристики устройства

Напряжение питания, В	12
Ток в режиме покоя, мА	1
Ток в режиме срабатывания реле, мА	<50
Коммутируемая мощность, Вт	1300
Размеры печатной платы, мм	61x41

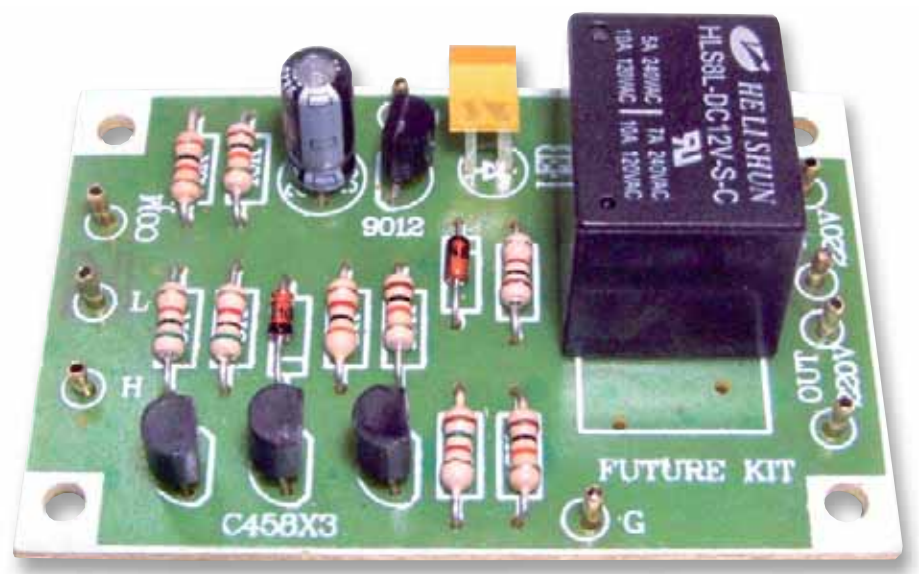


Рис. 1. Общий вид устройства NF250

Таблица 2. Перечень элементов

Позиция	Номинал	Примечание	Кол-во
R1	2 кОм	Красный, черный, красный	1
R2, R3	5 кОм	Зеленый, черный, красный	2
R4, R5, R8	10 кОм	Коричневый, черный, красный	3
R6	1,5 кОм	Коричневый, зеленый, красный	1
R7	3 кОм	Оранжевый, черный, красный	1
R9	1 кОм	Коричневый, черный, красный	1
C1	2,2 мкФ/50 В	Конденсатор электролитический	1
T1-T3	C458	Транзистор NPN(замена: C828, C1815, C945)	3
T4	C9012	Транзистор PNP	1
D1, D2	1N4148	Диоды	2
LED		Светодиод желтый	1
RELAY		Реле 12 В	1
		Плата печатная 51x63 мм	1
		Контакты штыревые	9

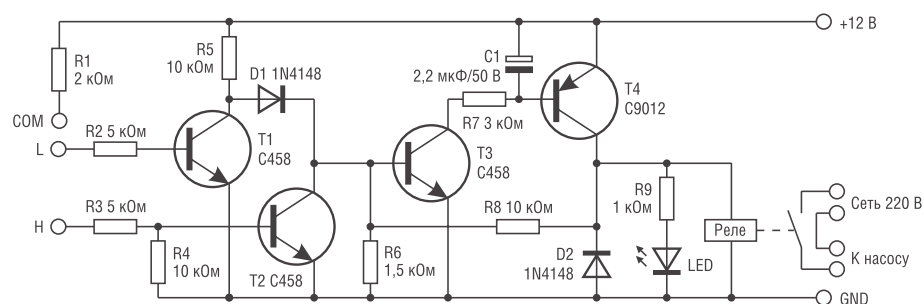


Рис. 2. Схема электрическая принципиальная

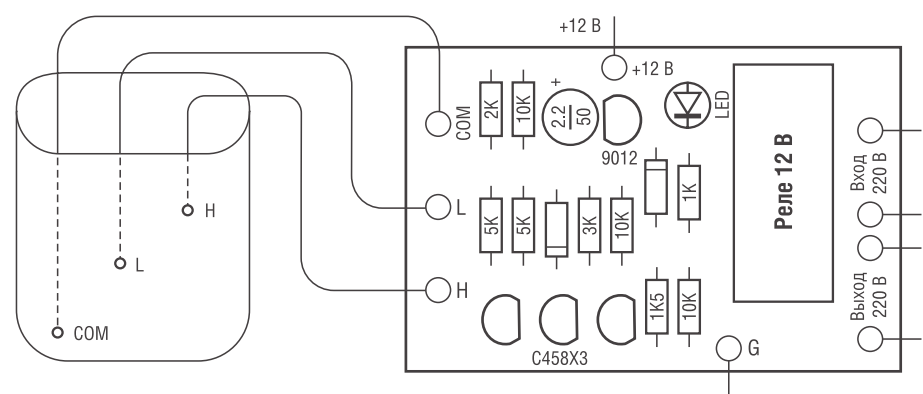


Рис. 3. Монтажная схема устройства

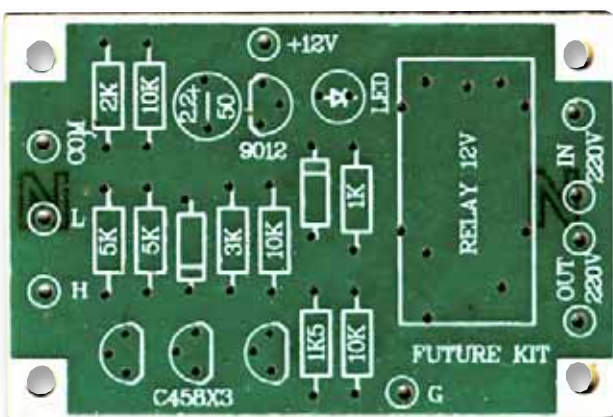


Рис. 4. Внешний вид печатной платы со стороны деталей

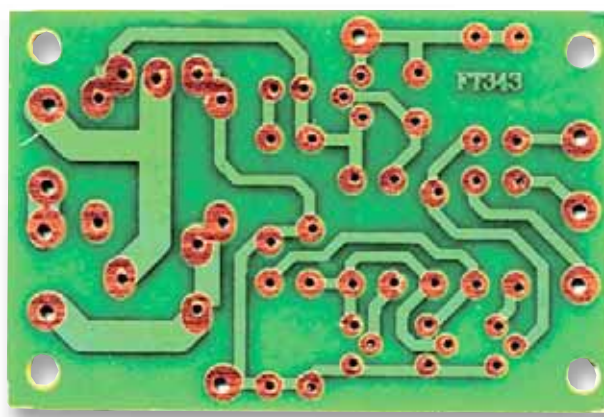


Рис. 5. Внешний вид печатной платы со стороны токопроводящих дорожек

ра Т3 поступает низкий уровень. Ключ Т3-Т4 закрывается — реле выключается.

Лишь когда уровень воды вновь опустится ниже уровня «L», реле включится опять.

Перечень элементов приведен в таблице 2.

### КОНСТРУКЦИЯ

Конструктивно устройство выполнено на печатной плате из фольгированного стеклотекстолита размерами 61x41 мм (рис. 4 и 5). В качестве датчиков «L» и «H» можно использовать подручные материалы, например, медные водопроводные полудюймовые гайки, прочно прикрепленные к изолированным проводам.

### ВКЛЮЧЕНИЕ УСТРОЙСТВА

Подключите к плате провода датчиков и расположите их в экспериментальной емкости такой же высоты, как и используемый на даче душевой бак таким образом:

- «COM» на дне (если емкость железная, то можно соединить этот провод с корпусом емкости);
- «L» — на желаемом нижнем уровне воды (уровне включения насоса),
- «H» — на уровне отключения насоса.

Подключите устройство к источнику питания, соблюдая полярность. Сетевое напряжение и насос пока не подключайте.

Включите питание. Должен загореться индикаторный светодиод и «щелкнуть» реле, подключив насос.

Наливайте воду в емкость. Когда уровень воды достигнет датчика «Н», реле должно отключиться.

Выливайте воду из емкости. Когда уровень воды опустится чуть ниже датчика «L», реле должно включиться.

Теперь можно окончательно смонтировать датчики на реальном объекте и, соблюдая осторожность, подключить к контактам схемы питания 220 В и насос.

## ЗАКЛЮЧЕНИЕ

Чтобы избавить Вас от рутинной работы по поиску необходимых компонентов и изготовлению печатной платы, МАСТЕР КИТ предлагает недорогой набор NF250 «Устройство управления насосом», в комплект которого входит заводская печатная плата с нанесенной маркировкой, полный комплект электронных компонентов и инструкция по сборке и настройке устройства.

Более подробно ознакомиться с ассортиментом нашей продукции можно с помощью CD-каталога «МАСТЕР КИТ-2006, выпуск 1» и на сайте [www.masterkit.ru](http://www.masterkit.ru), где представлено много полезной информации по электронным наборам, блокам и модулям МАСТЕР КИТ, приведены адреса магазинов, где их можно купить.

На сайте МАСТЕР КИТ работает конференция и электронная подписка на рассылку новостей, в разделе «КИТы в журналах» предложены радиотехнические статьи, а также много интересной информации для радиолюбителей и специалистов.

Наш ассортимент для системы «Умный дом» постоянно расширяется и дополняется новинками, созданными с использованием новейших достижений современной электроники.

Наборы, блоки и модули МАСТЕР КИТ спрашивайте в магазинах радиодеталей Вашего города!

Дополнительная информация по тел.: (495) 234-7766;  
e-mail: [infomk@masterkit.ru](mailto:infomk@masterkit.ru);  
почтовый адрес: Россия, 109044  
Москва, МАСТЕР КИТ, А/Я 19.

Желаем Вам приятных покупок!

## Интегральный модуль для мощных применений

**SEMİKRON**  
innovation+service

Компания Semikron International, известная своими уникальными разработками в области проектирования силовых модулей, и STMicroelectronics (STM) — один из мировых лидеров рынка полупроводников, начали совместный проект, целью которого является разработка интегрального модуля для промышленных и автомобильных применений на основе новейших силовых кристаллов ST и малогабаритного корпуса Semikron серии SEMITOP®.

Объединение опыта и знаний ST и SEMİKRON открывает новые возможности на традиционном рынке силовых модулей, использующих как традиционные технологии IGBT и MOSFET, так и собственную разработку ST — ESBT® (Emitter-Switched Bipolar Transistor), сочетающую лучшие свойства биполярных и MOSFET-структур и позволяющую создавать ключи с высоким рабочим напряжением и высокой рабочей частотой.

Особенности технологии SEMITOP® дают возможность объединять в одном корпусе различные компоненты, такие как IGBT, диоды, выпрямительные мосты. Высокая степень интеграции позволяет снизить количество дискретных элементов и занимаемое ими место, обеспечивая при этом хорошие электрические характеристики и высокие показатели надежности. Использование передовых технологий и материалов, включая DBC (Direct Bond Copper), керамические подложки и заливку силиконовым гелем обеспечивает отличные тепловые параметры, а также высокую стойкость к термоциклированию и механическим воздействиям. Новые интегральные модули ST — Semikron ориентированы в первую очередь на наиболее быстро растущие рынки сварочного оборудования, ИБП, приводов и импульсных источников питания. Серийное производство модулей должно начаться во 2 квартале 2006 г. ST и Semikron собираются продвигать новые компоненты независимо в качестве двух поставщиков.

Источник:  
[www.semikron.com](http://www.semikron.com)

## Freescale начала продажи микросхем памяти MRAM

Launched by Motorola  
**freescale**  
semiconductor

Компания Freescale Semiconductor объявила о начале продаж микросхем магниторезистивной памяти MRAM.

Память MRAM (Magnetoresistive Random Access Memory) совмещает достоинства динамической и флэш-памяти. Микросхемы MRAM обладают небольшим временем доступа и вместе с тем являются энергонезависимыми, то есть, могут хранить информацию в отсутствии питания. Кроме того, в отличие от флэш-памяти, характеристики чипов MRAM не ухудшаются во время эксплуатации. Исследованиями в сфере магниторезистивной памяти занимаются многие компании. Например, NEC и Toshiba в феврале нынешнего года продемонстрировали микрочип MRAM, обладающий рекордной скоростью чтения/записи информации — 200 Мб/с. Однако вывести чипы MRAM на рынок первой удалось компании Freescale Semiconductor.

Микросхемы Freescale получили обозначение MR2A16A. Они имеют емкость 4 Мбит и работают при напряжении питания 3,3 В. Производятся чипы на предприятии в штате Аризона. Компания Freescale отмечает, что на исследования в области MRAM ушли около десяти лет, при этом были получены более ста патентов.

Благодаря своей универсальности память MRAM может найти применение в самых разнообразных компьютерных и бытовых устройствах. Она может заменить оперативную память в ПК, а также широко распространенную сейчас флэш-память в цифровых фотоаппаратах, плеерах и наладонниках.

Как отмечает Associated Press со ссылкой на заявления представителей Freescale, у компании уже имеются заказы, однако их имена не разглашаются. Кстати, сама Freescale в перспективе не намерена заниматься массовым выпуском чипов MRAM и собирается лицензировать технологию сторонним производителям.

Источник:  
Компьюлента





**ЭЛЕКТРОННЫЕ КОМПОНЕНТЫ №6, 2006 г.**

«Смелость быть другим»

Что мешает глобальным дистрибьюторам на новых рынках

**События рынка**

**Новости технологий**

**Разработка и конструирование**

Оправдают ли ожидания новые источники питания

Новые средства измерения позволяют упростить верификацию высокочастотных сигналов

**ТЕМА НОМЕРА:  
МИКРОСХЕМЫ СИЛОВОЙ ЭЛЕКТРОНИКИ**

Новые интегральные компоненты для импульсных силовых преобразователей

Драйверы MOSFET/IGBT: идеология «ядра»

Микросхемы силовой электроники в распределенных системах электропитания

Надежное преобразование энергии в автомобильном электрооборудовании

Практические рекомендации по применению DC/DC-конвертеров компании Vicor

Новый комплект разработчика электронных балластов для люминесцентных ламп

*Алексей Лебедев, Николай Королев*

Семейство «интеллектуальных» драйверов для управления электродвигателями по технологии PowerSPIN™ компании STMicroelectronics

**Цифровая обработка сигналов**

Основы выбора цифровых сигнальных процессоров

Отечественные трехядерные сигнальные микроконтроллеры с производительностью 1,5 Гфлопс

*Татьяна Солохина, Юрий Александров, Александр Глушков, Андрей Беляев, Ярослав Петричкович*

Семейство процессоров обработки сигналов с векторно-матричной архитектурой NeuroMatrix

*Владимир Черников, Павел Виксне, Александр Шелухин, Павел Шевченко, Аркадий Панфилов, Дмитрий Косоруков, Антон Черников*

Алгоритмы цифровой обработки сигналов: реализация на ПЛИС

Новое поколение звуковых систем на основе современных DSP

**КОМПОНЕНТЫ И ТЕХНОЛОГИИ №6**

Отечественные USB микроконтроллеры фирмы «ПКК Миландр». Основные показатели производительности

*Сергей Шумилин*

Микроконтроллеры 8051 со встроенной памятью FRAM — классика и современность в одном кристалле

*Илья Зайцев*

Микроконтроллеры серии Z8FMC16100 компании ZiLOG для управления двигателями

*Хэдиард Пейман, Рекс Элисон*

Новые 16-разрядные семейства микроконтроллеров Microchip

*Александр Борисов*

32-разрядные микроконтроллеры ATMEL на базе ядра ARM7

*Николай Королев*

Новое семейство микроконтроллеров компании STMicroelectronics с ядром ARM

*Анатолий Юдин*

Обзор микроконтроллеров и микропроцессоров семейства SuperH компании Renesas Technology

*Дмитрий Колганов*

Краткий обзор микроконтроллеров семейства MSP430 компании Texas Instruments

*Игорь Гук*

Микроконтроллеры MSP430: отличительные особенности семейства MSP430x2xx от MSP430x1xx

*Константин Староверов*

32-разрядные микроконтроллеры для встраиваемых приложений — есть ли альтернатива ARM?

*Илья Чепури*

Применение 32-разрядных микроконтроллеров NEC семейства V850ES/Sx2 в схемах источников электропитания

*Евгений Буркин, Геннадий Горюнов*

Возможности оценочного комплекта Taste it!-2 фирмы NEC для микроконтроллеров семейства 78K0/Kx2

*Олег Лобач, Геннадий Горюнов*

Средства разработки коммуникационных и встраиваемых приложений на основе процессоров Intel® с многоядерной архитектурой

*Артем Фокин*

**Компоненты**

Автомобильные датчики положения. Современные технологии и новые перспективы. Часть 13. Магнитоотрицательные преобразователи — актуальные измерители линейных и нелинейных перемещений и детекторы крутящего момента

*Светлана Сысоева*

Генераторы, управляемые напряжением, компании Modco

*Михаил Федоров*

Микросхемы стабилизаторов напряжения для автомобильной электроники

*Сергей Ефименко, Наталья Кособуцкая, Валентин Сякерский, Сергей Шведов*

Современные программные средства связи микроконтроллера с компьютером по интерфейсу RS-232

*Алексей Кузьминов*

Высокоскоростные контроллеры USB производства компании Cypress

*Сергей Долгушин*

Разработка и отладка программного обеспечения встраиваемых восьмиразрядных микропроцессорных систем на основе ПЛИС фирмы Xilinx в среде pBlaze IDE

*Валерий Зотов*

Обзор маршрута проектирования ПЛИС FPGA Advantage компании Mentor Graphics. Часть 5. Основы синтеза

*Алексей Рабоволюк*

Быстрое погружение с «черными плавниками»

*Андрей Савичев, Олег Романов*

**КОМПОНЕНТЫ  
И ТЕХНОЛОГИИ**

**КОМПОНЕНТЫ И ТЕХНОЛОГИИ №6**

**Рынок**

ELFA стремится в горячие точки планеты

Есть мнение

Российский рынок печатных плат: взгляд производителя

*Андрей Кучерявый*

**Микроконтроллеры**

Микроконтроллеры на марше

*Александр Фрунзе*

Новые компоненты SiLabs для 8-разрядных встраиваемых систем

*Михаил Родионов*

**КОМПОНЕНТЫ И ТЕХНОЛОГИИ №6**

**Силовая электроника**

Бестрансформаторные высоковольтные составные ШИМ-конвертеры с активным самовыравниванием напряжений — «транспортеры заряда»

*Станислав Резников, Денис Чуев, Юрий Ильинский, Александр Милославский*

Моделирование потерь в ферритовых сердечниках  
*Рей Ридли (Ray Ridley), Арт Нэйс (Art Nace)*

**Встраиваемые системы**

Операционные системы реального времени для встраиваемых модулей от компании Microsoft

*Александр Крутиков*

**Беспроводные технологии**

Новое семейство GPS-модулей Antaris 4 производства компании uBlox

*Роман Александров*

**Системы идентификации**

Применение радиочастотной идентификации в автоматизированной системе управления производственными процессами компании IBM

*Ольга Гуреева*

**КОМПОНЕНТЫ И ТЕХНОЛОГИИ №6**

**Проектирование**

Добавление защиты со сторожевым таймером к управляющему ШИМ-входу зарядного устройства

*Лен Тьюб*

Инклинометр на базе микроконвертора ADuC845 и акселерометра ADXL103 фирмы Analog Devices

*Алексей Власенко*

Проектирование на программируемых системах на кристалле PSoC Cypress. Часть 2. Цифровая конфигурируемая периферия

*Дмитрий Килючек*

Программа Transformer Designer в OrCAD 10.5. Урок 2

*Иосиф Златин, Наджим Хамзин*

**Технологии**

Измеритель RLC WayneKerr 4270

*Алексей Пивак*

Безразъемные пробники для отладки шины HyperTransport на скорости 2,4 Гбит/с

*Брок Дж. ЛаМерс*



**Издательский дом «Додэка-XXI»**

**Коннов А.А. Электрооборудование жилых зданий, 3-е изд.**  
Книга знакомит читателя со схемами электроснабжения жилых зданий и помещений. В ней содержатся справочные данные о проводах, кабелях и материалах для электромонтажа. Рассмотрены современные устройства автоматики для управления освещением и электрооборудованием, а также устройства защиты и различные дополнительные приборы, их сравнительные характеристики и способы применения. В приложении приведены условные графические обозначения, встречающиеся в электрических схемах. Предназначена как для профессиональных электриков, так и для широкого круга читателей, интересующихся электрооборудованием жилого дома.

*М.: Издательский дом «Додэка-XXI», 2006. — 256 с.  
ISBN 5-94120-130-3*



**РИЦ «Техносфера»**

**В. Уразаев. Влагозащита печатных узлов**

Книга посвящена проблеме обеспечения влагостойкости, а, следовательно, и надежности электронной аппаратуры. Приведены базовые сведения из области химии и физики полимеров необходимые для понимания современных технологий, используемых в производстве электронной аппаратуры. Рассмотрены механизмы отказов печатных узлов под действием внешних неблагоприятных факторов. Приведены сведения о технологиях изготовления печатных плат и современных базовых материалах, используемых в их производстве. Детально рассмотрены методы получения и свойства полимерных покрытий, используемых для влагозащиты печатных узлов в России и за рубежом.

Особое внимание в книге уделено современным и перспективным технологиям влагозащиты печатных узлов. В отдельном разделе книги рассмотрены проблемные вопросы, возникающие при производстве электронной аппаратуры. Приведены решения конкретных практических задач. Книга предназначена для технических специалистов, занимающихся разработкой и изготовлением электронной аппаратуры.



**Издательство «Горячая линия – Телеком»**

**Златин И.Л. SystemView 6.0 (SystemVue™) – системное проектирование радиоэлектронных устройств.**

Книга предназначена для самостоятельного освоения программы SystemView (в настоящее время распространяется фирмой Agilent Technologies под названием SystemVue™), созданной для моделирования аналого-цифровых устройств обработки сигналов, заданных функциональными схемами. Программа позволяет из стандартных элементов создать математическую модель функциональной схемы, привлекая многочисленные библиотеки общего и специального назначения. Возможно использование иерархических структур и моделей, созданных в программе Matlab. Имеются средства обработки результатов моделирования, их отображения и документирования, создания автономно моделируемых модулей генерации кода на языке СИ++ и динамически подсоединяемых библиотек, а также генерации кодов на языках VHDL и Verilog. По завершении моделирования цифровых устройств обработки сигналов, данные об их структуре могут быть переданы программе синтеза ПЛИС. Изложение в основном ориентировано на версию 6.0, но может быть полезно и при работе с предыдущими версиями 4.0, 4.5 и 5.0. Изложение правил работы с программой иллюстрируется многочисленными примерами. Подробно описаны стандартные, дополнительные и пользовательские библиотеки.

Программа SystemView 6.0 была разработана компанией Elanix (www.elanix.com). В апреле 2005 года в связи с объединением компаний Eagleware и Elanix название программы было изменено на SystemVue™ (SystemVue&#8482). В августе 2005 г. компания Agilent Technologies (www.agilent.com) приобрела объединенную компанию Eagleware-Elanix.

Для инженерно-технических и научных работников, занимающихся разработкой и исследованием аналоговых и цифровых систем обработки информации, может быть полезна аспирантам и студентам.

*М.: Горячая линия – Телеком, 2006. — 520 с., ил.  
ISBN 5-93517-258-5*



## УЛЫБКА ЭЛЕКТРОНИКА



\*\*\*

Изготовители аппаратуры изобрели специальный сленг с целью расхваливания собственной продукции. Как это всегда бывает, перевод на более точный язык далеко не всегда подтверждает волшебные свойства того аппарата, который нам предлагают приобрести. Нижеследующее предупреждение поможет вам избежать массу стрессов и неприятных минут.

- NEW (новое):** Отличающееся по цвету от предыдущей модели.
- ALL NEW (совершенно новое):** Детали не подходят к предыдущим моделям.
- PROTOTYPE (прототип):** Прекрасная мысль, но ничто не заставит меня выпускать это изделие.
- EXCLUSIVE (исключительное):** Импортное изделие.
- UNMATCHED (несравнимое):** Почти такое же, как у конкурентов, или не прошедшее тестирование.
- DESIGN SIMPLICITY (простая конструкция):** Расходы на производство оказались намного больше, чем предполагалось.
- FOOLPROOF OPERATION (легкое управление):** Отсутствие элементов управления.
- ADVANCED DESIGN (прогрессивная конструкция):** Рекламное агентство просто не знает, о чем идет речь.
- IT IS HERE AT LAST (наконец-то оно появилось):** Особая конструкция изделия. Заказчики откажутся от покупки.
- FIELD TESTED (испытано в процессе эксплуатации):** У фирмы отсутствует технология тестирования или устройство для его проведения.
- HIGH ACCURACY (высокой точности):** Аппарат, оборудованный памятью.

- DIRECT SALES ONLY (только прямые поставки):** Изготовитель не смог договориться с посредниками.
- YEARS OF DEVELOPMENT (многолетний опыт):** По прошествии многих лет выяснилось, что только эта модель может работать.
- UNPRECEDENT PERFORMANCE (неслыханное качество):** Из того, что мы до сих пор изготавливали, работает лишь эта модель.
- REVOLUTIONARY (революционное):** Несколько иное, чем у конкурентов.
- BREAKTHROUGH (открытие первоочередной важности):** Наконец-то нашлось применение для этой модели.
- FUTURISTIC (модель будущего):** А как еще можно объяснить внешний вид изделия?
- DISTINCTIVE (существенно отличающееся):** Другой формы, другого цвета, кнопки переставлены. В остальном — никаких отличий.
- MAINTENANCE FREE (не нуждающееся в уходе):** Не поддающееся ремонту.
- REDESIGNED (переработанное):** Надеюсь, что обнаруженные недостатки уже исправлены.
- HAND CRAFTED (ручная сборка):** Сборщики деталей работают на станках, не надевая перчаток.
- PERFORMANCE PROVED (опробовано):** Будет работать до окончания гарантийного срока.
- MEETS ALL STANDARDS (отвечает всем нормам):** Нашим нормам, но не вашим.
- SATISFACTION GARANTEED (вы останетесь довольны):** Единственным довольным останется изготовитель после получения вашего чека.
- MICROPROCESSOR CONTROLLED (управляется микропроцессором):** Модель делает то, чего я не могу объяснить.
- ALL SOLID STATE (солидное исполнение):** Всом с корову.
- BROADCAST QUALITY (высокое качество телерадиоприема):** Появляется изображение и грохот.
- HIGH RELIABILITY (многолетняя надежность):** Изготовлено давно, но продать удалось лишь сейчас.
- BUILT TO PRECISION TOLERANTS (изготовлено с малыми допусками):** Наконец-то одна деталь подходит к другой.
- MILITARY SPEC COMPONENTS (детали, отвечающие требованиям ВПК):** Изготовлено из деталей, которые оказались не нужны военным.
- 24 – HOUR CUSTOMER SERVICE (круглосуточное обслуживание заказчиков):** В течение суток найдем вам человека, который будет полностью вас игнорировать.
- CUSTOMER SERVICE NATIONWIDE (обслуживание заказчиков по территории всей страны):** В большинстве аэропортов имеются пункты приема в ремонт.