

№6 (16), 2006 г.

Информационно-технический
журнал.

Учредитель – ЗАО «КОМПЭЛ»



Издается с 2005 г.

Свидетельство о регистрации:
ПИ № ФС77-19835

Редактор:
Геннадий Каневский
vesti@compel.ru

Редакционная коллегия:

Юрий Гончаров
Игорь Зайцев
Евгений Звонарев
Сергей Кривандин
Александр Райхман
Игорь Таранков
Илья Фурман

Дизайн и верстка:

Елена Георгадзе
Евгений Торочков

Распространение:

Эдуард Бакка

Электронная подписка:
www.compel.ru/subscribe

Отпечатано:
«Гран При»
г. Рыбинск

Тираж – 1500 экз.
© «Новости электроники»

Подписано в печать:
7 июня 2006 г.

СОДЕРЖАНИЕ

■ АНАЛОГОВЫЕ МИКРОСХЕМЫ

- Датчики температуры Maxim (Maxim Integrated Products) *Константин Староверов* 2
- Новое семейство операционных усилителей с нулевым дрейфом (Texas Instruments) 6
- Новые микросхемы для интерфейса I²C с поддержкой технических требований «Fast-mode Plus» (Philips Semiconductors) 8

■ ИСТОЧНИКИ ПИТАНИЯ

- Новые сетевые адаптеры Mean Well расширяют возможности разработчиков и системных интеграторов (Mean Well) *Сергей Кривандин* 13

■ РЕЛЕ

- Твердотельные реле корпорации Omron (Omron) *Александр Райхман* 16

■ DSP

- Современные внутрисхемные JTAG-эмуляторы для цифровых сигнальных процессоров компании Texas Instruments (Texas Instruments) *Алексей Пантелейчук* 19

■ БЕСПРОВОДНЫЕ ТЕХНОЛОГИИ

- GSM-модемы компании Teltonika с поддержкой технологии EDGE (Teltonika) *Олег Пушкарев* 22

■ ДАТЧИКИ

- Датчики влажности компании Honeywell (Honeywell) *Александр Маргелов* 26

■ СРЕДСТВА РАЗРАБОТКИ

- Маленькая птичка с большими возможностями: отладочная плата для XSCALE® PXA270 (Терраэлектроника) *Петр Перевозчиков* 30

■ ЮНОМУ ЭЛЕКТРОНЩИКУ

- Адаптер для диагностики двигателей современных автомобилей (Мастер Кит) *Юрий Садиков* 32

■ ЖУРНАЛЫ И КНИГИ 35

ДАТЧИКИ ТЕМПЕРАТУРЫ MAXIM



Номенклатура температурных датчиков, выпускаемых компанией Maxim Integrated Products, весьма широка. В нее входят температурные ключи и интегральные термометры с аналоговым, импульсно модулированным и цифровым выходом. Такой широкий спектр термодатчиков позволяет использовать продукцию компании в самых разнообразных приложениях — от контроля температуры в портативных приборах до сложных охранных систем и систем управления производством.

В предлагаемом вниманию читателя материале приводится обзор основных типов температурных датчиков Maxim. Сводные таблицы технических характеристик облегчат разработчику выбор модели датчика.

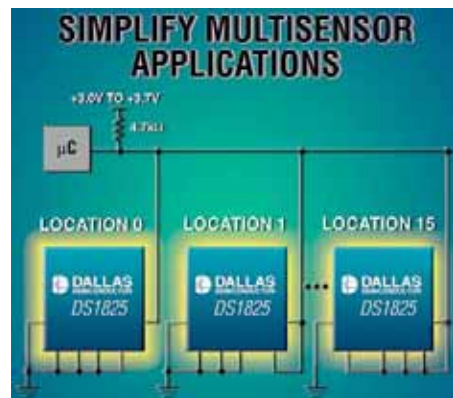
Компания Maxim Integrated Products выпускает множество полупроводниковых датчиков температуры, большую часть которых составляют монолитные датчики температуры, интегрирующие как термочувствительный элемент, так и схему обработки и формирования выходного сигнала. Представление о номенклатуре датчиков температуры производства Maxim можно получить из рисунка 1.

ТЕМПЕРАТУРНЫЕ КЛЮЧИ

Температурные ключи являются наиболее простой разновидностью датчиков температуры. Они предназначены для выполнения функции сигнализации о превышении, снижении или выходе за заданные пределы температуры.

Ключи используют логический тип выхода и широко применяются для контроля температуры микропроцессоров, в сигнализаторах превышения температуры и для управления вентиляторами. Maxim выпускает множество таких устройств которые можно разделить на три группы:

- MAX6501-MAX6504 — температурные ключи с одним фиксированным порогом срабатывания, выборочным гистерезисом, а также различными схематехникой выхода (двухтактный, открытый сток) и передаточными характеристиками;
- MAX6505-MAX6508 — температурные ключи, дополненные каналом предупредительной сигнализации о нарастании температуры;



• MAX6509, MAX6510 — температурные ключи, дополненные возможностью программирования порога срабатывания (с помощью внешнего резистора).

На рисунке 2 представлены типичные примеры использования температурных ключей. В схеме на рисунке 2а показано преимущество схематехники выхода с открытым стоком, которая позволяет соединить два температурных ключа для организации оконного компаратора температуры. На рисунке 2б показана схема управления охлаждением микропроцессора. В случае превышения предельно-допустимой температуры микропроцессора на выходе температурного ключа устанавливается высокий уровень, который открывает канал МОП-транзистора и включает вентилятор. Пример использования температурного ключа с двумя порогами срабатывания показан на рисунке 2в. Когда температура выходит за заданные границы (верхнюю или нижнюю) формируется сигнал прерывания микропроцессора, тем самым, сигнализируя о недопустимом превышении или снижении температуры. Кроме того, при пересечении верхнего порога срабатывания через выход OVER активизируется вентилятор охлаждения микропроцессора.

ТЕРМОМЕТРЫ С АНАЛОГОВЫМ ВЫХОДОМ

Maxim выпускает несколько датчиков температуры, которые формируют сигнал напряжения, линейно-зависящий от температу-

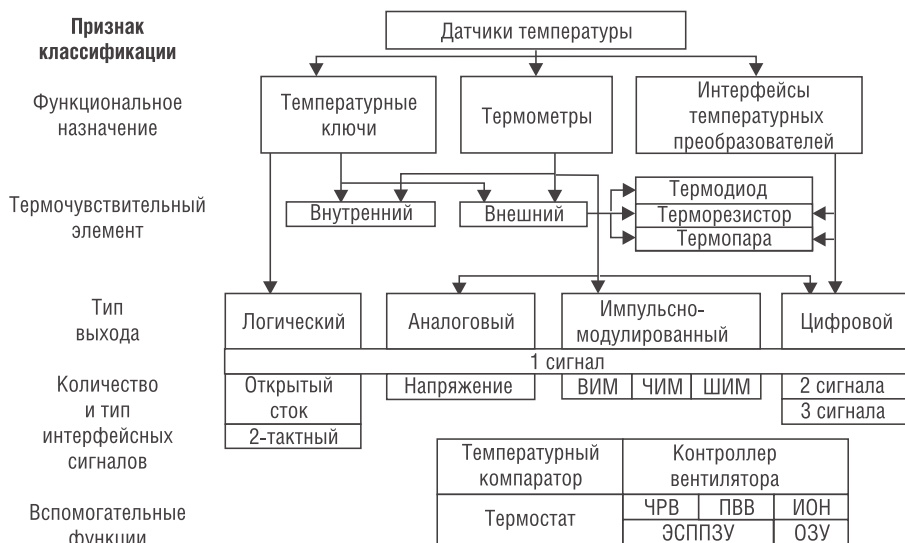


Рис. 1. Классификация датчиков температуры Maxim

ры. Наличие в современных микроконтроллерах встроенного аналого-цифрового преобразователя и источника опорного напряжения делает привлекательным использование данной группы датчиков температуры. Основные причины для данного вывода: низкая стоимость аналоговых датчиков, использование только одной линии ввода-вывода микроконтроллера и простота съема информации. Передаточная функция аналоговых термометров имеет вид:

$$V_{\text{Вых}}(T) = K_{\text{п}}^{-1} \times T + V_{\text{см}},$$

где $K_{\text{п}}$ – коэффициент передачи, °C/B; $V_{\text{см}}$ – напряжение смещения при температуре 0 °C.

Информация по некоторым аналоговым датчикам температуры представлена в таблице 1. Следует отметить, что датчики DS56 и DS60 функционально совместимы с соответствующими датчиками LM и при этом существуют исполнения в сверхминиатюрном корпусе FlipChip. Новинкой этой группы продукции является DS600. Он предоставляет точность измерения $\pm 0,5^\circ\text{C}$ в диапазоне $-20...100^\circ\text{C}$ при уровне потребления 140 мкА. Наличие входа логического отключения, позволяющий уменьшить потребление в неактивном режиме до 2,5 мкА, ориентирует данный датчик на портативные приложения с батарейным питанием. На рисунке 3 представлена его структурная схема. На ней показано, что, кроме схемы контроля температуры, в датчик интегрирован термостат, выполненный на основе компаратора с двумя противофазными выходами и выводом задания порогового напряжения. На этом же рисунке показана типичная схема включения.

ТЕРМОМЕТРЫ С ИМПУЛЬСНО-МОДУЛИРОВАННЫМ ВЫХОДОМ

Датчики температуры с импульсно модулированным выходом были разработаны для применения в условиях повышенного уровня шума. Они представляют собой обычный аналоговый датчик температуры, дополненный в

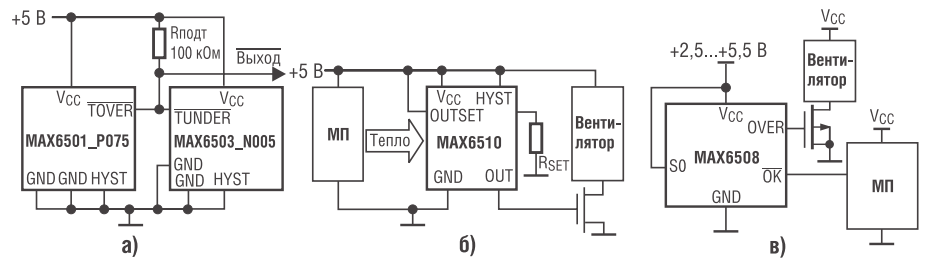


Рис. 2. Типичные примеры использования температурных ключей

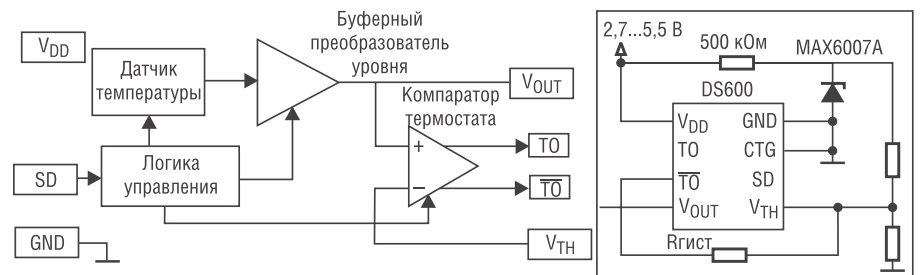


Рис. 3. Структурная схема аналогового датчика температуры DS600 с термостатом и типовая схема его включения

выходном каскаде модулятором. Поддерживаются следующие типы модуляции: ВИМ – времяимпульсная модуляция (длительность задержки импульса пропорциональна температуре); ЧИМ – частотноимпульсная модуляция (частота или период следования импульсов пропорциональны температуре) и ШИМ – широтно-импульсная модуляция (длительность импульса пропорциональна температуре при постоянном периоде). В настоящее время область применения данных датчиков ограничена в виду вытеснения их датчиками с последовательными интерфейсами, взаимодействие с которыми осуществляется гораздо проще, если учесть, что большинство современных микроконтроллеров и программируемой логики, как правило, содержат несколько типов последовательных интерфейсов.

ЦИФРОВЫЕ ТЕРМОМЕТРЫ

Цифровые термометры являются наиболее высокоинтегрированными датчиками температуры. В выходном каскаде они содержат последовательный интерфейс передачи информации, что дает следующие преимущества:

- наследование всех преимуществ импульсно-модулированных датчиков при более простых программных операциях;

- стандартизованность протокола обмена информацией позволяет:

а) объединить на одной шине функционально-отличающиеся устройства, например, датчик температуры, часы реального времени, ЭСППЗУ и др.;

б) создавать многофункциональные устройства, например, контроллеры охлаждения микропроцессоров, которые при управлении через одну последовательную шину выполняют удаленное измерение температуры микропроцессора и управляют скоростью вращения вентилятора;

в) подключать к одной шине несколько датчиков температуры, предоставляя главному процессору информацию о температурном режиме различных периферийных устройств.

В настоящее время получили распространение следующие типы последовательных интерфейсов:

- 1-проводные (1-Wire/Dallas Semiconductors, SensorPath/Texas Instruments);
- 2-проводные (SMBus/Intel, I²C/Philips);
- 3-проводные (SPI/Motorola).

В некоторых случаях применение интерфейса SPI связано с необходимостью использования 4-го сигнала: сброс (RST) или выбор микросхемы (CS/CE).

Таблица 1. Датчики температуры с аналоговым выходом

Тип прибора	Точность, °С	Рабочий диапазон, °С	Кп, °С/В	Vсм, мВ	Напряжение питания В	Ипот, мкА	Корпус
DS56	2	-40...125	+6,20	+395	2,7...5,5	225	8/μMAX, 8/SO.150, FlipChip
DS60	2	-40...125	+6,20	+424	2,7...5,5	80	3/SOT23, FlipChip
DS600	0,5	-40...125	+6,45	+509	2,7...5,5	140	8/μSOP

Таблица 2. Информация по некоторым датчикам температуры с последовательным интерфейсом

Тип датчика	Термочувствительный элемент			Преобразование ¹			Температурный компаратор ²				
	Точность, °С	в диап., °С	Измеряемый диапазон, °С	Тпр., мс	Тобн.	Разреш., бит	Кол.	Тн	Тв	ТС	Вых.
1-проводной интерфейс 1-Wire											
DS1822	2	-10...85	-55...125	93...750	—	9...12	1	П,ЭН	П,ЭН	—	—
DS18B20	0,5	-10...85	-55...125	93...750	—	9...12	1	П,ЭН	П,ЭН	—	—
DS18S20	0,5	-10...85	-55...125	93...750	—	9	1	П,ЭН	П,ЭН	—	—
2-проводной интерфейс, SMBus, I²C-совместимый											
DS1621	0,5	0...70	-55...125	≤1000	—	9	—	—	—	—	—
DS1624	0,5	0...70	-55...125	≤1000	—	13	—	—	—	—	—
DS1631	0,5	0...70	-55...125	93...750	Тпр	9...12	1	П,ЭН	П,ЭН	+	1
DS1721	1	-10...85	-55...125	≤150	Тпр	9...12	1	П	П	+	1
DS75	2	-25...100	-55...125	≤150	Тпр	9...12	1	П	П	+	1
3-проводной интерфейс (сигналы DQ, CLK, RST)											
DS1620	0,5	0...70	-55...125	400...1000	Тпр	9	1	П	П	+	3
DS1626	0,5	0...70	-55...125	94...750	Тпр	9...12	1	П	П	+	3
3/4-проводной интерфейс, SPI-совместимый (сигналы SDO, [SDI], CLK, CE)											
DS1722	2	-40...85	-55...120	75...1200	Тпр	8...12	—	—	—	—	—

Таблица 2. (Окончание)

Тип датчика	Вспом. функции ³		Питание			Корпуса
	ЭНП, байт	Адрес	Напр. питания, В	Потребления		
				раб., мА	деж., мкА	
1-проводной интерфейс 1-Wire						
DS1822	—	ИК	3,0...5,5 ⁴	1	1	3/TO92, 8/SO
DS18B20	—	ИК	3,0...5,5 ⁴	1	1	3/TO92, 8/μMAX, 8/SO, FlipChip
DS18S20	—	ИК	3,0...5,5 ⁴	1	1	3/TO92, 8/SO
2-проводной интерфейс, SMBus, I²C-совместимый						
DS1621	256	8	2,7...5,5	1	1	8/PDIP, 8/SO
DS1624	256	8	2,7...5,5	1	3	8/PDIP, 8/SO
DS1631	—	8	2,7...5,5	1,25	0,8	8/μMAX, 8/PDIP, 8/SO
DS1721	—	8	2,7...5,5	1	1	8/μMAX, 8/SO
DS75	—	8	2,7...5,5	1	1	8/μMAX, 8/SO, FlipChip
3-проводной интерфейс (сигналы DQ, CLK, RST)						
DS1620	—	1	2,7...5,5	1	1	8/PDIP, 8/SO
DS1626	—	1	2,7...5,5	1,25	1,5	8/μMAX, 8/μSOP
3/4-проводной интерфейс, SPI-совместимый (сигналы SDO, [SDI], CLK, CE)						
DS1722	—	1	2,65...5,5	0,5	1	8/μMAX, 8/SO, FlipChip

Прим.: 1. Тпр — время преобразования температуры, Тобн- периодичность измерения (если поддерживается режим автоматического перезапуска преобразования);

2. Тн, Тв — нижний, верхний пороги срабатывания, ТС — режим автономного термостата, П — указывает на возможность программирования пользователем, ЭН — указывает на энергонезависимость хранения данных;

3. ЭНП — энергонезависимая память, ИК — указывает на наличие встроенного единообразного идентификационного кода.

4. Также выпускается версия с поддержкой только паразитного питания (суффикс — PAR).

Протокол однопроводной последовательной связи был разработан Dallas Semiconductors (в настоящее время входит в состав компании Maxim). Кроме одного проводника для двунаправленной передачи информации его преимуществами являются:

- возможность запитывания от информационной линии (паразитное питание), что позволяет под-

ключить такой датчик по 2-проводной физической линии связи (например, аналогично терморезистору или термодатчику);

- встроенный 64-битный единообразный идентификационный код (ИК) и поддержка протоколом функции разрешения коллизий.

Новинкой в группе однопроводных датчиков является DS1825, который отличается воз-

можностью задания аппаратного адреса микросхемы (аналогично 2-проводным интерфейсам). На рисунке 4 показана схема контроля температуры в 16 точках с использованием DS1825, где показаны преимущества питания от одной линии и функции задания аппаратного адреса.

В таблице 2 представлена развернутая информация по некоторым

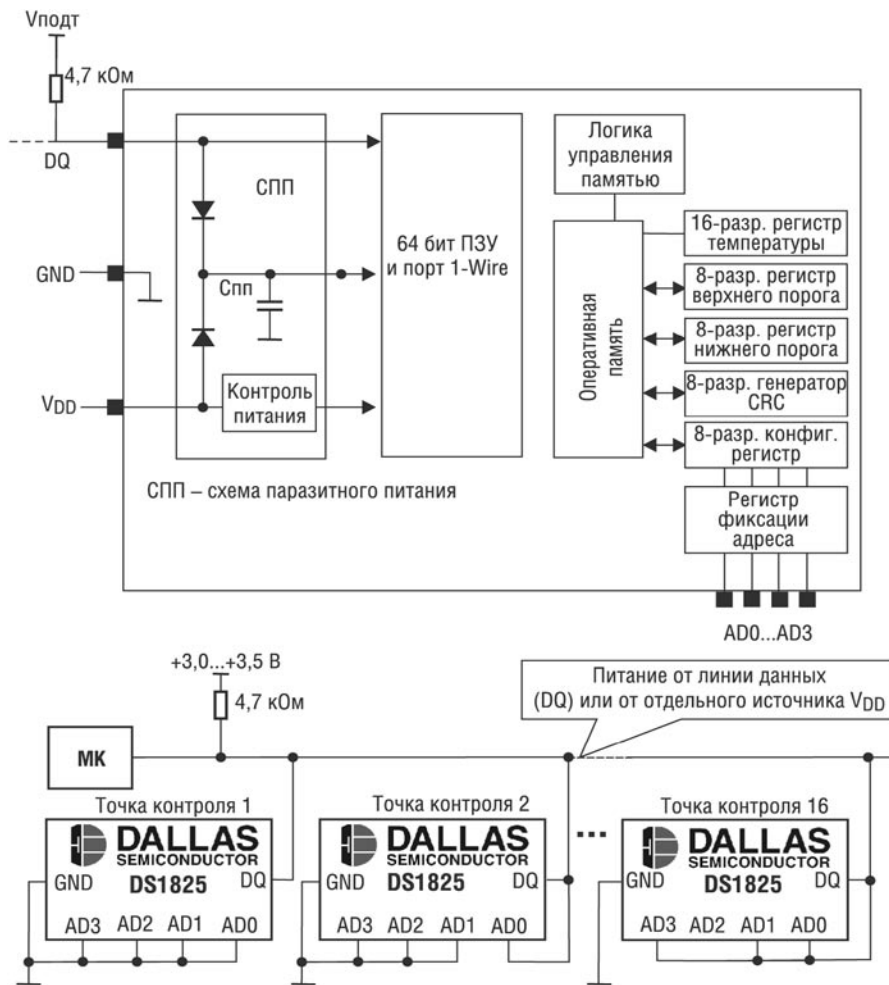


Рис. 4. Структурная схема и пример использования DS1825

датчикам температуры 1-Wire и стандартным цифровым термометрам.

Большинство двухпроводных датчиков температуры поддерживают возможность задания нескольких подчиненных адресов, что позволяет подключить к одной шине несколько устройств с аналогичным интерфейсом (в столбце «Адрес» таблицы 2 указано максимальное количество подчиненных адресов).

Датчики с 3-проводным интерфейсом имеют самый простой протокол передачи данных, который близок к работе сдвигового регистра. Традиционный 3-проводной интерфейс составляют три сигнала: DQ — ввод-вывод данных, CLK — синхронизация и RST — сброс. Однако в современные микроконтроллеры интегрирован несколько иной 3-проводной интерфейс, в котором сигналы ввода и вывода данных разделены (SDI и SDO). Такой интерфейс извест-

тен под названием SPI и с учетом использования входа выбора микросхемы CE фактически превращается в 4-проводной.

Более детальная информация по выпускаемым Maxim датчикам температуры приведена на сайте компании [1] и в руководстве по выбору датчиков температуры [2].

ПЕРЕЧЕНЬ ССЫЛОК:

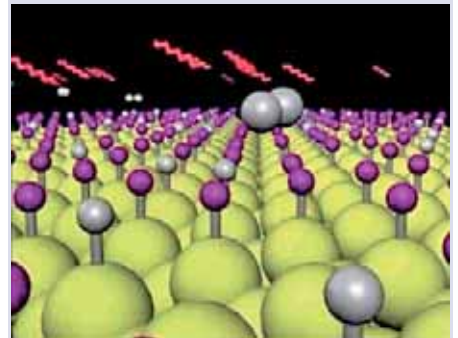
1. Раздел «Датчики температуры» сайта Maxim Integrated Products//www.maxim-ic.com/TempSensorsDG.

2. TEMP SENSORS: MIXED-SIGNAL DESIGN GUIDE//Maxim Integrated Products, Inc. — 11 Edition, 2006.

По вопросам получения технической информации, заказа образцов и поставки обращайтесь в компанию КОМПЭЛ.

E-mail: analog.vesti@compel.ru.

В Америке разработан новый способ удаления водорода с поверхности кремния



Удаление атомов водорода (серые и фиолетовые) с поверхности кремния (желтые) лазером (красные линии)

Группа американских ученых продемонстрировала новую технологию удаления атомов водорода с поверхности кремния при помощи лазера. В перспективе разработка может уменьшить стоимость производства микросхем, солнечных батарей и других полупроводниковых устройств, сообщает на официальном сайте Национального научного фонда США.

В настоящее время микросхемы производятся наложением слоев кремния друг на друга. В процессе для предотвращения окисления поверхности кремния используется водород, который связывает его свободные атомы. Перед наложением следующего слоя атомы водорода должны быть удалены, для чего кристалл нагревается до 550°C. При такой высокой температуре может разрушиться строение решетки, и микросхема окажется не работоспособной.

Для решения этой проблемы ученые настроили лазер на частоту, при которой его свет поглощается связью между атомами водорода в молекуле. В результате этого атомы начинают колебаться на одинаковой с лучом частоте и удаляются с поверхности. Используя предложенную технику, станет возможным понизить рабочую температуру процесса, что благоприятно скажется на выходе пригодных для использования кристаллов.

Ученые показали также, что при использовании водорода в смеси с его изотопом дейтерием, методика позволяет селективно удалять с поверхности водород, оставляя дейтерий на месте.

Источник:
«Компьюлента»

НОВОЕ СЕМЕЙСТВО ОПЕРАЦИОННЫХ УСИЛИТЕЛЕЙ С НУЛЕВЫМ ДРЕЙФОМ

Главные черты нового семейства операционных усилителей OPA333 от Texas Instruments – нулевой дрейф и сверхмалое напряжение смещения. Помимо этого, потребление нового ОУ на порядок меньше ближайших конкурентов.

OPA333 и его двухканальная версия OPA2333 представляют собой удачное решение для совместной работы с современными АЦП, ЦАП и семейством микроконтроллеров MSP430 в цепях обработки сигнала в медицинских приборах, устройствах контроля температуры, испытательном оборудовании, системах защиты.

Компания Texas Instruments представила новое семейство операционных усилителей (ОУ) с нулевым дрейфом. ОУ семейства OPA333 характеризуются сверхмалым напряжением смещения (2 мкВ), сверхмалым потребляемым током (17 мкА), рабочим напряжением от 1,8 В и размещены в корпусах SC70 или SOT23, что делает идеальным их применение в медицинских приборах, устройствах контроля температуры, испытательном оборудовании, системах защиты, которые отличаются повышенными требованиями к рабочим характеристикам.

ОУ выпускаются по высококачественной и прецизионной

КМОП-технологии и реализуют способ автоматического обнуления для одновременного достижения очень малого напряжения смещения и практического нулевого дрейфа в функции времени и температуры. Они содержат высокоимпедансные входы, диапазон синфазных напряжений которых находится в пределах уровней линий питания на расстоянии 100 мВ до них. Может использоваться однополярное и двухполярное питание от 1,8 В и до 5,5 В.

OPA333 характеризуется превосходным коэффициентом подавления синфазных напряжений и исключает погрешности, прису-



Lowest Power Zero-Drift Amplifier

- Precision 2µV offset
- microPower 17µA
- Small Package SC70, SOT23

1.8V-5.5V
0.02µV/°C Drift
1.1µVpp Noise
350kHz

щие традиционным комплементарным входным каскадам. В результате достигнуты превосходные характеристики для управления аналогово-цифровыми преобразователями (АЦП), не нарушающие дифференциальной линейности.

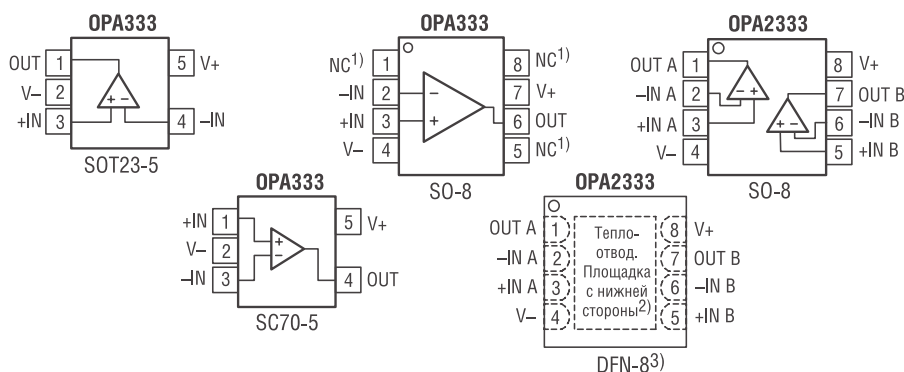
TI предлагает современное решение для построения цепи

Руководство по выбору усилителей на русском языке



Сводный каталог усилителей производства компании Texas Instruments, включая усилители из продуктовой линейки Burr-Brown. Параметрические таблицы с информацией. Краткие обзоры усилителей по классам, описания наиболее популярных семейств усилителей и рекомендации по их применению.

Для заказа руководства обращайтесь по адресу:
novosti@compel.ru



Примечание:

- 1). NC – указывает на отсутствие внутреннего подключения;
- 2). Подключите теплоотводящую площадку к V-;
- 3). Будет доступен во 2-м квартале 2006г.

Рис. 1. Расположение выводов OPA333

обработки сигнала, в состав которого входит аналогово-цифровые преобразователи (ADS1110, ADS8325) и цифро-аналоговые преобразователи (DAC8551, DAC8830). ОРА333 оптимизированы для работы с семейством сверхмаломощных микроконтроллеров MSP430.

ОУ семейства ОРА333 доступны в настоящее время. ОРА333 (одноканальная версия) выпускается в корпусах SC70, SOT23-5 и SO-8. ОРА2333 (двухканальная версия) выпускается в корпусах DFN (3x3 мм) и SO-8. Все версии рассчитаны на работу в температурном диапазоне -40...125°C.

ОРА333, ОРА2333
Микромощные 1,8-Вольтовые КМОП-операционные усилители с нулевым дрейфом

Отличительные особенности:

- Низкое напряжение смещения: не более 10 мкВ;
- Нулевой дрейф: не более 0,05 мкВ/°C;
- Шум в диапазоне 0,01...10 Гц: 1,1 мкВ;
- Собственное потребление: 17 мкА;
- Работа от одного источника питания;
- Напряжение питания: 1,8...5,5 В;
- Полный размах напряжения на входе и выходе (RAIL-TO-RAIL);
- Миниатюрные корпуса SC70 и SOT23.

Области применения:

- Измерение температуры
- Электронные масштабирующие устройства
- Медицинские приборы
- Контрольно-измерительные приборы с батарейным питанием
- Карманные тестеры

По вопросам получения технической информации, заказа образцов и поставки обращайтесь в компанию КОМПЭЛ.

E-mail: analog.vesti@compel.ru.

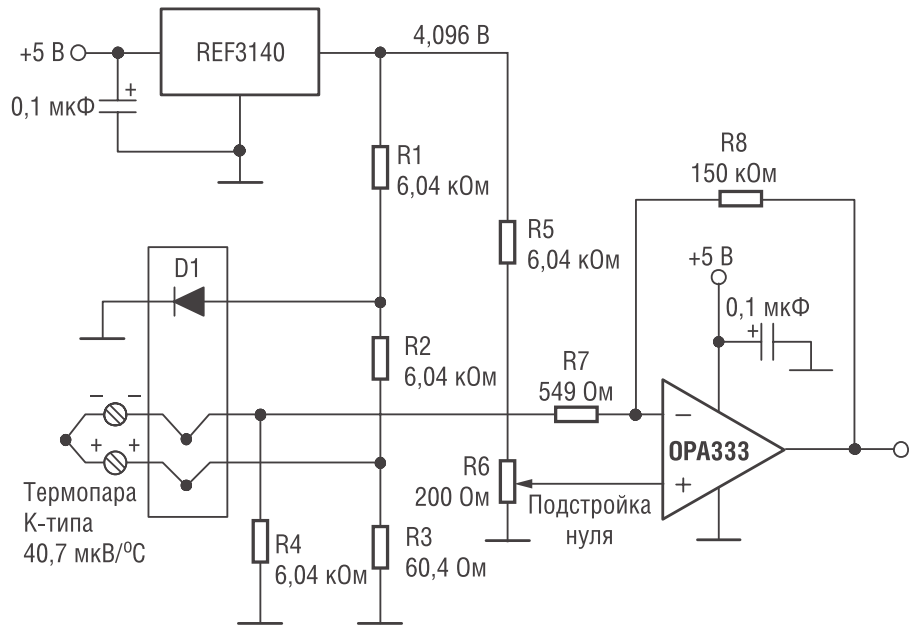


Рис. 2. Типичное применение в схеме измерения температуры термопарой с компенсацией температуры холодного спая

Technology for Innovators™

АНАЛОГО-ЦИФРОВЫЕ ПРЕОБРАЗОВАТЕЛИ

Наименование	Разрешение разрядов	Частота дискретизации, кГц	Количество каналов	Потребление, мВт	Источник опорного напряжения	Диапазон входного сигнала, макс. В	Интерфейс
Дельта-сигма АЦП							
ADS1210/11	24	16	1/4 SE/1/4 DIFF	27,5	Внутр./Внеш.	+5, PGA(1-16)	Последоват., SPI
ADS1240	24	0.015	4SE/20DIFF	0,6	Внеш.	PGA(1-128), ±2,5	Последоват., SPI
ADS1241	24	0.015	8SE/40DIFF	0,5	Внеш.	PGA(1-128), ±2,5	Последоват., SPI
ADS1251	24	20	1SE/10DIFF	7,5	Внеш.	±5	Последоват.
ADS1254	24	20	4SE/40DIFF	4	Внеш.	±5	Последоват.
ADS1255	24	30	2SE/10DIFF	35	Внеш.	PGA(1-64), ±5	Последоват., SPI
ADS1271	24	105	10DIFF	35	Внеш.	±2,5	Последоват., SPI
АЦП последовательного приближения							
ADS7809	16	100	1SE	81,5	Внутр./Внеш.	±3,3; 4; 5; 10	Последоват., SPI
ADS7812	12	40	1SE	35	Внутр./Внеш.	±3,3; 4; 5; 10	Последоват., SPI
ADS7818	12	500	1SE	11	Внутр.	5	Последоват., SPI
ADS7822	12	75	10DIFF	0,6	Внеш.	Vref	Последоват., SPI
ADS7824	12	40	4SE	50	Внутр./Внеш.	±10	Последоват., SPI/Параллел.
ADS8325	16	100	10DIFF	2,25	Внеш.	Vref	Последоват., SPI

Красным цветом выделены ключевые параметры

www.compel.ru

НОВЫЕ МИКРОСХЕМЫ ДЛЯ ИНТЕРФЕЙСА I²C С ПОДДЕРЖКОЙ ТЕХНИЧЕСКИХ ТРЕБОВАНИЙ «FAST-MODE PLUS»

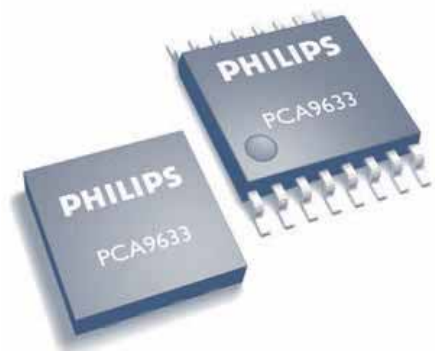
PHILIPS

Не так давно были введены новые технические требования к ускоренной передаче данных по интерфейсу I²C. Однако до последнего времени отсутствовала аппаратная поддержка данного расширения стандарта. Этот пробел был устранен компанией Philips.

Новые I²C-логические устройства позволяют передавать информацию с частотой до 1 МГц или управлять шиной с 10-кратно увеличенной емкостью.

Первыми микросхемами в новой линейке стали контроллер светодиодов, расширитель ввода-вывода и контроллер согласования параллельной шины с новым стандартом.

Данные микросхемы найдут широкое применение при разработке серверов, мобильных телефонов, игровых автоматов, приборов промышленного управления, охранных систем, медицинского оборудования и контрольно-измерительных приборов.



Компания **Royal Philips Electronics** представила первые в электронике логические устройства с интерфейсом I²C, который соответствует техническим требованиям Fast-mode Plus (Fm+). Данные технические требования удваивают частоту передачи до 1 МГц (1 Мбит/сек) по сравнению с предыдущими требованиями к интерфейсу I²C, при этом сохраняя обратную совместимость с текущими устройствами, выполненных на основе требований Fast-mode (ускоренный режим передачи) и Standard-mode (стандартный режим передачи). Кроме того, в требованиях Fm+ общая допустимая емкость шины увеличивается в 10 раз, тем самым позволяя увеличить дальность передачи на пониженных скоростях без применения буферных элементов. Данные особенности, с одной стороны, позволяют добиться более высоких скоростей в приложениях, где необходимо высокое быстродействие, а с другой стороны — предоставляют возможность использовать более длинные шины, что необходимо, например, в охранной сигнализации для управления удаленными светодиодами, или в игровых устройствах, которые требуют подключения большого числа компонентов к одной шине.

«Устройства, соответствующие требованиям Fast-mode Plus, могут в большем количестве подключаться к одной шине, обеспечивать более высокую скорость передачи и передачу на большие расстояния», — отметил руководитель подразделения интерфейсной продукции Philips Semiconductors Двени Ваяс, — «Технические требования Fast-mode Plus помогут разработчикам улучшить рабочие характеристики большого числа приложений, т.к. популярность шины I²C для управления интеллектуальными устройствами постоянно растет».

Компания Philips разработала шину I²C в начале 1980-х и продолжает совершенствовать эту технологию. В настоящее время шина I²C — «де факто» стандарт системного управления с помощью оригинальной 2-проводной шины с программно-определяемым протоколом, которая позволяет установить связь между интегральными схемами в системе. С помощью шины I²C разработчики могут легко добавить в систему новые устройства и функции путем подключения их к существующей шине, тем самым экономя размеры и снижая общие затраты. Новые технические требования переводят I²C на новый уровень и являются первым существенным обновлением

требований к шине I²C с января 2000 года. Требования Fm+ предписывают увеличение частоты передачи до 1 МГц (для сравнения в требованиях Fast-mode оговаривается максимальная частота 400 кГц) путем простого сжатия требований к погрешностям и временной диаграмме.

В состав первой группы продукции Philips, которая поддерживает 1 МГц-интерфейс Fm+, входят:

PCA9633 — 4-разрядный контроллер светодиодов с интерфейсом I²C для цветового смешивания RGBA.

Philips PCA9633 — драйвер светодиодов с уникальными характеристиками, который содержит 4 ШИМ-контроллера, каждый из которых связан с отдельным выходом управления светодиодом и 5-ый групповой ШИМ-контроллер, который управляет яркостью или миганием всех светодиодов одинаковым образом. Новые контроллеры с функцией Fast-mode Plus поддерживают возможность программирования четырех различных адресов, на которые будет реагировать каждое устройство. Это позволяет выполнять вызовы по группе или подгруппам во время регулировки яркости или управления миганием группы светодиодов, что существ-

венно упрощает программирование. Данная особенность позволяет более детально управлять световыми эффектами в мобильных телефонах, развлекательном оборудовании и светотехнических приложениях. Улучшенные характеристики драйвера интерфейса SDA, которые соответствуют требованиям Fast-mode Plus, позволяют подключать к одной шине до 126 устройств без необходимости применения в каждом узле дополнительных шинных расширителей.

PCA9698: 40-разрядный расширитель ввода-вывода с интерфейсом I²C.

Новый 40-разрядный расширитель ввода-вывода PCA9698 предназначен для увеличения количества портов ввода-вывода и позволяет упростить реализацию функций управления и контроля в сложных системах. PCA9698 поддерживает возможность подключения 64 устройств к одной шине и выполняет несколько оригинальных функций, в т.ч. конфигурируемость 40 линий ввода-вывода в качестве двухтактных выходов или выходов с открытым стоком; изменение логических состояний выходов по командам подтверждения или останова; маскирование входов для запрета генерации прерываний через них; аппаратный вывод разрешения передачи данных; адрес общего вызова и функция «SMBus Alert». Расширители ввода-вывода с поддержкой Fast-mode Plus могут использоваться в широком числе приложений, в числе которых – серверы, мобильные телефоны, игровые системы, приборы промышленного управления, медицинское оборудование и контрольно-измерительные приборы.

PCA9665: контроллеры для согласования параллельной шины с Fast-mode Plus-совместимой шиной I²C

Шинный контроллер PCA9665 – первое ведущее устройство, которое позволяет передавать данные по шине I²C на скорости до 1 МГц или по длинным шинам емкостью до 4000 пФ. Он

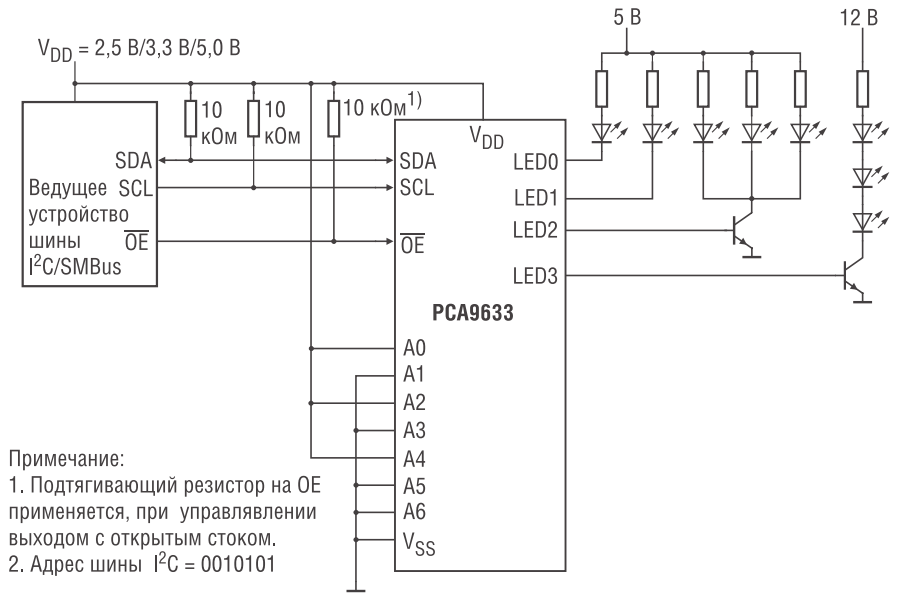


Рис. 1. Схема включения PCA9633

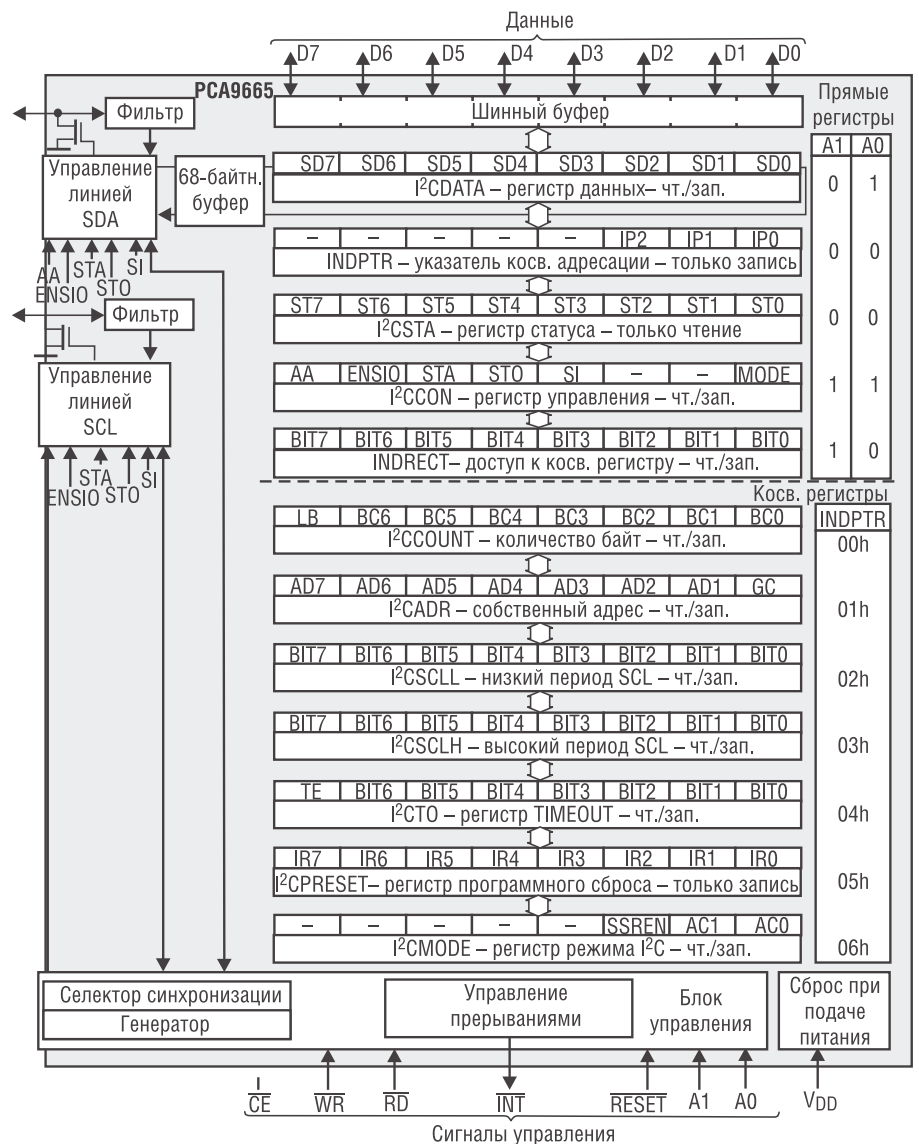
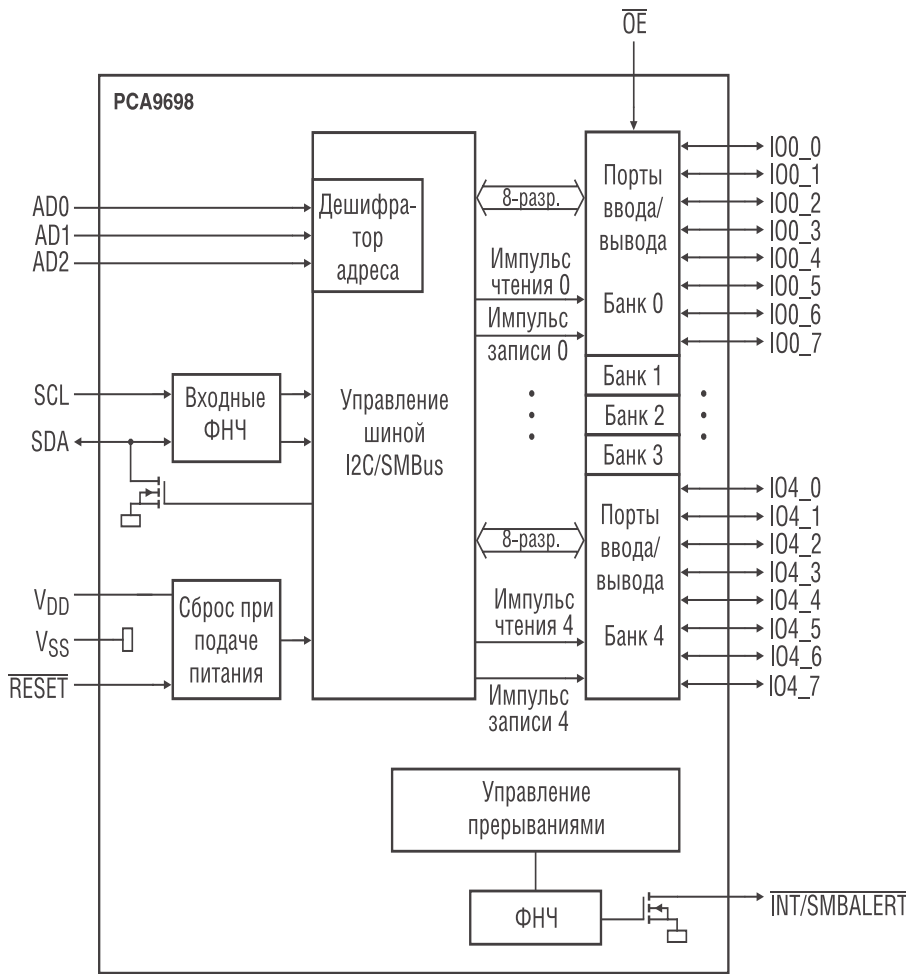


Рис. 2. Структурная схема PCA9665



Примечание: все входы/выходы устанавливаются на входы при подаче питания и при сбросе

Рис. 3. Структурная схема PCA9698

позволяет микроконтроллерам и микропроцессорам со стандартной параллельной шиной функционировать как «Fast-mode Plus»-совместимое ведущее устройство и содержит 68-байтный буфер для увеличения производительности процессора.

Доступность

PCA9633 и PCA9698, а также образцы PCA9665 доступны в настоящее время. Образцы дополнительной I²C-продукции с поддержкой требований «Fast-mode Plus» будут доступны в конце 2 квартала 2006 года. Информация по I²C-продукции Philips доступна по ссылке www.philips.com/i2c.

PCA9633

4-канальный светодиодный драйвер с шиной I²C

Отличительные особенности:

- Четыре драйвера светодиодов на 25 мА;
- 256 ступеней программирования яркости в каждом драйвере;
- Выборочное общее управление яркостью или миганием;
- Выборочные двухтактные выходы или выходы с открытым стоком;
- Выборочное изменение состояния выходов по командам подтверждения/останова;
- До 126 программно-задаваемых адресов шины I²C;
- 30 мА- и 1 МГц-интерфейс Fast Mode Plus I²C;
- 8-, 10- и 16-выводные версии с различными комбинациями адресов;
- Опциональный вывод с активным низким уровнем для аппаратного управления яркостью или миганием;
- Корпуса SO, TSSOP (MSOP), HVQFN, HVSON.

Области применения:

- Управление RGB или RGBA-светодиодами;
- Декоративная подсветка с емкостью шины управления 4000 пФ;
- Светодиодные дисплеи с рабочей частотой управляющей шины 1 МГц;

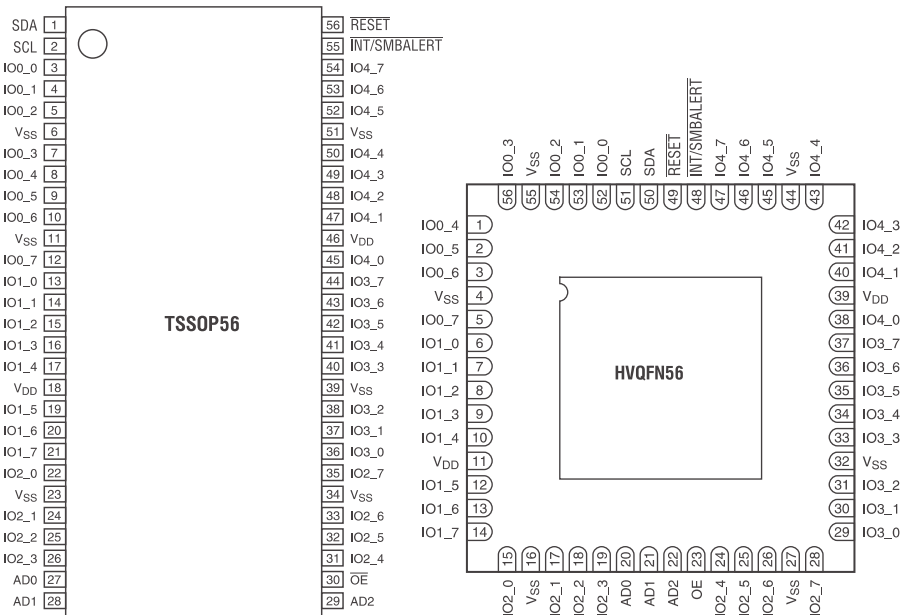


Рис. 4. Расположение выводов PCA9698

Информация для заказа PCA9633

Код заказа	Корпус	Количество выводов
PCA9633D16	SO	16
PCA9633DP1	TSSOP (MSOP)	8
PCA9633DP2	TSSOP (MSOP)	10
PCA9633PW	TSSOP	16
PCA9633BS	HVQFN	16
PCA9633TK	HVSON	8

Информация для заказа PCA9665

Корпус	Код заказа	
	(в тубе)	(в ленте на бобине)
DIP 20	PCA9665N, 112	
SO 20	PCA9665D, 112	PCA9665D, 118
TSSOP 20	PCA9665PW, 112	PCA9665PW, 118
HVQFN 20		PCA9665BS, 118

Информация для заказа PCA9698 (Траб. = -40...85°C)

Код заказа	Маркировка на корпусе	Корпус
PCA9698DGG	PCA9698DGG	TSSOP56
PCA9698BS	PCA9698BS	HVQFN56

- Подсветка ЖКИ;
- Подсветка клавиатуры сотовых телефонов и других карманных устройств.

PCA9665
Преобразователь параллельной шины в последовательную шину I²C с частотой передачи до 1 МГц

Отличительные особенности:

- Преобразует протокол параллельной шины в протокол последовательной шины I²C;
- Ведущая и подчиненная функции;
- Совместимость с многомастерной шиной;
- Скорость передачи до 1 Мбит/сек, линии SCL/SDA с нагрузочной способностью 30 мА;
- 68-байтный буфер данных;
- Опция общего вызова по шине I²C;
- Возможность программного сброса через параллельную шину.

Области применения:

- Расширение портов I²C-шин микроконтроллеров или микропроцессоров
- Уменьшение количества проводников на печатной плате
- Увеличение производительности I²C-шины
- Увеличение количества I²C-устройств на шине

PCA9698
40-разрядный расширитель ввода-вывода через шину I²C с входами сброса, разрешения вывода (OE) и выходом прерывания INT

Отличительные особенности:

- «Fast Mode Plus»-совместимый последовательный шинный интерфейс I²C с рабочей частотой 1 МГц;
- Совместимость с требованиями «Fast mode» (400 кГц) и «Standard mode» (100 кГц);
- Работа при напряжении питания 2,3 В...5,5 В, совместимость

линий ввода-вывода с 5,5 В-ыми уровнями;

- 40 конфигурируемых линий ввода-вывода, которые при подаче питания настраиваются на ввод;

- Выходы:
 - Программируемый двухтактный выход (10 мА вытекающий ток, 25 мА втекающий ток) или выход с открытым стоком (втекающий ток 25 мА) со структурой управляемой скорости нарастания фронтов. При подаче питания по умолчанию принимается двухтактный вывод;

- Вход разрешения вывода (OE) с активным низким уровнем переводит все выходы в высокоимпедансное состояние. Через шину I²C можно установить активный высокий уровень для этого входа. После подачи питания OE активизируется при подаче низкого уровня;

- Программируемое изменение состояния выходов по команде подтверждения или останова для обновления выходов побайтно или одновременно, соответственно. По умолчанию при подаче питания принимается изменение состояния по команде подтверждения.

- Входы:
 - Выход прерывания (INT) с открытым стоком и активным низким уровнем срабатывает при изменении логических уровней на выводах, запрограммированных как входы;

- Программируемое управление маской прерываний для входов, при изменении логических состояний которых не требуется генерация прерывания;

- Регистр управления инвертированием позволяет инвертировать логическое состояние линий ввода-вывода при считывании;

- Выход Alert (SMBALERT) с активным низким уровнем для шины SMBus, который позволяет инициировать последовательность «Alert Response Address». После инициации последовательности передается собственный подчиненный адрес.

- Вход сброса с активным низким уровнем (RESET) для перевода микросхемы в исходное состояние;

- Адрес общего вызова позволяет одновременно программировать несколько портов ввода-вывода с одинаковыми параметрами;

- 64-программируемых подчиненных адреса с помощью трех адресных выводов;

- Считываемый идентификационный код устройства (производитель, тип устройства и версия);

- Подавление переходных процессов на линиях (фильтрация шума длительностью 50 нс и стабильный цифровой автомат шины I²C);

- Низкое потребление в дежурном режиме;

- Работа при температуре: -40...85°C;

- Защита от электростатических разрядов свыше 2000В по модели человеческого тела (JESD22-A114), 200В по машинной модели (JESD22-A115) и 1000В по CDM-модели (JESD22-C101);

- Проверка на защелкиваемость выполнена по стандарту JEDEC JESD78 и превышает 100 мА;

- Поставляется в корпусах TSSOP56 и HVQFN56.

Области применения:

- Серверы;
- RAID-системы;
- Промышленное управление;
- Медицинское оборудование;
- Программируемые логические контроллеры;

- Сотовые телефоны;
- Игровые автоматы;
- Контрольно-измерительное оборудование.

По вопросам получения технической информации, заказа образцов и поставки обращайтесь в компанию КОМПЭЛ.

E-mail: analog.vesti@compel.ru.

Samsung прокладывает путь в полупроводниковый бизнес



Корейский конгломерат, бренд которого хорошо известен по телевизионной технике и сотовым телефонам, а позднее и по микросхемам памяти, собирается стать лидером рынка производства полупроводников. В течении последующих шести лет компания потратит 33 миллиарда долларов на капитальное строительство и оборудование для шести новых производств пластин 300 мм. Компания продолжит действовать как изготовитель оборудования по собственным технологиям. Но вместе с этим начнется освоение коммерческого производства полупроводников, предполагающего современные технологические процессы и высокий уровень сервиса для клиентов.

Источник:

*Electronic Business Online
www.reed-electronics.com/eb-mag*

PHILIPS

**ВЫСОКОКАЧЕСТВЕННАЯ
СТАНДАРТНАЯ ПРОДУКЦИЯ**

- Логика
- Тиристоры и симисторы
- Малосигнальные транзисторы
- Диоды
- Стабилитроны
- Таймеры

- Интерфейсы
- Супервизоры питания
- ШИМ-контроллеры
- DC/DC-преобразователи
- Стабилизаторы напряжения



Компэл
www.compel.ru

НОВЫЕ СЕТЕВЫЕ АДАПТЕРЫ MEAN WELL РАСШИРЯЮТ ВОЗМОЖНОСТИ РАЗРАБОТЧИКОВ И СИСТЕМНЫХ ИНТЕГРАТОРОВ



Компания **Mean Well**, изучив потребности своих многочисленных клиентов в США, Европе, Азии и России, расширила линейку сетевых адаптеров в сторону малой мощности 6 Вт (серия GS06E) и большой мощности 120 Вт (серия AS-120P).

В статье приводятся основные технические характеристики новых сетевых адаптеров Mean Well, представляющих интерес для разработчиков различной электронной аппаратуры.

Сетевые адаптеры широко используются для питания различных радиоэлектронных устройств: портативных и переносных приборов, радиотелефонов, АОНов, DSL-модемов, GSM-модемов и т.д.

В настоящий момент линейка сетевых адаптеров Mean Well выглядит, как показано в таблице 1.

Все новые адаптеры отличаются улучшенными характеристиками, имеют чрезвычайно низкое собственное энергопотребление при работе без нагрузки, что соот-

ветствует современным требованиям к энергосбережению.

Сетевые адаптеры GS06E мощностью 6 Вт

Адаптеры серии GS06E имеют следующие основные параметры:

- Универсальный вход: 90...264 В переменного тока;
- Электрическая прочность изоляции 3 кВ переменного тока;
- Диапазон рабочих температур: 0...40°C;
- Сертифицированы по стандартам безопасности UL60950-1,

CSA 22.2, TUV EN60950-1, по стандартам ЭМС EN55022 класс В, EN61000-3-2,3, EN61000-4-2,3,4,5,6,11;

- Длина кабеля 180 см, провод 20AWG;

- Стандартный выходной DC разъем 2,1Øx5,5Øx12 мм, «+» центр;

- Размеры корпуса: 32x66x42,5 мм.

Адаптеры имеют комплекс защиты: от короткого замыкания, перегрузки, перенапряжения. Они отличаются малым собственным потреблением: менее 1 Вт при работе без нагрузки. Изделия имеют встроенный пассивный фильтр для снижения уровня помех. Сетевые адаптеры имеют двойную изоляцию и выполнены в соответствии с требованиями к аппаратуре класса II. Варианты моделей приведены в таблице 2, а внешний вид — на рисунке 1.

Таблица 1. Сетевые адаптеры Mean Well

Серия	Мощность, Вт	Выходные напряжения, В	Примечание
New! GS06E	6	5; 7,5; 9; 12; 15; 18; 24; 48	Компактный настенный адаптер. Замена популярной серии KBM020. Отличия в улучшенных параметрах
ES18E	9...18	3,3; 5; 7,5; 9; 12; 15; 18; 24; 28; 48	Компактный настенный адаптер. Популярный, универсальный.
ES25E	20...25	5; 7,5; 9; 12; 15; 18; 24; 28; 36; 48	Компактный настенный адаптер. Популярный.
P40A, P40B	25...40	5; 7,5; 9; 12; 15; 18; 24; 48	Универсальный настольный адаптер. Популярен как у разработчиков и интеграторов, так и у розничных продавцов электроники.
New! SW60	35...60	5; 9; 12; 15; 20; 24	Универсальный настольный адаптер. Возможная замена популярной серии P66A. Отличия — в улучшенных параметрах.
New! AS-120P	100...120	12; 15; 20; 24; 48	Универсальный настольный адаптер. Сверхмалое собственное потребление при отключении нагрузки.

Сетевые адаптеры AS-120P мощностью 120 Вт

Адаптеры серии AS-120P выполнены в пластиковом корпусе и имеют следующие основные параметры:

- Универсальный вход: 90...264 В переменного тока или 127...370 В постоянного тока;

- Электрическая прочность изоляции 4,25 кВ постоянного тока;

- Диапазон рабочих температур: 0...50°C, (диапазон температур хранения -20...85°C);

- Сертифицированы по стандартам безопасности UL60950-1, TUV EN60950-1, по стандартам

Таблица 2. Параметры моделей адаптеров GS06E

Наименование	GS06E-0P1J	GS06E-1P1J	GS06E-11P1J	GS06E-2P1J	GS06E-3P1J	GS06E-4P1J	GS06E-5P1J	GS06E-6P1J	GS06E-8P1J
Выходное напряжение, В	3,3	5	7,5	9	12	15	18	24	48
Выходной ток, А	0...1,21	0...1,00	0...0,8	0...0,66	0...0,5	0...0,4	0...0,33	0...0,25	0...0,125
Мощность, Вт	4	5	6	6	6	6	6	6	6

Таблица 3. Параметры моделей адаптеров AS-120P

Наименование	AS-120P-12	AS-120P-15	AS-120P-20	AS-120P-24	AS-120P-48
Выходное напряжение, В	12	15	20	24	48
Выходной ток, А	0...8,4	0...6,7	0...6	0...5	0...2,5
Мощность, Вт	100	100	120	120	120
Тип разъема	R7B, рис. 2а	R7B, рис. 2а	P2M, рис. 2б	P2M, рис. 2б	P2M, рис. 2б



Рис. 1. Внешний вид адаптеров: а) GS06E (6 Вт) и б) AS-120P (120 Вт)

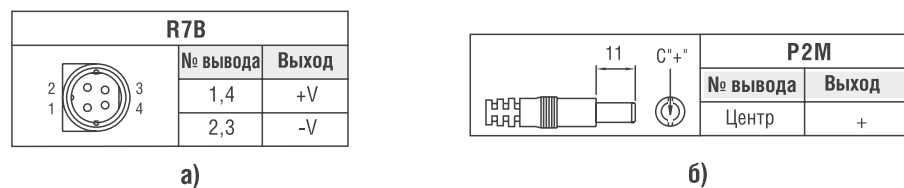


Рис. 2. Выходные разъемы источников питания AS-120P:

- а) 4 вывода, модели с U_{вых} = 12 или 15 В
- б) 2,1Øx5,5Øx12 мм, «+» центр, модели с U_{вых} = 20, 24 или 48 В

ЭМС EN55022 (CISPR22) класс В, FCC часть 15J класс В, EN61000-3-2,3, EN61000-4-2,3,4,5,6,11, критерий А;

- Длина кабеля 120 см, провод 16AWG*2;
- Два варианта стандартных выходных DC разъемов (в зависимости от модели);
- Размеры корпуса: 167x67x35 мм.

Адаптеры отличаются малым собственным потреблением: менее 0,75 Вт при работе без нагрузки. Наличие встроенного корректора коэффициента мощности и применение технологий переключения при нулевом токе и нулевом напряжении (ZCS- и ZVS-технологии) обусловили высокий КПД (до 90%) и низкое собственное потребление. Настольные источники питания имеют комплекс защит: от короткого замыкания, перегрузки, перенапряжения и перегрева. Варианты моделей приведены в таблице 3, а внешний вид – на рисунке 1. Различия в выходных разъемах приведены на рисунке 2.

Адаптеры серии AS-120P можно применять для питания LCD-телевизоров и мониторов, ноутбуков и других современных электронных устройств.

По вопросам получения технической информации, заказа образцов и поставки обращайтесь в компанию КОМПЭЛ.

E-mail: ac-dc.vesti@compel.ru.



Сетевые адаптеры

Серия	P _{выт.} Вт	U _{выт.} В	Особенности
NEW GS06E	6	5; 7,5; 9; 12; 15; 18; 24; 48	Компактный настенный адаптер. Замена популярной серии KBM020. Защита от КЗ, перегрузки, перенапряжения. Низкое собственное энергопотребление (менее 0,75 Вт) на холостом ходу.
NEW SW12E	6,6...12	3,3; 5; 7,5; 9; 12; 15; 24	Настенный адаптер для бюджетных решений. Защита от КЗ, перегрузки. Низкое собственное энергопотребление (менее 0,75 Вт) на холостом ходу.
NEW GS15E	7,2...15	3,3; 5; 7,5; 9; 12; 15; 18; 24; 48	Компактный настенный адаптер. Защита от КЗ, перегрузки, перенапряжения. Низкое собственное энергопотребление (менее 1 Вт) на холостом ходу.
ES18E	9...18	3,3; 5; 7,5; 9; 12; 15; 18; 24; 28; 48	Настенный адаптер. Суперпопулярный. Универсальный. Защита от КЗ, перегрузки, перенапряжения.
ES25E	20...25	5; 7,5; 9; 12; 15; 18; 24; 28; 36; 48	Настенный адаптер. Суперпопулярный. Защита от КЗ, перегрузки, перенапряжения.
P40A, P40B	25...40	5; 7,5; 9; 12; 15; 18; 24; 48	Универсальный настольный адаптер. Популярен как у разработчиков, интеграторов, так и розничных продавцов электроники.
NEW SW60	35...60	5; 9; 12; 15; 20; 24	Универсальный настольный адаптер. Возможная замена популярной серии P66A. Отличия в улучшенных параметрах.
P66A	42,5...66	5; 7,5; 9; 12; 15; 18; 24; 48	Универсальный настольный адаптер. Защита от КЗ, перегрузки, перенапряжения.
U65S	80	3,3; 5; 7,5; 9; 12; 15; 18; 24; 48	Универсальный настольный адаптер. Защита от КЗ, перегрузки, перенапряжения.
NEW AS-120P	100...120	12; 15; 20; 24; 48	Универсальный настольный адаптер. Сверхмалое собственное потребление (менее 0,75 Вт) при отключении нагрузки.

Зарядные устройства

Адаптеры для медицинских приборов и оборудования

Серия	P _{выт.} Вт	U _{выт.} В	Особенности
NEW GC06E	4...6	3; 5,6; 7,2; 8,4; 14,3	Компактный корпус
NEW GC15E	7,2...15	3; 5,6; 7,2; 8,4; 14,4	Компактный корпус
NEW MES30A, MES30B	16,5...30	3,3; 5; 7,5; 9; 12; 15; 18; 24; 28; 48	Электрическая прочность изоляции 5656 В DC, ток утечки на землю менее 0,3 мА
NEW MES50A	25...50	3,3; 5; 7,5; 9; 12; 15; 18; 24; 28; 48	

ПРИМЕНЕНИЕ

- Системы безопасности
- Системы телеметрии на основе GSM-модемов
- Медицинские приборы
- Офисная техника
- Бытовая техника
- Ноутбуки
- Видеокамеры
- ЖКИ-мониторы

ТВЕРДОТЕЛЬНЫЕ РЕЛЕ КОРПОРАЦИИ OMRON



В номенклатуре изделий японской корпорации **Omron** имеются твердотельные реле сравнительно небольшой мощности, которые находят широкое применение в управлении двигателями, соленоидами, в системах распределения электроэнергии, в измерительной технике, в системах безопасности и т.д.

Omron выпускает два классических типа реле — с тиристорным/симисторным выходом и с выходом на полевых транзисторах.

В статье приводится обзор этой продукции.

В настоящее время многие известные мировые компании разрабатывают и производят твердотельные реле как альтернативу электромеханическому реле. Главными преимуществами твердотельных реле являются малые габариты, отсутствие искрения на контактах в процессе размыкания, практически неограниченный срок службы, не зависящий от количества срабатываний, а также малый ток управления светодиодом.

Основным принципом работы типового твердотельного реле является срабатывание коммутирующего силового элемента (фототранзистора, фототиристора) при включении управляющего светодиода. Теория и практика применения этих весьма популярных компонентов описана во многих публикациях, поэтому целью настоящего материала является обзор твердотельных реле, выпускаемых японской корпорацией Omron, недавно пришедшей в качестве производителя реле на рос-

сийский рынок. Особенностью корпорации является то, что она производит средства промышленной автоматизации и медицинскую технику, в состав которых входят различные изделия электроники, в том числе и твердотельные реле большой мощности серии G3NA, рассчитанные на токи до 50 А. По определению Omron, подобные реле не являются электронными компонентами и не входят в программу поставок, осуществляемых официальным дистрибьютором корпорации в России — компанией КОМПЭЛ.

Мы рассмотрим твердотельные реле сравнительно небольшой мощности, которые находят широкое применение в управлении двигателями, соленоидами, в системах распределения электроэнергии, в измерительной технике, в системах безопасности, телекоммуникации и телефонии, в игровых автоматах и т.д.

Omron выпускает два классических типа реле — с тиристорным/

симисторным выходом и с выходом на полевых транзисторах.

ТВЕРДОТЕЛЬНЫЕ РЕЛЕ С ТИРИСТОРНЫМ/СИМИСТОРНЫМ ВЫХОДОМ

Реле этого типа способны коммутировать переменный ток в варианте оптосимистора или постоянный — в варианте оптотиристора. Опционально, оптосимисторы могут иметь или не иметь функцию включения выходного сигнала при переходе через ноль, а также встроенные варисторы для подавления коммутационных помех.

В таблице 1 приведены основные параметры некоторых твердотельных реле с тиристорным/симисторным выходом.

Одной из важных особенностей подобных реле является возможность замены некоторых типов электромеханических реле, производимых Omron, на твердотельные без переделки печатной платы, то есть они pin-to-pin совместимы.





ТВЕРДОТЕЛЬНЫЕ РЕЛЕ С ВЫХОДОМ НА ПОЛЕВЫХ ТРАНЗИСТОРАХ

Основными достоинствами реле Omron с выходом на полевых транзисторах являются миниатюрные размеры корпусов и возможность коммутации одним реле

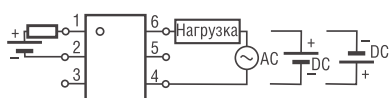
Таблица 1.

Параметр	G3R-202PN	G3R-202PLN	G3RDX-02PN	G3M-203P	G3M-205P	G3MC-201P	G3MC-201PL
Тип реле	Оптосимистор	Оптосимистор	Оптотиристор	Оптосимистор	Оптосимистор	Оптосимистор	Оптосимистор
Выходное напряжение, В	75...264 перем. ток	75...264 перем. ток	3...52,8 пост. ток	75...264 перем. ток	75...264 перем. ток	75...264 перем. ток	75...264 перем. ток
Ток нагрузки, А	2	2	2	3	5	1	1
Входное напряжение светодиода, В (пост. ток)	5, 12, 24						
Напряжение изоляции, В (перем. ток)	2500			2000		2500	
Температурный диапазон, °С	-30...80						
Включение при переходе через ноль	да	нет	нет	да	да	да	нет
Аналогичное электромеханическое реле	G2R	G2R	G2R	—	—	—	—

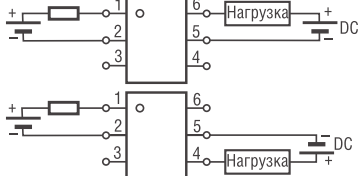
ЭЛЕКТРОМЕХАНИЧЕСКИЕ РЕЛЕ

Характеристики		G6D Тонкое, миниатюрное реле	G6RN Тонкое, низкопрофильное реле		G2R Реле общего назначения			G2RL Низкопрофильное реле с изоляцией класса F			
Размеры (мм)		17,5x6,5x12,5 	28,5x10x15 		29x13x25,5 			29x12,7x15,7 			
			Максимальная нагрузка в своем классе					Имеется высокочувствительная версия			
Параметры выводов	Вид контакта	Одна группа контактов, нормально открытые	Одна группа контактов, нормально открытые	Одна группа контактов на перекидку	Одна группа контактов на перекидку	Одна группа контактов, нормально открытые	Две группы контактов на перекидку	Одна группа контактов на перекидку	Одна группа контактов, нормально открытые	Две группы контактов на перекидку	
	Допустимый ток при резистивной нагрузке	5 А при 250 VAC; 5 А при 30 VDC	8 А при 250 VAC; 5 А при 30 VDC		10 А при 250 VAC; 10 А при 30 VDC	16 А при 250 VAC; 16 А при 30 VAC	5 А при 250 VAC; 5 А при 30 VAC	12 А при 250 VAC; 12 А при 24 VAC	16 А при 250 VAC; 16 А при 24 VAC	8 А при 250 VAC; 8 А при 24 VAC	
	Минимально допустимый коммутируемый ток	10 mA при 5 VDC	10 mA при 5 VDC		100 mA при 5 VDC	100 mA при 5 VDC	100 mA при 5 VDC	10 mA при 5 VDC			
	Максимально допустимая коммутируемая мощность	1250 VA, 150 W	2000 VA, 150 W		2500 VA, 300 W	4000 VA, 480 W	1250 VA, 150 W	3000 VA, 280 W	4000 VA, 380 W	2000 VA, 240 W	
Управляющее напряжение		от 5 до 24 VDC		от 5 до 48 VDC		от 5 до 100 VDC, от 12 до 240 VAC			от 5 до 48 VDC		
Минимальное количество срабатываний	Под нагрузкой	100000 мин.		100000 мин.		100000 мин.			50000 мин.		
	Без нагрузки	20000000 мин.		10000000 мин.		50000000 мин.			20000000 мин.		
Температурный диапазон, °C		- 40...70		- 40...85		- 40...70			- 40...85		

Подключение к источнику переменного тока



Единичное подключение к источнику постоянного тока



Параллельное подключение к источнику постоянного тока

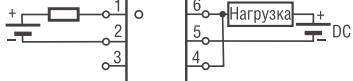


Рис. 1. Коммутация выводов реле

как постоянного, так и переменного напряжений, в зависимости от схемы включения нагрузки. Примеры коммутации выводов реле для различных видов напряжений приведены на рисунке 1.

Всего Omron выпускает десять типоразмеров корпусов:

4 вывода – Through-hole Device, типа THD (DIP) с размерами 4,58 x 6,4 x 3,65 мм;

4 вывода – Surface Mount Device, типа SMD с размерами 4,58 x 6,4 x 3,65 мм;

4 вывода – Small Outline Package, типа SOP с размерами 3,0 x 4,4 x 2,1 мм;

4 вывода – Super Small Outline Package, типа SSOP с размерами 1,7 x 4,2 x 1,8 мм;

6 выводов – типа THD с размерами 7,12 x 6,4, x 3,65 мм;

6 выводов – типа SMD с размерами 7,12 x 6,4, x 3,65 мм;

6 выводов – типа SOP с размерами 6,3 x 4,4 x 2,1 мм;

Таблица 3.

Параметр	G3VM-351A	G3VM-353A	G3VM-61G1	G3VM-62C1	G3VM-354C	G3VM-355CR	G3VM-355JR
Тип контакта	НЗ*	НР**	НЗ	Две группы НЗ	Две группы НР	Один НЗ, один НР	Один НЗ, один НР
Выходное напряжение, В (перем. ток)	350	350	60	60	350	350	350
Ток нагрузки, мА	120	150	400	500	150	120	90
Входное напряжение светодиода, В (пост. ток)	5						
Напряжение изоляции, В (перем. ток)	2500		1500		2500		1500
Температурный диапазон, °С	-40...85						
Максимальный ток срабатывания светодиода, мА	3 мА						
Максимальное время вкл./выкл., мс	1/1	1/3	2/0,5	2/0,5	1/3	1/1	1/3

* НЗ – нормально замкнутый контакт

** НР – нормально разомкнутый контакт

Таблица 2.

G3VM-	1. Напряжение нагрузки, В	2. Вид контактов	3. Тип корпуса	4. Дополнительные функции
		2...20 4...40 6...60 8...80 10...100 20...200 25...250 35...350 40...400 60...600	1 – SPST-NO 2 – DPST-NO 3 – SPST-NC 4 – DPST-NC 5 – SPST-NO + SPST-NC	A – THD 4 B – THD 6 C – THD 8 D – SMD 4 E – SMD 6 F – SMD 8 G – SOP 4 H – SOP 6 J – SOP 8 L – SSOP 4

8 выводов – типа THD с размерами 9,66 x 6,4 x 3,65 мм (сдвоенное реле);

8 выводов – типа SMD с размерами 9,66 x 6,4 x 3,65 мм (сдвоенное реле);

8 выводов – типа SOP с размерами 9,4 x 4,4 x 2,1 (сдвоенное реле).

Реле, в зависимости от возможного применения делятся на следующие группы:

- Общего назначения;
- Специального назначения, как правило, низковольтные;
- Предназначенные для применения в телекоммуникационном оборудовании с повышенной диэлектрической прочностью или встроенной функцией ограничения тока;
- Высококачественные с уменьшенным сопротивлением канала в открытом состоянии.

Кроме того, у каждого типа реле существуют варианты как с нормально разомкнутыми контактами, так и с нормально замкнутыми.

Маркировка твердотельных реле с выходом на полевых транзисторах показана в таблице 2.

В целом, система обозначения достаточно прозрачна и любой разработчик может подобрать себе необходимое реле, исходя из требуемых параметров.

Для повышения информированности разработчиков электронной техники корпорация выпускает полный каталог продукции с приведенными техническими данными, CD-ROM-ы с аналогичной информацией и наглядные брошюры с основными параметрами реле. Кроме того рекомендуется использовать веб-сайт компании с подробной информацией по всем видам электронных компонентов, выпускаемых Omron www.europe.omron.com/ocb.

В таблице 3 приведены некоторые типы и параметры наиболее популярных твердотельных реле с выходом на полевых транзисторах.

По вопросам получения технической информации и поставки продукции обращайтесь в компанию КОМПЭЛ.

E-mail: relay.vesti@compel.ru.

СОВРЕМЕННЫЕ ВНУТРИСХЕМНЫЕ JTAG-ЭМУЛЯТОРЫ ДЛЯ ЦИФРОВЫХ СИГНАЛЬНЫХ ПРОЦЕССОРОВ КОМПАНИИ TEXAS INSTRUMENTS



В статье рассматривается архитектура эмуляции для цифровых сигнальных процессоров компании Texas Instruments, особенности современных эмуляторов, с помощью которых становится возможной отладка в реальном времени с быстрым обнаружением ошибок без остановки процессора. Приводится обзор основных производителей и самых популярных эмуляторов для DSP TI. Статья будет интересна разработчикам, выбирающим инструментарий для реализации своего приложения.

Использование внутрисхемного JTAG-эмулятора радикально отличается от традиционного подхода, при котором предполагается подключение на место процессора либо специальной микросхемы-прототипа, либо специального устройства — эмулятора. При использовании технологии JTAG мы переходим от эмуляции процессора внешним устройством к непосредственному контролю над процессором при выполнении программы. Тестовый интерфейс JTAG имеется в каждом серийно выпускаемом процессоре и одинаков для всех ЦСП компании TI. Различия учитываются на уровне программного обеспечения. Использование внутрисхемного JTAG-эмулятора полностью прозрачно для исполняемой программы и не оказывает влияния на ее выполнение, обеспечивает исполнение кода на полной скорости процессора, не ограничивая его производительность.

Существует два класса эмуляторов, XDS510 и XDS560, поддерживающих JTAG-эмуляцию всех сигнальных процессоров компании Texas Instruments в среде Code Composer Studio в реальном времени. Внутрисхемные JTAG-эмуляторы выпускаются как самой компанией Texas Instruments, так и третьими партнерами, такими как Spectrum Digital, Blackhawk,

Scan Engineering Telecom и др. Помимо широкого спектра эмуляторов, поддерживающих различные интерфейсы, включая USB, Ethernet, PCI, параллельный порт и шину ISA, третьи партнеры TI предлагают логические анализаторы и тестовое оборудование.

Технология эмуляции TI основана на самом сигнальном процессоре, эмуляторе и среде разработки Code Composer Studio, запущенной на хост-компьютере. При высокой тактовой частоте требуется наличие встроенной эмуляционной логики, работающей на полной скорости, сравнимой с частотой процессора. Эмулятор предназначен для соединения отладочной платы с хост-компьютером и обмена данными между ними.

Автоматически конфигурируемый отладчик и эмулятор Code Composer Studio использует современный пользовательский интерфейс, что делает отладку Системы на кристалле (SoC) предельно простой. Он также поддерживает разработку plug-in-приложений для контроля процессора и отображения данных, поступающих от процессора через RTDX.

RTDX И HIGH-SPEED RTDX

До недавнего времени, отладка осуществлялась в режиме “stop-mode”, при которой используются точки останова для обмена дан-

ными между компьютером и отлаживаемым приложением. Этот режим не позволяет получить полную информацию о состоянии процессора при работе на высокой скорости. Для решения этой проблемы компания TI разработала режим RTDX или Real Time Data Exchange, который позволяет контролировать работу приложения в реальном времени. RTDX был разработан TI в 1998 году и обеспечивает асинхронный обмен данными между компьютером и приложением в реальном времени. Двухнаправленные возможности обмена позволяют разработчику не только получать доступ к данным, но и симулировать входные воздействия для ЦСП. Все это сокращает время разработки и обеспечивает реальное представление работы системы.

Существует два типа RTDX. Эмуляторы класса XDS510 поддерживают режим RTDX, называемый «стандартным» RTDX, позволяющим достигнуть скорость передачи данных от 10 КБ в секунду, что подходит для таких приложений как CD аудио, простая видеоконференция, аудио-телефония. XDS560 (см. рис. 1) также поддерживает стандарт RTDX со скоростью более 130 КБ в секунду, даже если процессор не поддерживает high-speed RTDX. Более того, XDS560 обеспечивает high-speed RTDX для процессоров с полосой пропускания более 2 МБ в секунду. High-speed RTDX используется для потокового видео, ADSL и др.

High-speed RTDX обеспечивает отображение высокого уровня работы системы в реальном времени. Для режима High-speed

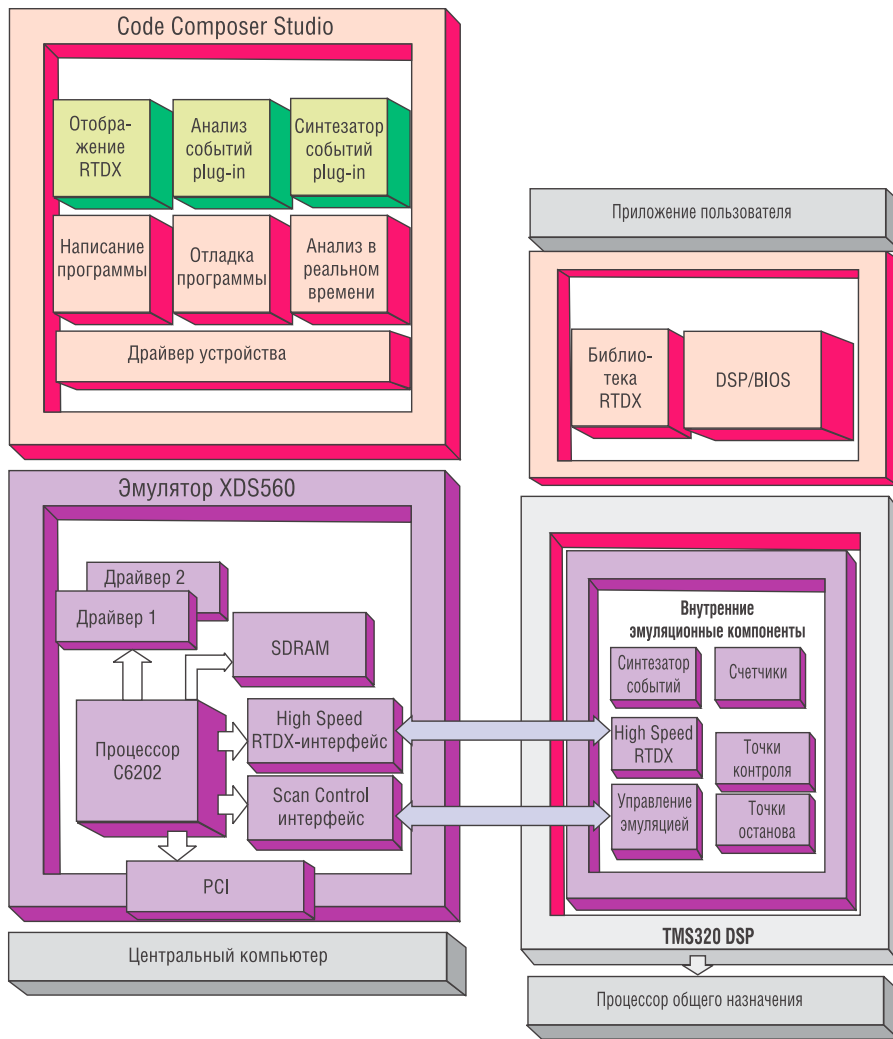


Рис. 1. Архитектура эмуляции XDS560 на примере TMS320C6202

RTDX требуется специальная периферия high-speed RTDX в устройстве, эмулятор класса XDS560 и библиотеки high-speed RTDX.

Несмотря на существенные различия в скорости обмена данными, все возможности RTDX доступны и для high-speed RTDX. Для того чтобы перейти от стандартного RTDX к high-speed RTDX, в приложении ничего менять не требуется. RTDX использует монитор (менее чем 2 Кб для стандартного и примерно 4 Кб для high-speed RTDX), являющийся частью DSP/BIOS.

Архитектура RTDX сочетает в себе аппаратные и программные компоненты, входящие в состав встроенной JTAG эмуляционной логики, эмулятора, интерфейса JTAG и библиотек RTDX. Для

передачи данных от устройства к компьютеру, приложение вызывает библиотеку RTDX Target, данные копируются в буфер и далее транслируются в компьютер через эмулятор в реальном времени. В компьютере данные либо записываются на диск (сохраняются), либо буферизируются и передаются в Code Composer Studio. RTDX также может быть запущен с симулятором и может использоваться с несколькими процессорами одновременно. В этой ситуации RTDX делится на каналы.

RTDX работает асинхронно, в реальном времени, между хост-компьютером и отлаживаемым устройством. Данные RTDX могут быть просмотрены через стандарт Microsoft Component Object Model (COM) API, что позволя-

ет передавать данные в другое COM-совместимое приложение, например, Microsoft Excel, Visual Basic, Matlab, LabVIEW.

Для проверки правильности работы алгоритма параллельно с RTDX можно использовать LabVIEW. При этом сравниваются результаты, полученные с использованием проверенных стандартных алгоритмов анализа данных или цифровой обработки с результатами разрабатываемого приложения. С помощью MATLAB и LabVIEW прямое сравнение можно сделать визуально, вместо того, чтобы осуществлять сравнение тысячи чисел.

RTDX может быть использован для создания традиционной визуализации встроенных приложений, используя RTDX для отображения различных характеристик работающей системы. Это выполняется передачей данных состояния системы в хост-компьютер, где эти данные принимаются через COM интерфейс и отображаются с помощью графических средств.

CONTINUOUS EXECUTION VISIBILITY

Режим Continuous Execution Visibility – это возможность:

- Остановки процессора с продолжением обработки прерываний;
- Чтения и записи в память без остановки процессора.

В режиме Continuous Execution Visibility, когда происходит прерывание, отладчик перестает контролировать приложение и позволяет ему обрабатывать аппаратные прерывания. При возвращении из обработчика прерываний процессор снова останавливается. Остановка процессора с продолжением обработки прерываний особенно интересна для приложений управления, таких как драйверы жестких дисков, в которых DSP управляет положением считывающего устройства. В таких системах нужно обеспечить предотвращение поломки головки считывания при обмене данными, когда разработ-

чик может поддерживать синхронизацию с системой. Эта особенность реализуется через plug-in в Code Composer Studio.

ADVANCED EVENT TRIGGERING

Advanced Event Triggering – это ключевая особенность эмуляторов TI аппаратно реализованная в DSP. Advanced Event Triggering – это способность обнаруживать комбинацию событий процессора и затем выполнять необходимые действия. В двух словах, Advanced Event Triggering может:

- Осуществлять наиболее частые задачи отладки, такие, как аппаратные точки останова и точки контроля, напрямую в окне Source Code;
- Управлять всеми заданиями отладки через окно Event Analysis;

- Анализировать и измерять производительность системы с помощью счетчиков событий;

- Фиксировать труднообнаруживаемые ошибки.

Advanced Event Triggering доступен через Code Composer Studio версии 2.1 и последующие.

Интерфейс состоит из:

- Окна отлаживаемого кода;
- Окна анализа событий;
- Окна синтезатора событий.

Во второй части статьи будут рассмотрены эмуляторы классов XDS510 и XDS650 различных зарубежных и отечественных производителей.

По вопросам получения технической информации, заказа образцов и поставки обращайтесь в компанию КОМПЭЛ.

E-mail: dsp.vesti@compel.ru.

AWOX представляет аппаратно-программную платформу SALAI на основе технологии DAVINCI компании Texas Instruments



Компания AWOX сообщила о доступности SALAI – цифрового медиа-адаптера и опорной разработки домашнего медиа-сервера. SALAI включает контроллер TMS320DM644x (технология DaVinci), набор для проектирования WLAN и гибкую архитектуру программного обеспечения AWOX (поддерживает «Plug and Play»). Платформа SALAI позволит в кратчайшие сроки изменять функциональные возможности продукции по требованиям заказчика путем разработки программных встраиваемых модулей (plug-in). Использование TMS320DM644x позволило отказаться от необходимости применения множества внешних компонентов. В состав DM644x входят ядро ЦПОС TMS320C64x+, процессор ARM926, видеоускорители, интерфейсы внешней памяти, сетевые ресурсы, видео/аудио периферийные устройства.

Источник: www.ti.com

Technology for Innovators™

ЭМУЛЯТОР КЛАССА XDS560

Отличительные особенности:

- Поддержка High-Speed RTDX более чем 2 МБ/с
- Поддержка Advanced Event Triggering
- Скорость загрузки кода до 0,5 МБ/с
- High-Speed USB 2.0 (480 МБ/с) или PCI
- Поддержка семейств TMS320, TMS470 (ARM®) и OMAP
- Совместимость с эмуляторами XDS510 класса

Справка о наличии: (495) 780-2075
 Отдел продаж: тел.: (495) 780-2076, факс: (495) 781-2516
 E-mail: sale@terraelectronica.ru

www.terraelectronica.ru

Texas Instruments представляет новую серию сверхмаломощных микроконтроллеров MSP430FG461x

Компания Texas Instruments сообщила о доступности образцов сверхмаломощных микроконтроллеров (МК) новой серии MSP430FG461x. MSP43FG461x – первые МК, которые объединяют архитектуру MSP430X с расширяемой до 1 Мбайт памятью. Она позволяет оптимизировать плотность Си-кода и разрабатывать реально-временные приложения в модульных Си-библиотеках.

МК серии FG461x содержат до 120 кбайт флэш-памяти и 8 кбайт ОЗУ, 12-канальный, 12-разрядный АЦП (200 кГц) со встроенным опорным источником, два 12-разр. ЦАП (tуст=1мкс), 3 ОУ (Iвх≤5нА), контроллер ПДП, драйвер ЖКИ со стабилизированным емкостным преобразователем, часы реального времени, 32-разрядный счетчик и универсальный последовательный интерфейс, состоящий из УАПП, IrDA, SPI и I²C.

Новые МК идеальны для применения в портативных приборах, в том числе – медицинских.

Источник: www.ti.com

GSM-МОДЕМЫ КОМПАНИИ TELTONIKA С ПОДДЕРЖКОЙ ТЕХНОЛОГИИ EDGE



Новая технология передачи данных в сетях GSM, получившая название EDGE, позволяет передавать данные со скоростью в три раза выше, чем с использованием технологии GPRS.

Одним из известных европейских производителей GSM-модемов с поддержкой EDGE является литовская компания Teltonika.

Компания КОМПЭЛ подписала с компанией Teltonika дистрибьюторское соглашение, и теперь продукция литовских производителей доступна со склада КОМПЭЛа.

В статье дается краткий обзор продукции компании Teltonika для передачи данных, систем безопасности и управления.

Компания Teltonika была основана в 1998 г. в Вильнюсе (Литва). Сегодня Teltonika является одним из лидеров по предложению M2M решений с EDGE-технологией не только в Литве, но и в Европе. Продукции фирмы с успехом выставлялась на международных выставках SEBIT 2006 и 3GSM World Congress. Миссия компании заключается в создании и производстве электронных приборов и решений, в которых бы применялись новейшие достижения науки и техники.

Ключевая особенность GSM-модемов серий T-Modem и T-Wireless (рис. 1) – поддержка EDGE. Технология третьего поколения EDGE позволяет передавать данные в сетях GSM со скоростью примерно в три раза выше, чем при использовании GPRS. В данной версии модемов реализована поддержка EDGE класса 6, что обеспечивает скорость передачи данных до 177,6 кбит/с. Изделия выпускаются в элегантных пластмассовых корпусах с различными вариантами интерфейсов (RS-232 или USB) и снабжены встроенной

антенной или разъемом для подключения внешней.

Рассмотрим более подробно GSM/GPRS/EDGE модем T-modemUSB (рис. 2) со встроенным USB-интерфейсом. Данный модем ориентирован на тех, кто пользуется Интернетом через оператора сотовой связи. Для работы в сети Интернет достаточно вставить кабель в любой ноутбук или настольный компьютер. T-modemUSB подсоединяется к ПК через интерфейс USB 2.0 (универсальная последовательная шина) и получает питание напрямую от интерфейса USB, поэтому не требует никакого зарядного устройства или внешнего сетевого блока питания.

Внешние модемы серии T-Voice (рис. 3) предназначены для передачи голоса и данных в сетях GSM. Отличительная особенность модемов – наличие интерфейса для подключения к аналоговой телефонной линии. T-Voice может быть подключен к офисной телефонной станции или непосредственно к обычному телефонному аппарату, что позволяет

звонить и принимать звонки через сеть GSM с помощью привычного телефонного аппарата. Адаптер питания и GSM-антенна включены в комплект поставки.

GSM-УСТРОЙСТВА ДЛЯ ОХРАНЫ И УПРАВЛЕНИЯ

Терминал с возможностью передачи данных по GSM сети T-Box/N12R

GSM-терминалы серии T-Box (рис. 4) предназначены для дистанционного контроля и управления удаленными объектами промышленного и бытового назначения. Для этого терминалы снабжены набором цифровых и аналоговых входов/выходов. Цифровые выходы терминала могут использоваться для включения/выключения внешних устройств и исполнительных механизмов. С помощью цифровых входов (оптически изолированы) можно контролировать состояние дискретных датчиков, имеющих два устойчивых состояния. Аналоговые входы могут использоваться непосредственно для измерения уровней напряжений или для измерения других физических величин в комплекте с соответствующими датчиками. Благодаря поддержке Java (1 Мб памяти), терминалы могут быть запрограммированы для решения специфических задач. Наличие встроенного TCP/IP-стека позволяет терминалам устанавливать IP-соединение с удаленными сервера-



Рис. 1. Линейка модемов с технологией EDGE

Таблица 1. Основные характеристики GSM-модемов Teltonika

	T-modemUSB	T-Voice	T-Vox	T-Guard
Диапазон частот	Две версии для всех континентов: Европейская (и Азиатская) версия – 900 МГц/1800 МГц Американская версия – 850 МГц/1900 МГц			
Передача данных и голоса:	Передача данных: EDGE класс 6 (до 177 кбит/сек) GPRS класс 10 (до 114 кбит/сек) HSCSD (до 43,2 кбит/сек) CSD (до 14,4 кбит/сек)	Подключение ПК к Интернету через USB 2.0 порт (EDGE класса 6) Совершение голосовых звонков через GSM-сеть с помощью обычного телефона Возможность приема-передачи факсов Возможность передачи SMS сообщений	Передача данных: EDGE класс 6 (до 177,6 кбит/сек) GPRS класс 10 (до 56...114 кбит/сек) HSCSD (до 43,2 кбит/сек) CSD (до 14,4 кбит/сек) SMS (текст/данные)	Передача данных: EDGE, GPRS, HSCSD, CSD, SMS Голосовые вызовы: При помощи внешнего телефонного аппарата с тоновым набором
Программное обеспечение:	Операционная система: Microsoft Windows 98/ME/2000/XP. Соединение с офисной виртуальной частной сетью (VPN) Отправка SMS с помощью ПК	Программа установки для ПК с операционной системой Microsoft Windows 95/98/2000/XP (T-Voice Setup Wizard software)	Возможности JAVA® J2ME (IMP 1.0): 1 Мб памяти Размер одного Java Imlet – 128 Кб Java API: I/O, SMS, GPS, RS-232, HTTP, Socket, RMS Инструменты для программирования: Симулятор (Nokia 12 IMP1.0 Concept Simulator SW) Программный конфигуратор (Nokia 12 Cofigurator SW) Программный комплект разработчика (Nokia Software Development Kit)	Программа конфигурации через интерфейс RS-232
Технические характеристики:	Размеры: 98x54x21 мм Встроенная антенна GSM Два светодиодных индикатора Гнездо для SIM-карты Не требует внешнего источника энергопитания	Размеры: 111x68x26 мм Питание: 12...24 В Рабочая температура: -25...55°C Температура хранения: -40...70°C Относительная влажность 5...95%	Размеры: 120x101x22,5 мм Корпус соответствующий DIN EN 50022 стандарту Питание: 9...30 В постоянного тока Расход энергии: в режиме ожидания – 30 мА, GPRS – 590 мА, кратковременно – до 2 А Рабочая температура: -40...70°C Относительная влажность: 5...95%	Размеры: 140x65x30 мм Питание: 9...16 В постоянного или переменного тока Расход энергии: Номинальный: 150 мА Макс.: (импульс.) 2 А
Особенности конструкции:	Соединение с помощью USB 2.0 (разъем – USB мини В)	Подключение к АТС для осуществления звонков через GSM-сеть Телефонный интерфейс: Разъем RJ11 для АТС или аналогового телефона. Напряжение линии: 48 В. Сопrotивление линии: 600 Ом.	Интерфейсы: 4 дискретных входа (макс. 8) 5 дискретных выходов (макс. 9) 3 аналоговых входа (0...24 В) 3 RS-232 интерфейса 1 – AT, GPS, системный порт 2 – системный порт 3 – Java управляемый, GPS Внешняя антенна (SMA)	Управляющие возможности: 5 входов 5 выходов Возможность управлять с помощью SMS сообщений
Примечание:		Функции GSM-моста (планируемые к разработке): Переадресация звонков с мобильного телефона на линию ГТС (SMS или DTMF) Ограничение выходных звонков по заданным правилам	GPS поддержка: Присоединяется внешний GPS модуль, поддерживающий NMEA-0183	Особенности GSM-терминалов: Работа с централью Автономный режим Работа с охранной централью: Принимает сообщения централи Поддерживает работу с SIA и Contact-ID протоколами Эмулятор телефонной линии

ми. Отличительная особенность терминалов T-Vox — поддержка технологии высокоскоростной передачи данных EDGE. Изделия выпускаются в двух типах корпусов, предназначенных для установки на DIN-рейку.

Дополнительный блок T-VoxRelay для управления мощными приборами

T-VoxRelay является приложением к T-VoxN12R или к T-Vox/GPS-800, который может управлять приборами большой мощности по сети GSM. T-VoxRelay содержит восемь реле для управления приборами большой мощности. С T-VoxRelay и T-VoxN12R легко реализуется законченная система управления мощными нагрузками.

GSM-терминалы T-Guard для систем охраны

GSM-терминалы T-Guard (рис. 6) предназначены для использования в системах безопасности. T-Guard позволяет дистанционно контролировать состояние охраняемого объекта — передавать тревожные сообщения и принимать команды управления через сеть GSM. Терминал построен на базе GSM-модуля Nokia-12 и может использовать различные способы приема/передачи информации, обеспечиваемые данным модулем — EDGE, GPRS, HCSO, CSD, SMS. T-Guard имеет шесть входов (четыре цифровых и два аналоговых) и четыре выхода. Благодаря этому, терминал может контролировать состояние четырех независимых зон охраны, измерять и передавать значения физических величин (например, температуру), управлять внешними приборами и исполнительными механизмами. T-Guard обеспечивает поддержку ContactID-протоколов и может использоваться совместно с системами радиочастотной идентификации (RFID). Прибор характеризуется простотой установки и конфигурирования. Все индивидуальные настройки терминала выполняются с помощью



Рис. 2. GSM/GPRS/EDGE-модем T-modemUSB



Рис. 3. Модем серии T-Voice



Рис. 4. GSM-терминалы серии T-Vox



Рис. 5. Дополнительный блок T-VoxRelay



Рис. 5. Дополнительный блок T-VoxRelay



Рис. 6. GSM-терминал T-Guard



специального программного обеспечения, устанавливаемого на персональный компьютер. Корпус прибора предназначен для установки на DIN-рейку.

По вопросам получения технической информации и поставки продукции компании Teltonika обращайтесь в компанию КОМПЭЛ.
E-mail: wireless.vesti@compel.ru.

КОМПОНЕНТЫ, ОБОРУДОВАНИЕ, АКСЕССУАРЫ ДЛЯ БЕСПРОВОДНЫХ СИСТЕМ

CDMA



GSM/GPRS



ZigBee



Wi-Fi



GPS



RF



Bluetooth

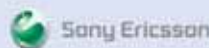


Аксессуары



- СИСТЕМЫ ПРОМЫШЛЕННОЙ АВТОМАТИЗАЦИИ
- ТОРГОВЫЕ АВТОМАТЫ, БАНКОМАТЫ
- СИСТЕМЫ ПОЖАРНОЙ БЕЗОПАСНОСТИ
- ТЕЛЕМЕТРИЯ
- БЕСПРОВОДНЫЕ СЕТИ

- НАВИГАТОРЫ
- ДИСТАНЦИОННОЕ УПРАВЛЕНИЕ
- МОБИЛЬНЫЙ ДОСТУП В ИНТЕРНЕТ
- МОНИТОРИНГ ПОДВИЖНЫХ ОБЪЕКТОВ
- ПРОТИВОУГОННЫЕ СИСТЕМЫ



ДАТЧИКИ ВЛАЖНОСТИ КОМПАНИИ HONEYWELL



Влажность воздуха (содержание в воздухе водяного пара) – одна из наиболее существенных характеристик погоды и климата. Влажность воздуха имеет большое значение практически при всех современных технологических процессах, лечении ряда болезней, хранении произведений искусства и книг, выращивании тепличных растений и содержании животных и т.д. Влажность воздуха, существенно влияя на теплообмен организма с окружающей средой, имеет большое значение для жизнедеятельности человека. Поэтому очень важным является контроль и автоматическое поддержание в постоянстве величины относительной влажности, свойственной тому или иному процессу.

Материал статьи посвящен ключевым компонентам – электронным датчикам влажности, которые предназначены для линейного преобразования относительной влажности воздуха (газа) в электрический сигнал.

В настоящее время на практике для измерения относительной влажности используется несколько технологий, использующих

свойство различных структур изменять свои физические параметры (емкость, сопротивление, проводимость и температура) в

зависимости от степени насыщения водяным паром. Каждой из этих технологий свойственны определенные достоинства и недостатки (точность, долговременная стабильность, время преобразования и т.д.). В таблице 1 приведен сравнительный анализ характеристик емкостных и резистивных датчиков относительной влажности, использующих при производстве различные материалы.

Среди всех типов, емкостные датчики, благодаря полному диапазону измерения, высокой точности и температурной стабильности, получили наибольшее распространение как для измерения влажности окружающего воз-

Таблица 1. Сравнительные характеристики датчиков влажности, использующих различные технологии производства

	Технологии производства других производителей						
	Технология производства HONEYWELL	Термореактивный пластик	Термореактивный пластик	Однородный термопластик	Однородная триокись алюминия	Хлорид литиевая пленка	Испарительный психрометр
Активный материал	Термореактивный полимер	Термореактивный пластик	Термореактивный пластик	Однородный термопластик	Однородная триокись алюминия	Хлорид литиевая пленка	Испарительный психрометр
Подложка	керамическая или кремниевая	керамическая, кремниевая или стеклянная	полистирол или майлар	нет	нет	керамическая	нет
Изменяющийся параметр	емкость	емкость	емкость	сопротивление	сопротивление	проводимость	температура
Измеряемый параметр	%RH	%RH	%RH	%RH	%RH	%RH	Температура влажной и сухой колбы
Диапазон измерения	0...100 % RH	0...100 % RH	0...100% RH	20...100% RH	2...90% RH	15...<100% RH	20...100% RH
Точность	±1,0...±5,0%	±3,0...±5,0%	±3,0...±5,0%	±3,0...±10,0%	±1,0...±5,0%	±5,0%	3,0...4,0%
Взаимозаменяемость	±2,0...±10,0% RH	±3,0...±20,0% RH	±2,0...±20,0% RH	±5,0...±25,0% RH	плохая	±30...±10,0% RH	отличная
Гистерезис	<1,0...3,0%	2,0...5,0%	2,0...5,0%	3,0...6,0%	<2%	очень высокий	высокий
Линейность	±1,0%	±1,0%	±2,0%	плохая	плохая	очень плохая	плохая
Время отклика	15,0...60,0 сек	15,0...90,0 сек	15,0...90,0 сек	2,0...5,0 мин	3,0...5,0 мин	3,0...5,0 мин	2,0...5,0 мин
Диапазон рабочих температур	-40...185°C	-30...190°C	-25...100°C	10...40°C	-10...75°C	–	0...100°C
Температурный эффект	-0,0022%/RH/°C	0,3%/RH/°C	<0,3%/RH/°C	>1,0%/RH/°C	>1,0%/RH/°C	>1,0%/RH/°C	<0,5%/RH/°C
Долговременная стабильность	±1,0%RH/5лет	±1,0%RH/1год	±1,0%RH/1год	±3,0%RH/1год	>1,0%/RH/°C	>1,0%RH/год	±0,1%RH/1год
Стойкость к загрязнению	отличная	хорошая	очень хорошая	очень хорошая	очень хорошая	±1,0%/RH/°C	очень хорошая
Стойкость к конденсату	отличная	очень хорошая	хорошая	очень хорошая	очень хорошая	очень хорошая	очень хорошая



Рис. 1. Структура датчика влажности

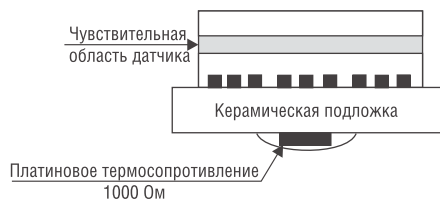


Рис. 2. Структура датчика влажности с встроенным платиновым датчиком температуры

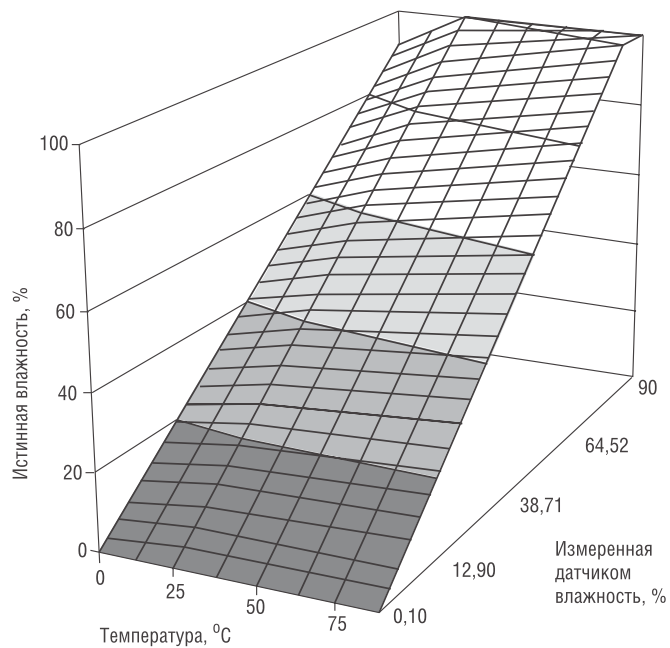


Рис. 3. Связь между измеренной датчиком влажностью, истинной влажностью и температурой

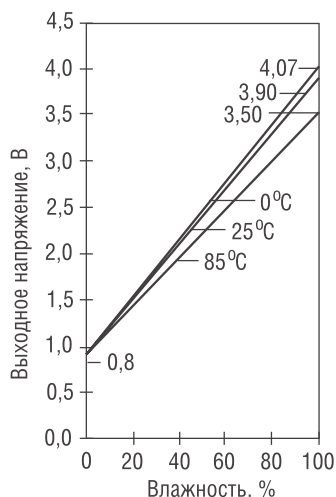


Рис. 4. Характеристики преобразования датчика влажности Honeywell при различных температурах

Model	HIH-4000-001
Channel	92
Wafer	030996M
MRP	337313
Calculated values at 5 V	
$V_{out} @ 0 \%RH$	0.958 V
$V_{out} @ 75.3 \%RH$	3.268 V
Linear output for 2 %RH accuracy @ 25 °C	
Zero offset	0.958 V
Slope	30.680 mV/%RH
RH	$(V_{out}-0.958)/0.0307$
Ratiometric response for 0 % to 100 %RH	
V_{out}	$V_{supply} (0.1915 \text{ to } 0.8130)$

Рис. 5. Заводской калибровочный паспорт

духа, так и для применения в производственных процессах.

Компания Honeywell производит семейство емкостных датчиков влажности, использующих многослойную структуру (рис. 1), образуемую двумя плоскими платиновыми обкладками и диэлектрическим терморезистивным полимером, заполняющим пространство между ними. Терморезистивный полимер, по сравнению с термопластичным полимером, обеспечивает датчику более широкий диапазон рабочих температур и высокую хи-

мическую стойкость к таким агрессивным жидкостям и их парам, как изопропил, бензин, толуол и аммиак. В дополнение к этому датчики на основе терморезистивного полимера имеют самый большой срок службы в этиленоксидных стерилизационных процессах.

В процессе работы водяной пар проникает через верхнюю пористую обкладку конденсатора (рис. 1) и уравнивается с окружающей средой. Одновременно эта обкладка защищает электрические процессы, протекающие в

полимерном слое, от внешних физических воздействий (свет и электромагнитное излучение). Слой полимера, покрывающий пористый платиновый электрод сверху, служит защитой конденсатора от пыли, грязи и масел. Такая мощная фильтрационная система с одной стороны обеспечивает датчику длительную бесперебойную работу в условиях сильной загрязненности окружающей среды, но с другой стороны снижает время отклика.

Выходной сигнал любого (емкостного или резистивного) абсорбционного датчика влажности – это функция от температуры и влажности, поэтому для получения высокой точности измерения в широком диапазоне рабочих температур требуется температурная компенсация характеристики преобразования. Компенсация особенно необходима, когда датчик используется в промышленном оборудовании для измерения влажности и точки росы. Именно для этих целей некоторые модели датчиков Honeywell имеют встроенный платиновый терморезистор сопротивлением 1000 Ом, который расположен с обратной стороны подложки (рис. 2).

ДАТЧИКИ

ДЛЯ ПРОМЫШЛЕННЫХ
ПРИМЕНЕНИЙ

изолированные
датчики тока



$\pm 1... \pm 1200$ А

потенциметрические
датчики перемещения



0,2...3,5 м

датчики положения
на эффекте Холла



$\pm 20... \pm 2500$ Гс

датчики влажности



0...100% RH

ультразвуковые
датчики расстояния



0,2...3,5 м

датчики давления



250 Па...4000 атм

датчики расхода газа



0,03...200 л/мин

магниторезистивные
датчики положения



2...6 Гс

датчики -детекторы
взрывоопасных
и отравляющих газов



0...100% LEL

датчики ускорения



$\pm 1,5... \pm 2000$ г

датчики температуры



-200...540°C

датчики усилия



25 г...1000 т

оптические
датчики положения



- отражательные
- просветные

Honeywell

Launched by Motorola
freescale
semiconductor

KLIXON

OMRON

**National
Semiconductor**
The Sight & Sound of Information

DALLAS SEMICONDUCTOR **MAXIM**

PHILIPS



Компэл
www.compel.ru

Таблица 2. Сравнительные характеристики датчиков влажности Honeywell

Наименование	Диапазон изменения, %RH	Линейность, ±%RH	Гистерезис, ±%RH	Повторяемость, ±%RH	Время отклика, с	Упит, В	Ипит, мА	Траб, °С	Встроенный датчик температуры	Калибровочный паспорт	Внешний вид
НН-4602-А	0...100	0,50	1,20	0,50	50,0	4,0...5,8	0,20	-40...85	100 кОм	+	
НН-4602-С	0...100	0,50 0,50	1,20 1,20	0,50	50,0	4,0...5,8	0,20	-40...85	1 кОм	+	
НН-4602-L	0...100	0,50	1,20	0,50	30,0	4,0...5,8	0,20	-40...85	нет		
НН-4000-001	0...100	0,50	3,0	0,50	15,0	4,0...5,8	0,20	-40...85	нет		
НН-4000-003	0...100	0,50	3,0	0,50	15,0	4,0...5,8	0,20	-40...85	нет	+	
НН-4000-002	0...100	0,50	3,0	0,50	15,0	4,0...5,8	0,20	-40...85	нет		
НН-4000-004	0...100	0,50	3,0	0,50	15,0	4,0...5,8	0,20	-40...85	нет	+	

Датчики влажности Honeywell – это интегральные приборы. Помимо чувствительного элемента и термосенсора, на той же подложке расположена схема обработки сигнала, которая обеспечивает преобразование сигнала, его усиление и линейризацию. Выходной сигнал датчика Honeywell – это функция от напряжения питания, окружающей температуры и влажности. Чем выше напряжение питания, тем больше размах выходного сигнала и, соответственно, чувствительность. Связь же между измеренной датчиком влажностью, истинной влажностью и температурой приведена на объемной диаграмме (рис. 3).

В технической документации на датчик приведены формулы, связывающие эти величины. Например, для семейства НН-4000-xxx они имеют вид:

Идеальная характеристика преобразования:

$$U_{вых} = U_{пит} \times (0,0062 \times RH_{датчика} + 0,16)$$

Типовая характеристика преобразования при температуре 25°С:

$$U_{вых} = 0,00004 \times (RH_{датчика})^2 + 0,0281 \times (RH_{датчика}) + 0,820$$

Характеристика преобразования при температуре Т:

$$U_{вых} = (0,0305 + 0,000044 \times T - 0,000011 \times T^2) \times RH_{датчика} + (0,9237 + 0,0041 \times T - 0,00004 \times T^2)$$

Для примера, на рисунке 4 приведены характеристики преобразования реального датчика Honeywell при различных температурах. Практически все датчики влажности Honeywell комплектуются калибровочным паспортом (рис. 5). Этот документ отражает реальные значения выходных напряжений при эталонных значениях относительной влажности, крутизну характеристики преобразования, номера партии и пластины, соответствующие конкретному экземпляру.

Все датчики влажности Honeywell имеют сходную функциональную организацию, но различаются конструктивным исполнением и наличием или отсутствием встроенного термодатчика.

Модели НН-4602-А и НН-4602-С выполнены в упрочненном металлическом корпусе ТО-5 с дополнительным зернистым гидрофобным фильтром из нержавеющей стали. Они идеальны для аппаратуры, предназначен-

ной для жестких условий эксплуатации. НН-4602-А содержит прецизионный NTC термистор 100 кОм, а НН-4602-А – прецизионный платиновый терморезистор 1000 Ом.

Модель НН-4602-L выполнена в корпусе ТО-39 со щелевым отверстием. Она предлагает оптимальное соотношение цена/надежность. Эти датчики нашли широкое применение в метеорологическом оборудовании и автомобильных системах климат-контроля.

Самое популярное и недорогое семейство НН-4000-xxx, выполненное в пластмассовом корпусе с открытым кристаллом, ориентировано на массовое производство и идеально для OEM-потребителей.

Для сравнения, в таблице 2 приведены основные электрические и эксплуатационные характеристики всех датчиков влажности Honeywell.

По вопросам получения технической информации о датчиках влажности Honeywell и их поставки обращайтесь в компанию КОМПЭЛ.

E-mail: sensors.vesti@compel.ru.

МАЛЕНЬКАЯ ПТИЧКА С БОЛЬШИМИ ВОЗМОЖНОСТЯМИ: ОТЛАДОЧНАЯ ПЛАТА ДЛЯ XSCALE® PXA270



Обработка, хранение и передача на расстояние аудио и видео информации заставляют разработчиков современной электроники обращать внимание на мощные процессоры с большими тактовыми частотами. Одними из популярнейших процессоров для встраиваемых систем и обработки медиа контента являются процессоры XScale® PXA270 фирмы INTEL. Терраэлектроника предлагает познакомиться с многофункциональной отладочной системой на базе XScale® PXA270 производства фирмы TORADEX.

Colibri XScale® PXA270 EVB (COLIBRI PXA270 520MHZ (312 MHZ) EVB), отладочная плата производства фирмы TORADEX (Швеция), представляет собой многофункциональную отладочную систему с богатой периферией. Сердцем системы является мезонинный модуль на базе процессора XScale® PXA270 (рис. 1). Название «Colibri» говорит само за себя. Модуль выполнен в виде малогабаритного высокоинтегрированного узла в форм-факторе SO-DIMM200, что позволяет использовать его в составе какого-либо устройства.

В материнскую плату (рис. 2) могут быть установлены модули Colibri XScale® PXA270 с тактовыми частотами 312 МГц или 520 МГц. Все модули имеют встро-

енные разъемы для подключения TFT дисплея Philips LB064V02-A1 (6,4", 640x480, 6 Bit) и резистивного сенсорного экрана.

Посредством стандартных разъемов PS/2 или USB к материнской плате можно подключить клавиатуру и мышь, а с помощью разъемов Jack 3,5мм — устройства ввода и вывода аудио-сигналов. Наличие VGA-интерфейса позволяет разработчику подключать к отладочной системе любой VGA-совместимый монитор, что делает процесс отладки более удобным.

Гибкость системе при подсоединении пользовательской периферии придает набор перемычек, подключенных практически ко всем свободным выводам процессора PXA270.

Из отличительных особенностей стоит выделить следующие:

- разъем SO-DIMM200 для установки модуля Colibri XScale® PXA270;
- Ethernet-100 Мбит интерфейс;
- интерфейс карт памяти CompactFlash/PCMCIA/SDCard/Memory Stick;
- интерфейс VGA на базе ADV7125;
- пользовательские переключатели, кнопки и светодиоды, каналы аналогового ввода-вывода;
- последовательные интерфейсы: USB (два host и один device), два RS-232 и один IRDA, изолированный CAN-интерфейс;
- два разъема PS/2 (клавиатура и мышь);
- разъем подключения подсветки ЖКИ;
- все сигналы PXA270 доступны на разъемах с возможностью комбинирования их включения;
- отладочный интерфейс JTAG;
- питание +7...24 В и предустановленный вторичный источник питания.

Плата Colibri PXA270 EVB комплектуется модулем Colibri PXA270 с соответствующей тактовой частотой и предустановленной ОС Windows CE. Кроме того, доступна для скачивания свободно распространяемая версия ОС на базе Linux для самостоятельной установки.

Программное обеспечение, техническое описание и видеоуроки по работе с отладочной системой доступны для скачивания на странице производителя.



Рис. 1. Мезонинный модуль на базе процессора XScale® PXA270

ОБЛАСТИ ПРИМЕНЕНИЯ:

- законченные приложения для реализации на ядре Colibri XScale®;
- встраиваемые системы с Ethernet-интерфейсом;
- системы видеонаблюдения и контроля;
- приложения на базе USB 2.0;
- мультимедийные приложения.

Более подробно о продукции фирмы Toradex можно узнать на сайте фирмы: <http://www.toradex.ru>.

Более подробно об отладочных средствах и их наличии на складе или возможности заказа — на сайте: <http://www.terraelectronica.ru>.

По вопросам приобретения и проката средств разработки обращайтесь в компанию ТЕРРА-ЭЛЕКТРОНИКА.

Тел. (495) 780-2075, 780-2076

Факс. (495) 781-2516

E-mail: info@terraelectronica.ru



Рис. 2. Материнская плата с установленным модулем

DSP семейства Blackfin с Flash-памятью от Analog Devices



Компания Analog Devices представила микросхемы ADSP-BF539 и ADSP-BF539F, два новейших представителя семейства процессоров Blackfin.

Оба элемента имеют CAN- и MOST-Bus-интерфейсы. ADSP-BF539F является первым процессором Blackfin с интегрированной Flash-памятью. Кроме того, Analog Devices сообщает еще об одном семействе процессоров Blackfin, представители которого, элементы ADSP-BF538 и ADSP-BF538F, также содержат Flash-память и, согласно ADI, предназначены для приложений из областей промышленности, медицинской техники и биометрии.

Blackfin ADSP-BF539F содержит на выбор 512КВ или 1МВ Flash-памяти. Речь идет о процессоре с тактовой частотой 500MHz, работающем в автомобильном температурном диапазоне и поддерживающем операционную систему реально-

го времени Integrity фирмы Green Hills Software. Процессор может выполнять серию задач обработки сигналов в реальном времени и поддерживает такие функции, как Vehicle Network Stacks, Diagnose-Code и Download. Элементы ADSP-BF538 и BF538F имеют тактовую частоту 500MHz и содержат интерфейсы промышленного стандарта, такие как CAN, SPORTs, UARTS, SPI, TWI и GPIO, а также Dual-DMA-Controller. ADSP-BF538F содержит дополнительно 512кВ или 1МВ Flash-памяти.

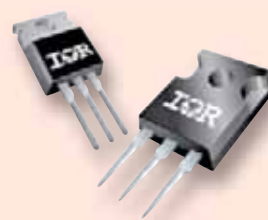
Источник:
www.ru.channel-e.de

Снижение мощности рассеяния на 60% благодаря применению новых транзисторов Trench-IGBT



Новое семейство 600-вольтовых IGBT-транзисторов производства компании International Rectifier, обладающее более низким напряжением насыщения коллектор-эмиттер ($V_{CE(on)}$) и более низким

значением энергии переключения, чем у IGBT-транзисторов, изготовленных по технологии PT и NPT, способно снизить уровень рассеиваемой энергии в инверторах блоков управления электродвигателями мощностью до 2,5 кВт на 60%. Помимо этого, благодаря снижению рассеивания энергии, можно уменьшить размер радиатора на 50%.



Транзистор в корпусе TO-220 также содержит быстродействующие диоды с мягким восстановлением для увеличения КПД и снижения электромагнитных помех. К другим особенностям относятся: расширенная область безопасной работы, максимальная Тр_{аб} 175°C, функция отключения при бросках напряжения, время восстановления после короткого замыкания 5 мкс и значение устойчивости к выбросам dV/dt 10 кВ/мкс.

Источник:
www.electronicproducts.com

АДАПТЕР ДЛЯ ДИАГНОСТИКИ ДВИГАТЕЛЕЙ СОВРЕМЕННЫХ АВТОМОБИЛЕЙ



В современном автомобиле для управления режимом работы двигателя и разнообразными исполнительными устройствами, в число которых входят подушки безопасности, климат-контроль, стеклоподъемники и прочее, используются специализированные электронные блоки управления. Согласно стандарту ISO 9141, все электронные блоки соединяются единой шиной управления. В состав шины управления входят однопроводные K- и L-линии. Подключив к этим линиям специализированный диагностический тестер или персональный компьютер, можно выполнять диагностику работы отдельных узлов автомобиля, а также откорректировать при необходимости отдельные параметры работы двигателя и прочих узлов автомобиля. А для такого подключения необходим специальный адаптер K-L-линии.

Программа управления работой двигателя и других блоков автомобиля записана в микросхеме, которая находится в блоке электронного управления автомобиля (БЭУА). Производители, разрабатывая эти программы, учитывают параметры, которые сочетают

в себе мощность, экономичность, надежность и экологичность работы двигателя. Но как, например, может сочетаться мощность и экономичность? При увеличении мощности автомобиля соответственно увеличивается расход топлива. Поэтому производители

ли выбирают средние параметры, которые удовлетворяют средним требованиям и нормам.

Для подключения COM-порта компьютера к шине управления автомобиля используются адаптеры, называемые адаптерами K-L-линии. Вся диагностика работы автомобильной электроники выполняется непосредственно с компьютера. Для этих целей можно использовать целый ряд свободно распространяемых программ: например, Motor-tester, Mytester, VagCom и VagTool (диагностика автомобилей «Audi», «Seat», «Skoda», «VW»), Car Scanner (диагностика автомобилей «BMW»), CarChat, Freescan (диагностика для «Ford», «Dodge», «Craisler») и др. Описываемый ниже адаптер поддерживает практически все известные диагностические программы.

Блок МАСТЕР КИТ VM9213 — это простой и надежный универсальный адаптер K-L-линии. Устройство представляет собой преобразователь уровней логических сигналов обмена БЭУА и стандартного порта RS-232 (COM-порт). Адаптер комплектуется 9-ти контактным разъемом подключения к COM-порту. В адаптере имеется защита от ошибочной переполосовки питающего напряжения. Драйвер K-линии защищен от случайного замыкания на корпус и перегрева. Адаптер собирается на плате, которую можно установить в корпус, входящий в комплект набора. Имеющиеся в адаптере переключатели и элементы индикации позволяют выбрать необходимые режимы работы и примерно оценить работу выходных линий.

Внешний вид устройства приведен на рис. 1. Принципиальная электрическая схема устройства представлена на рис. 2. Кабель для связи адаптера с компьютером распаивается согласно рис. 3.



Рис. 1. Внешний вид блока VM9213

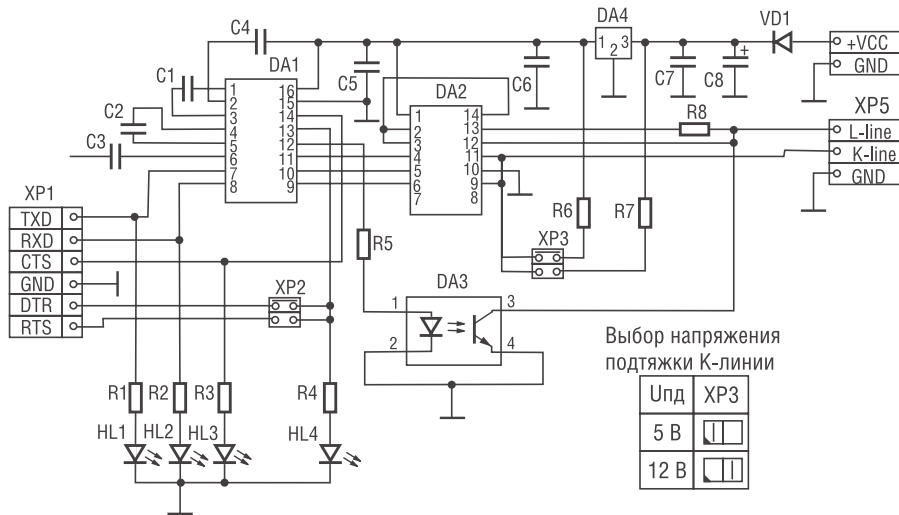


Рис. 2. Схема электрическая принципиальная BM9213

ОПИСАНИЕ РАБОТЫ

Основой схемы адаптера являются две микросхемы: MAX232 (DA1) и MC33139 (DA2). DA1 является микросхемой стандартного интерфейса RS-232 и может быть заменена на любую аналогичную микросхему. Ее назначением является преобразование логических уровней сигналов, используемых в цепях интерфейса RS-232, в уровни 5-вольтовой TTL-логики. Микросхема MC33139 является драйвером последовательной связи в стандарте ISO 9141. Проще говоря, она выполняет функции интерфейса между электрическими цепями автомобиля и подключаемым к автомобилю устройством. В микросхеме реализована защита от перегрева и короткого замыкания по K-линии.

Микросхема DA4 является стабилизатором напряжения +5 В для внутренних цепей адаптера. Диод VD1 в цепи питания защищает адаптер от ошибочной переплюсовки питающего напряжения. К контактам XP1 подключается кабель для соединения с RS-232 интерфейсом, через XP4 подается напряжение питания. Как правило, используется «прикуриватель» 12 В от автомобильного аккумулятора. К XP5 подключается кабель для соединения со стандартной диагностической колодкой K-L-линий автомобиля.

Оптрон DA3 используется для расширения возможностей стандар-

тной L линии, позволяя передавать данные не только от автомобиля к компьютеру, но и от компьютера к автомобилю. Светодиоды HL1-HL4 индицируют передачу\прием данных по K и L-линиям. Установкой джампера в контактном поле XP3 выбирается напряжение подтяжки K-линии (5 В или 12 В), поскольку одни блоки управления автомобилями работают с 12 В («Bosch», «Январь 5», «Газ») другие с 5 В («GM», «Январь 4»). С помощью XP2 выбирается интерфейсная шина (DTR или RTS) для работы с L-линией. Необходимое положение джампера подбирается опытным путем в зависимости от используемой на ПК управляющей программы (например, DTR для программы «BMW»).

Данные от автомобиля по L-линии поступают на вывод 12 микросхемы DA2. Далее с вывода 4 они поступают на вывод 11 микросхемы DA1, преобразуются в сигналы интерфейса RS-232 и с вывода 14 микросхемы DA1 поступают на контакт CTS XP1. От компьютера данные для L-линии поступают по цепям DTR или RTS (определяется используемой диагностической программой). Далее через XP1 они поступают на вывод 14 микросхемы DA1, снимаются с вывода 11 и через оптрон DA3 передаются на L-линию автомобиля. Индикация режимов передачи\приема по L-линии осуществляется светодиодами HL3, HL4.

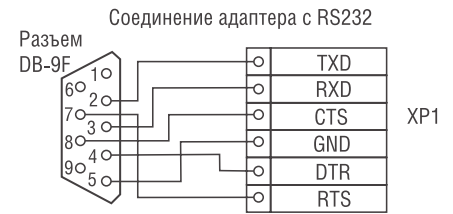


Рис. 3. Схема электрическая принципиальная подключения кабеля RS-232

Передаваемые и принимаемые по K-линии данные поступают через XP5 на вывод 9 микросхемы DA2. Далее данные, передаваемые от автомобиля, с вывода 5 микросхемы DA2 поступают на вывод 10 микросхемы DA1 и с вывода 7 по цепи TXD – на вход компьютера. От компьютера данные для K-линии поступают по цепи RXD на вывод 7 микросхемы DA1, далее с вывода 9 микросхемы DA1 – на вывод 6 микросхемы DA2 и с вывода 9 поступают в K-линию автомобиля. Индикация режимов передачи\приема по K-линии осуществляется светодиодами HL1, HL2. В установленном режиме связи с автомобилем мигание индикаторов может быть незаметно для глаза из-за высокой скорости обмена.

ПОРЯДОК РАБОТЫ С АДАПТЕРОМ

Подключение адаптера

1. Подключите адаптер с помощью кабеля к компьютеру;
2. Подключите адаптер с помощью кабеля к автомобилю;
3. Подключите разъем питания адаптера в «прикуриватель» автомобиля;
4. Включите зажигание автомобиля;
5. Запустите диагностическую программу и произведите необходимые Вам действия.

Отключение адаптера

1. Завершите работу с программой диагностики;
2. Отсоедините адаптер от колодки диагностики автомобиля;
3. Выключите зажигание автомобиля;
4. Отсоедините питание адаптера;

Таблица 1. Перечень элементов адаптера K-L-линии

Позиция	Наименование	Примечание	Кол-во
C1...C7	0,1 мкФ	Обозначение 104	7
C8	100 мкФ/25 В	(0812)	1
DA1	HIN232	Замена MAX232 (DIP16)	1
DA2	MC33199	Корпус SO-14	1
DA3	PC817	Корпус DIP4	1
DA4	78L05	Корпус TO-92	1
HL1	Ø3 мм RED	Диод светоизлучающий	1
HL2	Ø3 мм YEL	Диод светоизлучающий	1
HL3	Ø3 мм RED	Диод светоизлучающий	1
HL4	Ø3 мм YEL	Диод светоизлучающий	1
R1...R4	1,5 кОм	Коричневый, зеленый, красный	4
R5	1 кОм	Коричневый, черный, красный	1
R6...R8	10 кОм	Коричневый, черный, оранжевый	3
VD1	1N4148		1
	PLD-80	Штыревой разъем 2x2 контакта	2
		Съемная перемычка (джампер)	2
		Разъем DB9F	1
		Корпус для DP9C	1
		Корпус BOX-M1	1
	A9213	Печатная плата 38x27 мм	1

5. Отсоедините адаптер от компьютера.

В таблице 1 приведен список элементов для самостоятельной сборки адаптера.

ЗАКЛЮЧЕНИЕ

Чтобы сэкономить время и избавить Вас от рутинной работы по поиску необходимых компонентов и изготовлению печатных плат МАСТЕР КИТ предлагает готовый блок VM9213 и набор для самостоятельной сборки NM9213, в комплект которого входит комплект компонентов, заводская печатная плата и инструкция по сборке устройства.

Дополнительная информация по тел.: (495) 234-7766;
e-mail: infomk@masterkit.ru;
почтовый адрес: Россия, 109044 Москва, МАСТЕР КИТ, А/Я 19.
Желаем Вам приятных покупок!



Электронные наборы, блоки и модули

Более 500 устройств различного функционального назначения

Источники питания

Измерительные приборы

Автоэлектроника

Бытовая электроника и автоматика

Звуковые и световые устройства

Охранные устройства

Ультразвуковые электронные репелленты

Приемо-передаточные устройства

Аудиотехника

Компьютерная периферия

Теле/видео устройства

Электронные игры

Акустические устройства

Импульсные источники питания

Технические характеристики

Входное напряжение, переменное, В: 85-265	PW0320K	PW0515K	PW1232K	PW0530K
Выходное напряжение, постоянное, В / Выходной ток, А	3,3/2	5/1,5	12/0,32	5/3
КПД, %	72	75	77	74
Размеры, мм	58x45x18,5	58x45x18,5	58x45x18,5	79x51x29

Входное напряжение, переменное, В: 85-265	PW0510	PW0520	PW1285	PW1510	PW1514
Выходное напряжение, постоянное, В / Выходной ток, А	5/1	5/2	12/0,85	15/1	15/1,4
КПД, %	63	67	73	75	76
Размеры, мм	58x45x21	65x45x21	65x45x21	70x48x21	88x31x21



NEW

PW0320K
PW0515K
PW1232K

PW0530K

PW0510
PW0520
PW1285
PW1510
PW1514

Тел.: (495) 234-7766. Факс: (495) 620-9356. E-mail: infomk@masterkit.ru

ПРИБОРАЙТЕ ПРОДУКЦИЮ МАСТЕР КИТ И КНИГИ ИЗ СЕРИИ «СОБЕРИ САМ» В МАГАЗИНАХ РАДИОДЕТАЛЕЙ И В КНИГОТОРГОВОЙ СЕТИ ВАШЕГО ГОРОДА



ЭЛЕКТРОНИКА: НТБ №3 2006 г.

Компетентное мнение

Концепция и стратегия развития электроники России
Круглый стол, приуроченный к 10-летию журнала «ЭЛЕКТРОНИКА: Наука, Технология, Бизнес»

Микропроцессорная и вычислительная техника

Протокол CANopen. Дальнейшее развитие CAN
В.Майская

Базовые технологии и ключевые тенденции развития ВКТ
А.Рыбаков, Н.Слепов

BOXER — новый взгляд на встраиваемые компьютеры
А.Пинаев

Встроенные системы. Интеллектуальный мир микропроцессоров и контроллеров
В.Шурыгина

Платформенный подход при создании полупроводниковой продукции
В.Куликов

LabView в разработке программируемых встраиваемых систем

Компания MicroMax — лидер экстремального компьютеринга

Интервью с директором российского отделения MicroMax Intelligence Inc. А.Клоковым

Элементная база электроники

Низкотемпературная совместно обжигаемая керамика. Изготовление многослойных керамических микросхем
Г.Егоров, С.Капкин, Л.Стельмахович, В.Трофименков, В.Хрипко

Микросхемы для последовательных интерфейсов RS-232/422/485 производства НПО «Интеграл»
А.Лапин

Связь и телекоммуникации

Эквалайзеры в цифровых кабельных интерфейсах
Ю.Адамов, Я.Губин, О.Сомов, Е.Шевченко

Беспроводные процессоры Wavecom: новый взгляд на привычные вещи
О.Пушкарев

Неуправляемые конфигурируемые Ethernet-коммутаторы
А.Смирнов

Печатный монтаж

Фирма TWS-Automation. Оборудование для поверхностного монтажа
Г.Шведюк

Системы проектирования

САПР микроэлектроники. Этапы большого пути
Ф.Томас, А.Иванов

Выставки

ЭкспоЭлектроника-2006. Уже традиция
Е.Прокофьева

CHIP NEWS / ИНЖЕНЕРНАЯ МИКРОЭЛЕКТРОНИКА №5, 2006

Проблема

О значении электроники: военный аспект
Валентин Пролейко

Рынок

Рынок электронных компонентов: итоги и тенденции
Микроконтроллеры MEGAWIN на российском рынке

ЭЛЕМЕНТНАЯ БАЗА: микроконтроллеры

Выбор интегральной схемы микропроцессорного супервизора
Джеймс Хорст

Silicon Laboratories расширяет семейство USB-микроконтроллеров
Тифани Пломан (Tiffany Plozman)

ЭЛЕМЕНТНАЯ БАЗА: телекоммуникации

Некоторые особенности использования GSM-модемов Sagem MO-190
Баттулга Ангарга, Орлов Сергей

ЭЛЕМЕНТНАЯ БАЗА: датчики

Инерциальные МЭМС-датчики Freescale Semiconductor
Александр Маргелов

ЭЛЕМЕНТНАЯ БАЗА: соединители

Соединители NSCC150/UCC280
Лев Чемакин

Инженерная практика

Схемотехника биполярно-полевых аналоговых микросхем. Часть 10. Широкополосные дифференциальные усилители со стабильным усилением
Олег Дворников

Новое поколение учебных практикумов по микроконтроллерам и ПЛИС
Владимир Бродин, Максим Воронцов, Александр Калинин

Трансивер Fast Ethernet. Рекомендации по компоновке и дизайну печатных плат
Иосиф Каршенбойм

О системной среде качества для разработок и производства субмикронных СБИС
Александр Комаров

СОБЫТИЯ

ЭкспоЭлектроника-2006: Новый год электронной промышленности!

Конференция в Геленджике: формирование единых подходов
Александр Нестеров, Владимир Мещанов, Сергей Романов

ЧИП-клуб

Эксперименты по управлению гравитацией
Александр Еркин

БЕСПЛАТНАЯ ПОДПИСКА

Электронная подписка производится на сайте компании КОМПЭЛ по адресу: www.compel.ru/subscribe



УЛЫБКА ЭЛЕКТРОНИКА

Собрались как-то врач, архитектор и программист. Ну вытили на троих, как водится, закусили и стали спорить, чья профессия древнее.

— Бог создал Еву из ребра Адама, а это была хирургическая операция, — сказал врач.

— Да, но до этого он создал Землю, а для этого надо было быть архитектором, — возразил архитектор.

Программист смотрел на них, смотрел и говорит:

— Мужики, не понимаю я, что вы спорите?

В Библии же ясно сказано, что в начале был хаос. А хаос-то кто создал ?!

Дай бог памяти...

Главная программа — функции malloc:

Прошу обеспечить выделение 257 килобайт Conventional Memory.

Функция malloc — операционной системе:

Прошу выделить 257 килобайт Conventional Memory в связи с производственной необходимостью.

Операционная система — главной программе:

Выделить 257 килобайт Conventional Memory не представляется возможным в связи с отсутствием таковых. Есть 3 мега Extended. Береме?

Главная программа — обработчику исключений:

С памятью облом. Что делать будем?

Обработчик исключений — процедуре оптимизации:

Необходимо добиться экономии памяти за счет более рационального использования системных ресурсов.

Контроллер прерываний — обработчику прерываний:

Тут это... юзер кнопку нажал...

Главная программа — обработчику прерываний:

Не дергайся! Подержит и отпустит.

Процедура оптимизации — обработчику исключений:

Готово!

Главная программа — обработчику исключений:

Ну что там?

Обработчик исключений — главной программе:

Еще хуже стало. Может, на диск посвоимся?

Главная программа — жесткому диску:

Прошу принять на хранение swap-файл в размере 257 килобайт.

Жесткий диск — главной программе:

Ваша просьба не может быть удовлетворена за недостатком места.

Главная программа — операционной системе:

Что еще за глюк? Было же место!

Жесткий диск — главной программе:

Ничего не глюк. Вы еще прошлый swap-файл на 4 мега не забрали.

А я, между прочим, не резиновый. И даже не stacker'ный.

Контроллер прерываний — обработчику прерываний:

Тут это... юзер опять кнопку давит...

Обработчик прерываний — PC speaker'у:

Ну скажи ему что-нибудь, пусть отвяжется!

PC speaker — юзеру:

Биип!

Главная программа — операционной системе:

Ну может можно чего-нибудь перераспределить?

Операционная система — главной программе:

Другим задачам тоже память нужна. Вам что, General Protection Error схлопотать охота?

Главная программа — хакерской функции:

Ну-ка выясни, кто там отождрал всю память, и выкини их к XT-шной матери!

Контроллер прерываний — обработчику прерываний:

Тут юзер Ctrl-Alt-Del жмет!

Главная программа — обработчику прерываний:

Да отруби ты этому зануде клавиатуру! Мы тут делом заняты...

Хакерская функция — главной программе:

Опаньки!

Главная программа — операционной системе:

Ну что там? Сколько памяти свободно?

Операционная система — главной программе:

320 Conventional и... ой, куда это Extended Memory Manager делся?

Главная программа — хакерской функции:

Ты что начистила, сволочь?

Хакерская функция — главной программе:

А чо я, чо я? Мне сказали — выкинуть, я и выкидываю!

Функция malloc — операционной системе:

Прошу выделить 257 килобайт Conventional Memory в связи с производственной необходимостью.

Операционная система — главной программе:

Не могу. У меня в Extended Memory важные данные лежали. И вообще, я с вами скоро повешусь!

Кнопка Reset — процессору:

Ну что? Доигрались?

... ХОЛОДНЫЙ РЕСТАРТ...

Autoexec.bat — главной программе:

Так на чем мы остановились?