

№5 (15), 2006 г.

Информационно-технический  
журнал.

Учредитель – ЗАО «КОМПЭЛ»



Издается с 2005 г.

Свидетельство о регистрации:  
ПИ № ФС77-19835

**Редактор:**

Геннадий Каневский  
*vesti@compel.ru*

**Редакционная коллегия:**

Юрий Гончаров  
Игорь Зайцев  
Евгений Звонарев  
Сергей Кривандин  
Александр Райхман  
Игорь Таранков  
Илья Фурман

**Дизайн и верстка:**

Елена Георгадзе  
Евгений Торочков

**Распространение:**

Эдуард Бакка

**Электронная подписка:**

[www.compel.ru/subscribe](http://www.compel.ru/subscribe)

**Отпечатано:**

«Гран При»  
г. Рыбинск

Тираж – 1500 экз.  
© «Новости электроники»

Подписано в печать:  
18 мая 2006 г.

# СОДЕРЖАНИЕ

## ■ АНАЛОГОВЫЕ МИКРОСХЕМЫ

- Новый ШИМ-контроллер полумостового преобразователя с высокой степенью интеграции (National Semiconductor) ..... 2
- Неизолированный обратноходовой драйвер светодиода: схема применения (Maxim Integrated Products) ..... 4
- Texas Instruments объединяет четыре видеодекодера в одной микросхеме (Texas Instruments) ..... 8

## ■ НОВЫЕ ПОДХОДЫ, НОВЫЕ РЕШЕНИЯ

- Достижения в области технологий LDO (National Semiconductor) *Эрнест Брон* ..... 11

## ■ БЕСПРОВОДНЫЕ ТЕХНОЛОГИИ

- Проверка дальности связи ZigBee-модулей MaxStream в условиях городской квартиры (MaxStream) *Олег Пушкарев* ..... 14

## ■ МИКРОКОНТРОЛЛЕРЫ

- Новые прогрессивные микроконтроллеры с высокоскоростным USB-портом (Philips Semiconductors) ..... 17

## ■ ИСТОЧНИКИ ПИТАНИЯ

- Шумы в линейных стабилизаторах. Часть 2: подавление пульсаций сетевого источника в линейном стабилизаторе (Texas Instruments) *Сергей Кривандин* ..... 19

## ■ ОТОБРАЖЕНИЕ ИНФОРМАЦИИ

- OLED-дисплеи – реальные модели (OSD) *Иван Баранов* ..... 22

## ■ СТРАНИЦА ГЕОРГИЯ КЕЛЛА

- Linear Technology: портрет компании ..... 24

## ■ СРЕДСТВА РАЗРАБОТКИ

- Обработка видеопотока становится более доступной (Терра Электроника) *Петр Перевозчиков* ..... 26

## ■ ЮНОМУ ЭЛЕКТРОНИКУ

- Стерефонический темброблок для домашнего УНЧ (Мастер Кит) *Юрий Садиков* ..... 27

## ■ ЖУРНАЛЫ И КНИГИ ..... 30

# НОВЫЙ ШИМ-КОНТРОЛЛЕР ПОЛУМОСТОВОГО ПРЕОБРАЗОВАТЕЛЯ С ВЫСОКОЙ СТЕПЕНЬЮ ИНТЕГРАЦИИ



Новая микросхема от National Semiconductor LM5035 интегрирует драйвер полумоста (100В/2А) и полнофункциональный ШИМ-контроллер, что ведет к увеличению КПД преобразования и плотности мощности.

Это позволяет использовать LM5035 там, где перечисленные параметры играют ведущую роль — в компактных источниках питания для телекоммуникации, промышленности и в иных подобных приложениях.

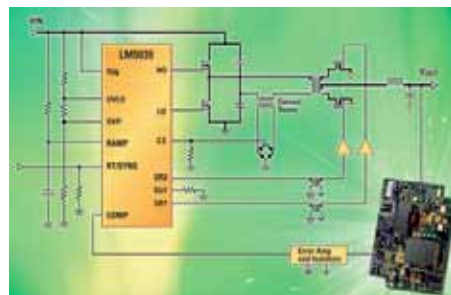
Использование LM5035 позволяет отказаться от внешнего драйвера полумоста.

Компания **National Semiconductor** представила 100-вольтовый ШИМ-контроллер полумостового преобразователя, который за счет высокой степени интеграции позволяет минимизировать общие размеры полумостовых преобразователей постоянного напряжения.

LM5035 является новейшим изделием из семейства LM5000 и интегрирует ШИМ-контроллер с обратной связью по напряжению, драйверы затворов верхнего и нижнего уровней с током управления 2 А и два программируемых драйвера синхронных выпрямителей. Программное управление выпрямляющими ключами позволяет разработчикам установить требуемые параметры временной диа-

граммы для достижения наилучшего КПД в областях применения LM5035 относятся источники питания в телекоммуникационных, промышленных и других приложениях, где ведущую роль играют КПД и плотность мощности.

«Большинство конкурирующих полумостовых контроллеров требуют применения внешнего драйвера полумоста, что увеличивает габариты приложения и вносит погрешности во временную диаграмму из-за задержек распространения», — сказал Пауль Гринленд, директор по стратегическому маркетингу группы преобразователей питания компании National Semiconductor. — «В один кристалл LM5035 интегри-



рованы ядра драйвера затвора LM5100A и ШИМ-контроллера LM5025. В результате получено надежное решение с превосходным значением плотности рассеиваемой мощности, которое может стать основой для построения высококомпактных модулей питания».

## Краткое описание LM5035

LM5035 содержит все компоненты, необходимые для реализации преобразователя, выполненного по полумостовой топологии с отслеживанием входного напряжения. Кроме того, он осуществляет следующие функции:

- Управление синхронным выпрямителем с программируемыми задержками, которые позволяют оптимизировать КПД за счет подстройки временной диаграммы переключения полевых транзисторов на первичной и вторичной стороне;
- Управление напряжением для стабильной работы в составе полумостовой топологии и лучшей устойчивости к шумам по сравнению с управлением в токовом режиме;
- Прямая компенсация для улучшения стабильности при колебаниях входного напряжения;
- Генератор с установкой частоты с помощью внешнего резистора и возможностью работы на частотах до 2 МГц;
- Возможность синхронизации ШИМ внешним генератором для

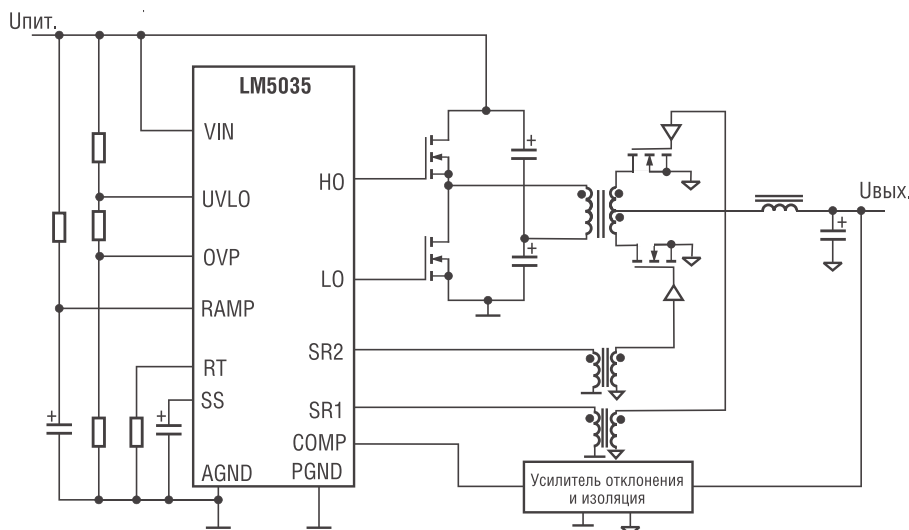


Рис. 1. Структурная схема LM5035

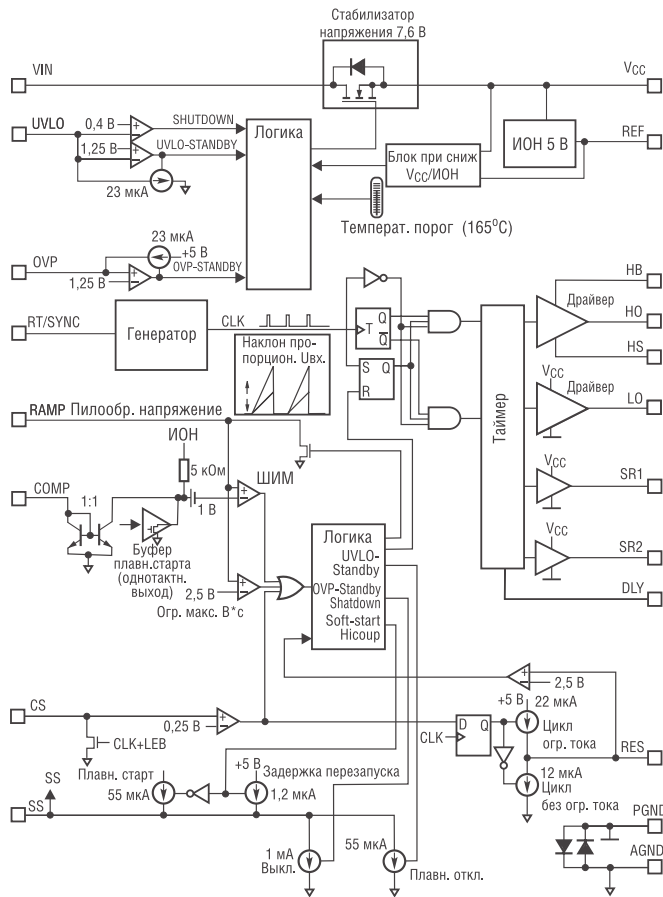


Рис. 2. Укрупненная схема включения LM5035

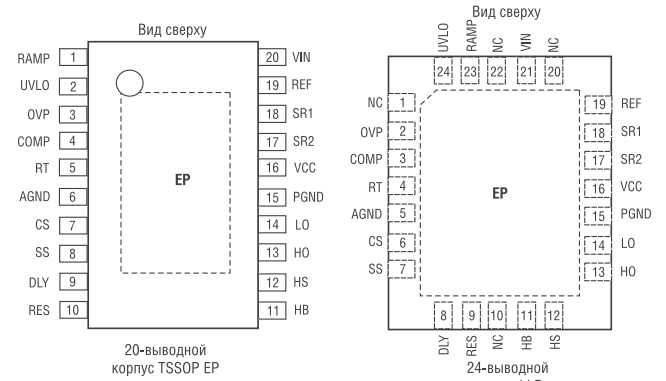


Рис. 3. Расположение выводов LM5035

Информация для заказа:

Код заказа	Корпус	Упаковка
LM5035MH	TSSOP-20EP	73 штук в линейке
LM5035MNX	TSSOP-20EP	2500 штук в ленте на бобине
LM5035SQ	LLP-24	Ожидается
LM5035SQX	LLP-24	Ожидается

снижения электромагнитных излучений;

- Программируемая блокировка при снижении входного напряжения для управления последовательностью подачи питания и минимизации выбросов пускового тока;
- Вход подключения внешнего датчика температуры (термистор)
- Регулируемый плавный старт для схем с большими емкостными нагрузками;
- Гибкая двухрежимная защита от токовой перегрузки с таймером автоматического перезапуска, который позволяет снизить тепловыделение при длительной перегрузке;
- Пошаговое ограничение тока для защиты компонентов источника питания от импульсных токовых перегрузок;
- Оригинальный интерфейс оптопары токового управления, который расширяет частотный диапазон обычных оптопар;
- Выход прецизионного источника опорного напряжения 5 В, который может использоваться во внешней схеме и позволяет сократить количество элементов.

По вопросам получения технической информации, заказа образцов и поставки обращайтесь в компанию КОМПЭЛ.  
E-mail: analog-217@a.compel.ru.

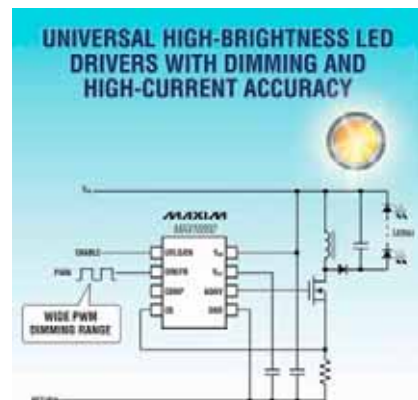
# НЕИЗОЛИРОВАННЫЙ ОБРАТНОХОДОВОЙ ДРАЙВЕР СВЕТОДИОДА: СХЕМА ПРИМЕНЕНИЯ



*Как поддержать постоянное значение протекающего через светодиод тока?*

*Необходимо использовать схему управления на основе ШИМ-драйвера.*

*В данной статье рассматривается простая схема для управления светодиодами высокой яркости (high brightness LED) на основе драйвера светодиодов MAX16802 с широтно-импульсной модуляцией. Схема использует минимум внешних компонентов и позволяет реализовать как линейный, так и широтно-импульсный режим управления. Может использоваться для светодиодов Osram, Lumileds, Cree и Nichia.*



## ОБЩАЯ ИНФОРМАЦИЯ

Обратноходовые драйверы светодиодов достаточно широко распространены, так как они могут использоваться как в тех приложениях, где входное напряжение выше требуемого выходного напряжения, так и там, где оно ниже. Более того, эти драйверы способны использовать режим прерывающейся проводимости катушки и позволяют достаточно просто реализовать схему, которая поддерживает постоянное значение протекающего через светодиод тока без использования дополнительных цепей управления. В данной статье обсуждается схема на основе MAX16802 — драйвера светодиодов с ШИМ.

## ПРИМЕНЕНИЕ

Автомобильные светотехнические приборы на основе светодиодов.

Осветительные системы на основе светодиодов.

## КЛЮЧЕВЫЕ ОСОБЕННОСТИ

- Диапазон входных напряжений: от 10,8 В до 24 В;
- Обеспечивает ток 350 мА для светодиода с рабочим напряжением 3,3 В (характерное значение). Другие конфигурации обсуждаются в статье.

- Максимальное напряжение между анодом и землей в открытой цепи: 29 В;
- Рабочая частота переключения: 262 кГц;
- Ограничение тока для каждого рабочего цикла;
- Вход ON/OFF позволяет включать и выключать микросхему;
- Низкочастотное управление яркостью с помощью ШИМ;
- Возможность создания схем с несколькими включенными последовательно или параллельно светодиодами.

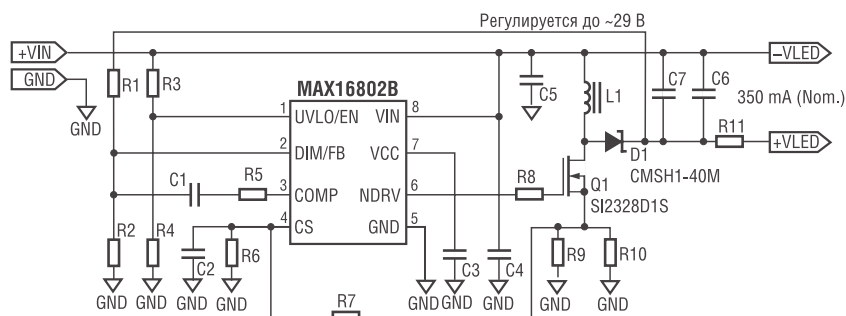
## ТИПИЧНАЯ СХЕМА

На рисунке 1 представлена типичная схема подключения ШИМ-драйвера MAX16802. Список компонентов для данной схемы показан в таблице 1.

## ТОПОЛОГИЯ СХЕМЫ

Обратноходовые LED-драйверы достаточно широко распространены, так как они обладают целым рядом преимуществ:

- Для управления величиной тока, протекающего через светодиод, не требуется отдельная схема;
- Снижение уровня ЭМИ в результате использования режима прерывающейся проводимости катушки;
- Отсутствуют потери, связанные с обратным восстановлением на диоде;
- Низкие потери на ключевом элементе, когда он находится в проводящем состоянии;
- Простота схемы и простота проектирования;
- Можно реализовать напряжение питания для LED, которое пре-



**Предупреждение:** не следует подавать питание, если к выводам +VLED и -VLED не подключен светодиод.

Рис. 1. Типичная схема включения MAX16802

Таблица 1. Список компонентов MAX16802

Название	Описание
C1	1 нФ ±10%, 50 В X7R керамический конденсатор (0603) TDK C1608X7R1H102K
C2	220 пФ ±10%, 50 В X7R керамический конденсатор (0603) TDK C1608X7R1H221K
C3, C4, C7	0,1 мкФ ±10%, 50 В X7R керамический конденсатор (0603) TDK C1608X7R1H104K
C5	10 мкФ ±10%, 25 В X7R керамический конденсатор (1206) TDK
C6	10 мкФ ±10%, 16 В X7R керамический конденсатор (1206) TDK C3216X7R1C475K
D1	Диод Шоттки (SMA), 40 В, 1 А CSMH1-40M Central Semiconductor
L1	10 мГн, индуктивность Coilcraft DO3308P-103
Q1	40 В, 0,045 Вт MOSFET Vishay
R1, R3	499 кОм ±1% резистор (0603)
R2	22,1 кОм ±1% резистор (0603)
R4	73,2 кОм ±1% резистор (0603)
R5	100 кОм ±1% резистор (0603)
R6	150 Ом ±1% резистор (0603)
R7	100 Ом ±1% резистор (0603)
R8	10 Ом ±1% резистор (0603)
R9, R10	1 Ом ±1% резистор (0603)
R11	1 Ом ±1% резистор (0603)
U1	Микросхема MAX16802AEUA (в корпусе μMAX с 8 выводами)

вышает входное напряжение или же меньше входного напряжения;

- Широкий диапазон входного напряжения;
- Простота управления яркостью с помощью ШИМ;

Простота этой схемы, однако, связана и с определенными недостатками:

- Ток, который протекает через светодиод, зависит от характеристик используемых компонентов, таких, как индуктивность, или от времени задержки, связанного с работой компаратора в схеме измерения тока;
- Режим прерывающейся проводимости катушки больше подходит для приложений с небольшим энергопотреблением.

## ПРОЕКТИРОВАНИЕ

Наиболее важным параметром для нас является ток, который протекает через светодиод. Светодиоды высокой яркости (High-brightness LED) способны потреблять ток порядка нескольких сотен миллиампер. Для того, чтобы обеспечить продолжительный срок службы светодиода, значение тока необходимо поддерживать постоянным — то есть в качестве источника питания должен выступать драйвер тока. Существует несколько решений этой проблемы. Одним из на-

иболее простых и дешевых является использование специализированной микросхемы ШИМ-контроллера с токовым выходом — например, MAX16802. Использование данной микросхемы обеспечивает следующие преимущества:

- Высокая степень интеграции — потребуется использовать минимальное количество внешних компонентов;
- Высокая рабочая частота — 262 кГц;
- Корпус μMAX чрезвычайно малого размера с 8 выводами;
- Низкое значение тока в цепи измерения помогает снизить энергопотребление;
- Стабильная частота тактового генератора уменьшает колебания тока, протекающего через светодиод;
- Для ограничения нарастания напряжения на выходах питания светодиода при размыкании цепи может использоваться интегрированный усилитель напряжения обратной связи (On-board voltage feedback amplifier).

Давайте зададим следующие параметры:

$$\begin{aligned} I_{LED} &= 350 \text{ мА} \\ V_{LED} &= 3,3 \text{ В} \\ V_{in \text{ min}} &= 10,8 \text{ В} \\ V_{in \text{ max}} &= 24 \text{ В} \end{aligned}$$

**Этап №1:** определяем приблизительное относительное время включения (ON duty cycle), которое необходимо при минимальном входном напряжении:

$$d_{ON} = \frac{V_{LED} + R_b \times I_{LED} + V_D}{V_{INMIN} + V_{LED} + R_b \times I_{LED} + V}$$

Здесь  $R_b$  — балластный резистор, который выполняет функции резистора R11 на приведенной выше схеме, и сопротивление которого составляет в нашем приложении 1 Ом. Напряжение VD — это падение напряжения в прямом направлении на диоде D1.

Подставляя известные значения, получаем:

$$d_{ON} = 0,291$$

**Этап №2:** вычисляем приблизительное значение пикового тока для индуктивности:

$$I_p = \frac{k_f \times 2 \times I_{LED}}{1 - d_{ON}}$$

Здесь  $k_f$  представляет собой «fudge factor» (поправочный коэффициент), в данном примере его значение принимается равным 1.1.

Подставляя в эту формулу известные нам значения, мы получаем:

$$I_p = 1,058 \text{ А}$$

**Этап №3:** вычисляем приблизительное значение индуктивности и выбираем наиболее близкое стандартное значение:

$$L = \frac{d_{ON} \times V_{INMIN}}{f \times I_p}$$

в данной формуле L соответствует значению индуктивности для L1, а  $f$  — это рабочая частота переключения, равная 262 кГц.

Подставляя численные значения, получаем величину индуктивности:

$$L = 10,566 \mu\text{H}$$

Данной величине наиболее соответствует стандартная величина, равная 10 мкГн.

**Этап №4:** значение мощности, которое передается к выходу схе-

мы в обратном процессе, вычисляется по следующей формуле:

$$P_{IN} = \frac{1}{2} \times L \times I_p^2 \times f$$

Потребление энергии выходной схемой выражается таким образом:

$$P_{OUT} = V_{LED} \times I_{LED} + V_D \times I_{LED} + R_b \times I_{LED}^2$$

Закон сохранения энергии требует, чтобы два этих значения были равны, и затем мы решаем полученное уравнение для более точного определения пикового значения тока, который протекает через индуктивность:

$$I_p = \sqrt{\frac{2 \times I_{LED} \times (R_b \times I_{LED} + V_{LED} + V_D)}{L \times f}}$$

Здесь L представляет стандартное значение индуктивности, которое мы определили на этапе №3.

Подставляя найденные ранее значения, мы получаем:

$$I_p = 1,037A$$

**Этап №5:** вычисляем значения резисторов, которые используются в схеме измерения тока — это включенные параллельно сопротивления R9 и R10, а также используемые (при необходимости) в качестве делителя при измерении напряжения резисторы R6 и R7.

Для MAX16802 предельное значение напряжения при измерении тока составляет 291 мВ. Значения сопротивлений R9, R10, R6 и R7 выбираются таким образом, чтобы обеспечить пиковое значение для тока, текущего через индуктив-

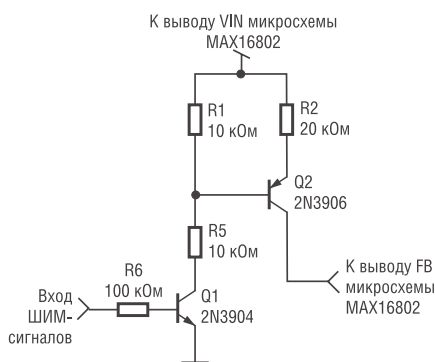


Рис. 2. Схема для осуществления низкочастотного ШИМ-управления яркостью светодиода

ность, которое мы ранее получили на этапе №4.

После проведения вычислений мы показали эти значения на схеме — мы исходили из того, что нужно получить ток 350 мА при напряжении 12 В. Из-за влияния паразитных явлений для того, чтобы получить требуемую величину тока, может потребоваться провести точную настройку сопротивления R7.

**Этап №6:** компоненты R1 и R2 в данной схеме не являются обя-

зательными. Они используются для того, чтобы установить для напряжения +VLED уровень в 29 В. Это полезно в том случае, когда случайно размыкается электрическая цепь между выходными терминалами схемы — если отсутствует обратная связь по напряжению, которая обеспечивается с помощью данных компонентов, то неограниченный рост напряжения на выходе схемы может привести к ее выходу из строя.

Компоненты C1 и R5 также не являются обязательными — они

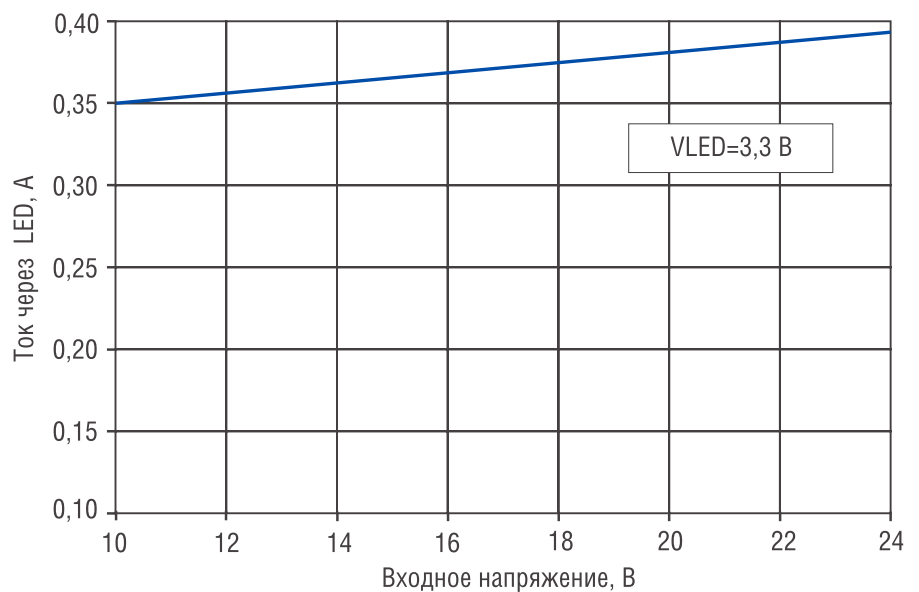


Рис. 3. Зависимость протекающего через LED тока от входного напряжения

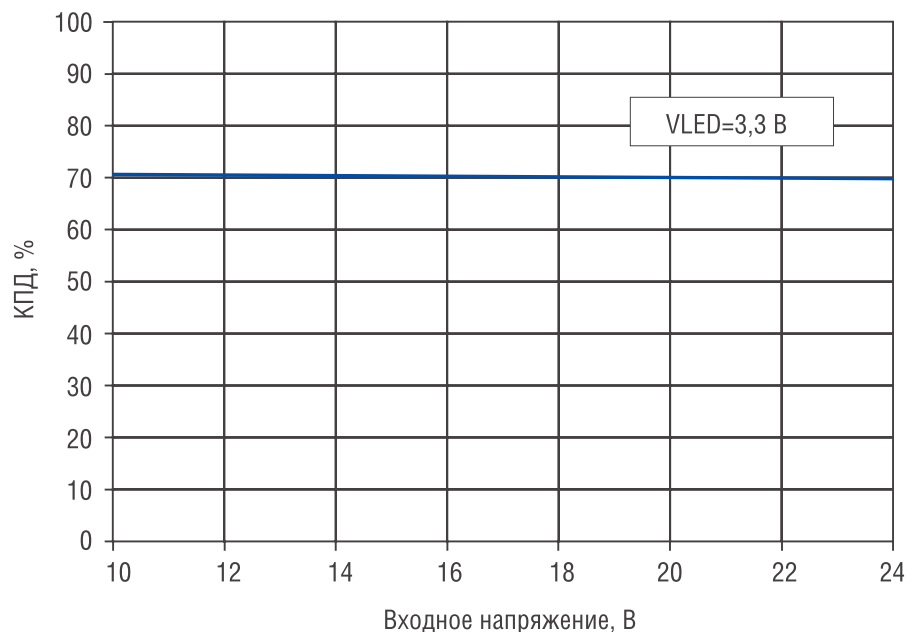


Рис. 4. Зависимость КПД от входного напряжения

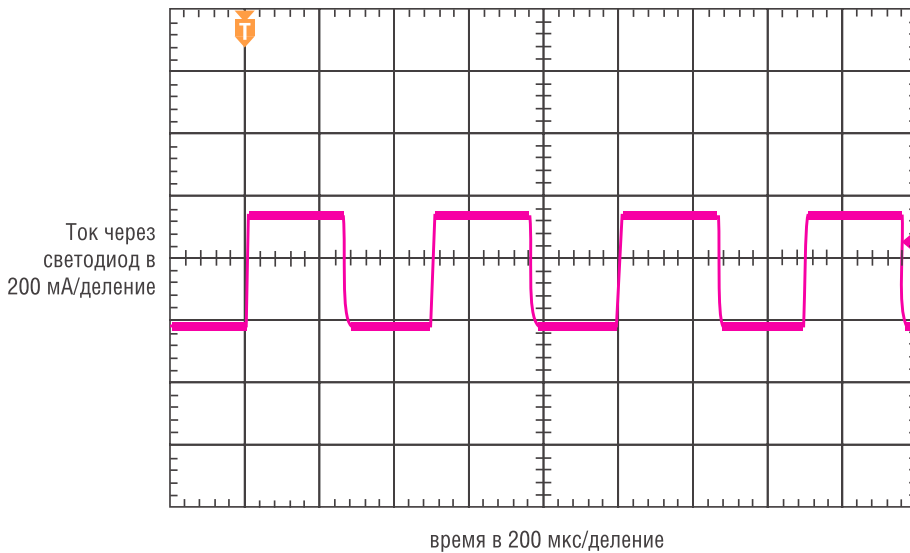


Рис. 5. Широтно-импульсная модуляция (100 Гц)

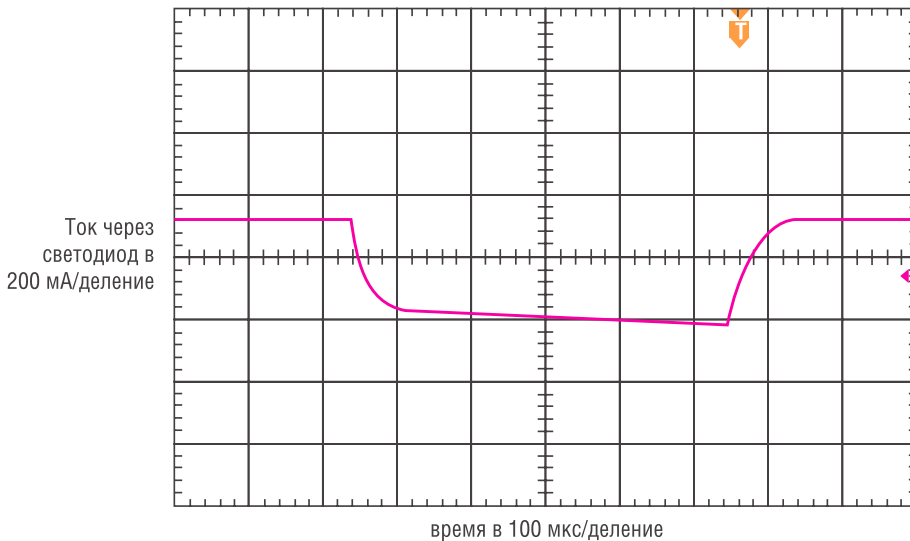


Рис. 6. Нарастание и падение тока, протекающего через светодиод

используются для стабилизации обратной связи по напряжению. Для данного типа приложений их можно исключить из схемы.

### УПРАВЛЕНИЕ ЯРКОСТЬЮ С ПОМОЩЬЮ ШИМ-МОДУЛЯЦИИ

Наилучшим методом для управления яркостью источника света на основе LED является низкочастотная ШИМ-модуляция протекающего через светодиод тока. В этом методе абсолютная величина тока остается постоянной, меняется лишь время, в течение которого протекает ток (на протяжении одного периода). Пе-

риод остается постоянным во всем диапазоне регулирования яркости.

На схеме 2 показана реализация PWM-управления яркостью светодиода.

### ГРАФИКИ

Выше приведены графики в качестве справочного материала при разработке схемы управления светодиодом.

По вопросам получения технической информации, заказа образцов и поставки обращайтесь в компанию КОМПЭЛ.

E-mail: analog-218@a.compel.ru.

### Оптоволоконный приемопередатчик Ethernet



Компания Avago Technologies анонсировала оптоволоконный приемопередатчик скоростных сетей Ethernet, совместимый с требованиями RoHS и оптимизированный для применения в системах ProfiNet промышленных сетей Ethernet. Микросхема AFBR-5978Z компании Avago – первый промышленный оптоволоконный приемопередатчик скоростных сетей Ethernet с цифровым интерфейсом мониторинга и диагностики (DMI). Функции DMI позволяют отслеживать в реальном времени производительность приемопередатчика и стабильности системы даже в комплексах с перекрестными соединениями, что приводит к повышению работоспособности заводской сети. Промышленный скоростной Ethernet использует сети типа Fieldbus со скоростями до 125 МБод по сравнению с 2 МБод для Interbus, 12 МБод для Profibus и 12 МБод и 16 МБод для SERCOS. Он предоставляет открытую архитектуру, мульти-протокольный интерфейс, а также возможность взаимодействия устройств. Применение промышленного скоростного Ethernet позволяет присвоить заводским устройствам IP или MAC адреса и осуществлять высокоскоростную удаленную диагностику и смену машинной последовательности через Интернет-доступ.

Источник:  
Semiconductor Applications  
(www.semiapps.com)



## TEXAS INSTRUMENTS ОБЪЕДИНЯЕТ ЧЕТЫРЕ ВИДЕОДЕКОДЕРА В ОДНОЙ МИКРОСХЕМЕ



*Новый четырехканальный декодер от Texas Instruments позволяет на 25% уменьшить размеры платы и снизить загрузку центрального процессора по выполнению горизонтального/вертикального масштабирования в системах видеонаблюдения.*

*Новая микросхема представляет особый интерес для разработчиков многоканальных охранных систем. Она позволяет значительно повысить гибкость таких систем и улучшить их технические характеристики.*

В рамках направления по улучшению рабочих характеристик и оптимизации стоимости решений для многоканальных видеоприложений (например, видеонаблюдение), компания **Texas Instruments** представила новый аналогово-цифровой видеодекодер, который интегрирует в одном кристалле четыре отдельных видеодекодера. Высокая степень интеграции аналогово-цифрового видеодекодера TVP5154 позволяет упростить разводку печатной платы и сэкономить 25% размеров платы по сравнению с предшествующими изделиями. Кроме того, каждый канал TVP5154 поддерживает горизонтальное/вертикальное масштабирование, что позволяет разгрузить видеопроцессор от выполнения этой функции, предоставляя разработчикам дополнительные возможности по реализации новых алгоритмов.

Быстро развивающийся рынок охранных систем и систем видеонаблюдения требует появления недорогих устройств для преобразования выходных сигналов традиционных аналоговых камер. Четырехканальный видеодекодер TVP5154 разработан для удовлетворения данному требованию, что стало возможным благодаря использованию апробированной архитектуры одноканального видеодекодера TVP5150AM1 в новом высокоинтегрированном устройстве с обширным набором особенностей. Каждый канал декодера имеет

два композитных входа, обеспечивая возможность подключения к 8 отдельным выходам камер. TVP5154 выполняет преобразование форматов NTSC, PAL и SECAM в цифровой выходной видеопоток. Запатентованная технология позволяет улучшить качество слабых, зашумленных и нестабильных сигналов, а также предусматривает дополнительную возможность поддержки нестандартных видеосигналов. Микросхема работает в качестве интерфейса для различных видеопроцессоров и может подключаться непосредственно к цифровому сигнальному процессору TMS320DM642 компании TI.

«Счетверенный видеодекодер TVP5154 – наш ответ на потребность по снижению размеров и стоимости многоканальных охранных систем при улучшении качества изображения» – сказал бизнесменеджер по видеоприложениям компании TI Айвон Кагер. – «Совместная работа видеопроцессора TMS320DM642 и TVP5154, не требующая дополнительной стыковочной логики, позволит нашим клиентам реализовать продукцию с функциональными возможностями нового уровня».

Счетверенный видеодекодер TVP5154 позволяет масштабировать выходы изображения и поддерживает ряд возможностей по одиночному или одновременному выводу полноразмерных и масштабированных изображений. Обычно функции масштабирования

требуют серьезной загрузки видеопроцессора. У TMS320DM642, например, масштабирование с помощью TVP5154 позволит высвободить от 10 до 15% вычислительных ресурсов процессора, позволяя разработчикам использовать дополнительные возможности процессора для реализации таких алгоритмов, как восстановление временного уплотнения и распознавание объектов.

В целях упрощения управления связью, снижения размеров платы и упрощения ее разводки TVP5154 поддерживает возможность задания на шине I<sup>2</sup>C четырех подчиненных адресов, которые позволяют подключить к одной последовательной шине до четырех декодеров TVP5154 (т.е. 16 видеоканалов). Кроме этого, микросхема поддерживает возможность программирования всех четырех видеодекодеров одновременно или отдельно. Для управления каждым TVP5154 требуется только один кварцевый резонатор частотой 14,31818 МГц, что экономит место на печатной плате и снижает затраты на комплектующие.

TVP5154 поддерживает режим быстрого захвата, позволяющий захватить видеовход менее чем за 2,5 кадра. При переключении между входами запоминаются установки усиления и смещения токового входа, что повышает скорость захвата и уменьшает время подключения схемы автоматической регулировки усиления (APU). Для фиксированного количества строк активного видеопотока предусмотрена функция формирования стабильного выхода синхронизации, что гарантирует стабильность выходного сигнала.

TVP5154 выпускается в миниатюрном низкопрофильном корпусе LQFP со 128 выводами.



Выпуск отладочного модуля TVP5154 с видеопроцессором TMS320DM642 запланирован на конец 2006 года.

**Отличительные особенности TVP5154:**

- 4 отдельных канала декодирования с поддержкой в каждом канале следующих функций:

- Восприятие видеоданных в формате NTSC (M; 4,43), PAL (B,D,G,H,I,M,N) и SECAM (B, D, G, K, K1,L);

- Поддержка стандарта преобразования ITU-R BT.601;

- Высокоскоростной 9-разрядный АЦП ;

- Два входа композитного сигнала или один вход S-видео (в каждом канале);

- Полностью дифференциальные КМОП каналы аналоговой обработки с разделением и автоматической регулировкой усиления (APU) для достижения оптимального значения отношения сигнал-шум;

- Управление яркостью, контрастностью, насыщенностью, цветовым тоном и резкостью через интерфейс I<sup>2</sup>C;

- 4-полосные адаптивные гребенчатые фильтры для снижения поперечного шума между каналами яркости и цветности;

- Запатентованная архитектура для захвата слабых, зашумленных или нестабильных сигналов;

- 4 независимых масштабируемых устройства с возможностью реконфигурации;

- Одиночный или совмещенный масштабируемый и немасштабируемый выходы с удвоенной чередующейся синхронизацией данных (54 МГц) или одиночной синхронизацией (27 МГц);

- Режим переключения «масштабируемое/немасштабируемое изображение» с переменной частотой кадров для каждого из этих изображений;

- Малая потребляемая мощность: 700 мВт (типичное значение);

- 128-выводный корпус TQFP;

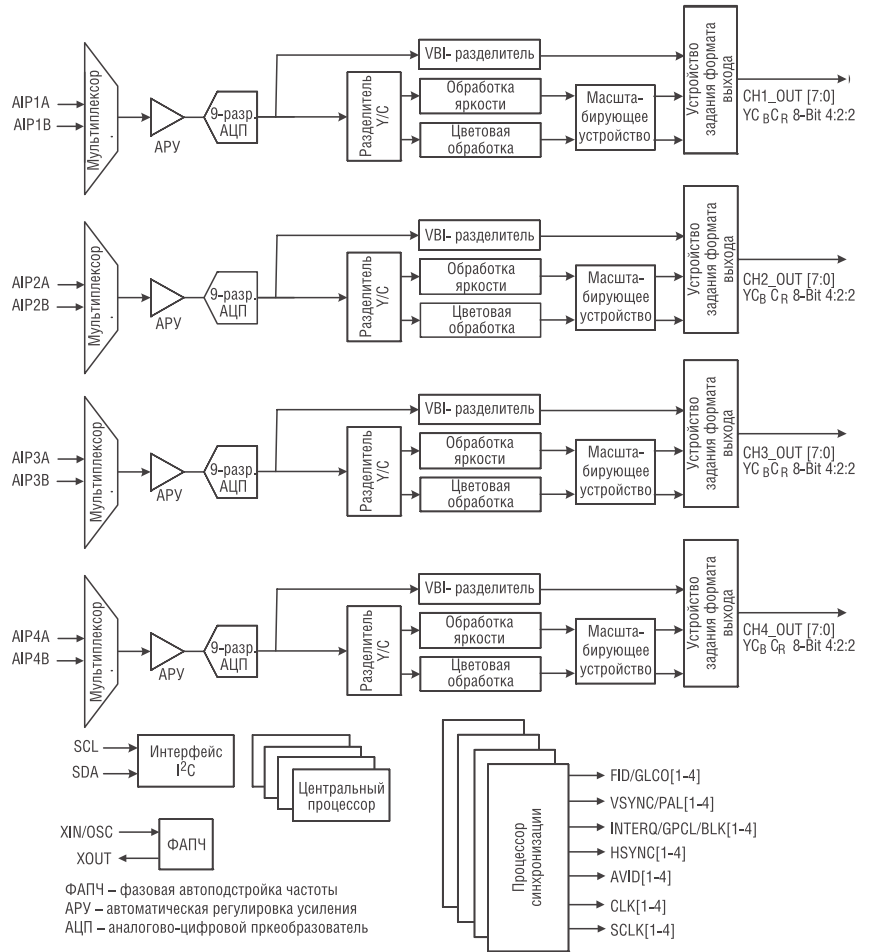


Рис. 1. Структурная схема TVP5154

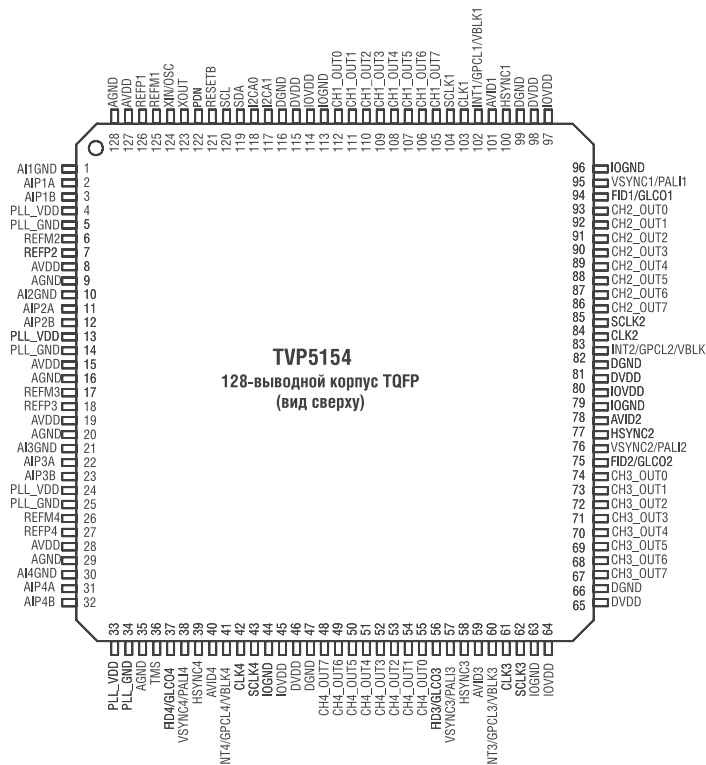


Рис. 2. Расположение выводов TVP5154

- Один кварцевый резонатор 14,31818 МГц для всех стандартов и всех каналов;
- Встроенная схема генерации частоты с фазовой автоподстройкой (ФАПЧ) для синхронизации с частотой строк (раздельно для каждого канала);
- Выход для синхронизации цветовой поднесущей внешнего энкодера;
- Стандартный программируемый формат видеовыхода:
  - ITU-R BT.656, 8-разр. 4:2:2 со встроенной синхронизацией;
  - 8-разр. 4:2:2 с дискретной синхронизацией;
- Прогрессивные форматы программируемого видеовыхода:
  - Дискретизация с удвоением частоты необработанных VBI-данных при передаче видеоданных;
  - Разделение VBI-данных в ходе горизонтального гашения или активной передачи видеоданных;

**Информация для заказа**

Температура окруж.	128-выв. корпус TQFP-PowerPAD	Упаковка
0...70°C	TVP5154PNP	Поднос
	TVP5154PNPR	Лента

- Поддерживаются VBI-режимы:
  - Телетекст (NABTS, WST);
  - Декодирование скрытого заголовка с FIFO, а также EDS;
  - Передача широкоэкранных сигналов (WSS), система видеопрограммирования (VPS), CGMS, временной код вертикального интервала (VITC);
  - Режим совместимости с электронным программированием Gemstar 1x/2x;
  - Режим выборочной конфигурации, который позволяет пользователю запрограммировать параметры разделения для уникальных сигналов VBI-данных;
- Улучшенный режим быстрого захвата (*Fast Lock*), который

может использоваться при известности входного видеостандарта и чистоте сигналов в каналах коммутации;

- 4 возможных адреса I<sup>2</sup>C, позволяющие управлять через одну шину I<sup>2</sup>C 16 каналами декодеров.

**Области применения:**

- Системы видеонаблюдения
- Широкоформатные настенные дисплеи
- Игровые системы

По вопросам получения технической информации, заказа образцов и поставки обращайтесь в компанию КОМПЭЛ.

E-mail: analog-219@a.compel.ru.

**Мультимедийное решение от Freescale и Techno Mathematical**



Компании Freescale Semiconductor и Techno Mathematical закончили разработку H.264 – полнодуплексного кодера и декодера высококачественного видео, использующего программное обеспечение Techno Mathematical вместе с процессором мультимедийных приложений i.MX компании Freescale. Решение включает также функцию высокоэффективного проигрывания формата Windows Media®. H.264 – стандарт видео кодирования и декодирования нового поколения, который адаптирован для новейших DVD-устройств и мобильного цифрового видео

в одном сегменте. H.264 также является одним из стандартов кодирования и декодирования новейшего поколения IP-видеотелефонов.

Формат Windows Media широко используется в PC для мультимедийного кодирования и декодирования. Представленный ранее стандарт VC-1 для мобильного цифрового видео является международным североамериканским стандартом видеокодирования и декодирования, основанным на системе Windows Media Video 9. Этот стандарт также является основным форматом DVD-устройств новейшего поколения.

Компании Freescale и Techno Mathematical реализовали полнодуплексное кодирование и декодирование видео формата H.264 (QCIF для 15 кадров/сек), запустив программный кодек H.264 компании Techno Mathematical

на процессоре мультимедийных приложений i.MX21 компании Freescale, работающем на частоте 266 МГц. Одновременное декодирование видео и звука формата Windows Media достигается использованием высокоскоростного Windows Media-декодера компании Techno Mathematical в процессоре i.MX21 компании Freescale.

Комбинация высокопроизводительного процессора с малым энергопотреблением i.MX21 компании Freescale и инновационного эффективного программного алгоритма от Techno Mathematical позволяет проигрывать мультимедийные файлы формата Windows Media без применения аппаратных декодеров, которые сложно интегрировать в традиционные мобильные платформы.

Источник:  
Semiconductor Applications  
(www.semiapps.com)

## ДОСТИЖЕНИЯ В ОБЛАСТИ ТЕХНОЛОГИЙ LDO



В прошлом, четвертом, номере «Новостей электроники» мы опубликовали статью Сергея Кривандина о шумах в линейных стабилизаторах, написанную на основе материала компании Texas Instruments.

Статья специалиста компании **National Semiconductor** рассматривает ту же, важную при построении современных источников питания, проблему с другой стороны: не с точки зрения схемотехники (каким образом включить микросхему линейного стабилизатора и какие внешние компоненты использовать для снижения шумов), а с точки зрения микроэлектроники (какими средствами конструкторы микросхем LDO из National добиваются снижения шума).

В статье рассмотрены основные принципы оптимизации характеристик линейных стабилизаторов на примере популярных микросхем National Semiconductor: LP5900, LP3990, LP38843, LM9070.

### ВВЕДЕНИЕ

Стабилизаторы с низким падением напряжения (Low Dropout regulators, LDO) первоначально разрабатывались, чтобы обеспечить меньшее падение напряжения на микросхеме питания по сравнению с обычными линейными стабилизаторами. Однако затем технология LDO начала стремительно развиваться, и сегодня появляются достаточно сложные устройства, которые с их предшественниками связывает только то, что они действительно обеспечивают сравнительно небольшую разницу между входным и стабилизированным выходным напряжениями питания.

### ТРЕБОВАНИЯ И СПЕЦИФИКАЦИИ

Для любого линейного стабилизатора имеется ряд важных характеристик. Назовем некоторые из них:

*Drop out Voltage (падение напряжения)* — минимально допустимая разность между входным и выходным напряжением, которая необходима для поддержания величины стабилизированного выходного напряжения в установленных границах. Чем меньше это

значение, тем ниже потери энергии на проходном транзисторе (pass transistor). Меньшие потери энергии означают более высокий КПД, а кроме этого — меньшую рассеиваемую энергию, а значит — меньше проблем с организацией теплоотвода.

*Input voltage (входное напряжение)* — минимальное и максимальное значение напряжения на входе микросхемы. Как правило, для питания внутренних схем стабилизатора используется входное напряжение, по этой причине существует некое минимально допустимое значение для этого напряжения. Кроме этого, диапазон допустимого входного напряжения зависит также и от того, по какой технологии изготавливается микросхема LDO.

*PSSR — Power Supply Rejection Ratio* — коэффициент подавления пульсаций напряжения на входе. Эта величина (PSSR) может быть охарактеризована как способность стабилизатора подавлять (фильтровать) помехи, которые присутствуют во входном напряжении. Чем меньше помех поступает с входа на выход микросхемы, тем лучше производится подавление помех и тем выше значение PSSR.

*Quiescent current (I<sub>ddq</sub>) или ground current* — собственный ток потребления стабилизатора, он же — «статический ток» или «ток на землю». Как правило, это значение увеличивается вместе с увеличением тока на нагрузке, и обычно значение статического тока много меньше значения выходного тока. В тех случаях, когда выходной ток имеет небольшую величину, статический ток может быть весьма значительным. В любом случае, I<sub>ddq</sub> — это та характеристика, на которую обязательно стоит обратить внимание.

*Noise performance* — шум, источником которого является сам LDO-стабилизатор. Чем ниже уровень этого шума, тем лучше характеристики регулятора. Этот параметр не всегда имеет первостепенное значение, однако при использовании LDO для питания чувствительных аналоговых или радиочастотных схем он действительно является одним из важнейших.

*Переходные характеристики (Transient performance)* — хорошие переходные характеристики позволяют уменьшить падение или выброс выходного напряжения, которое возникает в результате мгновенного изменения тока потребления или изменения входного напряжения.

*Точность стабилизации выходного напряжения (Output voltage tolerance)* — нам необходимо, чтобы выходное напряжение оставалось в границах, которые определяются именно этим параметром.

На самом деле, существует значительно большее количество полезных характеристик, однако в данной статье мы ограничимся рассмотрением только тех, которые были упомянуты выше. Любой проект по разработке LDO-стабилизатора представляет собой

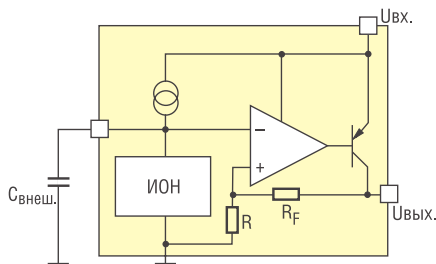


Рис. 1. Схема LDO-стабилизатора

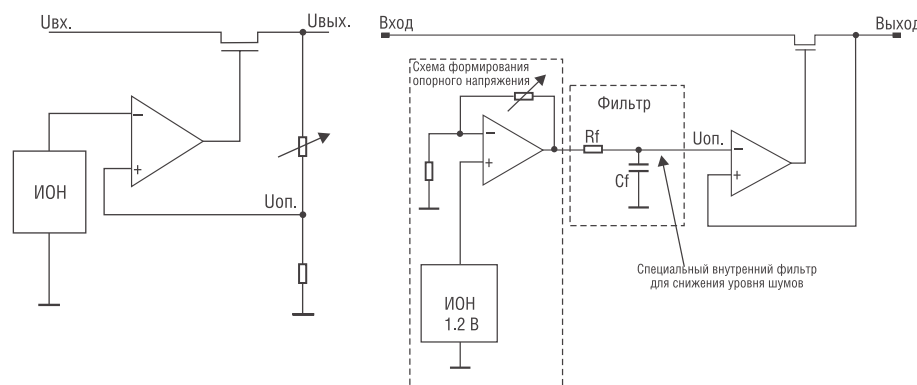
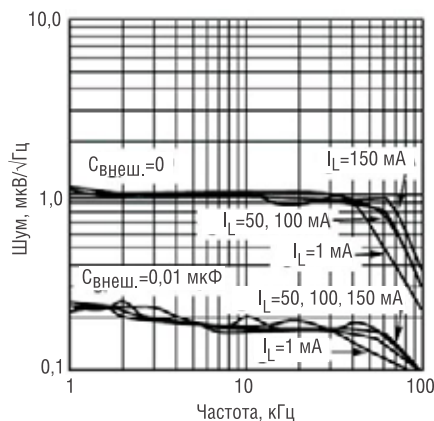


Рис. 2. Традиционная (слева) и современная (справа) архитектуры LDO-стабилизатора

поиск оптимального решения с учетом множества различных параметров — при этом для того, чтобы получить оптимальные значения одного из параметров, часто приходится жертвовать другими.

### ОПТИМИЗАЦИЯ ХАРАКТЕРИСТИК

Для примера рассмотрим требования к собственному шуму — этот параметр чрезвычайно важен, когда LDO используется для питания чувствительных аналоговых или радиочастотных цепей.

В схемах LDO основным источником шума является модуль bandgap (источник опорного напряжения — ИОН). Если необходимо снизить собственные шумы LDO-стабилизатора, то в первую очередь необходимо обратить внимание именно на этот модуль. Уровень шумов можно понизить с помощью увеличения площади транзисторов, но тогда увеличиваются размеры и стоимость микросхемы. Другим

способом является повышение тока коллектора, который протекает через дифференциальную пару модуля ИОН. Недостатком является то, что одновременно при этом будет увеличиваться и значение статического тока. Другим часто используемым способом для уменьшения уровня шумов является внешний конденсатор, который подключается к выводам внутренней схемы ИОН. Этот конденсатор используется в качестве фильтра и помогает значительно улучшить шумовые характеристики микросхемы. Недостатком такого способа является использование дополнительного внешнего компонента и необходимость добавить еще один вывод к корпусу — для подключения конденсатора. Итак, в этом случае необходим поиск оптимального решения, когда стоимость и размер схемы вступают в противоречие с требованиями к низкому уровню собственных шумов. На рисунке 1 показана схема с использованием внешнего кон-

денсатора и графики зависимости шума напряжения от частоты на примере обычного CMOS LDO — микросхемы LP3985. На графиках, расположенных в правой части рисунка 1, можно заметить существенно уменьшение уровня собственных шумов при подключении внешнего конденсатора (емкостью  $C_{внеш} = 0,01 \text{ мкФ}$ ). Заметим также, что использование внешнего конденсатора не только помогает снизить уровень шумов для схемы ИОН, но и улучшает PSSR-характеристики схемы.

Для того, чтобы добиться оптимальных характеристик для одной группы параметров, при этом не оказывая отрицательного влияния на другие характеристики, часто приходится вносить изменения в архитектуру микросхемы (см. рисунок 2). Слева на рисунке 2 показана блок-схема обычного LDO-стабилизатора — выходное напряжение с помощью резистивного делителя напряжения (может использоваться как внутренний, так и внешний делитель) подается на вход усилителя ошибки (рассогласования), где сравнивается с внутренним опорным напряжением. Выход усилителя рассогласования управляет проходным транзистором (pass transistor), который и определяет значение выходного напряжения.

В правой части рисунка 2 показана архитектура, которая реализована в современных микросхемах LDO серии LP5900, которые были специально спроектированы так, чтобы получить низкий уровень собственных шумов и улучшить характеристики PSSR. Здесь мы видим, что напряжение на выходе модуля ИОН усиливается до значения, которое должно составлять выходное напряжение, затем оно подается на внутренний фильтр для подавления шумов и после этого — на вход усилителя ошибки. Выходное напряжение LDO непосредственно подается на вход усилителя ошибки, резистивный делитель здесь не используется.

В микросхеме LP5900 отсутствие резистивного делителя напряжения помогает снизить уровень

собственных шумов. Кроме этого, для подавления шумов в усиленном опорном напряжении используется фильтр, который располагается перед входом усилителя ошибки (рассогласования). В результате мы добиваемся существенного улучшения характеристик для собственных шумов и PSSR. Во всем диапазоне выходных токов (вплоть до 100 мА) наибольшее значение уровня шума для LP5900 определено в спецификациях как 10 мкВ (среднеквадратичное), что является достаточно низким уровнем. На рисунке 3 показан график зависимости PSSR от частоты для LP5900. Очевидно, что по уровню собственных шумов и по PSSR микросхема LP5900 значительно превосходит «обычные» LDO-стабилизаторы (или другие LDO-стабилизаторы, которые специально проектируются для снижения уровня шумов). Можно добиться сравнимых характеристик и при использовании традиционной архитектуры LDO-стабилизаторов, однако при этом приходится жертвовать другими важными параметрами. В противоположность такому подходу, микросхема LP5900 имеет достаточно низкое значение статического тока  $I_{ddq}$  (типичное значение – 25 мкА при нулевом выходном токе) и не требует использования дополнительных внешних компонентов – таких, как подключение внешних конденсаторов к схеме ИОН.

Как сказано выше, сегодня LDO уже не являются просто стабилизаторами с низким падением напряжения – основная схема сегодня изменяется и оптимизируется с учетом потребностей каждого конкретного приложения. Хорошим примером является LP5900, ниже мы рассмотрим другие примеры оптимизации LDO-стабилизаторов под конкретные требования.

LP3990 – специально проектировался для питания цифровых процессоров, таких как baseband-процессоры или DSP, в мобильных системах. Схема управления данной микросхемы специально оптимизирована для стабиль-

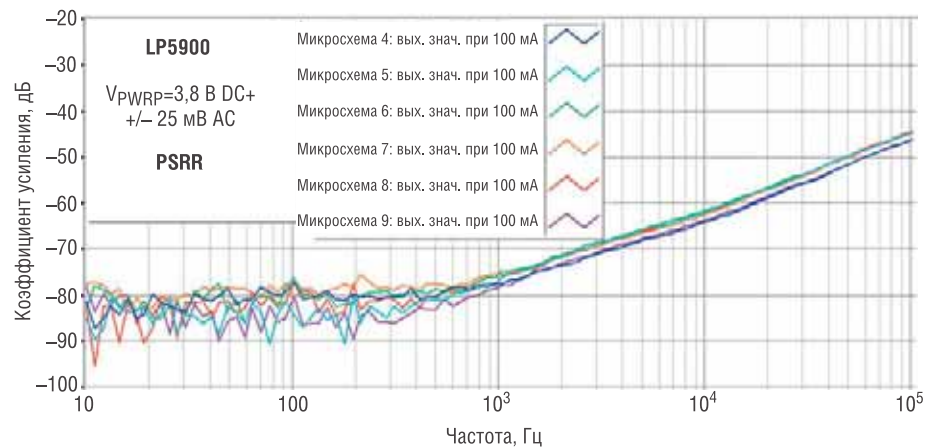


Рис. 3. Характеристика PSSR в зависимости от частоты для нескольких микросхем LP5900

ной работы с самыми различными входными и выходными конденсаторами, позволяя использовать конденсаторы с малой емкостью и обеспечивать при этом приемлемые переходные характеристики при изменении входного напряжения и тока на нагрузке. Используемая внутренняя схема опорного напряжения обеспечивает низкое значение выходного напряжения (до 0,8 В).

LP38843 – обеспечивает высокое значение выходного тока (до 3 А) при низких выходных напряжениях (до 0,8 В) и специально предназначена для таких приложений, где необходимо получить низковольтное стабилизированное напряжение с малым уровнем шума и большими токами потребления. В том случае, когда LDO-стабилизатор должен обеспечивать высокий ток на нагрузке, всегда возникают проблемы с температурным режимом, так как необходимо обеспечить теплоотвод для энергии, которая рассеивается на микросхеме. Оптимальным решением является уменьшение падения напряжения на стабилизаторе. Однако в том случае, когда необходимо получить низкие значения выходного напряжения, малое падение напряжения на стабилизаторе требует также соответственного уменьшения входного напряжения – при этом традиционные схемы LDO-стабилизаторов при таких низких входных напряжениях могут уже

не работать. Микросхема LP3884 имеет дополнительный вывод, который используется для управления затвором силового N-MOS транзистора. Благодаря такой архитектуре мы получаем стабилизатор, который способен обеспечить высокий выходной ток и низкое падение напряжения (примерно 210 мВ при 3 А) при чрезвычайно низких напряжениях на входе и выходе стабилизатора (минимальное значение выходного напряжения – 0,8 В). Однако для того, чтобы добиться таких характеристик для низковольтных систем понадобилось использовать дополнительное внешнее напряжение  $U_{смещ}$  (5 В, ток потребления – несколько мА).

LM9070 – данный LDO-стабилизатор специально предназначен для автомобильной электроники. Он имеет защиту от неправильного подключения питания, широкий температурный диапазон, защиту от перегрузки по выходному напряжению до 60 В. Кроме этого, при проектировании данной микросхемы обеспечивалась повышенная устойчивость к электромагнитным помехам.

По вопросам заказа специальных брошюр National Semiconductor, а также по вопросам технических консультаций, заказа образцов и поставки обращайтесь в компанию КОМПЭЛ.

E-mail: powermn-207@a.compel.ru.

## ПРОВЕРКА ДАЛЬНОСТИ СВЯЗИ ZIGBEE-МОДУЛЕЙ MAXSTREAM В УСЛОВИЯХ ГОРОДСКОЙ КВАРТИРЫ



*В журнале «Новости электроники» (№8, 2005 г. и №2, 2006 г.) уже появлялись материалы о сетях беспроводной связи стандарта ZigBee и модулях компании MaxStream для построения таких сетей. Напомним, что ZigBee – идеальный стандарт для построения локальных беспроводных сетей на производстве, а также для создания «умного дома».*

*Инженеры компании «КОМПЭЛ» провели полевые испытания модулей XBee™ и XBee-PRO™. Публикуемые результаты испытаний помогут должным образом спланировать применение этого оборудования.*

Технология ZigBee позиционируется как инструмент для построения разных систем «умного дома»: управление освещением, кондиционированием-обогревом, охранными датчиками и бытовыми приборами. Целью эксперимента являлась оценка дальности связи и максимальной скорости передачи данных для модулей стандарта 802.15.4 в условиях реальной квартиры городского многоэтажного дома серии П44Т. Для

тестирования использовался отладочный комплект «XBee™/XBee-PRO™ OEM Development Kit», который включает в себя CD с программным обеспечением, 5 модулей XBee™ и XBee-PRO™, антенны и все необходимые переходники (рис. 1). В качестве трансиверов в модулях XBee применяются микросхемы Freescale MC13193.

Схема помещения приведена на рис. 2. Жирными черными линия-

ми выделены железобетонные стены. Красными кружками на схеме обозначены места расположения переносного модуля. Стационарный USB-модуль подключался к ПК и располагался в точке обозначенной «База». Модуль располагался на столе на высоте 75 см, на расстоянии не менее 50 см от ближайших стен.

Суть теста сводилась к следующему: базовый модуль непрерывно передавал пакеты, которые принимались переносным модулем и тут же отправлялись обратно. На переносном модуле была установлена заглушка (Loop-Back Adaptor), которая просто соединяла вход и выход UART удаленного модуля. Оценка качества связи проводилась с использованием программы X-CTU, которая позволяет оценить уровень принимаемого сигнала и показывает процент потерянных пакетов для модуля, подключенного к ПК. Программа также позволяет программировать параметры модуля и устанавливать размер тестовых передаваемых пакетов. Окно программы X-CTU показано на рисунке 3. Подготовка модулей к работе занимает не более пяти минут – модули не требуют никакой настройки и сразу готовы работать в режиме «прозрачного» удлиителя RS-232.

Тесты проводились с использованием модулей XBee (1 мВт) и XBee-PRO (60 мВт). Использовались 3 типа антенн: антенна с усилением 2,1 дБ на выносном кабеле (Ант-1); четвертьволновая антенна (Ант-2); чип-антенна (Ант-3). Для эксперимента использовались параметры передачи, установленные в программе по умолчанию – скорость передачи данных 9600 бод, длина пакета – 32 бит.



Рис. 1. Комплект оборудования для проведения теста дальности

Таблица 1. Результаты измерений

Комбинация оборудования	Уровень сигнала от переносного модуля, расположенного в точке:				
	1	2	3	4	5
1. База — XBee-PRO (Ант-1); переносной — модуль XBee-PRO (Ант-2).	-60	-71	-84	Неисп.	Неисп.
2. База — XBee-PRO (Ант-1); переносной — модуль XBee (Ант-2).	-79	-88	-101	-69	Неисп.
3. База — XBee (Ант-2); переносной модуль — XBee (Ант-3).	-88	Нет связи	Нет связи	-82	Неисп.

Результаты измерений приведены для случая открытой металлической двери 1 (см. план на рис. 2). Закрытие двери приводило к уменьшению сигнала на 4...8 дБ

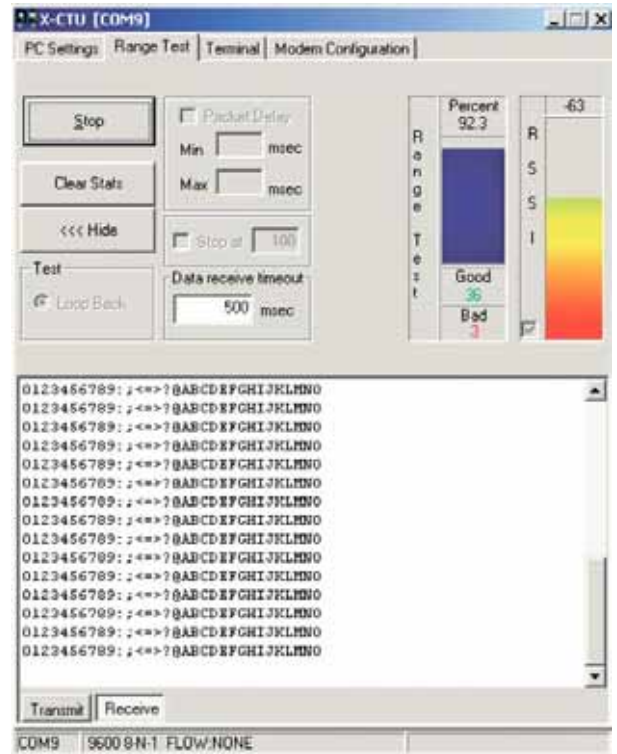
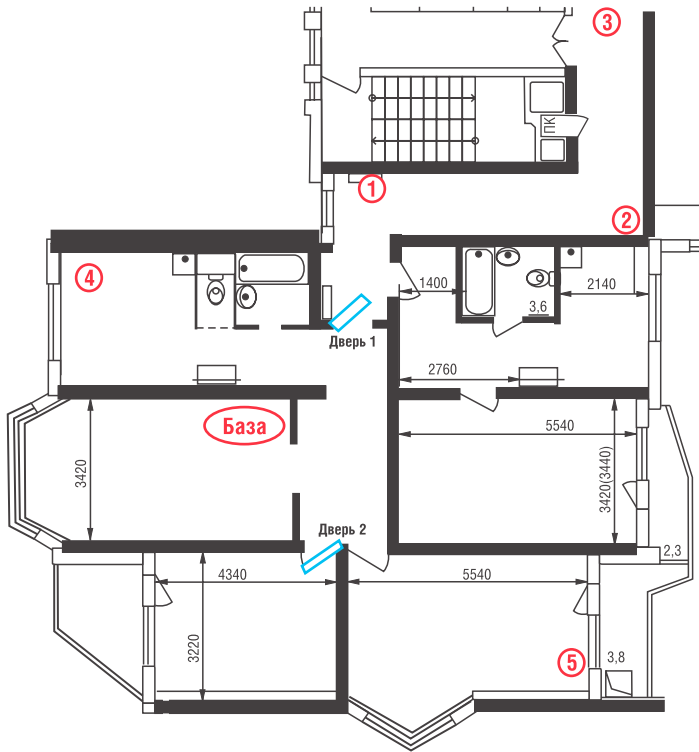


Рис. 2. План помещения и места расположения испытываемых модулей

Рис. 3. Внешний вид окна программы X-CTU



Рис. 4. Результаты измерений дальности на открытой местности

Результаты измерения уровней сигнала для различных точек расположения переносного модуля приведены в таблице 1.

При слабом уровне сигнала (ниже -85 дБ) сильное влияние на количество ошибок оказывает взаимоположение модулей и окружающих предметов. Простое смещение модуля на 2-3 сантиметра приводит к увеличению количества потерянных пакетов с 20% до 90%! Перемещение людей также приводит к значительному изменению качества связи. Это объясняется тем, что в точке приема сходятся сигналы, отраженные от множества окружающих предметов (многолучевой прием). При этом в зависимости от взаиморасположения окружающих предметов сигналы в точке приема могут как усиливаться, так и ослабляться. Сильное влияние отраженных сигналов подчеркивает и следующее наблюдение: при приеме на грани чувствительности (при нахождении удаленного модуля в точке 1 или 2) открытие или закрытие двери 2 кардинально меняет ситуацию. При открытой двери

теряется 100% пакетов (нет связи), при закрытой ситуация кардинально улучшается и потери составляют лишь 20%. В этой ситуации дверь, расположенная в стороне от трассы распространения основного луча, играет роль рефлектора (зеркала).

В экспериментах также проверялась предельная скорость передачи информации. Устойчивая связь на скорости 115 кБод была достигнута с модулем XВee, расположенным в одной комнате с базой (прямая видимость, 5 м) и с модулем XВee-PRO, расположенным в точке 5.

На открытом пространстве следует ожидать радикально больших значений дальности связи. При полевых испытаниях ZigBee модулей Freescale, построенных на таких же трансиверах MC13192, были достигнуты значения предельной дальности в 700 и более метров (рис. 4, [1]).

**По вопросам получения технической информации и поставки продукции MaxStream обращайтесь в компанию КОМПЭЛ.**

**E-mail: wireless-209@a.compel.ru.**

**Маленький разведчик**



Молодая компания MetaGeek (Айдахо, США) выпустила самый маленький в мире и недорогой анализатор спектра. Wi-Spy по размерам не больше, чем USB-устройство хранения данных, с массой всего 8,5 г. и стоимостью менее 100 долларов, что в 40 раз меньше, чем ближайший конкурент. Анализатор спектра может найти свободные от шума участки спектра в диапазоне частот от 2,4 до 2,485 ГГц и решить проблемы, связанные с беспроводными телефонами, устройствами Bluetooth и ZigBee, сетями 802.11b/g и другими беспроводными системами, которые используют этот диапазон частот.

Анализатор со встроенной антенной и триггером подключается к порту USB 1.1 или 2.0 управляющего компьютера с платформами Windows, Linux, или Mac и сканирует весь рабочий диапазон частот за 96 мс с разрешением 1 МГц и 1 дБм. Программное обеспечение для управления и отображения поставляется в комплекте с анализатором и обеспечивает спектральное отображение измеренных данных в различных координатах (амплитуда, частота, время).

К другим возможностям устройства относятся анализ среднего, максимального и текущего уровня сигнала; частотные и амплитудные маркеры; просмотр амплитуды Wi-Fi каналов; запись и воспроизведение; копирование и распечатка измеренных данных.

*Источник:*

*Electronic Products  
(www.electronicproducts.com)*



## МОДЕМЫ И МОДУЛИ

**Быстрое построение беспроводного канала передачи данных**

<p><b>XBP24-AWI-001</b> высокая мощность (до 1200 м)</p> <p><b>XB24-AWI-001</b> стандартная мощность (до 100 м)</p> <p><b>XBee-Pro USB</b> законченный модуль (до 1200 м)</p> <p><b>MOD XStream</b> модуль привязки передатчика (до 16 км)</p> <p><b>MODEM XStream</b> законченный модем (до 16 км)</p>	<p><i>Расстояние: от 10 метров до 16 километров</i></p> <p><i>Скорость: до 115 кбит/сек</i></p> <p><i>Срок установки: несколько часов</i></p> 
---	---

**Особенности:**

- Диапазон частот 900 МГц, 2.4 ГГц
- Протокол передачи данных - 802.15.4 (собственный)
- Поддержка режима «Веасоп», координатора и роутеров
- «Прозрачный» режим передачи по RS-232 (UART)
- Готовые модемы с интерфейсами RS-232, USB и Ethernet
- Программируемая выходная мощность
- Потребление в спящем режиме менее 10 мкА
- Доступны модули, интерфейсные платы, отладочные комплекты



Информация о данной продукции  
и заказ образцов

[wireless-110@a.compel.ru](mailto:wireless-110@a.compel.ru)





## НОВЫЕ ПРОГРЕССИВНЫЕ МИКРОКОНТРОЛЛЕРЫ С ВЫСОКОСКОРОСТНЫМ USB-ПОРТОМ

*LPC2800 – новая серия микроконтроллеров с ядром ARM7 для приложений с батарейным питанием и высокой производительностью. Эти микросхемы предоставляют возможность питания как от батареи, так и через USB-интерфейс. Они содержат 1 Мбайт флэш-памяти; контроллер устройства USB 2.0; 8 кбайт кэш-памяти; интерфейсы MultiMediaCard, I2S, ЖКИ. Микроконтроллеры могут применяться в контрольно-измерительных приборах и для управления такими периферийными устройствами, как считыватели смарт-карт, принтеры, сканеры и т.п.*

Компания **Royal Philips Electronics** представила новую серию LPC2800, которую составляют наиболее прогрессивные микроконтроллеры на основе ядра ARM со встроенным высокоскоростным портом USB. Микроконтроллеры серии LPC2800 являются первыми устройствами на основе ядра ARM7, которые содержат контроллер USB 2.0, полностью отвечающий требованиям стандарта, и высокоскоростной трансивер (480 Мбит/сек), а также позволяют работать от одного источника питания. Данные особенности позволяют разработчикам встраиваемых систем реализовать по конкурентоспособной стоимости новые возможности в такой продукции, как периферийные устройства ПК, считыватели карт памяти SD и смарт-карт, и другие USB-устройства с батарейным питанием.

Микроконтроллеры серии LPC2800 содержат множество высококачественных периферийных устройств, которые упрощают системотехническое проектирование, в т.ч. 1 Мбайт флэш-памяти и 8 кбайт кэш-памяти для повышения эффективности работы внешней памяти; I<sup>2</sup>S-каналы с ПДП для ввода-вывода цифровых аудиопотоков; 16-разрядный сигма-дельта АЦП с программируемым усилителем на входе. Интеллектуальные функциональные возможности по управлению питанием позволяют LPC2800 работать от одного 1,5-

вольтового элемента питания (AA-тип), USB-кабеля или внешнего источника питания, позволяя максимально продлить ресурс батарейного источника питания и повысить гибкость разработки.

«Широкое распространение USB-устройств формирует потребность в высокоинтегрированных, высокопроизводительных 32-разрядных микроконтроллерах с пониженными требованиями к характеристикам источника питания и более низкой стоимостью,» – заявил Ата Кхан, директор по новой продукции Philips Semiconductors, – «Серия LPC2800 поддерживает ряд уникальных особенностей, в т.ч. высокоскоростной порт USB, 1 Мбайт флэш-памяти, питание от одной батареи, что дает разработчикам необходимую гибкость и вычислительную мощность без увеличения стоимости».

Образцы микроконтроллеров серии LPC2800 (LPC2880 и LPC2888) доступны в настоящее время. Микросхемы поставляются в корпусе TFBGA180 с размерами 10 x 10 мм и рассчитаны на работу в температурном диапазоне: -40...85°C.

### LPC2880, LPC2888

#### Отличительные особенности:

- Широкие возможности систем памяти:
  - 1 Мбайт флэш-памяти (LPC2888), 64 кбайт ОЗУ, 32 кбайт ПЗУ;

# PHILIPS



- Контроллер внешней памяти для подключения SDRAM, NOR/NAND-флэш-памяти, статических ОЗУ;
- 8 кбайт кэш-памяти для улучшения быстродействия внешней памяти;
- Обширный набор периферийных устройств:
  - Высокоскоростной порт USB (480 Мбит/сек) со встроенным трансивером;
  - Интерфейсы MultiMediaCard, I<sup>2</sup>S, ЖКИ;
  - Контроллер прямого доступа к памяти;
  - Подсистема питания:
    - Интегрированные высокоэффективные импульсный и линейный стабилизаторы;
    - Работа от одной батарейки AA(A) напряжением 0,9...1,6 В;
    - Работа от USB-входа напряжением 5 В;
    - Температурный диапазон: -40...+85 °C;
    - Корпус TFBGA180 (10×10×0,8 мм).

#### Области применения:

- Портативные устройства с батарейным питанием;
- USB-устройства;

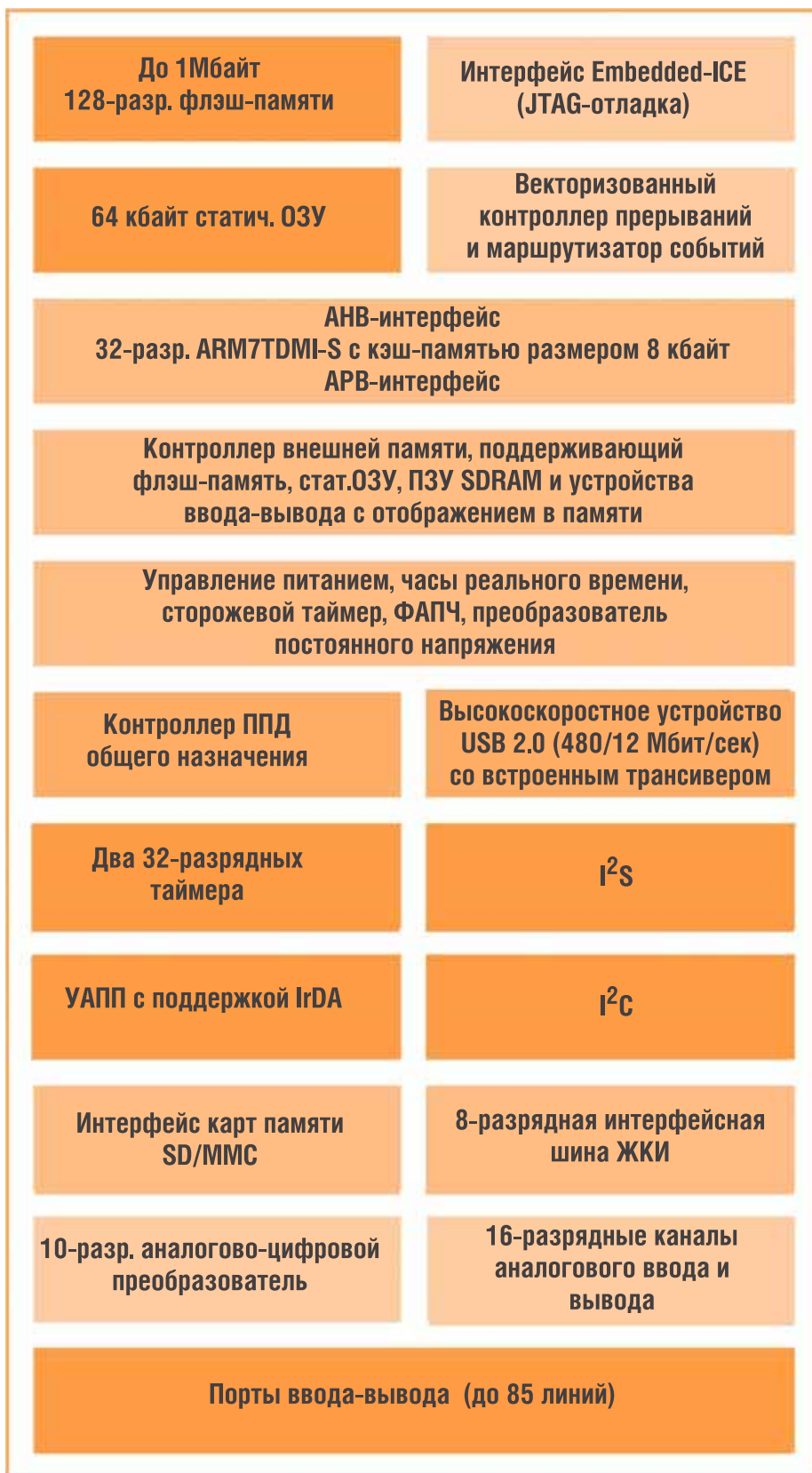


Рис. 1. Структурная схема LPC2888/2880

- Управление периферийными устройствами (считыватели смарт-карт, принтеры, сканеры и т.п.);
- Контрольно-измерительные приборы.

По вопросам получения технической информации, заказа образцов и поставки обращайтесь в компанию КОМПЭЛ.  
E-mail: mcu-206@a.compel.ru.

### RRAM: разработки и перспективы

Из отчета о новых технологиях компании Web-Facet Research следует, что процесс обратимого изменения сопротивления, наблюдаемый в тонкой оксидной пленке, позволит создать новую форму энергонезависимой памяти, которая появится на рынке в этом году в качестве тестового продукта.

Создатель полупроводниковых приборов — компания Tegal Corp. (Петалума, Калифорния), подготовившая оборудование для исследований, обещает высокую плотность, низкую стоимость и малое энергопотребление резистивной памяти (RRAM). С развитием этой технологии RRAM могут послужить заменой flash-памяти.

Хотя компании-разработчики пока опасаются создавать продукт на основе недостаточно разработанной технологии, размер рынка энергонезависимой памяти таков, что компании могут пойти на этот риск, так как новая технология может оказаться технологией следующего поколения и лидировать на рынке.

Шум вокруг RRAM уже стимулировал дюжины патентных исследований только в Соединенных Штатах. Кроме этого начались многочисленные исследования свойств оксидных пленок для возможности включения в стандартные КМОП-процессы.

Компании, которые в соответствии с обзором патентов США могут вести исследования RRAM — Sharp Corp., Sony Corp., Samsung Electronics Co. Ltd., LSI Logic Corp., Matsushita Electric Industrial Co. Ltd. и Winbond Electronics Corp.

Сотрудники компании Sharp совместно с исследователями из университета Шизуоки (University of Shizuoka) разработали прототип высокоскоростной памяти типа RRAM. Об этом говорилось в нескольких сообщениях со ссылкой на Nikkei Daily Business. В отчете говорится, что тесты показали возможность записи и чтения данных со скоростью в 1000 раз быстрее, чем в NAND flash-памяти.

Ячейки RRAM обычно являются двухполюсными устройствами, основанными на тонкой пленке материала оксид перовскита. Компания Samsung сообщила о разработке Solid-State Technology (технология твердого состояния), которая использована в устройстве памяти типа RRAM в 2005 году. Эта технология использует двойной оксид металла вместо перовскита. В отчете сказано об использовании оксида никеля (NiO).

Источник:  
EETimes Online ([www.eetimes.com](http://www.eetimes.com))

## ШУМЫ В ЛИНЕЙНЫХ СТАБИЛИЗАТОРАХ. ЧАСТЬ 2: ПОДАВЛЕНИЕ ПУЛЬСАЦИЙ СЕТЕВОГО ИСТОЧНИКА В ЛИНЕЙНОМ СТАБИЛИЗАТОРЕ

Мы продолжаем серию публикаций, посвященных источникам шумов в линейных стабилизаторах и методам их уменьшения.

Каждому разработчику электроники знакома цепочка «применение в разработке современных прецизионных микросхем — повышение требований к параметрам питающего напряжения». Отсюда — устойчивый спрос на микросхемы линейных стабилизаторов, являющиеся промежуточным звеном между сетевым источником питания и нагрузкой. Отсюда же — повышенные требования к напряжению на их выходе.

- Что влияет на шум на выходе линейного стабилизатора?
- Как оценить подавление пульсаций сетевого источника питания?
- Какие технические решения применить для снижения уровня шумов?

В первой части (см. НЭ №4, 2006 г.) мы отметили основные источники шумов линейного стабилизатора и рассмотрели методы снижения уровня шумов. В данном материале мы рассмотрим, каким образом в LDO преобразуются пульсации, пришедшие с выхода сетевого источника питания [2].

### ВВЕДЕНИЕ

Обобщенная структурная схема питания электронного устройства приведена на рисунке 1. Линейный стабилизатор является источником теплового, дробового и фликкер-шумов.

Основными источниками шумов линейного стабилизатора являются:

- источник опорного напряжения (ИОН);
- делитель напряжения R1R2;

- входной каскад операционного усилителя.

Основные методы снижения уровня шума на выходе LDO:

- выбрать малозумящий стабилизатор;
- использовать шумоподавляющий конденсатор большой емкости;
- выбрать малое сопротивление резисторов делителя в цепи обратной связи и подключить небольшой конденсатор параллельно верхнему резистору делителя.



Сетевой источник питания (AC/DC-преобразователь) является источником пульсаций и шумов, которые попадают на вход линейного стабилизатора и преобразуются в нем. Для количественной оценки этого преобразования используется такой параметр, как степень подавления пульсаций источника питания (power supply ripple rejection, PSRR). PSRR особенно важен в устройствах, работающих на радиочастотах (wireless).

### Параметры и характеристики

Степень подавления пульсаций источника питания в линейном стабилизаторе измеряют в децибелах (дБ):

$$PSSR = 20 \log \frac{A_V}{A_{V0}}$$

где  $A_V$  — коэффициент передачи разомкнутой цепи обратной связи (ОС) линейного стабилизатора,

$A_{V0}$  — коэффициент передачи «вход-выход» стабилизатора при разомкнутой цепи ОС. Упрощенная схема линейного стабилизатора с источниками шумов изобра-

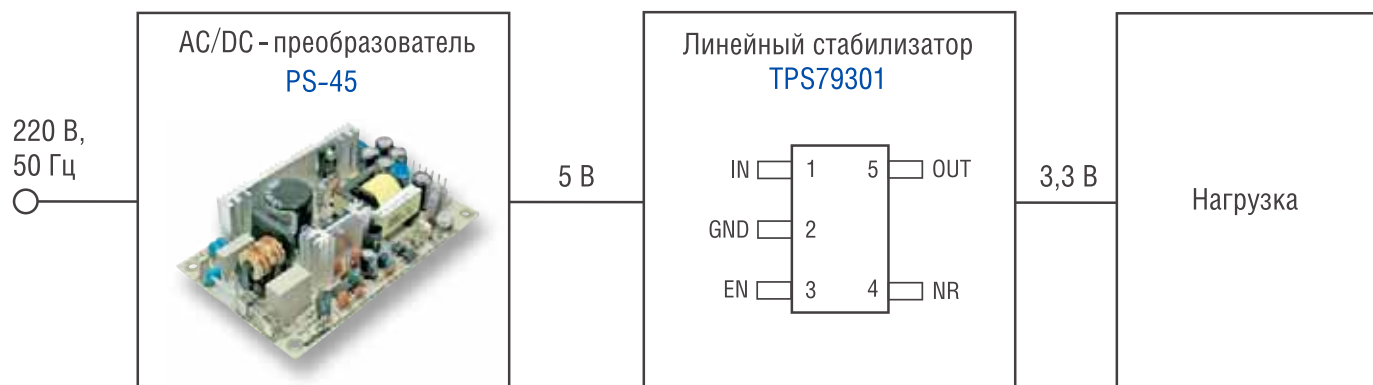


Рис. 1. Обобщенная схема питания электронного устройства

жена на рисунке 2. Из формулы видно, что для увеличения подавления шумов источника питания надо увеличивать коэффициент передачи разомкнутой цепи ОС стабилизатора и уменьшать коэффициент передачи с входа на выход. Обычно величина  $A_{V_{O}}$  составляет  $-(10...15)$  дБ.

Коэффициент передачи разомкнутой цепи ОС стабилизатора является основным фактором, влияющим на PSSR в ограниченной полосе частот. Стабилизаторы с хорошей PSSR обычно обладают большим коэффициентом передачи и высокой частотой единичного усиления. Однако при этих условиях трудно обеспечить стабильность петли обратной связи. Важно иметь высокую частоту единичного усиления, чтобы на относительно низких частотах не было снижения коэффициента передачи, что приводит к уменьшению PSSR.

Типовая зависимость PSSR от частоты приведена на рисунке 3. На графике имеются три различные области частот.

Область №1 от постоянного тока до частоты среза фильтра ИОН (внутренний резистор, внешний конденсатор Сподавл. шума). В этой области PSSR обеспечивается цепью ОС и источником опорного напряжения.

Область №2 простирается от частоты среза фильтра ИОН до частоты единичного усиления. В этой области PSSR определяется цепью обратной связи стабилизатора.

В области №3 (выше частоты единичного усиления) цепь обратной связи не оказывает существенного влияния на подавление пульсаций, в этой области частот преобладает влияние выходного конденсатора и паразитных элементов между входом и выходом стабилизатора. Способность драйвера затвора управлять параметрами проходного транзистора также влияет на PSSR в области №3. Если на выход стабилизатора подключить конденсатор большей емкости с меньшим эквивалентным последовательным сопротивлением ESR, это улучшит PSSR в области №3, но может уменьшить ее на других частотах. Увеличение емкости выходного конденсатора снижает частоту единичного усиления, приводя к уменьшению коэффициента передачи разомкнутой цепи ОС и снижению PSSR.

### Факторы, влияющие на подавление пульсаций

#### Ток нагрузки

Рассмотрим факторы, влияющие на PSSR в области №2. Если возрастает ток нагрузки, выходное сопротивление стабилизатора уменьшается, и, соответственно, снижается коэффициент передачи стабилизатора. Увеличение тока нагрузки также перемещает полюс функции коэффициента передачи в область более высоких частот, что расширяет полосу пропускания замкнутой цепи ОС. Результатом увеличения тока нагрузки является умень-

шение степени подавления пульсаций на низких частотах из-за уменьшения коэффициента передачи и увеличения PSSR на высоких частотах.

#### Разница между $U_{вх}$ и $U_{вых}$

Разность значений постоянного напряжения между входом и выходом также влияет на коэффициент передачи замкнутой цепи ОС и, соответственно, на PSSR. Как только эта разность уменьшится до 1 В, внутренний проходной транзистор стабилизатора начинает переходить из области насыщения в линейный режим, что приводит к снижению коэффициента передачи по цепи ОС. Линия раздела между активным и линейным режимами пропорциональна квадратному корню из тока стока (тока нагрузки). Как только ток нагрузки увеличивается, разность напряжений между входом и выходом растет как функция квадратного корня тока нагрузки. Например, разность между  $U_{вх}$  и  $U_{вых}$  около 0,5 В при небольших токах нагрузки не оказывает отрицательного влияния на PSSR, поскольку проходной транзистор не требует большого запаса для того, чтобы оставаться в активном режиме и сохранять коэффициент передачи стабилизатора. При больших токах нагрузки эта разность в 0,5 В становится недостаточной, и транзистор может перейти в линейный режим, коэффициент передачи прибора снизится и степень подавления пульсаций уменьшится.

При выборе LDO по степени подавления пульсаций источника питания очень важно сравнивать стабилизаторы с одинаковой разностью между  $U_{вх}$  и  $U_{вых}$  и с одинаковым током нагрузки. Кроме того, следует сравнивать LDO с одинаковыми выходными напряжениями, поскольку при низких  $U_{вых}$  PSSR обычно больше.

Очень важным узлом стабилизатора является ИОН. Любые пульсации и шумы, попадающие в ИОН извне, усиливаются и передаются на выход, поэтому очень важно иметь ИОН с большим PSSR.

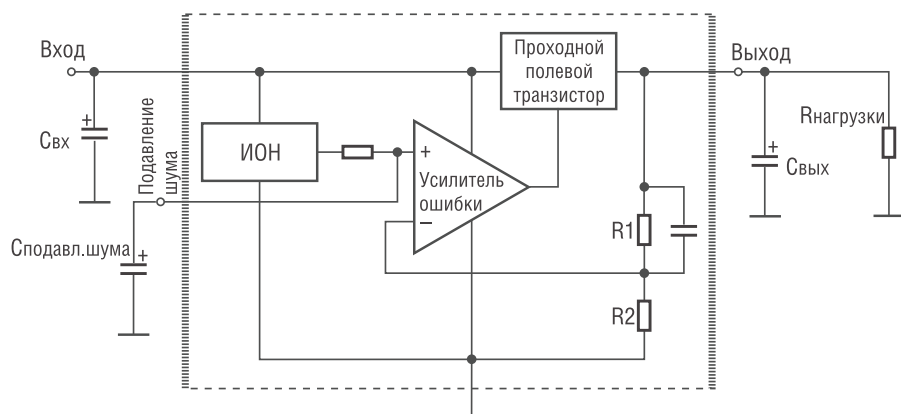


Рис. 2. Упрощенная структурная схема линейного стабилизатора

Обычно используют фильтр нижних частот, состоящий из встроенного резистора большого сопротивления и внешнего конденсатора. Влияние ФНЧ видно в области №1 на рисунке 3, где PSSR немного снижается из-за влияния ФНЧ.

**ЗАКЛЮЧЕНИЕ**

Существует несколько путей обеспечения высокой степени подавления пульсаций сетевого источника питания (PSSR) в линейном стабилизаторе. Самое простое решение – уже на первом этапе разработки выбрать малошумящие LDO с высоким PSSR. Примером таких стабилизаторов могут служить серии TPS793/4/5/6xx или семейство TPS799xx с малым током потребления от компании Texas Instruments. Второй важный шаг состоит в выборе выходного конденсатора Свых. Это должен быть керамический конденсатор с малым эквивалентным последовательным сопротивлением ESR. Емкость конденсатора выбирается исходя из тех частот, на которых требуется обеспечить наибольший PSSR. И, наконец, следует уделить внимание тщательной разводке печатной платы с тем, чтобы в наибольшей степени предотвратить паразитную обратную связь с выхода на вход стабилизатора.

**ЛИТЕРАТУРА**

1. John C. Teel. Understanding noise in linear regulators/ Application Journal, Q2 2005, Texas Instruments
2. John C. Teel. Understanding power supply ripple rejection in linear regulators/ Application Journal, Q2 2005, Texas Instruments
3. Gabriel A. Rincyn-Mora, Vishal Gupta. Power Supply Ripple Rejection and Linear Regulators: What's all the noise about?/ <http://www.powermanagementdesignline.com>

По вопросам получения технической информации, заказа образцов и поставки обращайтесь в компанию КОМПЭЛ.  
E-mail: ac-dc-207@a.compel.ru.

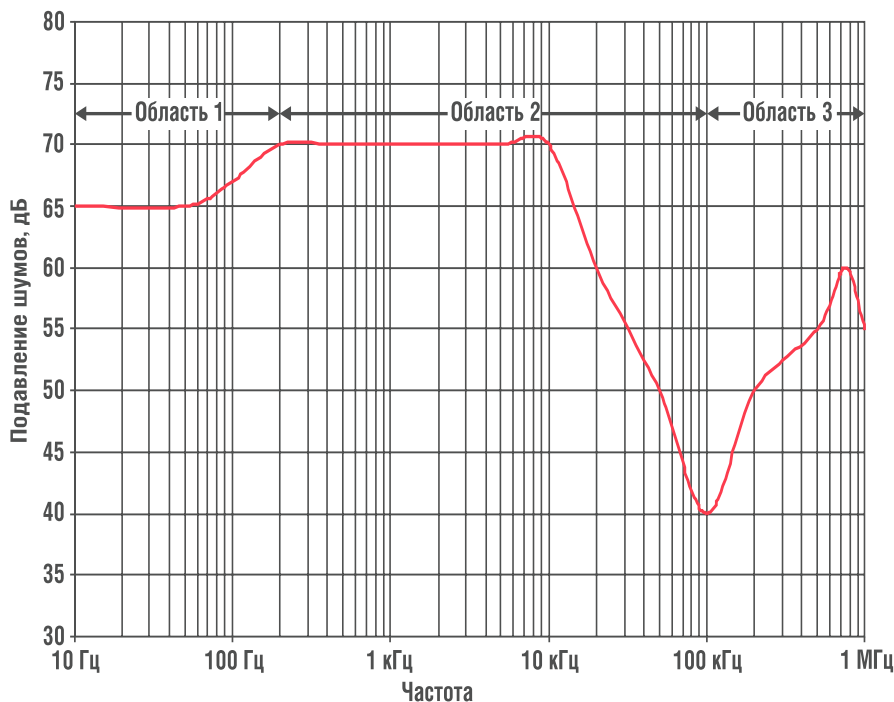


Рис. 3. Типовая зависимость PSSR от частоты

**TEXAS INSTRUMENTS**

АЦП / ЦАП

ИС управления мощностью

Микроконтроллеры

Беспроводная продукция

Источники питания

Усилители и компараторы

Логические ИС

Датчики

Цифровые сигнальные процессоры

**Technology for Innovators™**

**ЛИНЕЙНЫЕ СТАБИЛИЗАТОРЫ**

Модель	Вых. мА	Особенности, тип корпуса
TPS769xx	100	$I_{out} = 17$ мА, бюджетное решение для $I_{out} < 100$ мА, SOT23
LP2981	100	$U_{in}$ до 16 В, малое время переключения, SOT23
TPS731xx	150	$C_{in}, C_{out}$ не нужны, точность 1%, $U_{in} = 1.7-5.5$ В, $U_{out}$ по заказу (опция), SOT23
LP2985	150	Бюджетное решение для $I_{out} < 150$ мА, SOT23
TPS793xx	200	Замена LP2985, RF, Свч, $C_{in}, C_{out}$ керамические, SOT23/WCSP
TPS799xx	200	Замена LP3985 с $I_{out} = 10$ мА, TSOT23/WCSP/SOP
TPS732xx	250	Без $C_{in}, C_{out}$ , точность 1%, $U_{in} = 1.7-5.5$ В, $U_{out}$ по заказу (опция), SOT23/DFN
TPS766xx	250	$I_{out} = 35$ мА, сигнал Power Good, бюджетное решение для $I_{out} < 250$ мА, SOIC8
TPS736xx	400	Без $C_{in}, C_{out}$ , точность 1%, $U_{in} = 1.7-5.5$ В, $U_{out}$ по заказу (опция), SOT23/DFN/SOT223
TPS776xx	500	Бюджетное решение для $I_{out} < 500$ мА, SOIC and PowerPAD TSSOP (PWP) package
TPS795xx	500	RF, $C_{in}, C_{out}$ керамические, SOT223

**Компэл**  
www.compel.ru

Информация о применении и заказе образцов: [powermn-102@a.compel.ru](mailto:powermn-102@a.compel.ru)

## OLED-ДИСПЛЕИ – РЕАЛЬНЫЕ МОДЕЛИ



*Дисплеи, изготовленные по OLED и PLED-технологиям, все увереннее завоевывают рынок.*

*Их увеличенный угол обзора, малое энергопотребление, высокая яркость и контрастность и расширенный диапазон рабочей температуры (в том числе – работа при низких температурах) привлекают к ним повышенное внимание.*

*Предлагаем Вашему вниманию материал о новых OLED- и PLED-дисплеях производства компании OSD.*

Многие инженеры давно с успехом применяют в своих разработках ЖКИ-дисплеи. Помимо очевидных преимуществ, дисплеи на ЖК обладают некоторыми недостатками, относящимися к качеству изображения. Так, контрастность и углы обзора оставляют желать лучшего, а зависимость времени отклика пикселей от температуры сводит на нет большинство преимуществ жидких кристаллов при работе на низких температурах (эта особенность заметна тем сильнее, чем больше разрешение графических дисплеев).

Еще рано говорить о полном и безоговорочном уходе ЖКИ-дисп-

леев из нашей жизни, но во многих приложениях, особенно портативных и требующих высокого качества изображения, значительную долю рынка начинают завоевывать OLED-дисплеи.

Компания КОМПЭЛ предлагает вниманию разработчиков образцы OLED-дисплеев. Сегодня доступны дисплеи с разрешением до 256x64 точек и с диагональю более 3 дюймов.

Представлены как монохромные одноцветные модели, так и полноцветные (до 65К цветов). Помимо этого, представлены модели с областями разного цвета, предназначенные для формирования на них статусных иконок.



Модель	Разрешение	Размер модуля, мм	Диагональ, дюймов	Контроллер	Описание
OSD-6448OALBAT02	64x48	21,0x18,4x2,2	0,66	SSD1303	монохромный, голубой
OSD-9664OGLBCT01	96x64	27,2x21,5x1,8	0,95	SSD1303	монохромный, голубой
OSD-2832OGLBAT01	128x32	33,4x14,5x1,8	1,11	PT6866	монохромный, голубой
OSD-5664OASYAT02	256x64	84,0x25,8x2,2	2,8	STV8105	монохромный, желтый
OSD-5664OALBVT02	256x64	88,0x27,8x2,2	3,12	STV8105	монохромный, голубой
OSD-9639OGMBAT01	96x39	26,8x16,7x1,68	0,83	SSD1303	монохромный, 2 цветовые области
OSD-9663OGMADT01	96x63	27,2x21,5x1,8	0,95	SSD1303	монохромный, 3 цветовые области
OSD-2864OGMBAT01	128x64	30,0x20,2x1,8	1,02	SSD1303	монохромный, 2 цветовые области
OSD-3264OGMCAT01	132x64	33,4x21,7x1,8	1,16	SSD1303	монохромный, 4 цветовые области
OSD-9639OAMBAG01	96x39	23,8x16,2x2,0	0,83	SH1101A	монохромный, 2 цветовые области
OSD-2864OAMBAG01	128x64	26,7x19,3x2,0	0,96	SH1101A	монохромный, 2 цветовые области
OSD-9664OGLBBF02	96x64	27,2x21,5x1,8	0,95	US2020	128 градаций голубого
OSD-9663OGMACF02	96x63	27,2x21,5x1,8	0,95	US2020	128 градаций цвета в 3 цветовых областях
OSD-9664OGFDAF04	96x64	27,2x21,5x1,6	0,95	SSD1332	65К цветов
OSD-2828OGCEAF02	128x128	36,0x36,0x1,6	1,50	SSD1339	262К цветов
OSD-2896OGFEBF01	128x96	32,0x25,4x1,6	1,13	SSD1339	262К цветов
OSD-2896OAFCAF01	128x96	33,7x26,9x2,0	1,27	SSD1339	262К цветов
OSD-2828OGFECF01	128x128	32,0x32,0x1,6	1,28	SSD1339	262К цветов

Серия	Разрешение	Размер модуля, мм	Видимая область, мм	Размер точки, мм
OSD1002-A	10x2	58,0x32,0	36,0x14,0	0,40x0,50
OSD1602-A	16x2	80,0x36,0	56,0x13,8	0,51x0,60
OSD1602-3	16x2	84,0x44,0	66,0x16,0	0,50x0,60
OSD1602-6	16x2	84,0x44,0	66,0x16,0	0,50x0,60
OSD1602-B	16x2	85,0x30,0	56,0x13,8	0,51x0,60
OSD1602-B1	16x2	85,0x30,0	56,0x13,8	0,51x0,60
OSD1602-D	16x2	85,0x36,0	56,0x13,8	0,51x0,60
OSD2002-2	20x2	113,0x41,4	79,0x17,0	0,55x0,65
OSD2002-3	20x2	113,0x41,4	79,0x17,0	0,55x0,65
OSD2002-B	20x2	116,0x37,0	79,0x17,0	0,55x0,65
OSD2004	20x4	96,7x60,0	75,0x24,4	0,55x0,55
<b>Графический</b>				
OSD2401	128x64	76,7x52,7	60,0x32,5	0,40x0,40

Модельный ряд постоянно обновляется и расширяется, появляются новые модели, улучшаются характеристики (так у новых моделей срок жизни пикселей — время, по прошествии которого яркость пикселя падет на 50% — увеличен с 10 до 100 тысяч часов).

Основные достоинства OLED-дисплеев:

- широкий диапазон питающих напряжений: 3,0...5,5 В;
- малое энергопотребление;

- большой угол обзора, составляющий почти 180°;

- высокая эффективность излучения (порядка 15 лм/Вт для желто-зеленого цвета);

- яркость свечения элементов до 100 кд/м<sup>2</sup>;

- хорошая равномерность свечения;

- высокая контрастность изображения (100:1);

- высокое быстродействие (единицы микросекунд);

- диапазон рабочих температур: -20...50°C;

- температурный диапазон хранения до -40...70°C;

- встроенный контроллер (некоторые модели имеют функции аппаратного ускорения двумерной графики).

Помимо графических OLED-дисплеев продолжают набирать популярность PLED-дисплеи, обладающие всеми преимуществами OLED-технологии, и лишь немного отличающиеся технологически. По PLED-технологии наиболее часто изготавливают символьные дисплеи, но на рынке на сегодняшний день представлена и модель графического дисплея с разрешением 128x64 точки.

По вопросам получения технической информации, заказа образцов и поставки дисплеев обращайтесь в компанию КОМПЭЛ.

E-mail: [lcd-202@a.compel.ru](mailto:lcd-202@a.compel.ru).

## ДИСПЛЕИ ДЛЯ РАЗЛИЧНЫХ РЕШЕНИЙ

- Подбор типовых, доработка, разработка на заказ
- Сопровождение проектов на всех стадиях

### Сегментные индикаторы

- Измерительная аппаратура
- Счетчики энергоресурсов
- Торговое оборудование
- Часы
- Автоэлектроника



### Цветные STN-панели

- Автоматизированные системы управления технологическими процессами
- Медицинское оборудование
- Навигационное оборудование
- Мобильные устройства



### Знакосинтезирующие индикаторы

- Технологические пульты
- Таксофоны
- Охранные системы
- Счетчики энергоресурсов
- Кассовые аппараты



### Цветные TFT-панели и мониторы

- Навигационные системы
- Системы видеонаблюдения
- Мультимедийные приложения
- Банковские и POS-терминалы
- Игровые автоматы



### Графические дисплеи

- Медицинское оборудование
- Измерительное оборудование
- Автоэлектроника
- Системы безопасности



### Устройства управления дисплеями

- Драйверы и контроллеры
- Инверторы питания подсветки
- Сенсорные панели и контроллеры к ним






# LINEAR TECHNOLOGY: ПОРТРЕТ КОМПАНИИ



Известный специалист по рынку электронных компонентов **Георгий Келл** на своей авторской странице рассказывает об истории крупнейших мировых производителей электронных компонентов.

80-е годы прошлого века стали временем «второй волны» в мировой электронной промышленности. Именно тогда появились такие компании как Cypress, Seeq, Sierra, Maxim, Atmel, Xilinx, «вышедшие» в большинстве своем из компаний «первой волны» — NatSemi, Intel, Signetics, AMD. Компания **LINEAR TECHNOLOGY** появилась в 1981 году, фактически дав старт «второй волне».

Основателями компании были Роберт Свансон (*Robert Swanson*) и Роберт Добкин (*Robert Dobkin*). Оба более десяти лет проработали до этого в **National Semiconductor**, причем Свансон возглавлял всю аналоговую программу компании, а Добкин был одним из ключевых разработчиков. Признанным достижением последнего была разработка трехвыводного регулируемого стабилизатора напряжения. Проблема была в том, что стандартная схемотехника регулируемых стабилизаторов подразумевала наличие отдельного вывода для регулировки (помимо «входа»,

«выхода» и «земли»), а стандартные корпуса для стабилизаторов имели лишь три вывода (корпуса to3, to220, to93). И Добкин придумал, как использовать вывод «земли» для токового управления выходным напряжением через обычный делитель из двух резисторов. По такой схеме строились, в частности популярные стабилизаторы **LM317/LM337**. С именем Добкина связывают и разработку популярного ОУ **LM118**.

Вторым достижением Добкина, осуществленным уже в **LINEAR TECHNOLOGY** была разработка первой серии линейных low-dropout стабилизаторов **LT1083/LT1084/LT1085/LT1086** — снижение рабочих напряжений требовало уменьшения потерь в цепях питания, и идея Добкина лежит в основе всех современных биполярных LDO. Всего на счету Добкина более 50 патентов в сфере аналоговых микросхем и он по праву считается одним из корифеев аналоговой схемотехники.

Говоря о людях **LINEAR TECHNOLOGY**, нельзя не упомянуть Джима Вильямса (*Jim Williams*), «штатного ученого» компании (есть такая должность в американских электронных компаниях — Боб Пиз (*Robert Pease*) занимает такую же в NatSemi). На счету Вильямса более 350 публикаций по аналоговой схемотехнике и несколько книг, ставших

классическими. В начале 80-х в компании недолго работал и легендарный Боб Видлар (*Robert Widlar*) — создатель первых ОУ  $\mu A702$  и  $\mu A709$ .

Развитие **LINEAR TECHNOLOGY** шло своеобразно и мало походило на путь других компаний в сфере производства аналоговых ИС. С самого начала компания столкнулась с судебными тяжбами со стороны **National Semiconductor**, которая считала, что Свансон и Добкин «унесли» слишком многое в своих головах. Преодолев это препятствие, компания сосредоточилась на нескольких исключительно аналоговых направлениях — ОУ, АЦП/ЦАП и стабилизаторы напряжения (линейные и импульсные). В номенклатурном портфеле компании совершенно отсутствуют какие-либо цифровые ИС (тем более микроконтроллеры!), если не считать таковыми интерфейсы типа RS232/485 и CAN. Совсем небольшую долю в номенклатуре занимают ИС для связи — беспроводной и волоконно-оптической. Это и не удивительно — ведь основной причиной ухода Свансона из **NatSemi** было его несогласие с диверсификацией бизнеса, когда компания пыталась выпускать цифровые часы и компьютеры.

Вплоть до конца 90х, организационно **LINEAR TECHNOLOGY** строилась по стандартной схе-

- Компания: **LINEAR TECHNOLOGY**
- Штаб-квартира: Milpitas, California
- Основана: 1981 г.
- Исполн. Председатель: Robert Swanson
- Штат: 3.200 человек
- Объем продаж за 2005: \$ 1,05 млрд.



Почетный  
председатель компании  
Linear Technology  
**Роберт Свансон**



ме — президент (Свонсон) и вице-президенты по направлениям. Однако, достигнув в 1999 году объема продаж в полмиллиарда долларов, компания провела структурную реорганизацию. Были выделены четыре основных бизнес-направления: *Power Products*, *Signal Conditioning Products*, *Mixed Signal Products* и *High Frequency Products*. Президентом стал Клайв Дэвис (*Clive Davies*), заслугой которого и был такой рекордный оборот — он, занимал пост СОО (*Chief Operating Officer*) с 1989 года, когда оборот компании составлял всего \$75 млн. Роберт Свонсон сохранил за собой стратегическое управление компанией, заняв пост CEO (*Chief Executive Officer*) и став Председателем совета директоров, а Боб Добкин остался на посту СТО (*Chief Technical Officer*).

Характерно, что за всю свою историю **LINEAR TECHNOLOGY** ни разу не прибегала к такому инструменту развития, как покупка и поглощение других компа-

ний — все развитие шло эволюционно и с расчетом на собственные силы. Второй особенностью компании является неприятие аутсорсинга как бизнес-модели. Все центры разработки компании (а их всего 9) являются ее собственностью и расположены в США, как и главные производственные мощности (за исключением двух сборочных и тестирующих заводов в Малазии и Сингапуре).

В январе 2005 года Роберт Свонсон уступил пост CEO Лотару Майеру (*Lothar Maier*), а за собой оставил почетный пост Исполнительного Председателя — 67 лет солидный возраст, особенно с учетом 45 лет активной деятельности в электронной промышленности.

В 2005 году компания достигла знаменательного рубежа — оборот превысил \$1 млрд. и судя по активной рекламной политике компании, останавливаться на достигнутом она не собирается. В том же году **LINEAR TECHNOLOGY** была названа самой прибыльной компанией Кремниевой Долины,

что позволяет ей инвестировать значительные ресурсы в инновационную деятельность. Компания выпускает более 8000 наименований ИС, что при достаточно узкой номенклатуре, позволяет говорить о 100% перекрытии всех возможных потребностей.

Хотя продукция **LINEAR TECHNOLOGY** известна в России достаточно давно, она не пользовалась популярностью по той простой причине, что ни один из указываемых компанией дистрибьюторов не создавал в России заметных складов и активно не продвигал ИС с префиксом **LT**, как это делали, к примеру, дистрибьюторы ADI или MAXIM. Только в последние два года ситуация начала меняться и хочется верить, что продукция **LINEAR TECHNOLOGY** будет по достоинству оценена российскими электронщиками.

С полной номенклатурой продукции компании **LINEAR TECHNOLOGY** можно познакомиться на сайте [www.linear.com](http://www.linear.com).

#### Arrow: доходы и расходы



Дистрибьюторская компания Arrow Electronics сообщила о том, что чистый доход в первом квартале 2006 г. увеличился на 43% по сравнению с прошлым годом.

Мировые продажи компонентов компании Arrow составили 2,61 млрд. долларов, что на 13% выше, чем в прошлом квартале и на 19% выше по сравнению с прошлым годом.

Вице-президент и финансовый директор компании Пол Рейли (*Paul Reilly*) сказал, что он ожидает непрерывного роста в текущем квартале. «Основываясь на информации, известной сегодня, мы предполагаем, что продажи в текущем квартале будут в пределах от 3,35 до 3,45 миллиардов долларов» — сказал он на совещании.

Затраты Arrow на реструктуризацию составят в текущем квартале около 5 миллионов долларов.

Источник:  
*Electronic Business Online*  
([www.reed-electronics.com/eb-mag](http://www.reed-electronics.com/eb-mag))

#### Все — за жидкими кристаллами!

Запуск новых производственных линий и слабый спрос привел к тому, что цены на жидкокристаллические мониторы и телевизоры стали падать. Более того, эта тенденция, по предсказаниям аналитиков, будет наблюдаться и в дальнейшем, лишь к концу года ожидается стабилизация цен.

Компании-производители считают, что тенденция снижения цен и улучшение качества панелей лишь привлечет потенциальных покупателей. LG Philips и Samsung Electronics продолжают наращивать производственные мощности и увеличивать объемы ЖК-продукции, поставляе-

мой на рынок. Тайваньская компания AU Optronics, а также другие крупные участники отрасли, также собираются открыть новые линии ближе к концу этого года, чтобы поддержать общую ценовую политику. Аналитики полагают, что падение цен на ЖК-мониторы и ноутбуки за период с апреля по июнь составит 10 процентов. Для ЖК-телевизоров такая тенденция прослеживается слабее и снижение не будет сильным, сообщает журнал PC World.

Источник: «Компьюлента»

#### Хорошие перспективы для оптоэлектроники

Ожидается, что в текущем году объемы продаж оптоэлектронных ЭК впервые превысят объемы продаж дискретных полупроводников. По данным IC Insights при годовом росте 11% оптоэлектроника достигнет уровня \$16,5 млрд., а «дискретки» только \$15,6 млрд. (при росте всего 2%).

Источник: [www.eworld.ru](http://www.eworld.ru)

## ОБРАБОТКА ВИДЕОПОТОКА СТАНОВИТСЯ БОЛЕЕ ДОСТУПНОЙ



*Российские разработчики уже успели полюбить недорогие стартовые наборы (DSK – DSP Starter Kit) для цифровых сигнальных процессоров семейства TMS320 фирмы Texas Instruments. Мы предлагаем разработчикам дочерние модули фирмы Bitec (Великобритания), совместимые с DSK фирмы Spectrum Digital и значительно расширяющие круг решаемых задач.*

**DSKcam** – одна из дочерних плат производства фирмы **BiTEC** является прекрасным дополнением к наборам DSK на базе цифровых сигнальных процессоров (ЦСП): C6416, C6713, C6211, C6711, C5510 и C5416, и представляет собой интеллектуальную камеру с встроенным Ethernet адаптером, работающим с протоколом TCP/IP. Набор является уникальным решением для учебных или исследовательских целей, создания прототипов, самостоятельных систем обработки изображений и систем технического зрения. Грамотное использование особенностей камеры позволяет разработчику создать уникальное устройство в сжатые сроки и с минимальными

затратами, как временными, так и материальными.

Из отличительных особенностей стоит отметить следующие:

- VGA камера с КМОП-сенсором Omnivision OV7620;
- видеовыход камеры: RAW RGB и YUV4:2:2 (VGA и QVGA);
- поддержка видео потока до 30 кадров/с (60 кадров/с @ QVGA);
- встроенный видеобuffer на 6 Мбит;
- поддержка стандарта IEEE 802.3 CSMA/CD (ETHERNET);
- установленный Ethernet-адаптер WizNET W3100A с TCP/IP стеком;
- поддержка протоколов: TCP, UDP, IP, ICMP, ARP/RARP,

raw MAC и DLC, расширенных протоколов DHCP и SMTP;

- обмен данными в реальном масштабе времени (RTDX) посредством Ethernet-интерфейса;

- встроенный RS-232-интерфейс для дистанционного управления;

- совместимый с TI и IOM UART мини-драйвер для поддержки режимов PIP и SIO;

- полная совместимость с библиотеками TI;

- удаленное управление посредством веб-интерфейса.

Изделия, разрабатываемые с помощью **DSKcam**, могут найти применение в следующих областях применения:

- системы технического зрения;
- видеотелефония;
- удаленное опознавание видеозаписей;
- системы видеонаблюдения;
- биометрия и обработка изображений;
- сетевые камеры.

Фирма **BiTEC** предлагает разработчикам также беспроводную версию дочерней платы, использующей передачу видео потока при помощи стандарта WiFi – **DSKcam WiFi**.

Более подробно об отладочных средствах и их наличии на складе или возможности заказа – на сайте: <http://www.terraelectronica.ru>.

По вопросам приобретения и проката средств разработки обращайтесь в компанию **ТЕРРАЭЛЕКТРОНИКА**.

Тел. (495) 780-2075, 780-2076

Факс. (495) 781-2516

E-mail: [info@terraelectronica.ru](mailto:info@terraelectronica.ru)



Рис. 1. Внешний вид DSKcam

## СТЕРЕОФОНИЧЕСКИЙ ТЕМБРОБЛОК ДЛЯ ДОМАШНЕГО УНЧ



*У вас есть усилитель низкой частоты, но в его составе отсутствует темброблок? Или вы уже приобрели набор «УНЧ» производства «Мастер Кит», но в нем не хватает «изюминки», позволяющей изменять частотную характеристику? Тогда лучшее решение — готовый модуль блока регулировки тембра и громкости от «Мастер Кит».*

Блок регулировки тембра и громкости предназначен для использования как в составе радиолюбительского конструктора «Усилитель низкой частоты» (например, наборы NM2011 или NM2012), так и для самостоятельного конструирования низкочастотных усилительных устройств.

Регулятор позволяет изменять тембр высокочастотных и низкочастотных составляющих усиленного звукового сигнала, а также его громкость.

Устройство изготовлено в виде готового модуля: все электронные компоненты уже установлены на печатной плате. Радиолюбителю достаточно познакомиться с инструкцией и правильно подключить его в составе домашнего усилителя. Общий вид модуля представлен на рисунке 1.

Принципиальная электрическая схема блока регулировки тембра и громкости представлена на рисунке 2.

Устройство выполнено на интегральной микросхеме LM1036, которая представляет собой малошумящий интегрированный предварительный усилитель звуковой частоты с цепями отрицательной обратной связи. Эти цепи и предназначены для введения регулировок тембра и громкости.

Для регулировок используются спаренные переменные резисторы номиналом 2x100 кОм, секции которых включены параллельно.

Благодаря этому обеспечивается более высокая механическая прочность установки резисторов и, в большинстве случаев, позволяет отказаться от дополнительного

крепёжа платы. Таким образом, модуль может держаться в корпусе усилителя только за счет крепления переменных резисторов.

В модуле предусмотрен режим тонкомпенсации. Контакты управления режимом тонкомпенсации выведены на штыри, используемые в компьютерных платах, типа PLS, что позволяет установкой стандартной компьютерной перемычки выбрать желаемый

Таблица 1. Технические характеристики

Напряжение питания, В	15,0...40,0
Ток потребления, мА	<45
Полоса частот, Гц	20-20000
Напряжение шумов, мкВ	30
Входное сопротивление, кОм	>30
Выходное сопротивление, Ом	20
Коэффициент гармоник, %	0,1
Размеры печатной платы, мм	45x105

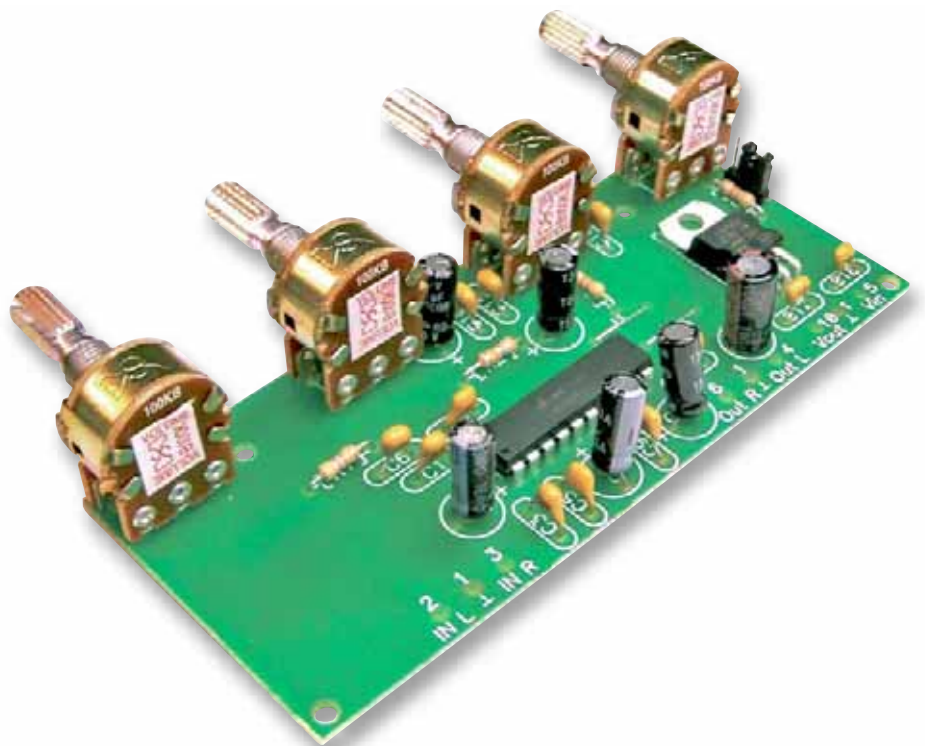


Рис. 1. Общий вид блока BM2111

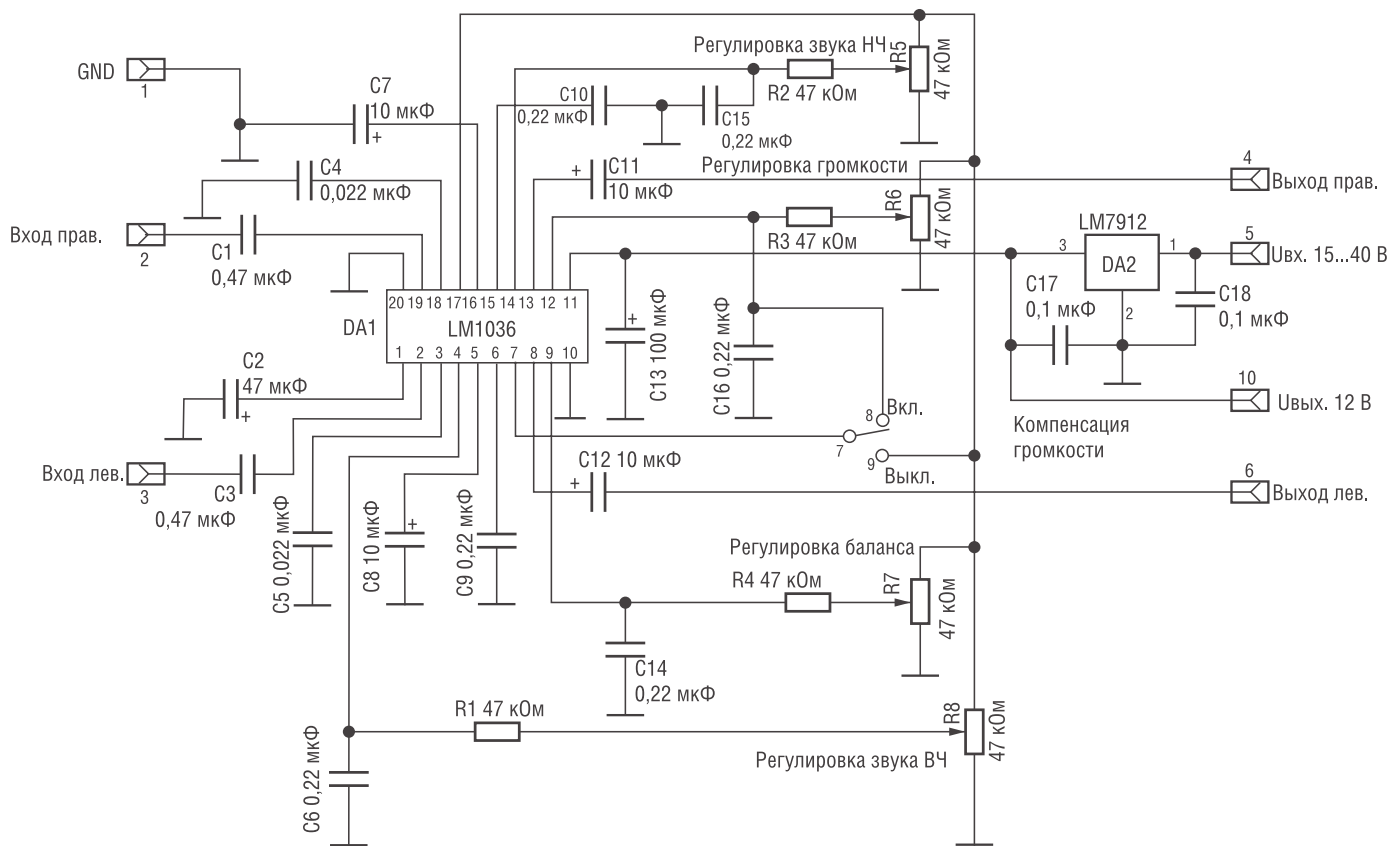


Рис. 2. Схема электрическая принципиальная

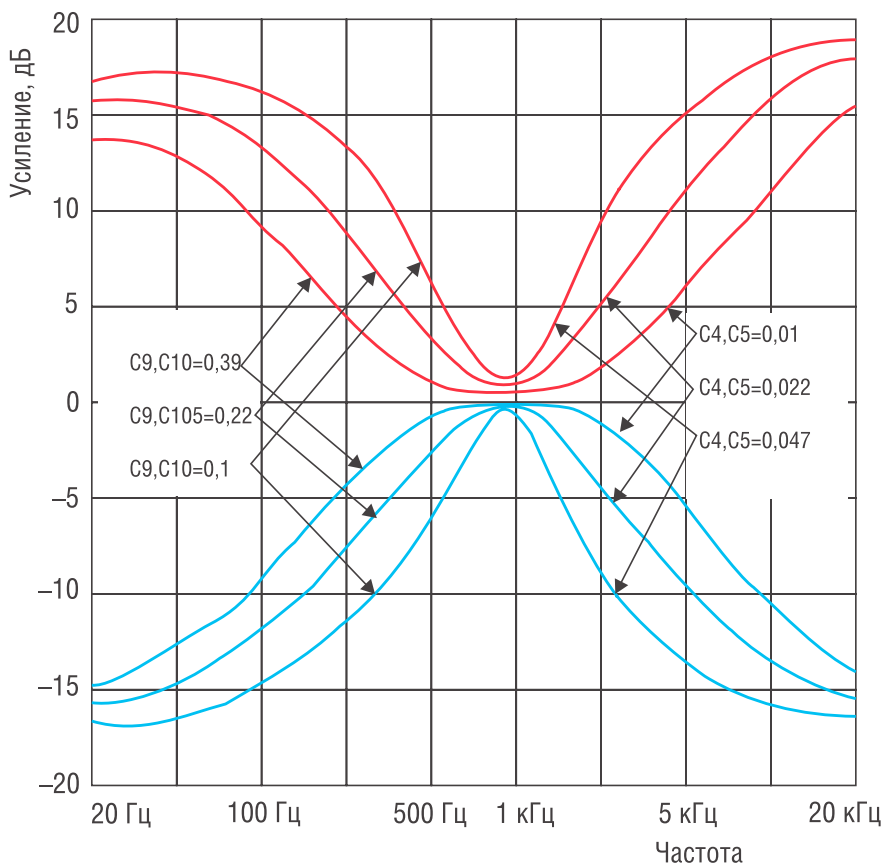


Рис. 3. Пределы регулировки тембра в зависимости от номиналов конденсаторов C4, C5 и C9, C10

режим или, воспользовавшись трехконтактным компьютерным разъемом, установить выносной переключатель на передней панели усилителя.

Глубина регулировки тембра зависит от номиналов конденсаторов C4, C5 и C9, C10 (показано на рисунке 3).

Для снижения уровня фона при подключении модуля регулировок к модулю УНЧ, рекомендуется использовать монтажные провода «земли» повышенного сечения.

Схема расположения элементов и вид печатной платы со стороны проводников показаны на рисунках 4 и 5, соответственно.

Для построения полного усилителя мощности рекомендуем познакомиться со следующими наборами МАСТЕР КИТ: NM2011 (усилитель мощности), набор NM2113 (электронный коммутатор сигналов), набор NM2051 (предварительный микрофонный усилитель), набор NM2222 (индикатор уровня сигнала), набор NM2061 (электронный ревербера-

тор), стабилизированный источник питания и корпус.

### ЗАКЛЮЧЕНИЕ

Чтобы сэкономить время и избавить вас от рутинной работы по поиску необходимых компонентов и изготовлению печатных плат, МАСТЕР КИТ предлагает блок **ВМ2111**; а тем, кто захочет самостоятельно собрать интересное устройство — набор **NM2111**. Блок уже готов к работе, собран и не требует настройки, а набор состоит из заводской печатной платы, всех необходимых компонентов и инструкции по сборке и эксплуатации.

Дополнительная информация по тел.: (495) 234-7766;  
e-mail: [infomk@masterkit.ru](mailto:infomk@masterkit.ru);  
почтовый адрес: Россия, 109044 Москва, МАСТЕР КИТ, А/Я 19.  
Желаем Вам приятных покупок!

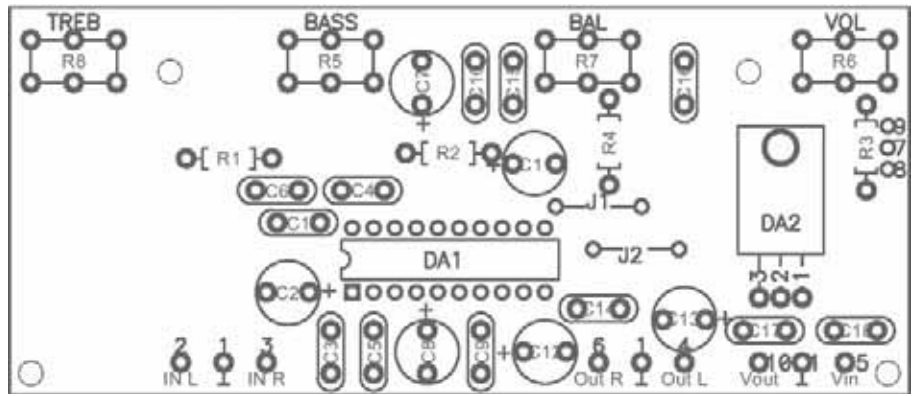


Рис. 4. Схема расположения элементов

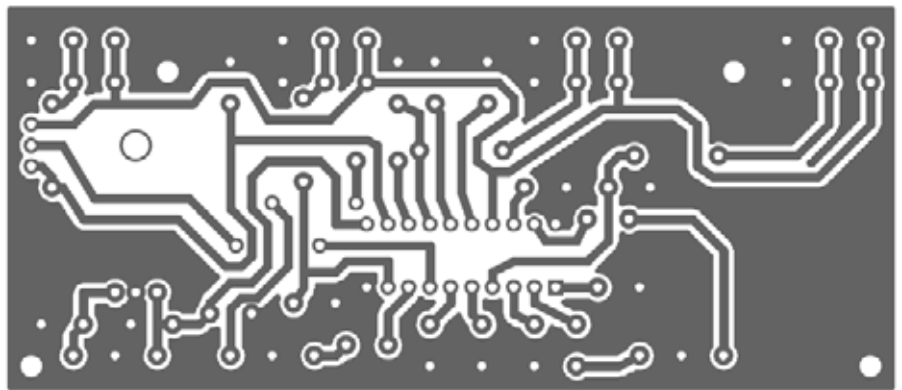


Рис. 5. Вид печатной платы со стороны проводников



# Электронные наборы, блоки и модули

Более 500 устройств различного функционального назначения

## Электронные игры

- Измерительные приборы
- Автоэлектроника
- Источники питания
- Звуковые и световые устройства
- Охранные устройства
- Ультразвуковые электронные репелленты
- Приемо-передающие устройства
- Аудиотехника
- Компьютерная периферия
- Акустические устройства
- Бытовая электроника и автоматика

### Электронное казино

#### NS313 / модуль, NS313 / набор



**Технические характеристики**

Напряжение питания	9...12 В
Ток потребления:	35 мА
в рабочем режиме:	3 мА
в дежурном режиме:	
Мощность миниатюрного динамика	0.25 Вт
Используемый микроконтроллер	PIC16C55

Тел.: (495) 234-7766. Факс: (495) 929-9356. E-mail: [infomk@masterkit.ru](mailto:infomk@masterkit.ru)  
 ПРИОБРЕТАЙТЕ ПРОДУКЦИЮ МАСТЕР КИТ И КНИГИ ИЗ СЕРИИ «СОБЕРИ САМ» В МАГАЗИНАХ РАДИОДЕТАЛЕЙ И В КНИГОТОРГОВОЙ СЕТИ ВАШЕГО ГОРОДА



**ЭЛЕКТРОННЫЕ КОМПОНЕНТЫ №4, 2006 г.**

**Рынок**

Tektronix. 60 лет успеха  
Компания Cree: планы в России  
Компания «Миг Электро»

**События рынка**

**Новости технологий**

**Разработка и конструирование**

О достоинствах изотропной трассировки  
*Сергей Лузин, Олег Полубасов*

**Разработка и конструирование: Измерительное оборудование**

Об ограничениях при измерении импульсных напряжений с помощью осциллографов  
*Алексей Пивак*

Создание последовательностей тестовых сигналов произвольной формы с фемтосекундным джиттером  
*Роджер Жангерман, Пармиджит Самра*

**ТЕМА НОМЕРА:  
СИСТЕМЫ ИДЕНТИФИКАЦИИ**

Технологии биометрической идентификации: когда фантастика становится реальностью  
*Игорь Лукашов*

Особенности разработки биометрических стандартов  
*Игорь Спиридонов*

Микросхемы транспондеров RFID. Часть 1. Чипы радиометок с низкими рабочими частотами  
*Николай Троицкий*

RFID-решения для диапазона 860...960 МГц  
*Николай Сердюков*

Технология Keeloq  
*Леонид Чанов*

Защита инвестиций: аутентификация и программное управление функциональностью  
*Бернард Линке, Скотт Джонс*

**АЦП/ЦАП**

Выбор АЦП подходящей архитектуры  
*Уолт Кестер*

Современные аналого-цифровые преобразователи  
*Георгий Волович*

Шумы АЦП: полезно ли полное их отсутствие?  
*Уолт Кестер*

Сверхпроизводительные АЦП компании National Semiconductors  
*Пол Маккормак*

АЦП и ЦАП фирмы Texas Instruments  
*Дмитрий Киросир*

АЦП последовательного приближения  
*Валерий Ячменников*

Внешние АЦП общего применения: состояние и перспективы  
*Уве Котт*

Обзор микроконтроллеров фирмы SiLabs с аналого-цифровыми преобразователями  
*Елена Ламберт*

**Элементная база: микроконтроллеры**

Решения Conexant для передачи голоса по IP-протоколу: голосовые сопроцессоры и готовые решения для терминальных адаптеров и VoIP-телефонов  
*Владимир Багуцкий*

**CHIP NEWS/ИНЖЕНЕРНАЯ МИКРОЭЛЕКТРОНИКА №4, 2006**

**Рынок**

Рынок электронных компонентов: итоги и тенденции  
Cadence Design Systems предлагает инновационные решения на рынке САПР электронных устройств  
Продукция, которая нужна  
*Алексей Лапин*

**ОСНОВНАЯ ТЕМА:  
ТЕЛЕКОММУНИКАЦИИ**

Системы на кристалле для телекоммуникаций TranSwitch  
*Павел Катлеров*

Системы AIS – новое решение от компании CML  
*Мурат Джилкибаев*

DSL-решения от Conexant  
*Владимир Багуцкий*

GSM/GPRS/EDGE терминалы компании Teltonika  
*Олег Пушкарев*

Оптоволоконные изделия компании LuminentOIC  
*Владимир Багуцкий*

Трансивер Fast Ethernet. Подключение к медному кабелю MDI-X и LinkMD  
*Иосиф Каршенбойм*

**Элементная база**

Драйвер для сверхмощного светодиода Cree Xlamp на основе микроконтроллера Microchip PIC  
*Алексей Сафронов*

**Инженерная практика**

Схемотехника биполярно-полевых аналоговых микросхем. Часть 9. Выходные каскады  
*Олег Дворников*

Технологии электропитания с несколькими гальванически развязанными выходами  
*Мишель Склоччи, Фредерик Достал*

Оценка коэффициента ошибки определения бита в цифровых системах связи  
*Джастин Редд*

**Проектирование**

Обзор маршрута проектирования печатных плат PADS компании Mentor Graphics. Часть 3  
*Иван Селиванов*

**События**

DSPA'2006: выставка и конференция  
Семинар-совещание «Системы на кристалле...»

**Пакетик новостей**



**КОМПОНЕНТЫ И ТЕХНОЛОГИИ №4**

**Рынок**

Инфинеон Текнолоджис: теперь и в России  
Murata: 25 лет в Европе  
«ЭкспоЭлектроника» – новый год электронной промышленности  
Новые проекты «ЧипЭКСПО». Истоки решений  
*Светлана Сысоева*

**Компоненты**

Автомобильные датчики положения. Современные технологии и новые перспективы.  
Часть 11. Емкостные датчики – новые устройства на автомобильном рынке

**КОМПОНЕНТЫ И ТЕХНОЛОГИИ №4**

Автомобильные акселерометры. Часть 5. Перспективная элементная база поверхностных кремниевых емкостных MEMS-акселерометров

*Светлана Сысоева*

Оптические датчики для компьютерных мышей Avago Technologies

*Игорь Швециков*

Микросхемы ФАПЧ и синтезаторы на их основе производства компании Analog Devices

*Павел Михалев*

Аппаратные мосты FTDI для интерфейса USB

*Сергей Долгушин*

Современные аппаратные средства связи микроконтроллера с компьютером по интерфейсу RS-232

*Алексей Кузьминов*

Проектирование конфигурируемых процессоров на базе ПЛИС

*Илья Тарасов*

rBlaze IDE — интегрированная среда разработки и отладки программного обеспечения встраиваемых 8-разрядных микропроцессорных систем, реализуемых на основе ПЛИС фирмы Xilinx

*Валерий Зотов*

Программирование ПЛК и стандарты IEC 61131-3

*Виктор Лицференко*

Обзор маршрута проектирования ПЛИС FPGA Advantage компании Mentor Graphics.

Часть 4. Моделирование в среде FPGA Advantage

*Алексей Рабоволок*

Тестирование программного кода для ЦСП TMS320C6000

*Игорь Гук*

Перспективы 8-разрядных микроконтроллеров

*Илья Чепурин*

Программирование микроконтроллеров семейства MSP430.

Часть I. Аппаратные средства

*Александр Кратько*

Квадрига Аполлона и микропроцессоры

*Иосиф Каршенбойм*

IDT: Коммуникационные процессоры для встраиваемых приложений

*Татьяна Мамаева*

**Блоки питания**

Мощные модульные выпрямители с процентным резервированием

*Илья Плоткин, Александр Нагайцев, Игорь Твердов*

**Силовая электроника**

Согласованные и рассогласованные фильтры и компоненты ELECTRONICON для них

*Алексей Юшков*

Поведение высоковольтных MOSFET-транзисторов в преобразователях с мягким переключением: анализ и повышение надежности

*Leo Saro (Leo Saro), Kenнет Дирбергер (Kenneth Dierberger), Ричард Редл (Richard Redl).  
Перевод Наджима Хамзина*

**КОМПОНЕНТЫ И ТЕХНОЛОГИИ №4**

Мощные высоковольтные микросхемы серии LM5xxx фирмы National Semiconductor

*Александр Кратько*

Современные решения компании Fairchild Semiconductor для управления электроприводом

*Евгений Бирюков*

**Хит**

И вновь о правильном питании, или Некоторые особенности эксплуатации литиевых батарей

*Леонид Вихарев*

**Встраиваемые системы**

Процессоры Intel® Core™ Duo для встраиваемых решений

*Артем Фокин*

Модули Kontron X-board меняют практику проектирования малогабаритных систем

*Дмитрий Афонин*

IPC@CHIP+CoDeSys, или Маленькие ядра для большой артиллерии-4

*Дмитрий Пастушенков, Игорь Петров*

**Беспроводные технологии**

Управление обратной связью по напряжению питания позволяет оптимизировать усилитель мощности GSM

*Поль МакКембридж, Брайан Уайтэккер*

Новые GSM/GPRS модемы семейств GM862/GE863/GC864 компании Telit

*Роман Александров*

**САПР**

OgCAD 10.5 для начинающих пользователей

*Иосиф Златин*

**Технологии**

Микропроцессор своими руками—3. Ассемблер и софт-симулятор

*Иосиф Каршенбойм*

Проектирование на программируемых системах на кристалле PSoC Cypress

*Дмитрий Килочек*

Российская серия анализаторов спектра СК4-БЕЛАН: от 2,2 к 44 ГГц

*Анатолий Бельчиков, Сергей Бельчиков*

Генератор сигналов произвольной формы ГЕНС-101

*Александр Волович, Георгий Волович*

Какие из возможностей осциллографа — аппаратные или программные — лучше использовать для оценки высокоскоростных каналов передачи данных?

*Лон Хинтце*

Шкафы сухого хранения

*Валерий Беседин*



**Издательский дом «Додэка-XXI»**

**Микроконтроллеры AVR семейства Classic фирмы ATMEL**  
Книга представляет собой справочное издание по применению микроконтроллеров AVR семейства Classic фирмы ATMEL. Рассмотрены особенности архитектуры, приведены основные электрические параметры. Подробно описаны система команд, периферия, а также способы программирования. Предназначена для разработчиков радиоэлектронной аппаратуры, инженеров, студентов технических вузов.

*3-е изд., стер.*

*М.: Издательский дом «Додэка XXI», 2006. 288 с.: ил.*

**Издательский дом «Додэка-XXI»**

**Микросхемы АЦП и ЦАП**

Книга продолжает серию справочников «Интегральные микросхемы» и является своего рода энциклопедией по микросхемам для аналого-цифрового и цифро-аналогового преобразования. Рассматривается продукция 35 фирм-производителей. Для каждой фирмы в табличной форме приводится полный список выпускаемых в настоящее время АЦП, ЦАП, УВХ, ПНЧ и систем сбора данных с указанием основных параметров. Кроме того, часть приборов рассматривается более подробно. На прилагаемом компакт-диске содержатся pdf-файлы оригиналов спецификаций (data sheets) на все микросхемы, указанные в сводных таблицах этой части справочника.

*Справочник. — М.: Издательский дом «Додэка-XXI», 2005. 416 с.: ил. + CD.*

## БЕСПЛАТНАЯ ПОДПИСКА

Вы можете **бесплатно** оформить подписку на журнал «Новости электроники» начиная с **текущего** номера, заполнив и отослав этот подписной купон по адресу: ЗАО «КОМПЭЛ», 115114, Москва, Дербеневская ул., 1/2. Электронная подписка производится на сайте компании КОМПЭЛ по адресу: [www.compel.ru/subscribe](http://www.compel.ru/subscribe)

**НОВОСТИ**  
**ЭЛЕКТРОНИКИ**

### Подписной купон

Название организации: \_\_\_\_\_

Контактное лицо: \_\_\_\_\_

Фамилия, Имя, Отчество

Должность: \_\_\_\_\_

Сфера деятельности: \_\_\_\_\_

Телефон: \_\_\_\_\_ E-mail: \_\_\_\_\_

Адрес: \_\_\_\_\_

Страна, индекс, город, улица, номер дома, корпус, номер офиса

Контактная информация: Телефон: (495) 234-7767, факс: (495) 929-9356, e-mail: [novosti@compel.ru](mailto:novosti@compel.ru)



### УЛЫБКА ЭЛЕКТРОНИКА

#### ЗАДАЧИ

*а. Юзер Вася Чайников решил приобрести себе компьютер. Новый компьютер стоит в фирме 1000 у.е. Но, поскольку у Васи уже был блок питания, он решил докупить остальное и собрать компьютер самостоятельно. Он купил материнскую плату за 100 у.е., процессор за 200 у.е., винчестер за 150 у.е. и монитор за 300 у.е. Сколько у.е. сэкономил Вася Чайников, если на третьей секунде работы его блок питания сжег все остальные комплектующие?*

*б. Юзер Вася Чайников познакомился в чате с 16-летней девушкой Машей и попросил прислать ее фотку. Так как Маша не знает других форматов, кроме bmp, ее фотка занимает 15 Мб. У Васи коннект с провайдером на 2400 бит/сек. При этом связь рвется каждые 20 минут, а дозвон после этого занимает 30 минут. Льготный тариф действует с 3:00 до 5:00. Сколько лет будет девушке Маше, когда Вася докачает ее фотку?*

*с. Программистка Клава Мышкина в рабочее время ищет в сети кулинарные рецепты. Yandex дал ей 983 ссылки, а Rambler — 736. Насколько Yandex вреднее Rambler для производственного процесса?*

*д. Операционная система Windows 95 сама по себе виснет 3 раза в день, а если ей помогает программа Сидора Пентюхова, то 9 раз в день. Операционная система Windows Millenium с тем же*

*объемом памяти виснет 4 раза в день, с удвоенным объемом памяти — вдвое реже, а программа Сидора Пентюхова под ней вообще не запускается. Сколько раз в день нажимал reset Сидор Пентюхов, если памяти он не докупал, а операционная система Windows Millenium повисла в процессе инсталляции 5 раз?*

*е. Хакер Вова Крутой написал программу, подбирающую пароль из 8 символов за час. За какое время Вова Крутой подберет забытый пароль из 32 символов к своему собственному компьютеру, на котором находится единственный экземпляр программы?*

*ф. Когда юзер Вася Чайников получает письмо, в котором ему обещают на халяву \$10 000, он всегда следует изложенным там инструкциям. В результате на следующий день его адрес попадает еще в два спамерских листа рассылки. Сколько денег надеется получить на халяву Вася Чайников спустя три месяца? Как скоро он станет потенциально богаче Билла Гейтса?*

*г. Программист Сидор Пентюхов пишет девушке, с которой познакомился в чате, 2 письма в день объемом по 4 килобайта каждое, а юзер Вася Чайников — 5 писем по 2 килобайта. Каков будет их суммарный трафик к тому моменту, как они обнаружат, что переписываются друг с другом?*