

СОДЕРЖАНИЕ

- 2 Автоматизация работы и защита от перегрузок электродвигателей насосов мощностью 180...250 Вт А.Н. Маньковский
- 5 О питании ламп дневного света А.Г. Зысюк
- 7 Можно регулировать лучше Н.П. Горейко
- 7 Работа и запуск 3-фазного электродвигателя при пропадании фазы Ю. Бородатый
- 8 Светорегулятор для рекламного щита С.М. Абрамов

КОНСТРУИРОВАНИЕ И РЕМОНТ

- 9 "Долгоживущая" лампа накаливания для лестничной площадки К.В. Коломойцев
- 10 Комментарий главного редактора
- 10 О некоторых вопросах конструирования преобразователей Ю.Г. Умрихин
- 12 Зарядное устройство для сельской мастерской С.М. Усенко
- 13 Универсальный программируемый таймер О.Р. Кондратьев
- 15 Электрокоммутиция вместо электронных систем Ю. Бородатый

СПРАВОЧНЫЙ ЛИСТ

- 16 Схема электрическая принципиальная тестера Ц4314
- 17 Схема электрическая принципиальная тестера Ц4315
- 18 Мощные отечественные полевые транзисторы
- 19 Мощные импортные полевые транзисторы

НЕСТАНДАРТНЫЕ ИДЕИ

- 20 Фишка-палец 2AA Ю.П. Саража

ЭНЕРГЕТИКА

- 21 О возможности передачи электроэнергии вдоль одножильного проводника с использованием "вилки Авраменко" Е.Г. Безруких

ЭЛЕКТРОШКОЛА

- 22 Азбука полупроводниковой схемотехники А.Л. Кульский
- 23 Паяльная установка В. Мороз

ДАЙДЖЕСТЫ И ОБЗОРЫ

- 24 Дайджест по автомобильной электронике
- 27 Дайджест по световым устройствам
- 29 Интересные устройства из мирового патентного фонда

ЭЛЕКТРОНОВОСТИ

- 31 Джордж Френсис Фитцджеральд
- 31 Визитные карточки
- 32 Книга-почтой

УВАЖАЕМЫЕ ЧИТАТЕЛИ!

Во вступительной статье к предыдущему номеру "Электрика" я обещал рассказать о другом "неласном" налоге. Речь идет о транспорте. Еще в №11 за 2000 г. я указывал, что подчитал себестоимость проезда в городском электротранспорте. Эти расчеты приведены в этом номере на стр.30.

Как вы помните, летом прошлого года городские власти Киева планировали резко поднять стоимость проезда в городском транспорте. Тогда прокатилась серия митингов перед зданием мэрии. Хорошо помню, как одна учительница сказала телекорреспонденту: "У меня теперь половина зарплаты уйдет на квартплату, а половина - на транспорт, а жить на что?" И власти отступили.

Как раз в это время двое журналистов из газеты "Сегодня" провели эксперимент. Узнав себестоимость одного рейса киевского троллейбуса в один конец и обратно (она составила 42 грн.), они проехали по этому маршруту и пересчитали всех пассажиров, воспользовавшихся троллейбусом (причем среди дня, а не в часы пик). Получилось 350 пассажиров. Разделив 42:350, они получили себестоимость проезда в 12 коп. Обратите внимание на совпадение результатов со стр.30. А ведь методики использовались разные. Таким образом, мы платим за проезд в 4 раза больше себестоимости.

Вот тут транспортные чиновники заявят: "А почему вы не учитываете "льготников"? А почему каждый из нас должен за них платить? Пусть платят организации, к которым "льготники" относятся. И уж совсем не должны мы оплачивать проезд безбилетников, - это проблемы транспортников.

Проблема в том же, что и в случае ЖЭКов. Мы имеем дело с монополистами, которые устанавливают те цены, какие хотят. Кстати, интересно было бы подсчитать себестоимость проезда по железной дороге. Но я пока не располагаю исходными цифрами для расчета.

P.S. Не успел предыдущий номер "Электрика" уйти в типографию, как я получил квитанцию на квартплату, в которой сумма оказалась на 12 грн. больше, чем в предыдущей. Оказалось, за счет холодной воды. Внизу квитанции была приписка, что отныне расход воды по домовому счетчику воды расписывается на всех жильцов и составил в прошедшем месяце 10,13 кубометра на человека. Я не поленился разделить это число на 30 дней и получил те же пресловутые 350 литров воды на человека в сутки, о которых писал в прошлом номере. При чем здесь счетчик? У одного моего друга в квартире установлен собственный счетчик воды и регулярно получается 2 кубометра воды на человека в месяц. Видимо, это и есть норма расхода для нормальных людей. А мы платим 5-кратную норму.

Главный редактор "Электрика"
О.Н. Партала

ЭЛЕКТРОАППАРАТУРА

ЭЛЕКТРИК

Щомісячний науково-популярний журнал
Видається з січня 2000 р.
№ 6 (42) червень 2003 р.
Зареєстрований Державним Комітетом
інформаційної політики, телебачення та
радіомовлення України
сер. КВ № 3858, 10.12.99 р.

Засновник
ДП "Видавництво Радіоаматор"

Радіоаматор

Київ, "Радіоаматор"

Г.А. Ульченко, директор, ra@sea.com.ua

Редакційна колегія:

О.Н. Партала, гл.ред. elektrik@sea.com.ua
Н.П. Горейко, К.В. Коломойцев
А.В. Кравченко, В.А. Кучеренко
А.Ю. Саулов, В.С. Самелюк
Э.А. Салахов, П.Н. Федоров

Для листів:

а/я 50, 03110, Київ-110, Україна
тел. (044) 230-66-61
факс (044) 248-91-62
elektrik@sea.com.ua
<http://www.ra-publish.com.ua>

Адреса редакції:

Київ, Солом'янська вул., 3, к. 803

А.Н. Зиновьев, лит. ред.

А.И. Поночовный, верстка, san@sea.com.ua
Т.П. Соколова, тех. директор, т/ф 248-91-62

С.В. Латыш, реклама,
т/ф 248-91-57, lat@sea.com.ua
В.В. Моторный, подписка и реализация,
тел.: 230-66-61, 248-91-57, val@sea.com.ua

Підписано до друку 3.06.2003 р.

Формат 60x84/8

Ум. друк. арк. 3,72

Обл. вид. арк. 4,82

Тираж 2500 прим. Зам. 0161306

Віддруковано з комп'ютерного набору

у Державному видавництві

«Преса України», 03148, Київ-148,

вул. Героїв Космосу, 6

При передруку посилання на «Електрик»
обов'язкове. За зміст реклами і оголошень несе
відповідальність рекламодавець. При листуванні
разом з листом вкладайте конверт зі зворотною
адресою для гарантованого отримання відповіді.
© Видавництво «Радіоаматор», 2003

АВТОМАТИЗАЦИЯ РАБОТЫ И ЗАЩИТА ОТ ПЕРЕГРУЗОК ЭЛЕКТРОДВИГАТЕЛЕЙ НАСОСОВ МОЩНОСТЬЮ 180...250 Вт

А.Н. Маньковский, пос. Шевченко, Донецкая обл.

Незаменимыми помощниками садоводов и огородников (при наличии рядом расположенного водоема или колодца) являются электронасосы мощностью 180...250 Вт типа "Малыш", "Струмок". Но иногда случаются неприятности и с этими трудягами: выход из строя из-за несоответствия нормам сетевого напряжения, перегрева обмотки статора электродвигателя, заклинивания ротора и, как следствие, повышения до недопустимого тока через обмотку статора, отсутствие воды в водоеме или ее мутность.

Практически от всех бед спасет вас другая разработанная мной схема автоматического управления и защиты от предельно допустимых режимов работы электронасосов мощностью 180...250 Вт (рис. 1). На первый взгляд схема очень сложная, но это не так. В схеме применены цифровые и аналоговые микросхемы, которые практически не требуют настройки. Предохранитель FU1 применен в схеме для подстраховки. Кому не известно, что пока перегорает предохранитель, выгорит полтелевизора? Электроника действует гораздо быстрее и надежнее при защите любого аппарата, механизма. Кроме того, в схеме отсутствуют релейные элементы. В наше время только в крайних случаях, безвыходных ситуациях необходимо применять реле, контакторы, магнитные пускатели, ведь существуют оптроны, тиристоры, симисторы... Вместо дорогих и не очень надежных механических контактов необходимо применять вышеуказанные электронные приборы.

Регулятор напряжения сети построен на автотрансформаторе Т1 и переключателе SA1. Даже если в вашем доме стабильное напряжение 200...230 В, не спешите игнорировать его применение. Соберите эту схему и опробуйте, в каком диапазоне питающих напряжений электродвигатель насоса обеспечивает необходимую мощность на валу. Если, например, этот диапазон будет составлять 170...230 В, установите переключателем SA1 выходное напряжение регулятора сети около 190 В. В дальнейшем мы установим нижний допустимый предел напряжения 170 В, подаваемого на обмотку статора двигателя, а верхний - 210 В. В этом случае надежность и долговечность обмотки статора электродвигателя возрастет, да и потребляемая мощность снизится.

Регулятор напряжения сети рассчитан на минимальное напряжение в вашем доме 140 В и максимальное 260 В (чтобы получить $U_{вх}=220$ В). Следует отметить, что в автотрансформаторах по сравнению с

силовыми трансформаторами первичная обмотка может быть намотана проводом в 2-3 раза тоньше. Если переделать сетевой трансформатор мощностью 200 Вт в автотрансформатор, то можно будет подключать нагрузку до 400...600 Вт. Можно использовать переделанный силовой трансформатор телевизора УЛПЦТИ-61 (ТС-270-1), у которого первичная обмотка I (1-2-3) содержит 318 витков провода ПЭВ-1 Ø0,91 мм (выводы I-I). Для этого необходимо разобрать трансформатор, удалить все вторичные обмотки и экранирующую фольгу. Сверху оставшейся первичной обмотки необходимо намотать обмотки II-X проводом Ø0,8...1 мм. Обмотки II-IV содержат по 19 витков; обмотки V-X - по 35 витков каждая. Контакты переключателя SA1 должны быть рассчитаны на ток не менее 10 А (можно применить обычный 3-4-секционный галетный переключатель, включив соответствующие контакты секций параллельно). Вольтметр переменного тока должен иметь предел измерения 250...300 В. Амперметр должен иметь предел измерения 10 А.

На контурах L1C10, L2C11 выполнен источник реактивной мощности с подавлением гармонических искажений на 5-й и 7-й гармониках. Этот источник применен для повышения КПД устройства. Номиналы конденсаторов C10, C11 и дросселя L1, L2 выбраны ориентировочно, хотя если применить даже эти номиналы, вы все равно окажетесь в выигрыше. Для более точного расчета этих номиналов необходимо измерить индуктивность обмотки статора электродвигателя насоса и произвести расчет, пользуясь рекомендациями [1].

Работой электронасоса управляет симистор VS1 (ТС122-25). Выходной формирователь построен на элементе "ИЛИ" DD3.2, транзисторах VT3, VT4 и тиристорной оптопаре U1. Если хотя бы на одном из входов DD3.2 присутствует лог."1", то на базе транзистора VT4 - лог."0" и он закрыт. Светодиод оптопары не светится, отсутствует положительный потенциал на базе VT4, и он закрыт. На управляющем электроде симистора VS1 нет положительного потенциала, он закрыт, на обмотку статора электродвигателя насоса не подается питающее напряжение, насос выключен.

Если на всех входах DD3.2 присутствует лог."0", на базе транзистора VT4 - положительный потенциал, он открыт, светится светодиод оптопары, через открытый тиристор оптопары положительный потенциал подается на базу транзистора VT3, он открывается, положительный потенциал появляется на управляющем электроде си-

мистора VS1, он открывается, электронасос включается в работу.

Трансформатор Т1 мощностью 10...20 Вт любого типа. Напряжения на его обмотках: U(wI) 12 В; U(wII) 20 В; U(wIV) 12 В при выходном напряжении регулятора, выбранным переключателем SA1.

Стабилизированный источник питания 9 В выполнен на диодах VD1-VD4, стабилитроне VD5 и транзисторах VT1, VT2. Источник питания 27 В выполнен на диодном мосте VD6-VD9.

Чтобы электронасос был включен в работу, необходимо, чтобы на всех входах DD3.2 был лог."0". Включают насос переводом переключателя SA3 в нижнее по схеме положение.

Автоматическое включение или выключение электронасоса в зависимости от количества воды в водоеме или колодце и наполняемом резервуаре производится при помощи схемы на цифровых микросхемах DD9-DD11. Светодиоды HL1-HL4 указывают, находятся ли в воде соответствующие датчики уровня воды. Работа данной схемы описана в [2]. Если нет необходимости в применении какого-либо датчика уровня воды, его просто не подключают к схеме. Если нет необходимости в автоматизации, данную схему просто не собирают, а вывод 11 элемента DD3.2 подключают к общему проводу.

Схема защиты электродвигателя насоса от перегрева собрана на операционном усилителе (ОУ) K140УД12, используемом как компаратор, и триггере DD4.1. Естественно, можно применить и другие операционные усилители с соответствующими цепями коррекции. Терморезистор R17 приклеивают к обмотке статора эпоксидной смолой. Заодно центруют ротор электродвигателя, смазывают подшипники и т.д. Подстроечным резистором R19 выставляют необходимый порог срабатывания компаратора, например, при температуре +80°C. Если температура обмотки статора не превышает данного уровня, то напряжение на инверсном входе ОУ DA4 будет более положительно, чем на прямом, и на его выходе 6 будет низкий потенциал. Триггер DD4.1 будет находиться в состоянии "0", и на входе 9 элемента "ИЛИ" DD3.2 будет уровень лог."0", разрешающий работу электронасоса. При повышении температуры обмотки статора до +80°C сопротивление терморезистора R17 возрастает до такой величины, что на прямом входе ОУ DA4 положительный потенциал становится больше, чем на инверсном, и компаратор скачком принимает положение положительного насыщения.

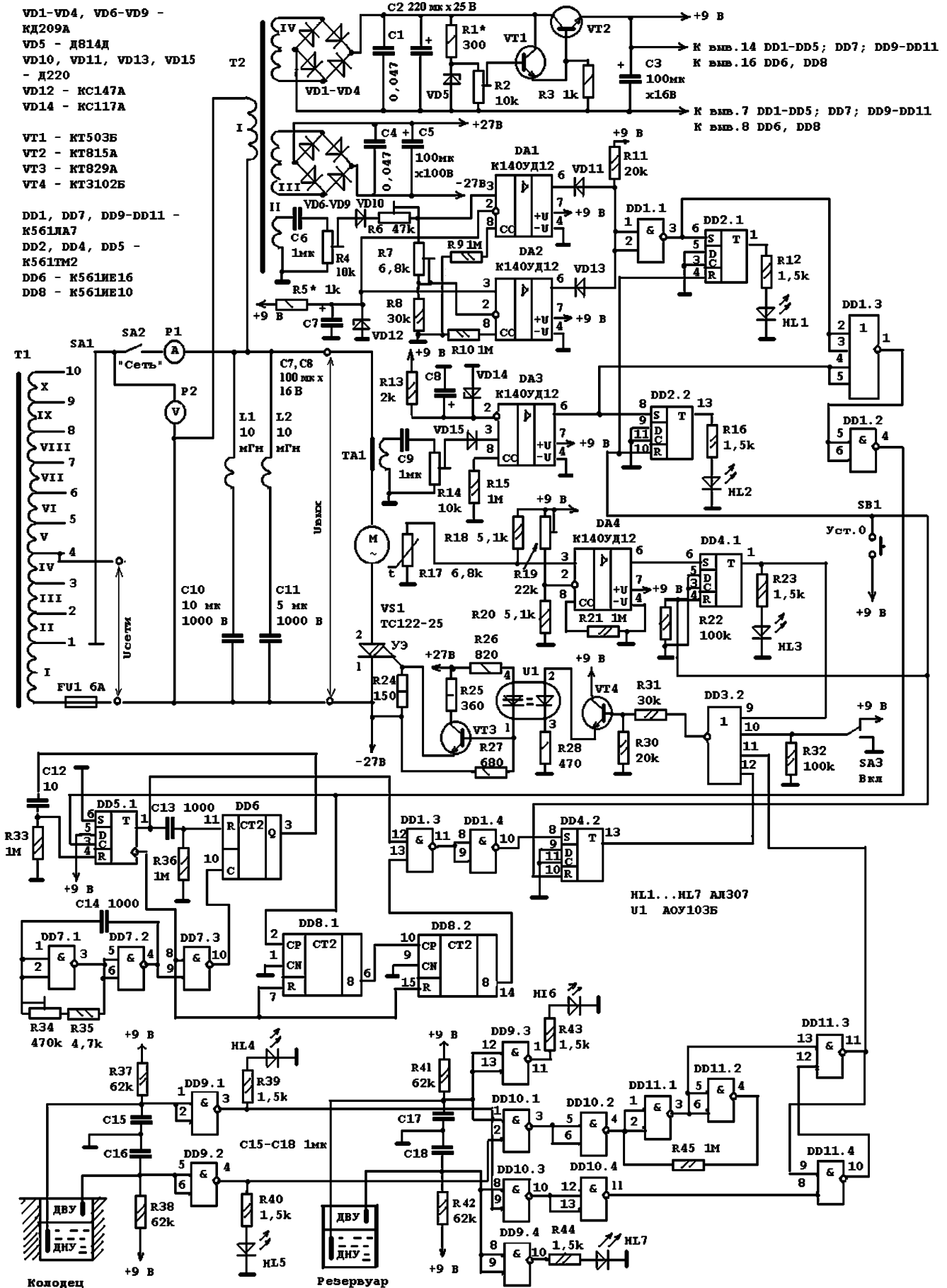


рис.1

На его выходе 6 появляется лог."1", триггер DD4 устанавливается в состояние "1". На входе 9 элемента "ИЛИ" DD3.2 появляется лог."1", что приводит к выключению насоса. Свечение светодиода HL3 указывает на превышение температуры обмотки статора электродвигателя насоса выше допустимой. Триггер DD4.1 останется в единичном состоянии и, соответственно, электронасос будет выключенным до тех пор, пока не будет нажата кнопка SB1 "Уст.0".

Схема защиты электродвигателя насоса от превышения тока обмотки статора выполнена на ОУ DA3, используемом как компаратор. Количество витков трансформатора тока TA1 подбирают экспериментально таким образом, чтобы при нормальной работе электродвигателя насоса напряжение на его обмотке составляло 2,5...3 В. На инверсный вход DA3 подается опорное напряжение 1,7 В. Амплитуда напряжения на прямом входе 3 должна быть около 1,5 В (выставляют подстроечным резистором R14). В этом случае при нормальном режиме работы электронасоса на выходе 6 DA3 будет уровень лог."0", триггер DD2.2 будет находиться в нулевом состоянии.

Если ток через обмотку статора будет выше допустимого, то амплитуда положительных импульсов на прямом входе 3 ОУ DA3 превысит величину опорного напряжения на инверсном входе и компаратор будет опрокидываться в состояние положительного насыщения (см. временные диаграммы **рис.2**). На выходе компаратора появляются импульсы положительной полярности, которые устанавливают триггер

сом (см. рис.2) одновибратор опрокидывается в единичное состояние. Подстроечным резистором R34 длительность импульса одновибратора выставляют в пределах 7...9 с.

Счетчик импульсов выполнен на микросхеме DD8. Уровень лог."1" на выходе 14 счетчика DD8.2 при наличии импульсов на входе 2 DD8.1 появляется через 5,12 с. Если это произошло, на входах 12, 13 элемента "И" DD3 появляется лог."1", которая через инвертор DD1.4 устанавливает триггер DD4.2 в состояние лог."1" (выход 13), эта "1" подается на вход 12 элемента "ИЛИ" DD3.2 и включает электронасос.

Если за эти 5,12 с нет перегрузки по току, например, при запуске насоса, одновибратор все равно вырабатывает одиночный импульс длительностью 7...9 с, но на входе 13 элемента "И" DD1.3 лог."1" не появляется и электронасос не выключится. После запуска насоса (если светится светодиод HL2) необходимо установить в "0" триггер DD2.2 нажатием кнопки SB1.

Схема защиты электронасоса от несоответствия необходимым нормам напряжения, подаваемого на обмотку статора, выполнена на двухпороговом компараторе DA1, DA2, работа которого описана в [4]. Подстроечным резистором R4 на катоде диода VD10 выставляют амплитуду положительных импульсов около 9 В. Настраивают двухпороговой компаратор согласно указаниям [4].

Если ваш электронасос, к примеру, нормально работает в диапазоне питающих напряжений от 170 до 210 В, то нижний и верхний пороги срабатывания компаратора необходимо выставить именно при

"ИЛИ" DD3.1 и инвертор DD1.2 поступают на вход одновибратора и счетчика импульсов. Аналогично, как и в случае превышения предельно допустимого тока, через 5,12 с электронасос выключится. Если время несоответствия величинами напряжения необходимым параметрам не будет превышать 5,12 с, электродвигатель останется в работе. Свечение светодиода HL1 необходимо погасить нажатием кнопки SB1 "Уст.0".

В обоих рассматриваемых случаях (время несоответствия не превышает 5,12 с) счетчики DD8.1, DD8.2 обнуляются лог."1" на входах 7 и 15 с инверсного выхода 2 триггера DD5.1 одновибратора через 7...9 с.

Наладка. В первую очередь необходимо узнать при каком диапазоне напряжений ваш электронасос обеспечивает необходимую мощность на валу с помощью регулятора напряжения сети. Затем при отключенной нагрузке необходимо наладить блок питания. Подбором резистора R1 выставить ток через стабилизатор VD5 в пределах 5...10 мА. Подстроечным резистором R2 установить напряжение на выходе стабилизатора (конденсатор C3) 9 В. Проверить напряжение на конденсаторе C5 (24...30 В).

Установить вместо электронасоса лампу накаливания мощностью 200 Вт. Переключатель SA1 установить в выбранное вами положение в зависимости от параметров вашей сети и электронасоса. Переключатель SA3 установить в верхнее по схеме положение ("Выкл"). Установить переключатель SA2 ("Сеть") в нижнее по схеме положение. Нажать кнопку SB1 ("Уст."0").

Подать напряжение +9 В на вывод 13 элемента "ИЛИ" DD3.2. Лампа должна засветиться (свидетельство того, что выходной формирователь и симистор исправны). Если будет светиться любой из светодиодов HL1-HL3, то будет светиться и электролампа. В этом случае необходимо отпаять резистор R31. Если электролампа погаснет, то это тоже свидетельствует о работоспособности выходного формирователя и симистора.

Далее по вышеизложенной методике настраивают схему, что не составляет большого труда, так как все выполнено по принципам вычислительной техники ("0" или "1").

Литература

1. Маньковский А.Н. Регулятор мощности для активно-индуктивной нагрузки до 15 кВт//*Электрик*. - 2001. - №6. - С.21.
2. Маньковский А.Н. Полная автоматизация устройства управления электронасосом//*Электрик*. - 2001. - №1. - С.22-23.
3. Маньковский А.Н. Генератор одиночных импульсов и измеритель длительности одиночных импульсов//*Радиоаматор*. - 2001. - №2. - С.20-22.
4. Маньковский А.Н. Устройство переключения с автоматическим зарядным устройством//*Электрик*. - 2001. - №3. - С.21.

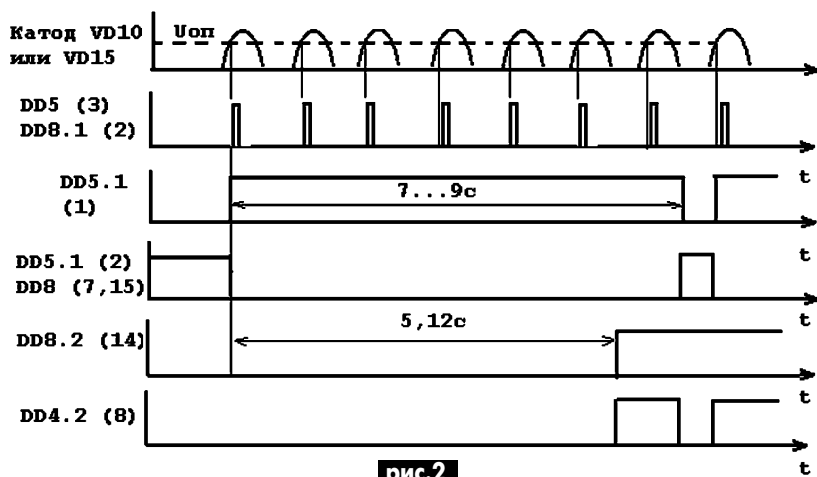


рис.2

DD2.2 в единичное состояние. Светодиод HL2 будет светиться, что указывает на превышение током обмотки статора допустимой нормы. Одновременно импульсы с выхода 6 DA3 через элемент "ИЛИ" DD3.1 и инвертор DD1.2 поступают на вход одновибратора, выполненного на элементах DD5.1, DD6, DD7.1, DD7.2, DD7.3, и на счетчик импульсов DD8.1, DD8.2 (одновибратор описан в [3]). Первым же импуль-

этих напряжениях.

Когда напряжение на электродвигателе насоса будет ниже 170 В или выше 210 В, на выходе двухпорогового компаратора (аноды диодов VD11, VD13) появятся положительные импульсы, которые установят триггер DD2.1 в состояние лог."1". Свечение светодиода HL1 укажет на несоответствие нормам напряжения. Одновременно вышеуказанные импульсы через элемент

О ПИТАНИИ ЛАМП ДНЕВНОГО СВЕТА

А.Г. Зызюк, г. Луцк

В преимуществах ламп дневного света (ЛДС) перед лампами накаливания уже никто не сомневается, но подключение ЛДС к сети 220 В требует дополнительных элементов. В последнее время значительное распространение получили электронные балласты (ЭБ). Однако они не дешевы и самостоятельно изготовить их не каждому под силу. Проще сделать схему включения, если перейти к питанию ЛДС постоянным током, но при этом постепенно затемняется баллон ЛДС. Чтобы избавиться от этого явления, нужно время от времени менять полярность напряжения, подводимого к ЛДС. Автор разработал автоматическую схему изменения полярности, которая сохраняет работоспособность при уменьшении сетевого напряжения вплоть до 150 В, что особенно актуально в сельской местности.

Электронные балласты для ЛДС получили широкое распространение [1], но у них есть недостатки: 1) отсутствует регулировка яркости; 2) включение (запуск) традиционным способом не способствует продлению срока службы ЛДС. Большой пусковой ток через нити накала ЛДС вызывает ускоренное разрушение ламп. Такой вариант включения ЛДС аналогичен запуску ЛДС от стартера при питании в осветительной сети 220 В. Разница заключается в том, что в электронных балластах (ЭБ) функцию стартера выполняют пусковой конденсатор и терморезистор. Повторение любителями промышленных конструкций ЭБ не всегда целесообразно. Во-первых, необходимо располагать достоверной информацией о точных узлах ЭБ, их конструктивном исполнении, магнитопроводах и т.п. Во-вторых, все сказанное относится и к остальным узлам ЭБ. Что касается цен на ЭБ, то они слишком высоки для нашего массового покупателя. Судите сами. Настольные ЛДС в комплекте с ЭБ имеют цены 20 у.е. и выше!

Собственно ЛДС не такие дорогие. Для освещения жилых помещений хорошо подходят ЛДС фирмы Philips польского производства. ЛДС азиатского происхождения часто попадают из неудовлетворительного качества (то же касается и отечественных ЛДС). За стоимость настольной ЛДС с ЭБ можно приобрести целую упаковку собственно ЛДС. Один мой знакомый так и поступил: приобрел коробку с 25 ЛДС по 40 Вт польского производства вместо настольной ЛДС с ЭБ и заменил у себя в квартире все лампы накаливания указанными ЛДС. Но вместо установки большого числа ЭБ было применено питание ЛДС постоянным током.

Схем питания ЛДС постоянным током опубликовано много,

но почти нигде не упоминается об их недостатках. Первый недостаток - необходимость надежного запуска ЛДС. Этот недостаток легко разрешается с помощью схем умножителей напряжения. Вторым недостатком - обязательное условие периодического изменения полярности напряжения постоянного тока на ЛДС. У нового экземпляра ЛДС уже через несколько часов ухудшается светоотдача с одной стороны баллона (затемняется 5...10 см от конца баллона).

Спустя определенное время длина темной стороны нерабочего сектора увеличивается. Процесс этот прогрессирует, пока половина баллона не перестает светиться. Время, приходящееся на затемнение рабочего сектора, зависит от нескольких факторов. Многое определяется типом лампы и режимом ее работы.

Если ЛДС предполагается эксплуатировать в помещении, где постоянно находятся люди, то в самом простом случае нужно установить между выводами выпрямителя и ЛДС обыкновенный переключатель, например, типа ТП1-2. В идеальном случае тумблер должен выдерживать напряжение поджига люминофора ЛДС. Как показала многолетняя эксплуатация схем ЛДС с тумблерами ТП1-2, последние приходилось заменять очень редко. Но перед началом эксплуатации тумблеры желательно отбирать, измерив их переходное сопротивление (если оно больше 1 Ом, то тумблер лучше не использовать).

Если ламп много, то пользователь скорее всего будет забывать вовремя переключить тумблер. Поэтому разработана схема автомата переброса полярности напряжения (АППН), показанная на **рис. 1**. Схема достаточно проста, чтобы ее можно было "размножить" для питания большого числа ЛДС. Кроме того, схема автономна (независима от цепей питания собственно ЛДС). Можно еще сэкономить, отказавшись от диодного мостика VD1 (пользоваться непосредственно выпрямителем питания ЛДС).

Основой АППН является симметричный мультивибратор, выполненный на микросхеме DD1 типа К176ИЕ5. Питание на нее подается от простейшего параметрического стабилизатора напряжения на балластных резисторах R1-R4 и стабилитроне VD2. Отсутствие фильтрующего конденсатора на выходе диодного моста не является ошибкой. Если бы такой конденсатор был, то на выходе выпрямителя было бы напряжение 310 В (при напряжении сети 220 В), что было бы опасно для выходного транзистора VT2.

С выхода DD1 (вывод 5) симметричные импульсы прямоуголь-

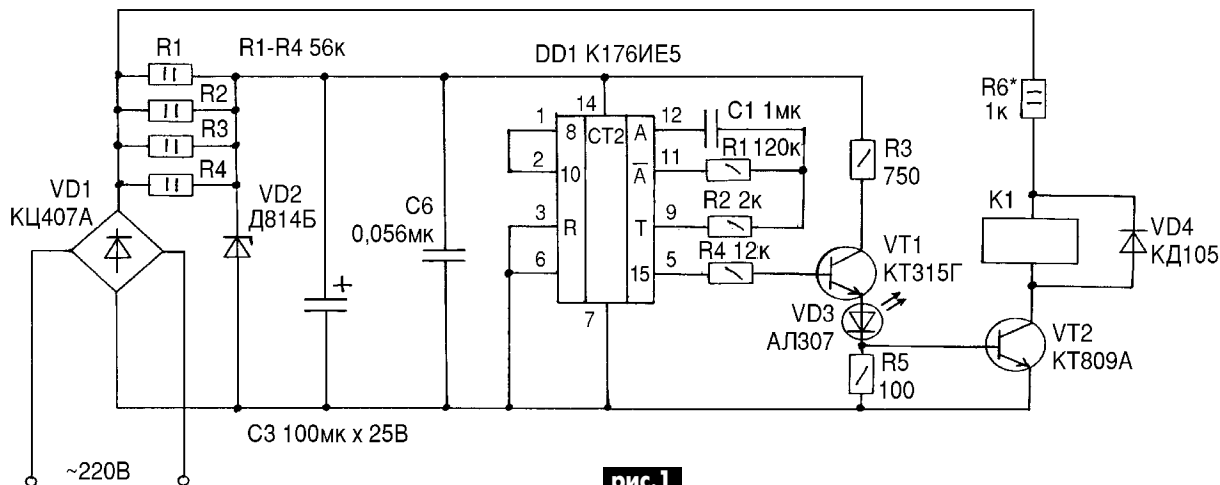


рис. 1

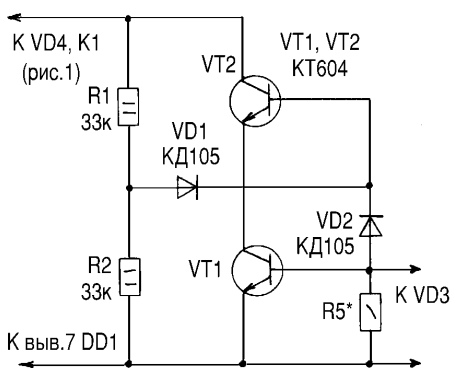


рис.2

ограниченного сопротивлением резистора, включенного между базой и эмиттером транзистора VT2 (R5). В связи с этим увеличивать величину сопротивления данного резистора не следует [5].

Светодиод VD3 служит визуальным индикатором рабочего состояния АППН. При высоком логическом уровне на выводе 5 DD1 транзистор VT1 открывается, за ним открывается и VT2.

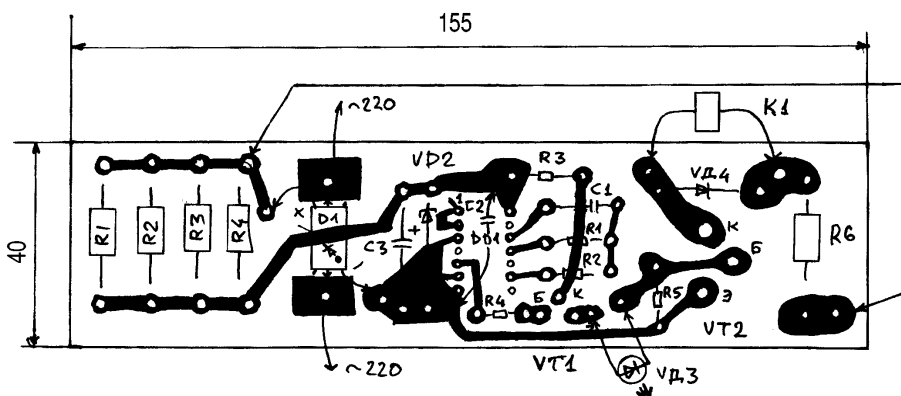


рис.3

Срабатывает реле K1, изменяя полярность подключения выпрямителя к ЛДС. Низкий уровень на выводе 5 DD1 приводит к запертию обоих транзисторов и отключению реле K1. Поскольку скважность импульсов на выходе DD1 равна 2, то время включения равно времени выключения реле: час работы сменяется часом паузы (в принципе это время определяется элементами R1 и C1).

Детали. Конденсаторы C1 и C2 типа К73-17. Электролитический конденсатор C3 может быть любого типа с емкостью от 50 до 200 мкФ и рабочим напряжением более 15 В. Все резисторы могут быть типов МЛТ, МТ и даже ВС (хотя последние в исполнении 2 Вт занимают неоправданно много места на печатной плате). Диодный мост КЦ407 вполне заменим любым аналогичным или отдельными диодами на напряжение более 400 В и ток более 0,1 А. Стабилитрон Д814Б можно заменить любым на напряжение 9 В. Транзистор VT1 - любой структуры p-p-n с коэффициентом передачи тока базы более 100.

О выборе ключевого транзистора VT2. Лучше всего подходят транзисторы с $U_{кэ} \geq 300$ В при $R_{бэ} = 100$ Ом. Проще всего отбирать нужные экземпляры с помощью специального прибора - измерителя $U_{кэ макс}$, схема которого приведена в [2]. Но если такого прибора нет, то поступаем так. Резисторы R1-R4 временно отсоединяем от схемы, параллельно выходу моста VD1 подключаем конденсатор любого типа емкостью 10...30 мкФ на напряжение более 350 В. В разрыв коллекторной цепи транзистора VT2 включаем микроамперметр с пределом измерения 0...100 мкА. Увеличивая с помощью ЛАТРа

напряжение сети на входе диодного моста, следим за показаниями микроамперметра. Резкое увеличение тока (достаточно уже 10 мкА) и есть показателем $U_{кэ макс}$. Здесь важно не повредить транзистор, поэтому величину коллекторного тока обязательно ограничивают установкой R6 номиналом свыше 300 кОм, 1 Вт.

В принципе в АППН можно установить и менее мощные транзисторы. Я устанавливал даже КТ604 и КТ605, но их обязательно отбирал с $U_{кэ макс} > 300$ В (по справочнику у них $U_{кэ макс} > 250$ В). При эксплуатации этих транзисторов сопротивление R5 нужно увеличить до 1...5 кОм, но не более 10 кОм (именно при этих номиналах ТУ гарантирует $U_{кэ макс} > 250$ В).

А как быть, если нет в наличии высоковольтных транзисторов (типичная ситуация сельского радиолюбителя)? Здесь на выручку приходит схема (рис.2), на которой показано последовательное включение двух экземпляров транзисторов вместо одного высоковольтного. Теперь величина $U_{кэ макс}$ каждого из этих транзисторов не должна быть меньше 150 В. Можно включить и три транзистора с $U_{кэ макс} > 100$ В. Для схемы рис.2 по отношению к схеме рис.1 дополнительными являются 5 элементов (R1, R2, VD1, VD2 и VT2).

Сопротивления резисторов R1, R2 должны быть в пределах 30...56 кОм, диоды VD1, VD2 типа КД105 с любым буквенным индексом. Есть одна особенность: во включенном состоянии падение напряжения на VT2 может быть в несколько раз больше, чем на VT1, но он не перегревается.

При выборе реле первое, на что нужно обратить внимание, - расстояние между его контактами: чем оно больше, тем надежнее будет работать схема АППН. Второе - сопротивление обмотки реле постоянному току. В последней конструкции АППН устанавливались реле типа РС4-52

исполнения РС4.523.203 с сопротивлением обмотки около 10 кОм. Можно приспособить и низковольтные реле, но схему придется переработать: понадобится установка трансформатора или конденсаторного балласта.

Наладка. АППН, собранная из исправных элементов, работает сразу же после подачи сетевого напряжения. Необходимо лишь убедиться в функционировании всех узлов схемы. Сделать это можно, заменив конденсатор C1 номиналом 4700 пФ, при этом временные интервалы переключения схемы составят 15...20 с. Желательно также проверить искрение на контактах реле. Если контакты отрегулированы хорошо, то даже в темноте искрение будет едва заметным. Если реле бывшее в употреблении, то контакты желательно почистить (снять нагар).

Рисунок печатной платы (со стороны деталей) показан на рис.3.

Литература

1. Электронные балласты люминесцентных ламп на элементах фирмы EPCOS//Электрик. - 2002. - №4. - С.18.
2. Зысюк А.Г. Подбор транзисторов для мощных УМЗЧ//Радиоаматор. - 2001. - №6. - С.7.
3. Зысюк А.Г. Ремонт стиральных машин типа СМР-1,5 модели "Рига-17"//Электрик. - 2001. - №11. - С.11.
4. Зысюк А.Г. Модернизация омметра М410701 и не только//Электрик. - 2001. - №12. - С.20.
5. Зысюк А.Г. Настольный аэроионизатор воздуха//Электрик. - 2002. - №2. - С.5.

МОЖНО РЕГУЛИРОВАТЬ ЛУЧШЕ

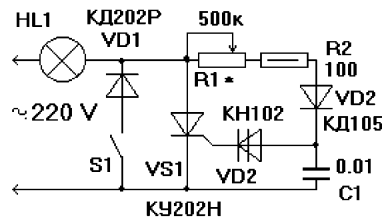
Н.П. Горейко, г. Ладыжин, Винницкая обл.

Н.И. Заец в "Электрике" 11/2002, с.11 рассказал, как можно регулировать яркость свечения лампы-ночника.

В схемах есть "слабые" места. Так, на рис.1 в нижнем положении R1 сетевое напряжение *полностью* подводится к точке соединения C1 и динистора. Если при положительной полуволне можно надеяться, что "скорее тиристор запустится, чем динистор выгорит" (но так делать не принято), то отрицательная полуволна напряжения "отведет душу" за промах конструктора на полупроводниках!

Чтобы не пропустить отрицательное напряжение в цепь управления, необходимо (см. **рисунок**) ввести в схему диод VD3. Кроме этого, принято не допускать прямого соединения мощных цепей с цепями управляющего электрода, поэтому мы ввели в схему ограничительный резистор R2. Емкость конденсатора C1 можно уменьшить,

ведь разряд тока через динистор получается достаточно сильным. Важно правильно подобрать номинал R1: при большом номинале этого резистора (и отсутствии в схеме элементов разряда C1 в каждом периоде) происходят неприятности - в момент, соответствующий малой яркости, происходят *мощные* раздражающие вспышки лампы! Оказывается, что при малом токе заряда конденсатор C1 не успева



зарядиться до напряжения "пробоя" динистора, а в *начале* следующего положительного полупериода его заряд приводит к запуску динистора и тиристора. Регулировочный резистор следует подобрать так (по имеющемуся динистору), чтобы в каждом положительном полупериоде происходил запуск тиристора. Если происходят вспышки, то номинал R1 следует уменьшить.

Такие схемы хорошо применять в аттракционах, опыта (легко вместо R1 ввести фото- или терморезистор), игрушках, для питания паяльника и т.д., учитывая запас мощности элементов схемы (мы установили VD1 более мощный).

Для устройств освещения, особенно в полной темноте, мы не советуем применять свет с *сильными* пульсациями с частотой 50 Гц (человеку хватает техногенных воздействий, поэтому не будем их создавать). Питание лампы импульсами 100 раз в секунду менее утомительно для глаз, а спираль лампы не успевает сильно остыть - сами импульсы выражены слабее.

РАБОТА И ЗАПУСК 3-ФАЗНОГО ЭЛЕКТРОДВИГАТЕЛЯ ПРИ ПРОПАДАНИИ ФАЗЫ

Ю. Бородатый, Ивано-Франковская обл.

Пропадание фазы в селах - дело обычное: то обрыв или кража линии, то электрик или сами сельчане что-то ремонтируют, то мощный выключатель на трансформаторной подстанции перегорел, сломан или украли...

Для защиты электродвигателя (ЭД) при пропадании фазы разрабатывают системы защиты повышенного уровня сложности, хотя можно вполне обойтись парой реле. Известен закон: "надежность системы обратно пропорциональна числу элементов", поэтому сложная электронная система может выйти из строя в самый неподходящий момент. И тогда остановится металлорежущий станок, и выйдет из строя дефицитный твердосплавный инструмент; остановится водяной насос, и раскалится добела дорогостоящий котел парового отопления; остановится вентиляция, и воздух "вредного" цеха станет опасным для здоровья и т.д.

Думаю, что при пропаже фазы следует отключать не ЭД, а "большую" фазу.

Схема (**рис.1**) состоит из 3 реле типа РП21-003-УХЛ4А или аналогичных. Такие реле очень экономичны, счетчик электроэнергии их просто не ощущает. Защита годится для нескольких ЭД средней мощности (небольшой мастерской), для защиты более мощной нагрузки вместо реле следует использовать магнитные пускатели. Все пары контактов и реле, и маг-

нитных пускателей следует запараллелить.

Если коммутация ЭД осуществляется механическими выключателями, то при пропаже фазы эти двигатели продолжат свою работу. При использовании магнитных пускателей возможны отключения вследствие кратковременного (в момент срабатывания защиты) отсутствия тока на отключаемой фазе. Такое может произойти только в том случае, когда рабочие катушки магнитных пускателей питаются от отключаемой фазы (1/3-2/3 случаев).

Всю однофазную нагрузку (лампы освещения, однофазные двигатели, нагреватели и т.п.), а также неиндуктивную 3-фазную нагрузку следует подключать до защиты, хотя мне приходилось наблюдать удовлетворительную работу нескольких электролампочек от ЭД 2 кВт, работающего на двух фазах. При увеличении нагрузки на двигатель яркость свечения лампочек снижалась.

Почему перегорают ЭД при пропадании фазы? Да потому, что они на время аварии становятся динамическими трансформаторами, перекачивающими электроэнергию на "большую" фазу с двух "здоровых". Такие генераторы питают своей единственной обмоткой (при соединении звездой) треть потребителей всей энергетической ветви! Конечно, к такой роли обычные ЭД не готовы, так как слишком мала их мощность - вот они разогреваются, дымят и быстро перегорают. Совсем иное происходит, если быстро отключить "большую" фазу вместе со всеми ее потребителями: двигатель продолжает работать, потеряв треть мощности. Это все-таки лучше, чем работать на одной фазе, а именно так работает большин-

ство ЭД, эксплуатируемых в селах.

Если пропавшая фаза появится опять, то защита сразу ее подключит. Если ЭД, работающий на двух фазах, выключить, то для повторного включения потребуются одна из схем (самая простая - **рис.2**, самая сложная - **рис.3**), которые уже давно используются для реверсирования и запуска ЭД, включенных в одну фазу 220 В. Поскольку для работы на двух фазах (380 В) требуются конденсаторы меньшей емкости и рассчитанные на большее рабочее напряжение, то можно использовать схему **рис.4**, в которой пусковая кнопка переключает (при отпускании) конденсаторы с параллельного включения на последовательное.

Без схем рис.2-4 можно обойтись, если при пропадании фазы просто не выключать ЭД, а запускать от него другие. Роль "пус-

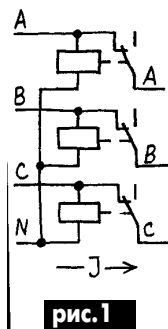


рис.1

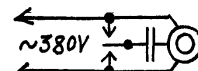


рис.2

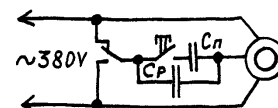


рис.3

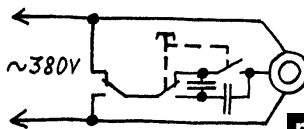


рис.4

кового" может сыграть низкооборотный (менее 1000 об/мин) ЭД, который на холостом ходу легко запускается вручную, или мощный трехфазный трансформатор.

СВЕТРЕГУЛЯТОР ДЛЯ РЕКЛАМНОГО ЩИТА

С.М. Абрамов, г. Оренбург

Для привлечения клиентов магазины и всевозможные организации используют световую рекламу в виде красочно развешанных лампочек и надписей. Хорошо если это круглосуточно работающая солидная организация, в которой включением и выключением наружной рекламы управляет специально назначенный человек. А если это делать некому, а в летнее время светает рано, то в этом случае происходит неоправданный перерасход электроэнергии. Замена ламп в рекламных щитах - процедура непростая, а если это световой шнур диоролит, в котором сгоревшие лампочки вообще не меняются, то для этого неплохо было бы снизить яркость свечения лампочек и тем самым увеличить срок их службы. Для этих целей и была доработана хорошо себя зарекомендовавшая схема [1]. Кроме плавной регулировки напряжения на нагрузке в ней предусмотрено отключение нагрузки в утреннее время и включение в вечернее.

Рассмотрим работу блока, показанного на **рис.1**. Сетевое напряжение 220 В гасится на емкости С1, выпрямляется диодами VD1, VD2, сглаживается емкостью С2 и стабилизируется стабилизатором VD3 на уровне примерно 9 В. От данного напряжения запитывается вся схема. Формирователь перехода сетевого напряжения через ноль собран на транзисторах VT1, VT2 и резисторах R2-R4. В момент перехода напряжения через ноль на входе D1 (6) образуется отрицательный импульс. Если фотодиод VD4 засвечен, то на выходе D1 (3) устанавливается нулевой уровень, который запрещает прохождение импульсов от формирователя. На выходе D1 (4) нулевой уровень, а следовательно, транзистор VT3 закрыт. В ночное время суток на выходе D1 (3) устанавливается лог."1". Импульс с формирователя открывает транзистор VT3 на время при-

мерно 0,5...1 мс, и заряжается емкость С4 до уровня напряжения питания. Затем емкость С4 плавно разряжается через цепочку R7R8. Напряжение на С4, достигнув уровня лог."0", переключит D1.3, D1.4. Нулевой уровень на выходе D1.4 (11) зарядит емкость С5. На время зарядки транзистор VT4 прикроется, а VT5 откроется, тем самым включит тиристор VS1. Длительность импульса зависит от емкости С5 и резистора R9 и составляет примерно 10...20 мкс. При следующем переходе через ноль цикл повторится. Достоинством данной схемы является то, что частота открывания симистора остается неизменной, и такие факторы, как изменение сетевого напряжения или изменение параметров деталей на процесс регулирования не влияют. Что нельзя сказать о традиционных тиристорных регуляторах, собранных на динисторах в качестве порогового элемента.

Детали. Конденсаторы С1, С3, С4 типа КТЗ-17. Конденсатор С2 типа К50-35, С5 типа КМ6. Резистор R6 типа СПЗ-1, R7 типа СП-04, остальные резисторы типа МЛТ. В качестве VD1 подойдут КД509, КД510, КД209 на напряжении 25...50 В и ток 100...200 мА. Вместо Д814Б подойдут любые на напряжение стабилизации 8...15 В.

Вместо КТ315 можно применить КТ312, КТ316, КТ201, КТ3102. Вместо КТ361 - КТ203, КТ209, КТ3107. Вместо ФД263 можно применить ФД320. Если необходимо коммутировать значительную мощность, то симистор необходимо установить на радиатор или применить более мощный, например, типа ТС2-25.

Устройство собрано на односторонней печатной плате размерами 40x70 мм (**рис.2**).

Резистором R6 необходимо подобрать порог включения-выключения нагрузки, а резистором R7 - яркость свечения. При на-

ладке, возможно, понадобится подкорректировать номинал резистора R7. Для нормальной работы устройства и предотвращения релаксации на фотодиод надевают черный кембрик длиной 20...30 мм и направляют в сторону от рекламных лампочек и ярких фонарей.

Литература

1. Бирюков С. Симисторные регуляторы мощности // Радио. - 1996. - №1. - С.44.

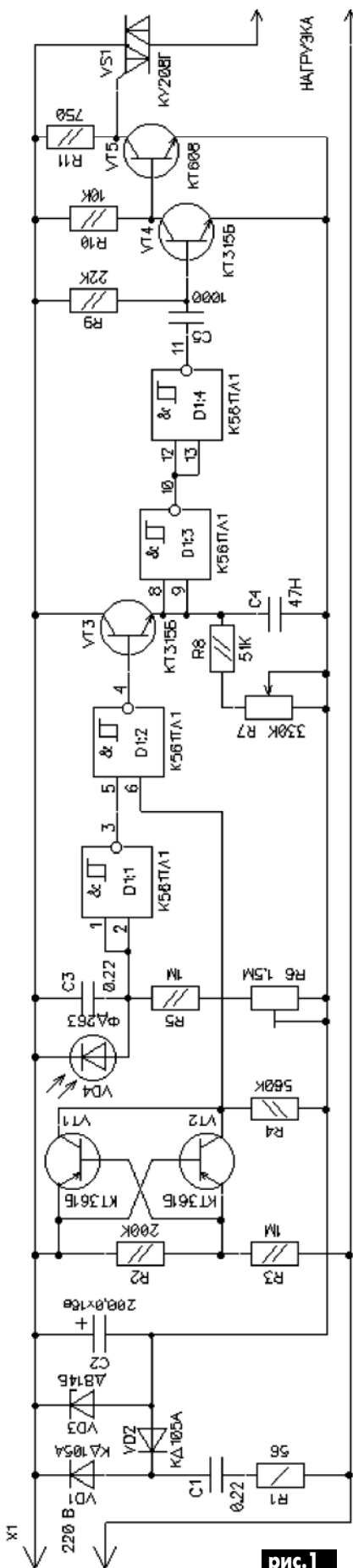


рис.1

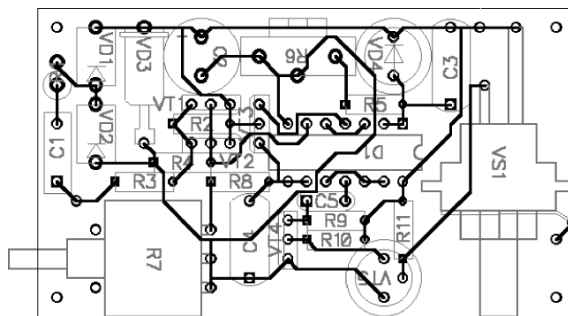


рис.2

“ДОЛГОЖИВУЩАЯ” ЛАМПА НАКАЛИВАНИЯ ДЛЯ ЛЕСТНИЧНОЙ ПЛОЩАДКИ

К.В. Коломойцев, г. Ивано-Франковск

В статье приводится описание простой конструкции “долгоживущей” лампы накаливания для освещения лестничной площадки, которая позволяет надолго забыть о ее существовании.

Известно, что лампа накаливания не является вечным источником света. Срок службы этого простого прибора зависит от таких факторов, как частота включения, продолжительность нахождения во включенном состоянии, превышения напряжения сети относительно номинального, наличия вибрации и т.д. Из этих факторов основными для ламп накаливания лестничной площадки, которые существенно влияют на продолжительность ее срока службы, являются продолжительность работы в течение суток и превышение напряжения сети относительно номинального.

Ни одна из бытовых ламп накаливания в квартире не работает так напряженно в течение суток, как лампа накаливания на лестничной площадке. Продолжительность ее нахождения во включенном состоянии в зимнее время около 15 ч (с 16.00 до 7.00), а в летнее время около 9...10 ч. В среднем можно считать, что лампа накаливания в сутки работает 12...13 час. В месяц это составит около 360 ч. Гарантийный срок службы лампы, как известно, составляет 1000 ч. Таким образом, практически за три месяца гарантийный срок истекает, и лампа подлежит замене. Следует отметить, что немногие лампы накаливания отработывают гарантийное время (из-за некачественного изготовления и повышения напряжения в ночное время суток).

Устанавливать примерно один раз в три месяца (а то и чаще) лампу накаливания в светильник - дело неприятное (это и очередность соседей, их наличие в данный момент, а то и просто отказ под разными предлогами). Кроме того, часто плафоны защищают от злоумышленников различными приспособлениями, которые приходится “разминировать”.

Чтобы избавиться от этих хлопот, достаточно иметь “долгоживущую” лампу накаливания, которую сам изготавливаешь, устанавливаешь и через несколько лет заменяешь при выходе ее из строя. Примеры таких ламп накаливания приведены в РА 3/1993, РА 9/1999, РК 2/2002 и других журналах. Лампы накаливания, приведенные в этих журналах, служат на лестничных площадках не менее двух лет при их мощности до 100 Вт включительно. Такой срок службы лампы не является пределом, его можно значительно увеличить. На **рисунке** показана конструкция такой лампы. Она состоит из собственно лампы накаливания 1 мощностью 25 Вт, промежуточно-

го цоколя 2 и концевого цоколя 3 от сгоревших ламп накаливания. Внутри промежуточного и концевого цоколей размещаются последовательно соединенные резистор 4 типа МЛТ-2 сопротивлением 51 или 56 Ом и диод 5 типа КД105 с любым буквенным индексом.

Технология изготовления. Два цоколя от сгоревших ламп накаливания аккуратно освобождают от стекла и замазки легким постукиванием маленьким молоточком (беречь глаза!), для чего предварительно колбу лампы следует обернуть плотной тканью и разбить ее ударом молотка. Цоколь, который будет выполнять функцию промежуточного, полностью освобождают от стекла, замазки и центрального электрода, в результате остается только металлическая часть цоколя. В цоколе, выполняющем функцию концевого, сверлят отверстие диаметром 2 мм в центральном электроде. В принципе его можно не сверлить, если подобрать цоколь с подходящим отверстием в центральном электроде, через которое должен проходить один вывод резистора МЛТ-2. Далее приступают к сборке конструкции. Для этого укорачивают плоские выводы диода КД105 до 1...1,5 см и припаивают один вывод этого диода к центральному электроду лампы накаливания. Диод располагают горизонтально (плашмя) на центральном электроде лампы. Второй вывод диода изгибают и прижимают к верхней поверхности диода. К нему припаивают укороченный до 5 мм один из выводов резистора МЛТ-2, изогнутый под углом 90°. При этом продольная ось резистора должна быть перпендикулярна к центру центрального электрода лампы.

Затем надевают на лампу промежуточный цоколь 2, зачищают место его контакта с цоколем лампы накаливания с противоположных сторон 6, залуживают и про-

паивают. После чего на промежуточный цоколь надевают конечный 3, пропуская через отверстие в его центральном электроде второй вывод резистора 4. Зачищают место контакта цоколей с противоположных сторон, залуживают и пропаивают. И, наконец, укорачивают и пропаивают второй вывод резистора к центральному электроду конечного цоколя.

“Долгоживущая” лампа собрана. Тестером проверяют наличие цепи через диод и спираль лампы и используют ее по назначению.

С целью обеспечения безопасности при обслуживании изготовленной лампы желательнее промежуточный цоколь и цоколь самой лампы обернуть слоем стеклоткани, хотя, если лампа закрывается плафоном, необходимость такой операции отпадает.

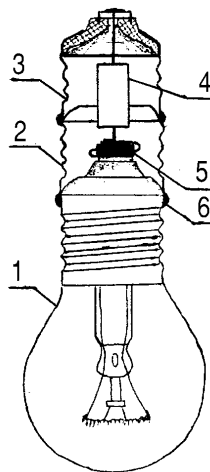
При изготовлении лампы следует также соблюдать правила техники безопасности, особенно при пайке цоколей, обернув предварительно колбу лампы плотной тканью.

Наличие диода и последовательно включенного с ним резистора позволяет уменьшить бросок тока через лампу накаливания при ее включении, что значительно продлевает ее срок службы и, кроме того, обеспечивает эксплуатацию лампы при пониженном напряжении, что также существенно сказывается на продолжительности ее срока службы, в результате лампа становится “долгоживущей”.

Как показывает опыт эксплуатации такой лампы, продолжительность ее срока службы превышает продолжительность срока службы лампы с диодом. Опытный образец лампы проработал у автора 4 года и, к сожалению, эксперимент был прерван “доброжелателем”, который сумел “приделать ей ноги”. Видимо лампа “доживает свой век” в чужом подъезде.

Второй экземпляр лампы проходит испытания в другом городе, он уже (на август 2002 г.) отработал три года отчасти благодаря наличию бронированных дверей на входе в подъезд, которые закрываются на ночь. Таким образом, эксперимент не закончен.

Хотелось бы подчеркнуть еще одно достоинство такого решения продления срока службы лампы накаливания - автономность. В этом случае не нужно вмешиваться в электропроводку и электроустановочные изделия на лестничной площадке, так как не для всех пользователей такое вмешательство выполнимо. Достаточно вернуть изготовленную лампу в патрон светильника на лестничной площадке и забыть на несколько лет о ее существовании.



КОММЕНТАРИЙ ГЛАВНОГО РЕДАКТОРА

В статье Константина Валентиновича Коломойцева меня заинтересовала приведенная им цифра гарантийного срока службы лампы накаливания 1000 ч. Ситуация, когда соседи по очереди должны менять лампочки общего пользования весьма типична. Но на том этаже, где я живу, получился весьма интересный эксперимент, в результате которого удалось получить интересные данные по сроку службы лампы накаливания.

Чистота эксперимента связана с такими факторами.

Во-первых, архитектура дома такова, что площадка перед лифтами не имеет связи по освещению с внешним миром, т.е. лампочка должна там гореть постоянно, а значит, никаких включений и выключений не бывает. Более того, эта лампочка питается от сети лифтов, даже когда во всем доме выключают свет, она продолжает гореть (сеть лифтов обычно не отключают).

Во-вторых, рядом с домом находится трансформаторная подстанция, и напряжение в сети дома, замеренное

цифровым тестером в любое время суток, находится в пределах 220 ± 2 В.

В третьих, по взаимной договоренности соседей лампочки применяются только номиналом 40 Вт. Очередность соблюдается строго, все соседи - преподаватели и сотрудники Национального технического университета Украины меняют перегоревшую лампочку буквально мгновенно и записывают дату смены лампочки в списке, который висит в коридоре. Именно это обстоятельство позволило набрать статистику по сроку службы лампочек 40 Вт, горящих непрерывно.

Итак, расчеты показали, что среднее значение срока службы лампы накаливания составляет 65 суток или 1560 ч. Наибольшее значение (за 4 года) показала лампочка, горевшая 112 суток (2688 ч), наименьшее - 39 суток (936 ч). Среднеквадратическое отклонение от среднего значения составляет 24 суток, или 576 ч. Таким образом, результаты невольного эксперимента выражаются так: 1560 ± 576 ч.

О НЕКОТОРЫХ ВОПРОСАХ КОНСТРУИРОВАНИЯ ПРЕОБРАЗОВАТЕЛЕЙ

Ю.Г. Умрихин, г. Харьков

Перебои с подачей электроэнергии привели к своеобразному радиолюбительскому буму по конструированию различных преобразователей, позволяющих питать приборы при отсутствии сети. Цель данной статьи - помочь желающим собрать такой преобразователь и при довольно большом количестве различных схем попытаться разобраться в их достоинствах и недостатках, а также ответить на ряд вопросов по элементной базе.

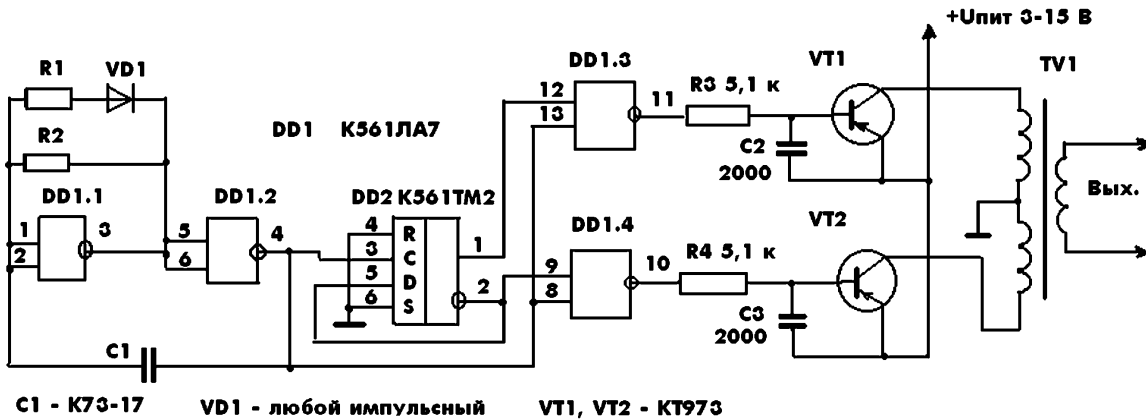


рис.1

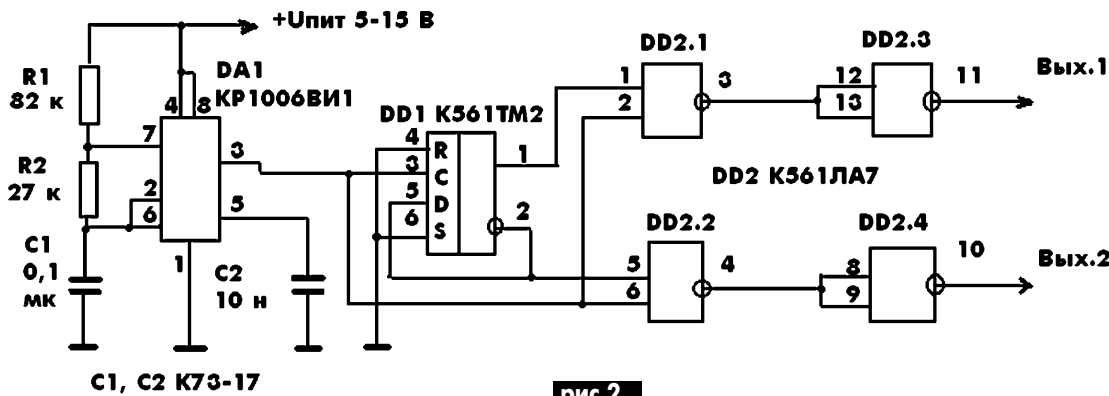


рис.2

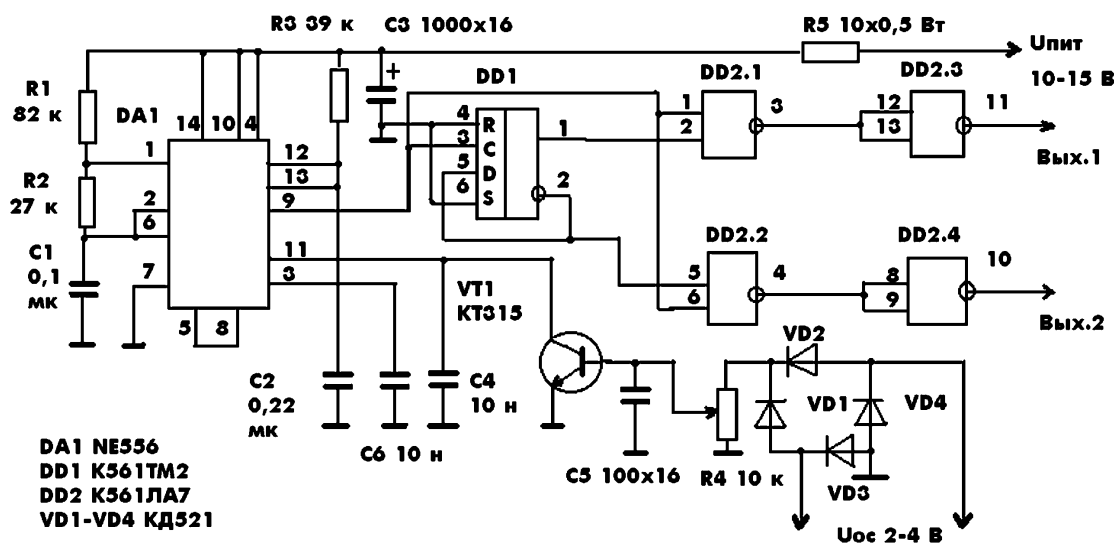


рис.3

Как правило, схемное построение преобразователей примерно одинаково: задающий генератор, фазорасщепитель, предварительный усилитель, усилитель мощности, трансформатор. В более сложных преобразователях - схемы защиты и регулировки выходного напряжения. Самым простым в изготовлении, пожалуй, является преобразователь 50 Гц напряжения прямоугольной формы.

В качестве задающего генератора чаще всего применяется КМОП-логика 561 серии, несмотря на множество вполне доступных специализированных микросхем (как отечественных, так и импортных). Это отчасти оправдано тем, что 561 серия более доступна, дешева, имеет широкий диапазон напряжений питания (3...15 В), а также тем, что не все специализированные схемы работают на низких частотах преобразования. Для примера можно привести микросхему TL494 (1114EУ4). В ее справочных данных указана нижняя частота преобразования 1 кГц. Попытка ее запуска на частоте 100 Гц приводит к неудаче в 5 случаях из 6, а использование отечественной микросхемы еще добавит элементы коррекции времязадающих элементов. Поиск других типов ШИМ-контроллеров приводит к необходимости макетирования образца, поэтому поступают по-простому, изготавливая задающий генератор и фазорасщепитель на логике 561 серии.

В самых простых конструкциях функции задающего генератора и фазорасщепителя совмещают. Для правильной работы такого генератора скважность импульсов выбирают равной

двум. Отклонение скважности от двух приводит к перемагничиванию выходного трансформатора в одну сторону по петле гистерезиса, его нагреву, увеличению тока потребления и даже к выгоранию силовых транзисторов. Возникает также проблема сквозных токов даже при скважности импульсов равной двум из-за затягивания фронтов включения и выключения выходных транзисторов. Более удачным с точки зрения надежности является разделение функции задающего генератора на две: собственно задающий генератор и фазорасщепитель на триггере. Такая структура позволяет избавиться от сквозных токов выходного каскада, и появляется возможность регулировки паузы между импульсами (рис.1).

Резистором R1 регулируют паузу между импульсами, R2C1 - времязадающая цепь генератора. Недостатком данной схемы является низкая стабильность частоты задающего генератора в зависимости от напряжения питания. По этой причине на схеме не указаны номиналы элементов R1, R2, C1. Резисторы R1, R2 могут иметь сопротивление в несколько сотен кОм, C1 - до 1 мкФ и выбираются по назначению генератора и его напряжению питания. Для преобразователя 50 Гц частота задающего генератора должна быть 100 Гц, так как она делится триггером на два. Мощность от такого преобразователя имеет величину от 3 до 10 Вт в зависимости от напряжения питания. Уменьшить влияние напряжения питания позволяет установка стабилизатора напряжения или использование в качестве задающего

более стабильного генератора, например, на таймере КР1006ВИ1 (NE555) - рис.2.

Резистором R1 устанавливают длительность паузы, R2C1 - времязадающая цепь. Импульсы управления на выходе имеют положительную полярность в отличие от схемы рис.1.

Схема рис.3 позволяет регулировать длительность импульсов управления выходного каскада в зависимости от выходного напряжения. В качестве задающего генератора используют сдвоенный таймер NE556 или два NE555. Первый включен в режиме автогенератора, второй - в режиме одновибратора с возможностью регулировки длительности импульсов. Транзистор VT1 является регулирующим. Резистором R4 устанавливают длительность выходных импульсов. Длительность регулируется при наличии напряжения на входе диодного моста, которое снимается с выходного трансформатора. При желании регулировку можно осуществлять и от напряжения питания, подключив верхний вывод резистора к плюсу питания и исключив диоды моста. Точность поддержания выходного напряжения при таком включении ниже. Резистором R3 устанавливают максимальную длительность выходного импульса без обратной связи, она не должна превышать длительность импульса генератора, собранного на первом таймере микросхемы. Цепь R5C5 - фильтр по питанию для таймеров и логики (без нее возможны паразитные срабатывания таймера).

(Продолжение следует)

ЗАРЯДНОЕ УСТРОЙСТВО ДЛЯ СЕЛЬСКОЙ МАСТЕРСКОЙ

С.М. Усенко. Черниговская обл.

Аккумуляторы сейчас имеются практически на любой технике (автомобили, тракторы, комбайны и пр.). Это огромное подвижное хозяйство требует хорошо заряженных исправных аккумуляторов. В селах во многих хозяйствах зарядные устройства пришли в негодность или представляют собой старые, постоянно ломающиеся аппараты. Есть еще и третья категория - суррогатные изделия на базе сварки с выпрямителем. Эти устройства, как правило, не имеют нормального напряжения, регулировки, а также амперметра (иногда стоит автомобильный). Зачастую зарядку ведут случайные лица, которые имеют о ней весьма отдаленное представление. В результате аккумуляторы выходят из строя намного раньше положенного срока. На покупку новых зарядных устройств, как правило, денег нет. Какой же выход?

Остается два варианта: 1) ехать в другое хозяйство; 2) сочинять что-нибудь свое. Но на чужом, как известно, далеко не заедешь. Изготовить свое нормальное зарядное устройство не проблема, так как схем более чем достаточно, но все упирается в финансы.

При создании предлагаемого зарядного устройства ставились задачи: 1) полный отказ от покупных изделий; 2) создание надежного, максимально простого зарядного устройства, неуязвимого к некомпетентному обслуживанию; 3) изготовить зарядное устройство из имеющихся в сельском хозяй-

стве деталей.

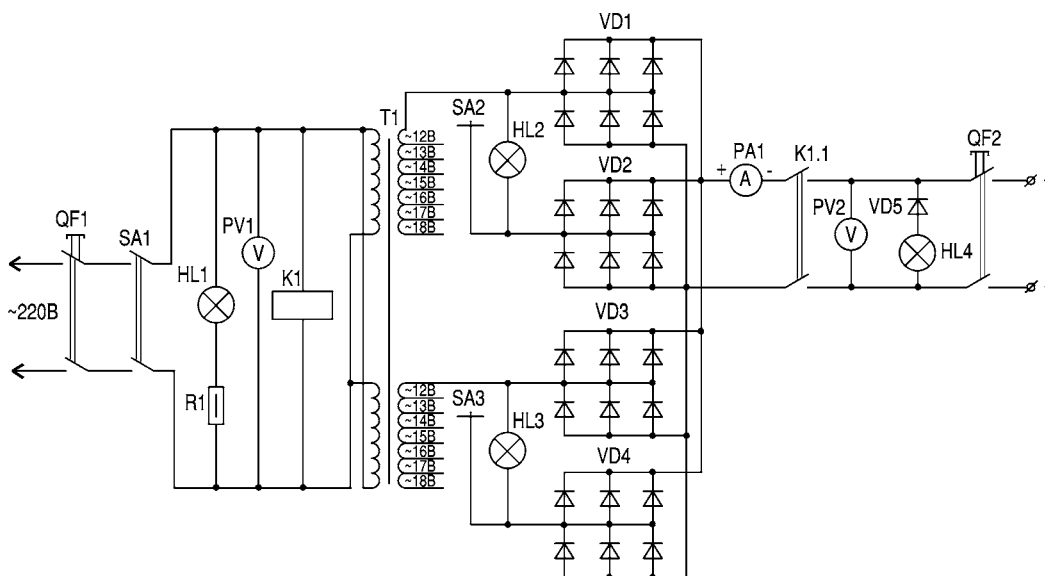
Схема зарядного устройства показана на **рисунке**. Его основой является трехфазный трансформатор ИВ-4 на выходное напряжение 36 В. Он применяется в мастерских, гаражах и других помещениях для безопасного освещения.

Перед применением трансформатор разбирали. Среднюю катушку удалили. У двух крайних первичная обмотка оставлена без изменений, а вторичная снята. Изготовлена новая вторичная обмотка, причем количество витков на 1 В определено экспериментально. Поскольку провод вторичной обмотки довольно толстый, делать отводы самим проводом затруднительно. Для этого участок отвода зачищали, к нему припаивали луженую жестяную пластинку, сложенную вдвое. Все оголенные места изолировали прокладочной бумагой. К другому концу пластинки припаян гибкий многожильный провод. Переделка трансформатора - наиболее трудоемкая часть работы. В представленной схеме две катушки трансформатора работают в паре на одну нагрузку. Это связано с тем, что максимальный ток, на который рассчитаны обмотки, составляет 16 А. А зарядное устройство предназначено на максимальный ток 20 А. Поэтому одна катушка не может обеспечить максимальный режим работы, а при двух катушках устройство остается недогруженным, что положительно сказывается на его надежности.

Переклюатели SA2 и SA3 - самодельные, каждый представляет собой два ряда болтов М6, закрепленных на текстолитовой пластине. Болты замыкают медной перемычкой. Для синхронного переключения перемычки соединены через изоляционную пластину. В связи с установкой самодельного переключателя были установлены контрольные лампочки HL2 и HL3. В качестве диодных мостов применены выпрямительные блоки марки БПВ-4-45 от автомобильного генератора. Это полностью законченный узел, который состоит из трех диодов прямой полярности и трех обратной. Каждый диод выдерживает ток до 10 А. Эти блоки очень надежны. В генераторах, пришедших в негодность, они вполне исправны.

Вольтметр PV1 установлен для контроля сетевого напряжения. Это связано с тем, что сельская электросеть нестабильна, а для правильной оценки процесса заряда нужно знать сетевое напряжение. HL1 - индикаторная лампочка включения сети (включателем SA1). QF1 - сетевой автомат защиты. Наличие амперметра PA1 и вольтметра PV1 обязательно в мощных зарядных устройствах. Диод VD5 и лампочка HL4 установлены для сигнализации о неправильной полярности подключения аккумулятора к зарядному устройству. Параллельно лампочке можно установить любой подходящий звуковой сигнализатор.

После выключателя сети установлен магнитный пускатель K1. В нерабочем состоянии его контактами K1.1 аккумулятор отключен от зарядного устройства. Вольтметр PV2 позволяет контролировать напряжение на аккумуляторе. Автоматический выключатель QF2 защищает зарядное устройство от перегрузки. Описанное зарядное устройство работает уже в течение 6 лет, и претензий к его работе не было.



УНИВЕРСАЛЬНЫЙ ПРОГРАММИРУЕМЫЙ ТАЙМЕР

О.Р. Кондратьев, г. Хмельницкий

Таймер (см. рисунок) предназначен для включения и отключения от электросети (220 В) бытовых или промышленных электроприборов на заданные промежутки времени. Электроприборы подключают к выходной розетке таймера. Необходимое соотношение времени "работы" и "паузы" устанавливает пользователь при помощи двух программаторов, расположенных на верхней крышке таймера. Одним из программаторов (DD7, DD8) управляют время, в период которого нагрузка (Rn) подключена к сети ("работа"), другим (DD5, DD6) - период отключения нагрузки от сети ("пауза"). Соотношения времени "работы" и "паузы" (алгоритм) могут быть как одинаковы, так и различны. Таймер может работать в циклическом режиме, когда периоды "работы" и "паузы" сменяют друг друга до тех пор, пока таймер подключен к сети. Если пользователю необходим лишь один цикл смены рабочих режимов, то тумблер SA2 следует переключить в правое по схеме положение. По истечении заданного времени подключения нагрузки к сети, таймер больше включаться не будет.

Начальный отсчет времени может начинаться как с "паузы", так и с "работы". Так, например, если необходимо, чтобы нагрузка была подключена к сети лишь через несколько часов после включения таймера, то тумблер SA3 следует перевести в правое по схеме положение.

Каждый из программаторов можно настроить на отсчет следующих отрезков времени: 20,48 с; 40,96 с; 1,37 мин; 2,73 мин; 5,46 мин; 10,92 мин; 21,65 мин; 43,69 мин; 1,46 ч; 2,91 ч; 5,83 ч; 11,65 ч; 23,3 ч; 46,6 ч (1,94 суток); 93,2 ч (3,88 суток). Устанавливая движки SA4 и SA5 определенным образом, можно задавать то или иное соотношение времени "работы" и "паузы" таймера.

После каждого включения таймера в электросеть начинается отсчет времени с начала (с нуля). Это же произойдет, если нажать кнопку "Сброс" (SA1) во время работы таймера.

Подключение и отключение нагрузки от сети осуществляется с помощью тиристора VS2. Включение конденсаторов C6, C7 параллельно тиристором позволяет использовать в качестве нагрузки приборы, содержащие значительную индуктивную составляющую (трансформаторы, электродвигатели и т.п.). Включенные конденсаторы нормализуют работу тиристора, благодаря чему на нагрузке выделяется напряжение строго синусоидальной формы без искажений и помех.

На случай аварийного отключения сетевого напряжения предусмотрена возможность резервирования электропитания "памяти" счетчиков таймера. Для этого к па-

нельке-разъему (X1, X2), расположенной на верхней крышке прибора, подключают батарейку типа "Крона" либо аналогичную аккумуляторную. Если исчезает, а затем возобновляется сетевое напряжение, то таймер начинает вести отсчет времени не с нуля, а от того момента, когда сетевое напряжение было отключено. Это особенно актуально при отсчетах длительных выдержек времени. При этом запрограммированное время срабатывания таймера сдвигается лишь на время, равное времени отсутствия сетевого напряжения. Батарейку устанавливают сразу же после подключения таймера к электросети (при этом она постоянно подзарядается мизерным током) и снимают после его отключения от сети во избежание разряда.

Светодиод HL1 зеленого цвета сигнализирует о включении таймера в сеть. Светодиод HL2 красного цвета сигнализирует, что таймер находится в режиме "работа". В отсутствие свечения светодиода HL2 таймер находится в режиме "пауза".

Источник питания таймера бестрансформаторный однополупериодный с гасящими конденсаторами C1, C2 [1]. Выходное напряжение источника питания 9,8 В.

Если тумблер SA2 установлен в режим "циклический", а тумблер SA3 - в режим "с работы", то после включения таймера в сеть на входе DD1.3 устанавливается низкий логический уровень, а на выходе - высокий. Включенный тумблером SA3 коммутатор DA1.3 транслирует высокий уровень через диод VD16 на вход генератора, собранного на элементах DD3.3 и DD3.4. Генератор вырабатывает отрицательные импульсы, которые через спаренные буферные элементы DD4 и конденсатор C8 поступают на базу транзистора VT1, управляющего работой импульсного трансформатора T1 и тиристором VS2. Таким образом, нагрузка на данном этапе оказывается подключенной к сети.

Одновременно выпрямленное диодом VD1 сетевое напряжение через гасящий резистор R2 поступает на вход 6 DD1.2 триггера Шмитта. Триггер срабатывает по каждой полуволне выпрямленного сетевого напряжения, формируя на своем выходе 4 прямоугольных импульса частотой 50 Гц. Эти импульсы поступают на счетный вход 10 счетчика DD7 [2]. Теперь время, в течение которого нагрузка будет подключена к сети, зависит от положения контактного движка SA5. Высокий логический уровень, поступивший с одного из выходов счетчиков DD7, DD8, через диод VD15 поступит на вход 12 триггера DD2.2. На его выходе 14 и на входе DD1.3 окажется высокий уровень, и нагрузка будет отключена от сети. Цепочка обратной связи R23 и VD12 "защелкивает" триггер в

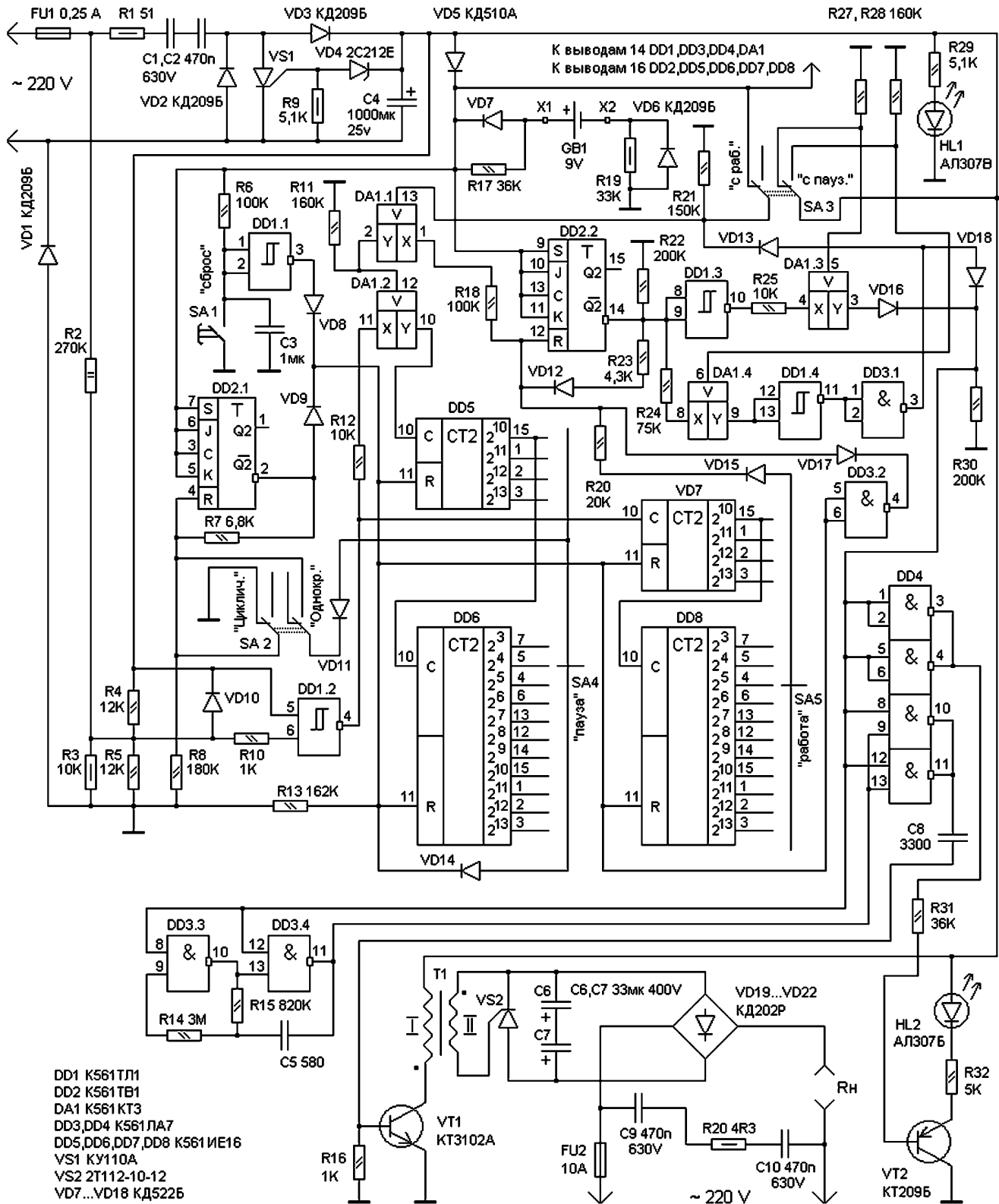
этом состоянии. Теперь высокий логический уровень через резистор R18 и открытый тумблером SA3 коммутатор DA1.1 транслируется на управляющий вход 12 коммутатора DA1.2, разрешая прохождение счетных импульсов через резистор R12 на счетный вход 10 счетчика DD5. С этого момента начинается отсчет времени "паузы", в течение которой нагрузка будет отключена от сети. Как только на одном из выходов счетчиков DD5, DD6, соединенного с контактным движком SA4, появится импульс высокого уровня, произойдет обнуление всех счетчиков по входам R.

Этот же импульс формирует на выходе 4 элемента DD3.2 низкий логический уровень, благодаря чему высокий уровень на триггере-защелке DD2.2 "сбрасывается" через диод VD17 на вывод 4 DD3.2. На входе элемента DD1.3 вновь устанавливается низкий логический уровень, и нагрузка Rn опять подключена к сети. Далее процесс повторяется.

При установке тумблера SA3 на начало работы "с паузы", в действие вступает цепочка из элементов DA1.4, DD1.4, DD3.1. Коммутатор DA1.3 выключен тумблером SA3, а коммутатор DA1.4, наоборот, включен.

После включения таймера в сеть, на выходе 14 триггера DD2.2 - низкий уровень. На выходе 3 элемента DD3.1 - также низкий уровень, и нагрузка Rn отключена от сети. Здесь, наоборот, отсчет времени "паузы" ведут счетчики DD7, DD8, а отсчет времени "работы" - счетчики DD5, DD6 (что следует не забывать учитывать при программировании). После отсчета времени "паузы" низкий уровень на триггере DD2.2 сменится высоким. Логический уровень на выходе 3 DD3.1 также станет высоким, и нагрузка будет подключена к сети.

В то же время высокий уровень с выхода 3 DD3.1 через диод VD13 поступит на управляющий вход 13 коммутатора DA1.1. Коммутатор разрешит трансляцию высокого уровня с триггера-защелки DD2.2 на управляющий вход 12 коммутатора DA1.2, который станет пропускать счетные импульсы с элемента DD1.2 на счетный вход С счетчика DD5. Начнется отсчет времени "работы", по окончании которой высокий уровень, поступивший на движок SA4, сбросит все счетчики на ноль по входам R, а элемент DD3.2 сбросит на низкий уровень триггер-защелку DD2.2. При этом если тумблер SA2 находится в положении "однократный", то этот же высокий логический уровень, поступивший через диод VD11, "защелкнется" на триггере DD2.1 и, минуя диод VD9, будет постоянно присутствовать на входах сброса R всех четырех счетчиков, блокируя их работу. И пока таймер включен в сеть или установлена ре-



зервная батарейка GB1, нагрузка Rн больше подключаться к сети не будет. А если тумблер SA2 установлен в положение "циклный", то процесс смены фаз "паузы" и "работы" будет продолжаться.

В качестве сердечника импульсного трансформатора Т1 использован отрезок феррита, длиной около 20...25 мм и диа-

метром 8 мм (из ферритового сердечника магнитной антенны радиоприемника). Первичная обмотка содержит 100 витков обмоточного провода ПЭВ-2 диаметром 0,2...0,3 мм, вторичная обмотка - 40 витков того же провода

Тиристор VS2 и диоды выпрямительного моста VD19-VD22 следует установить на

радиаторы, площадь которых зависит от предполагаемой мощности подключаемой нагрузки Rн. Исходя из этих же соображений, следует выбрать тип тиристора VS2 и диодов выпрямительного моста. Цепочка C9, R26, C10 предотвращает проникновение в сеть помех от работы тиристора.

В связи с тем, что контакт X2 резервно-

го питания находится снаружи прибора и гальванически не развязан с сетью, то в целях электробезопасности особое внимание следует уделить защитным элементам - резистору R19 и диоду VD6. Максимальное допустимое обратное напряжение диода должно быть не менее 500 В, а сопротивление резистора R19 - не менее 30 кОм с максимальной мощностью рассеивания 0,5...1 Вт.

В качестве программаторов можно применить малогабаритные многоконтактные переключатели либо использовать съемные перемычки между контактами SA4, SA5 и выходными шинами счетчиков.

Для устранения влияния паразитных ем-

костей и индуктивностей следует помнить, что сигнальные дорожки на плате должны быть как можно меньшей длины и ширины, а дорожки шин питания микросхем лучше изготовить более широкими.

Форма счетных импульсов на всех участках их следования должна быть прямоугольной с крутым фронтом и срезом, что следует проверить с помощью осциллографа. Если обнаружится какое-либо искажение формы импульсов, то этот участок следует соединить с общей шиной прибора через резистор сопротивлением около 150 кОм.

Следует отметить, что режим "однократный" можно применить лишь тогда, когда

тумблер SA3 установлен в положение "с паузы". Однако при необходимости начального цикла "с работы" этот недостаток практически устраняется, если длительность паузы сделать минимальной, т.е. 20,5 с. По истечении этого короткого промежутка времени, нагрузка будет подключена к сети на заданный срок, после которого больше включена не будет.

Литература

1. Цесарук Н. Уменьшение потерь в бестрансформаторном выпрямителе//Радиолобитель. - 2000. - №1. - С.18.

2. Алексеев С. Применение микросхем серии K561//Радио. - 1987. - №1. - С.43.

ЭЛЕКТРОКОММУТАЦИЯ ВМЕСТО ЭЛЕКТРОННЫХ СИСТЕМ

Ю. Бородатый, Ивано-Франковская обл.

Конструируя электронные схемы, радиолюбители часто недооценивают возможность механической или ручной коммутации. В [1] есть очень оригинальная схема управления трех-

фазным магнитным пускателем с помощью одной кнопки. Поскольку почти вся бытовая техника переведена на однофазное включение, имеет смысл перенести этот опыт и на технику, которая работает от трех фаз. В стандартной схеме магнитного пускателя есть две кнопки управления и блокировочный контакт, приводимый в движение электромагнитом пускателя (рис.1). Все эти детали можно заменить однополюсной кнопкой с возвратом после вторичного нажатия. Такие кнопки используются в осветительных приборах настольного, настенного и напольного (торшеры) исполнения. Подойдет также кнопка ПКН-41 или аналогичная от телевизоров, пылесосов и др. техники. В случае с ПКН и аналогами однотипные пары контактов желательно запараллелить (рис.2). Как видите, схема запуска трехфазного двигателя упрощается. Недостатком данного схемного решения является невыключение двигателя

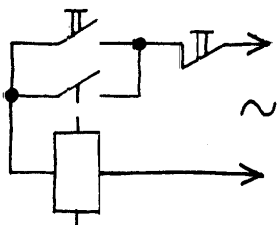


рис.1

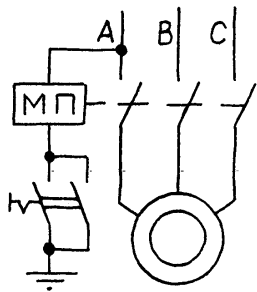


рис.2

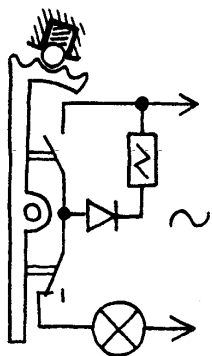


рис.3

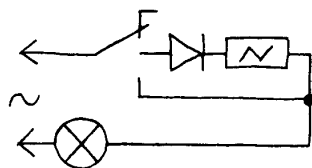


рис.4

в случае кратковременного пропадания напряжения в сети. Во многих случаях такое свойство является приемлемым и даже необходимым (например, двигатели вентиляции, аварийной откачки воды).

В радиолюбительской практике все чаще появляются схемы, обеспечивающие двухступенчатое включение электроламп. Такие схемы включают сначала лампу через резистивную цепь, а затем полностью. Функцию переключателей выполняют реле и тиристоры, работу которых обеспечивает электронная "свита". В силу своей сложности подобные схемы вряд ли станут массовыми (радиолюбитель скажет: "Игра не стоит свеч"). Поэтому попробуем сконструировать что-то попроще.

Обычный квартирный выключатель имеет два положения "ВКЛ" и "ВЫКЛ". Если его переделать на три положения, добавив в схему еще один переключатель достаточной мощности и резистивную цепь из диода и резистора (рис.3), то проблема "мягкого" включения будет решена. При достаточной мощности резистивной цепи к обычному режиму работы можно добавить "щадящий".

Если в качестве дополнительного переключателя используется "микрик", то его отверстие для штока желательно заполнить герметизирующим гелем (например, из импортных соединителей проводов давлением) для предотвращения подгорания контактов.

Почему я предлагаю составить резистивную цепь именно из двух радиодеталей [2]? Применение одного диода не спасет от токового удара маломощные лампы. Их спираль успеет разогреться одним полупериодом переменного тока частотой 50 Гц, а применение одного резистора повысит нагрузку на него более чем в 2 раза. При работе с диодом резистор нагревается в 2 раза меньше, а остывает постоянно, все время. Тандем диод-резистор - приемлемый и простой вариант.

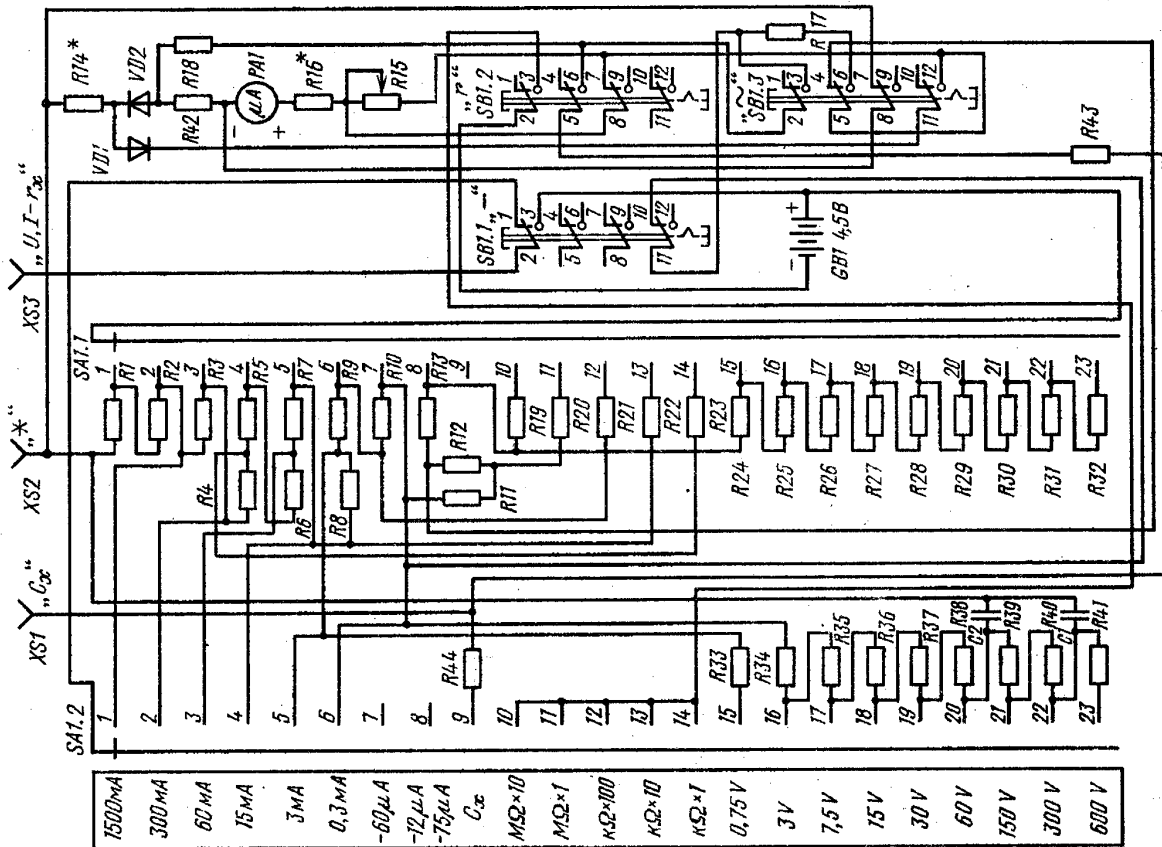
Если вместо обычного выключателя использовать трехпозиционный с двумя рабочими положениями (рис.4), то схема щадящего включения еще более упростится.

Литература

1. Яковлев В.Ф. Управление магнитным пускателем одной кнопкой//Электрик. - 2001. - №7. - С.13.

2. Бородатый Ю. Переключатель мощности паяльника//Электрик. - 2000. - №11. - С.15.

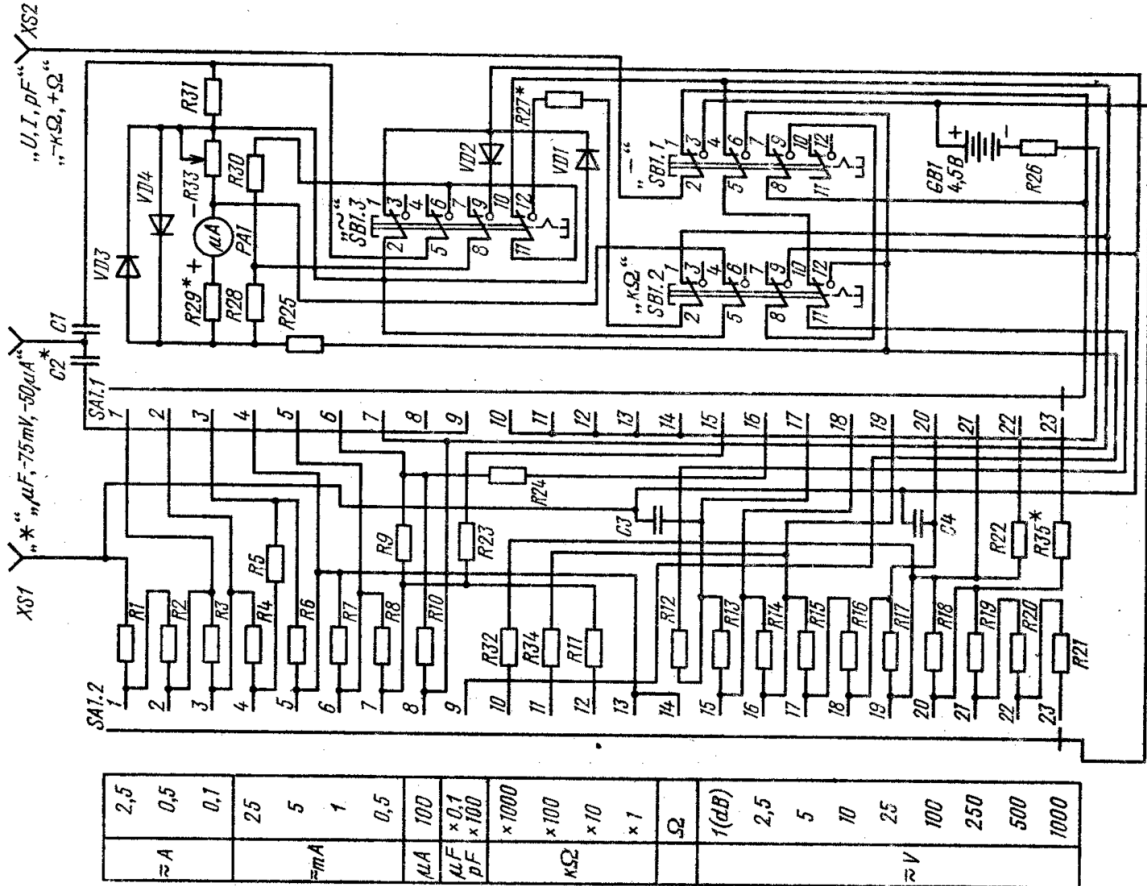
Схема электрическая принципиальная тестера Ц4314



R29	МЛТ-0,5-1,2 МОм ±5%	Диоды
R30	МЛТ-0,5-1,3 МОм ±5%	VD1, VD2
R31	МЛТ-0,5-3,6 МОм ±5%	
R32	МЛТ-0,5-3,9 МОм ±5%	
R33	МЛТ-0,5-3,6 МОм ±5%	
R34	МЛТ-1,0-9,1 МОм ±5%	
R35	МЛТ-1,0-6,8 МОм ±5%	
R36	МЛТ-1,0-9,1 МОм ±5%	
R37	8,33 ± 0,04 Ом, ПЭМС 0,3	
R38	МЛТ-0,5-3,9 КОм ±5%	
R39	МЛТ-0,5-4,3 КОм ±5%	
R40	МЛТ-0,5-7,5 КОм ±5%	
R41	МЛТ-0,5-12 КОм ±5%	
R42	МЛТ-0,5-13 КОм ±5%	
R43	МЛТ-0,5-20 КОм ±5%	
R44	МЛТ-0,5-30 КОм ±5%	
R45	МЛТ-0,5-51 КОм ±5%	
R46	МЛТ-0,5-150 КОм ±5%	
R47	МЛТ-0,5-200 КОм ±5%	
R48	МЛТ-0,5-300 КОм ±5%	
R49	МЛТ-0,5-510 КОм ±5%	
R50	МЛТ-0,5-3,3 КОм ±5%	
R51	МЛТ-0,5-3,6 КОм ±5%	
R52	МЛТ-0,5-130 КОм ±5%	
R53	МЛТ-0,5-150 КОм ±5%	
R54	МЛТ-0,5-150 КОм ±5%	
C1	КТ-26-М47-3-16 пФ	Конденсаторы
C2	КТ-26-М700-3-62 пФ	

R1	0,1 ± 0,0005 Ом, провод МнМц-3-12 I	Резисторы
R2	0,4 ± 0,002 Ом, провод МнМц-3-12 I	
R3	2 ± 0,01 Ом, провод ПЭМС 0,4	
R4, R6	2,5 ± 0,012 Ом, провод ПЭМС 0,4	
R5	5 ± 0,025 Ом, провод ПЭМС 0,4	
R7	37,5 ± 0,19 Ом, провод ПЭМС 0,2	
R8	200 ± 1 Ом, провод ПЭМС 0,1	
R9	250 ± 1,25 Ом, провод ПЭМС 0,1	
R10	2 ± 0,01 КОм, провод ПЭМС 0,05	
R11	2,5 ± 0,012 КОм, провод ПЭМС 0,05	
R12	7,5 ± 0,037 КОм, провод ПЭМС 0,05	
R13	4,17 ± 0,02 КОм, провод ПЭМС 0,05	
R14	МЛТ-0,5-(1,6...2,4) КОм ±5%	
R15	СП-3-9а-26-10 КОм ±10%	
R16	МЛТ-0,5-(420...720) Ом ±5%	
R17, R18	1,33 ± 0,013 КОм, провод ПЭМС 0,05	
R19	МЛТ-0,5-560 КОм ±5%	
R20	МЛТ-0,5-56 КОм ±5%	
R21	МЛТ-0,5-5,6 КОм ±5%	
R22	МЛТ-0,5-560 Ом ±5%	
R23	МЛТ-0,5-220 Ом ±5%	
R24	МЛТ-0,5-30 КОм ±5%	
R25	МЛТ-0,5-27 КОм ±5%	
R26	МЛТ-0,5-91 КОм ±5%	
R27	МЛТ-0,5-180 КОм ±5%	
R28	МЛТ-0,5-330 КОм ±5%	
	МЛТ-0,5-300 КОм ±5%	
	МЛТ-0,5-620 КОм ±5%	

Схема электрическая принципиальная тестера Ц4315



R25	МЛТ-0,5-430 Ом ±5%	До 260 Ом ПЭМС-0,1	Диоды
R26	МЛТ-0,5-470 Ом ±5%		
R27 *	МЛТ-0,5-270 Ом ±5%		
R28	МЛТ-0,5-220 Ом ±10%		
R29	МЛТ-0,5-(1...3) КОМ ±5%		
R30	МЛТ-0,5-1,5 КОМ ±10%	МЛТ-0,5-620 Ом ±5%	Конденсаторы
R31	МЛТ-0,5-1,2 КОМ ±5%		
R32	МЛТ-0,5-30 КОМ ±10%		
R33	СПЗ-9а-6,8 КОМ ±20%		
R34	МЛТ-0,5-1,2 КОМ ±10%		
R35	МЛТ-0,5-(22...33) КОМ ±5%	МЛТ-0,5-220 Ом ±5%	
VD1,,	Д9Д		
VD2	Д103М		
VD3,,			
VD4			
C1	КБГ-И-200-0,05 ±5%		
C2	КСО-6-500-Б-3900 ±5%		
C3	КСО-1-250-330 ±5%		
C4	КСО-1-250-100 ±5%		

R1	0,08 ± 0,0002 Ом провод МинЦ-3-12 I	Резисторы
R2	0,32 ± 0,001 Ом, провод МинЦ-3-12 I	
R3	1,6 ± 0,005 Ом, провод МинЦ-3-12 I	
R4	6 ± 0,018 Ом, провод ПЭМС 0,3	
R5	2 ± 0,01 Ом, провод ПЭМС 0,3	
R6	30 ± 0,05 Ом, провод ПЭМС 0,25	
R7	150 ± 0,5 Ом, провод ПЭМС 0,1	
R8	МЛТ-0,5-100 Ом ± 10%	
R9	МЛТ-0,5-300 Ом ± 5%	
R10	МЛТ-0,5-430 Ом ± 5%	
R11	МЛТ-0,5-560 Ом ± 5%	
R12	МЛТ-0,5-2,4 КОМ ± 5%	
R13	МЛТ-0,5-4,3 КОМ ± 5%	
R14	МЛТ-0,5-4,3 КОМ ± 5%	
R15	МЛТ-0,5-20 КОМ ± 5%	
R16	МЛТ-0,5-30 КОМ ± 5%	
R17	МЛТ-0,5-43 КОМ ± 5%	
R18	МЛТ-0,5-56 КОМ ± 5%	
R19	МЛТ-0,5-150 КОМ ± 10%	
R20	МЛТ-0,5-750 КОМ ± 5%	
R21	МЛТ-0,5-1,5 МОМ ± 10%	
R22	МЛТ-0,5-2 МОМ ± 5%	
R23	МЛТ-0,5-3 МОМ ± 5%	
R24	МЛТ-0,5-2 МОМ ± 5%	
R25	МЛТ-0,5-3 МОМ ± 5%	
R26	МЛТ-0,5-3 МОМ ± 5%	
R27	МЛТ-0,5-3 МОМ ± 5%	
R28	МЛТ-0,5-3 МОМ ± 5%	
R29	МЛТ-0,5-200 КОМ ± 5%	
R30	МЛТ-0,5-300 КОМ ± 5%	
R31	24 ± 0,1 Ом, ПЭМС 0,2	
R32	МЛТ-0,5-820 Ом ± 10%	

2,5	≈ A
0,5	
0,1	
25	≈ mA
5	
1	
0,5	
100	μA
x 0,1	μF
x 100	pF
x 1000	
x 100	кΩ
x 10	
x 1	
Ω	
1(dB)	
2,5	
5	
10	
25	
100	≈ V
250	
500	
1000	

МОЩНЫЕ ОТЕЧЕСТВЕННЫЕ ПОЛЕВЫЕ ТРАНЗИСТОРЫ

В приведенной ниже **таблице** приняты следующие обозначения: ЗА - зарубежный аналог; V_{си} - максимальное напряжение сток-исток; I_с - максимальный ток при температуре +25°C (значение тока, указанное в скобках, - ток в импульсе); R - сопротивление в открытом состоянии; P - мощность рассеяния при температуре +25°C.

Тип	ЗА	V _{си} , В	I _с , А	R, Ом	P, Вт	Корпус
КП150	IRF150	100	38	0,055	150	ТО-204
КП240	IRF240	200	18	0,18	125	ТО-204
КП250	IRF250	200	30	0,085	150	ТО-204
КП340	IRF340	400	10	0,55	125	ТО-204
КП350	IRF350	400	14	0,3	150	ТО-204
КП440	IRF440	500	12	0,4	150	ТО-204
КП450	IRF450	500	12	0,4	150	ТО-204
КП510	IRF510	100	5,6	0,54	30	ТО-220
КП520	IRF520	100	9,2	0,27	60	ТО-220АВ
КП530	IRF530	100	14	0,16	88	ТО-220АВ
КП540	IRF540	100	28	0,077	150	ТО-220АВ
КП610	IRF610	200	3,3	1,5	30	ТО-220АВ
КП620	IRF620	200	5,2	0,8	50	ТО-220АВ
КП630	IRF630	200	9,0	0,4	74	ТО-220АВ
КП640	IRF640	200	18	0,18	125	ТО-220АВ
2П707	-	600	(10)	1,0	60	КТ-56
КП707А1	-	400	(15)	1,0	60	ТО-220АВ
КП707Б1	BUZ90	600	(10)	2,0	60	ТО-220АВ
КП707В1	-	800	(7)	3,0	55	ТО-220АВ
КП707Г1	-	700	(8)	2,5	55	ТО-220АВ
КП707Д1	-	500	(12)	1,5	55	ТО-220АВ
КП707Е1	-	750	(8)	5,0	50	ТО-220АВ
КП710	IRF710	400	2,0	3,6	36	ТО-220АВ
КП717Б	IRF350	400	14	0,3	150	ТО-204
КП718А	BUZ45	500	10	0,5	125	ТО-204
КП718Е1	IRF453	500	12	0,4	150	ТО-204
КП720	IRF720	400	3,3	1,8	50	ТО-220АВ
КП722А	BUZ36	200	22	1,2	125	ТО-204
КП723А	IRFZ44	60	55	0,016	125	ТО-220АВ
КП723Б	IRFZ40	60	55	0,02	125	ТО-220АВ
КП723В	IRFZ45	55	55	0,02	125	ТО-220АВ
КП723Г	IRFZ44	60	55	0,016	125	ТО-220АВ
КП724А	MTP6N60	600	6	1	125	ТО-220АВ
КП724Б	IRF842	500	10	0,85	125	ТО-220АВ
КП726А	BUZ90А	600	(10)	2,0	60	ТО-220АВ
КП727А	BUZ71	50	18	0,1	80	ТО-220АВ
КП727Б	IRFZ34	55	26	0,04	100	ТО-220АВ
КП727В	IRFZ34	55	26	0,04	100	ТО-220АВ
КП728А	BUZ80А	800	3,8	2,5	100	ТО-220АВ
КП730	IRF730	400	5,5	1,0	74	ТО-220АВ
КП731А	IRF710	400	2,0	3,6	36	ТО-220АВ
КП731Б	IRF711	350	2,0	3,6	36	ТО-220АВ
КП731В	IRF712	300	2,0	3,6	36	ТО-220АВ
КП733А	IRF710	400	2,0	3,6	36	ТО-220АВ
КП733Б	IRF710	400	2,0	3,6	36	ТО-220АВ
КП733В1	-	550	0,5	10	10	ТО-92
КП737А	IRF630	200	9	0,4	74	ТО-220АВ
КП737Б	IRF634	250	8,1	0,45	74	ТО-220АВ
КП737В	IRF635	200	8,1	0,45	74	ТО-220АВ
КП739А	IRFZ14	60	10	0,2	50	ТО-220АВ
КП740	IRF740	400	10	0,55	125	ТО-220АВ
КП741А	IRFZ48	55	64	0,016	150	D2-Pak
КП741Б	IRFZ46	55	46	0,02	125	ТО-220АВ
КП742А	STH75N06	60	75	0,014	200	ТО-218
КП742Б	STH80N05	50	80	0,012	200	ТО-218
КП743А	IRF510	100	5,6	0,54	30	ТО-220АВ
КП743Б	IRF511	100	5,0	0,5	30	ТО-220АВ
КП743В	IRF512	100	5,0	0,55	30	ТО-220АВ
КП744А	IRF520	100	9,2	0,27	60	ТО-220АВ
КП744Б	IRF521	100	9,2	0,3	60	ТО-220АВ
КП744В	IRF522	100	10	0,3	60	ТО-220АВ
КП744Г	IRL520	100	10	0,18	60	ТО-220АВ
КП745А	IRF530	100	14	0,16	88	ТО-220АВ
КП745Б	IRF531	100	14	0,18	88	ТО-220АВ
КП745В	IRF532	100	14	0,12	88	ТО-220АВ
КП745Г	IRL530	100	17	0,1	88	ТО-220АВ
КП746А	IRF540	100	28	0,077	150	ТО-220АВ
КП746Б	IRF541	100	28	0,06	150	ТО-220АВ
КП746В	IRF542	100	28	0,05	150	ТО-220АВ
КП746Г	IRL540	100	33	0,044	150	ТО-220АВ
КП747А	IRFP150	100	39	0,036	150	ТО-247АС
КП748А	IRF610	200	3,3	1,5	25	D2-Pak
КП748Б	IRF611	200	3,3	1,2	25	D2-Pak
КП748В	IRF612	200	3,6	1,2	25	D2-Pak

Тип	ЗА	V _{си} , В	I _с , А	R, Ом	P, Вт	Корпус
КП749А	IRF620	200	5,2	0,8	50	ТО-220АВ
КП749Б	IRF621	175	5,2	0,7	50	ТО-220АВ
КП749В	IRF622	200	5,4	0,7	50	ТО-220АВ
КП750А	IRF640	200	18	0,18	125	ТО-220АВ
КП750Б	IRF641	200	18	0,16	125	ТО-220АВ
КП750В	IRF642	200	18	0,14	125	ТО-220АВ
КП750Г	IRL640	200	20	0,17	125	ТО-220АВ
КП751А	IRF720	400	3,3	1,8	50	ТО-220АВ
КП751Б	IRF721	350	3,3	1,6	50	ТО-220АВ
КП751В	IRF722	400	3,6	1,5	50	ТО-220АВ
КП752А	IRF730	400	5,5	1,0	74	ТО-220АВ
КП752Б	IRF731	350	5,5	1,0	74	ТО-220АВ
КП752В	IRF732	400	5,5	1,5	74	ТО-220АВ
КП753А	IRF830	500	4,5	1,5	74	ТО-220АВ
КП753Б	IRF831	450	4,5	1,5	74	ТО-220АВ
КП753В	IRF832	500	4,5	2,5	74	ТО-220АВ
КП767А	IRF620	200	5,2	0,8	50	ТО-220АВ
КП767Б	IRF630	200	9	0,4	74	ТО-220АВ
КП767В	IRF640	200	18	0,18	125	ТО-220АВ
КП767Г	IRF624	250	2,8	1,1	50	ТО-220АВ
КП767Д	IRF634	250	8,1	0,45	74	ТО-220АВ
КП768А	IRF720	400	3,3	1,8	50	ТО-220АВ
КП768Б	IRF721	350	3,3	1,8	50	ТО-220АВ
КП768В	IRF722	400	3,3	2,5	50	ТО-220АВ
КП768Г	IRF723	350	3,3	2,5	50	ТО-220АВ
КП768Д	IRF730	400	5,5	1,0	74	ТО-220АВ
КП768Е	IRF731	350	5,5	1,0	74	ТО-220АВ
КП768Ж	IRF732	400	5,5	1,5	74	ТО-220АВ
КП768И	IRF733	350	5,5	1,5	74	ТО-220АВ
КП768К	IRF740	400	10	0,55	125	ТО-220АВ
КП768Л	IRF741	350	10	0,55	125	ТО-220АВ
КП768М	IRF742	400	10	0,8	125	ТО-220АВ
КП768Н	IRF743	350	10	0,8	125	ТО-220АВ
КП769А	IRF520	100	9,2	0,27	60	ТО-220АВ
КП769Б	IRF530	100	14	0,16	88	ТО-220АВ
КП769В	IRF540	100	28	0,077	150	ТО-220АВ
КП770А	IRF820	500	2,5	3,0	50	ТО-220АВ
КП770А1	IRF820	500	2,5	3,0	42	SOT-82
КП770Б	IRF821	450	2,5	3,0	50	ТО-220АВ
КП770В	IRF822	500	2,5	4,0	50	ТО-220АВ
КП770Г	IRF823	450	2,5	4,0	50	ТО-220АВ
КП770Д	IRF830	500	4,5	1,5	74	ТО-220АВ
КП770Е	IRF831	450	4,5	1,5	74	ТО-220АВ
КП770Ж	IRF832	500	4,5	2,5	74	ТО-220АВ
КП770И	IRF833	450	4,5	2,5	74	ТО-220АВ
КП771А	STP40N10	100	40	0,04	150	ТО-220АВ
КП782Б	IRFZ20	50	17	0,1	60	ТО-220АВ
КП782Г	IRFZ24	60	17	0,1	60	ТО-220АВ
КП782Е	IRFZ34	60	30	0,05	88	ТО-220АВ
КП782Д	IRFZ30	50	30	0,05	88	ТО-220АВ
КП790А	IRFP150	100	41	0,055	230	ТО-218
КП809А1	-	400	(25)	0,3	50	ТО-218
КП809Б1	-	500	(20)	0,6	50	ТО-218
КП809В1	-	600	(15)	1,2	50	ТО-218
КП809Г1	-	700	(15)	1,5	50	ТО-218
КП809Д1	-	800	(10)	1,8	50	ТО-218
КП809Е1	-	750	(8)	2,5	50	ТО-218
КП809А	-	400	(25)	0,3	100	ТО-204
КП809АВ	-	500	(20)	0,6	100	ТО-204
КП809В	-	600	(15)	1,2	100	ТО-204
КП809Г	-	700	(15)	1,5	100	ТО-204
КП809Д	-	800	(10)	1,8	100	ТО-204
КП809Е	-	750	(8)	2,5	100	ТО-204
КП812А1	-	60	50	0,028	125	ТО-220АВ
КП812Б1	-	60	40	0,035	80	ТО-220АВ
КП812В1	-	60	35	0,05	70	ТО-220АВ
КП813А	-	200	22	0,12	125	ТО-204
КП813Б	-	200	22	0,18	125	ТО-204
КП813А1	-	200	22	0,12	125	ТО-218
КП813Б1	-	200	22	0,18	125	ТО-218
КП820	IRF820	500	2,5	3,0	50	ТО-220АВ
КП830	IRF830	500	4,5	1,5	74	ТО-220АВ
КП840	IRF840	500	8	0,85	125	ТО-220АВ

МОЩНЫЕ ИМПОРТНЫЕ ПОЛЕВЫЕ ТРАНЗИСТОРЫ

Обозначения в таблице те же, что и в отечественных полевых транзисторах.

Тип	Uси, В	R _{ОМ}	Iс, А	Pс, Вт	Корпус
STH60N05FI	50	0,023	40,0	65	ISOWATT218
STVHD90FI	50	0,023	30,0	40	ISOWATT220
STVHD90	50	0,023	52,0	125	TO-220
STH60N05	50	0,023	60,0	150	TO-218
IRFZ40	50	0,028	35,0	125	TO-220
BUZ15	50	0,03	45,0	125	TO-3
SGSP592	50	0,033	40,0	150	TO-3
SGSP492	50	0,033	40,0	150	TO-218
IRFZ42FI	50	0,035	24,0	40	ISOWATT220
IRFZ42	50	0,035	35,0	125	TO-220
BUZ11FI	50	0,04	20,0	35	ISOWATT220
BUZ11	50	0,04	30,0	75	TO-220
BUZ14	50	0,04	39,0	125	TO-3
BUZ11A	50	0,06	25,0	75	TO-220
SGSP382	50	0,06	28,0	100	TO-220
SGSP482	50	0,06	30,0	125	TO-218
BUZ10	50	0,08	20,0	70	TO-220
BUZ71FI	50	0,10	12,0	30	ISOWATT220
IRF20FI	50	0,10	12,5	30	ISOWATT220
BUZ71	50	0,10	14,0	40	TO-220
IRFZ20	50	0,10	15,0	40	TO-220
BUZ71AFI	50	0,12	11,0	30	ISOWATT220
IRFZ22FI	50	0,12	12,0	30	ISOWATT220
BUZ71A	50	0,12	13,0	40	TO-220
IRFZ22	50	0,12	14,0	40	TO-220
BUZ10A	50	0,12	17,0	75	TO-220
SGSP322	50	0,13	16,0	75	TO-220
SGSP358	50	0,30	7,0	50	TO-220
MTH40N06FI	60	0,028	26,0	65	ISOWATT218
MTH40N06	60	0,028	40,0	150	TO-218
SGSP591	60	0,033	40,0	150	TO-3
SGSP491	60	0,033	40,0	150	TO-218
BUZ11S2FI	60	0,04	20,0	35	ISOWATT220
BUZ11S2	60	0,04	30,0	75	TO-220
IRFP151FI	60	0,055	26,0	65	ISOWATT218
IRF151	60	0,055	40,0	150	TO-3
IRFP151	60	0,055	40,0	150	TO-218
SGSP381	60	0,06	28,0	100	TO-220
SGSP481	60	0,06	30,0	125	TO-218
IRFP153FI	60	0,08	21,0	65	ISOWATT218
IRF153	60	0,08	33,0	150	TO-3
IRFP153	60	0,08	34,0	150	TO-218
SGSP321	60	0,13	16,0	75	TO-220
MTP30S5EFI	60	0,15	10,0	30	ISOWATT220
MTP30S5E	60	0,15	12,0	40	TO-220
IRF521FI	80	0,27	7,0	30	ISOWATT220
IRF521	80	0,27	9,2	60	TO-220
IRF523FI	80	0,36	6,0	30	ISOWATT220
IRF523	80	0,36	8,0	60	TO-220
SGSP472	80	0,05	35,0	150	TO-218
IRF541	80	0,077	15,0	40	ISOWATT220
IRF141	80	0,077	28,0	125	TO-3
IRF541	80	0,077	28,0	125	TO-220
IRF543FI	80	0,10	14,0	40	ISOWATT220
SGSP362	80	0,10	22,0	100	TO-220
IRF143	80	0,10	25,0	125	TO-3
SGSP462	80	0,10	25,0	125	TO-218
IRF543	80	0,10	25,0	125	TO-220
IRF531FI	80	0,16	9,0	35	ISOWATT220
IRF531	80	0,16	14,0	79	TO-220
IRF533FI	80	0,23	8,0	35	ISOWATT220
IRF533	80	0,23	12,0	79	TO-220
IRF511	80	0,54	5,6	43	TO-220
IRF513	80	0,74	4,9	43	TO-220
IRFP150FI	100	0,055	26,0	65	ISOWATT218
IRF150	100	0,055	40,0	150	TO-3
IRFP150	100	0,055	40,0	150	TO-218
BUZ24	100	0,6	32,0	125	TO-3
IRF540FI	100	0,077	15,0	40	ISOWATT220
IRF140	100	0,077	28,0	125	TO-3
IRF540	100	0,077	28,0	125	TO-220
SGSP471	100	0,075	30,0	150	TO-218
IRFP152FI	100	0,08	21,0	65	ISOWATT218
IRF152	100	0,08	33,0	150	TO-3
IRFP152	100	0,08	34,0	150	TO-218
IRF542FI	100	0,10	14,0	40	ISOWATT220

Тип	Uси, В	R _{ОМ}	Iс, А	Pс, Вт	Корпус
IRF542	100	0,10	25,0	125	TO-220
SGSP361	100	0,15	18,0	100	TO-220
SGSP461	100	0,15	20,0	125	TO-218
IRF530FI	100	0,16	9,0	35	ISOWATT220
IRF530	100	0,16	14,0	79	TO-220
BUZ20	100	0,20	12,0	75	TO-220
IRF532FI	100	0,23	8,0	35	ISOWATT220
IRF532	100	0,23	12,0	79	TO-220
BUZ72A	100	0,25	9,0	40	TO-220
IRF520FI	100	0,27	7,0	30	ISOWATT220
IRF520	100	0,27	9,2	60	TO-220
SGSP311	100	0,30	11,0	75	TO-220
IRF522FI	100	0,36	6,0	30	ISOWATT220
IRF522	100	0,36	8,0	60	TO-220
IRF510	100	0,54	5,6	43	TO-220
SGSP351	100	0,60	6,0	50	TO-220
IRF512	100	0,74	4,9	43	TO-220
SGSP301	100	1,40	2,5	18	TO-220
IRF621FI	160	0,80	4,0	30	ISOWATT220
IRF621	150	0,80	5,0	40	TO-220
IRF623FI	150	1,20	3,5	30	ISOWATT220
IRF623	150	1,20	4,0	40	TO-220
STH33N20FI	200	0,085	20,0	70	ISOWATT220
SGSP577	200	0,17	20,0	150	TO-3
SGSP477	200	0,17	20,0	150	TO-218
8UZ34	200	0,20	19,0	150	TO-3
SGSP367	200	0,33	12,0	100	TO-220
BUZ32	200	0,40	9,5	75	TO-220
SGSP317	200	0,75	6,0	75	TO-220
IRF620FI	200	0,80	4,0	30	ISOWATT220
IRF620	200	0,80	5,0	40	TO-220
IRF622FI	200	1,20	3,5	30	ISOWATT220
IRF622	200	1,20	4,0	40	TO-220
IRF741FI	350	0,55	5,5	40	ISOWATT220
IRF741	350	0,55	10,0	125	TO-220
IRF743	350	0,80	8,3	125	TO-220
IRF731FI	350	1,00	3,5	35	ISOWATT220
IRF731	350	1,00	5,5	75	TO-220
IRF733FI	350	1,50	3,0	35	ISOWATT220
IRF733	350	1,50	4,5	75	TO-220
IRF721FI	350	1,80	2,5	30	ISOWATT220
IRF721	350	1,80	3,3	50	TO-220
IRF723FI	350	2,50	2,0	30	ISOWATT220
IRF723	350	2,50	2,8	50	TO-220
IRFP350FI	400	0,30	10,0	70	ISOWATT218
IRF350	400	0,30	15,0	150	TO-3
IRFP350	400	0,30	16,0	180	TO-218
IRF740FI	400	0,55	5,5	40	ISOWATT220
IRF740	400	0,55	10,0	125	TO-220
SGSP475	400	0,55	10,0	150	TO-218
IRF742FI	400	0,80	4,5	40	ISOWATT220
IRF742	400	0,80	8,3	125	TO-220
IRF730FI	400	1,00	3,5	35	ISOWATT220
BUZ60	400	1,00	5,5	75	TO-220
IRF730	400	1,00	5,5	75	TO-220
IRF732FI	400	1,50	3,0	35	ISOWATT220
BUZ60B	400	1,50	4,5	75	TO-220
IRF732	400	1,50	4,5	75	TO-220
IRF720FI	400	1,80	2,5	30	ISOWATT220
BUZ76	400	1,80	3,0	40	TO-220
IRF720	400	1,80	3,3	50	TO-220
IRF722FI	400	2,50	2,0	30	ISOWATT220
BUZ76A	400	2,50	2,6	40	TO-220
IRF722	400	2,50	2,8	50	TO-220
SGSP341	400	20,0	0,6	18	TO-220
IRFP451FI	450	0,40	9,0	70	ISOWATT218
IRF451	450	0,40	13,0	150	TO-3
IRFP451	450	0,40	14,0	180	TO-218
IRFP453FI	450	0,50	8,0	70	ISOWATT218
IRF453	450	0,50	11,0	150	TO-3
IRFP453	450	0,50	12,0	180	TO-218
SGSP474	450	0,70	9,0	150	TO-218
IRF841FI	450	0,85	4,5	40	ISOWATT220
IRF841	450	0,85	8,0	125	TO-220
IRFP441FI	450	0,85	5,5	60	ISOWATT218
IRF843FI	450	1,10	4,0	40	ISOWATT220

Тип	Uси, В	R _{ОМ}	Iс, А	Pс, Вт	Корпус
SGSP364	450	1,50	5,0	100	TO-220
IRF833FI	450	2,00	2,5	35	ISOWATT220
IRF833	450	2,00	4,0	75	TO-220
IRF821FI	450	3,00	2,0	30	ISOWATT220
IRF821	450	3,00	2,5	50	TO-220
SGSP330	450	3,00	3,0	75	TO-220
IRF823FI	450	4,00	1,5	30	ISOWATT220
IRF823	450	4,00	2,2	50	TO-220
IRFP450FI	500	0,40	9,0	70	ISOWATT218
IRF450	500	0,40	13,0	150	TO-3
IRFP450	500	0,40	14,0	180	TO-218
IRFP452FI	500	0,50	8,0	70	ISOWATT218
IRF452	500	0,50	11,0	150	TO-3
IRFP452	500	0,50	12,0	180	TO-218
BUZ353	500	0,60	9,5	125	TO-218
BUZ45	500	0,60	9,6	125	TO-3
SGSP579	500	0,70	9,0	150	TO-3
SGSP479	500	0,70	9,0	150	TO-218
BUZ354	500	0,80	8,0	125	TO-218
BUZ45A	500	0,80	8,3	125	TO-3
IRF840FI	500	0,85	4,5	40	ISOWATT220
IRF840	500	0,85	8,0	125	TO-220
IRFP440FI	500	0,85	5,5	60	ISOWATT218
IRF842FI	500	1,10	4,0	40	ISOWATT220
IRF842	500	1,10	7,0	125	TO-220
IRF830FI	500	1,50	3,0	35	ISOWATT220
BUZ41A	500	1,50	4,5	75	TO-220
IRF830	500	1,50	4,5	75	TO-220
SGSP369	500	1,50	5,0	100	TO-220
IRF832FI	500	2,00	2,5	35	ISOWATT220
BUZ42	500	2,00	4,0	75	TO-220
IRF832	500	2,00	4,0	75	TO-220
IRF820FI	500	3,00	2,0	30	ISOWATT220
BUZ74	500	3,00	2,4	40	TO-220
IRF820	500	3,00	2,5	50	TO-220
SGSP319	500	3,80	2,8	75	TO-220
IRF322FI	500	4,00	1,5	30	ISOWATT220
BUZ74A	500	4,00	2,0	40	TO-220
IRF822	500	4,00	2,2	50	TO-220
SGSP368	550	2,50	5,0	100	TO-220
MTH6N60FI	600	1,20	3,5	40	ISOWATT218
MTP6N60FI	600	1,20	6,0	125	ISOWATT220
MTP3N60FI	600	2,50	2,5	35	ISOWATT220
MTP3N60	600	2,50	3,0	75	TO-220
STH9N80FI	800	1,00	5,6	70	ISOWATT218
STH9N80	800	1,00	9,0	180	TO-218
STH8N80FI	800	1,20	5,0	70	ISOWATT218
STH8N80	800	1,20	8,0	180	TO-218
STH82FI	800	2,00	3,5	65	ISOWATT218
STH82	800	2,00	5,5	125	TO-218
BUZ80AFI	800	3,00	2,4	40	ISOWATT220
BUZ80A	800	3,00	3,8	100	TO-220
BUZ80FI	800	4,00	2,0		

ФИШКА-ПАЛЕЦ 2АА

Ю.П. Саража, г. Миргород, Полтавская обл.

(Окончание. Начало см. в ЭС/2003)



Конструкция. На рис.3 показана конструкция фаланги I, в которой смонтирована схема стабилизатора напряжения (вид сверху, снизу и сбоку). Соединительным звеном с фалангой II является теплоотвод микросхемы LM317T. По-

скольку фаланга II является металлическим соединительным звеном с фалангой III, то одновременно она выполняет функцию дополнительного теплоотвода. Вот почему удалось увеличить ток стабилизатора до 1 А (при этом токе внеш-

нее напряжение не следует поднимать выше 6 В). Две фаланги I и II могут рассеять до 4,5 Вт даже в закрытом отсеке питания. Кроме того, микросхема LM317T имеет защиту от перегрева.

Печатная плата имеет размеры 33x10 мм. На рис.3 показан и рисунок печатной платы, и монтаж на ней элементов схемы стабилизатора.

В месте установки микросхемы на фольгу платы с двух сторон напаивают пластинки из упругой посеребренной бронзы толщиной 0,2...0,3 мм и размерами 10x22 мм с отверстием Ø3 мм. После монтажа микросхемы DA1 (со смазкой КТП-80) верхний конец пластины вилки либо скругляют, либо загибают так, чтобы при поворотах пластинка вилки не царапала фалангу II и не повреждала шнур ввода при сгибах фишки.

Общим проводом стабилизатора является фольговая площадка внизу фаланги I. На этой стороне платы (рис.3,а) припаивают контакт "-" в виде хромированного бронзового винта М5, например контакт от промышленного держателя предохранителя.

Выводы микросхемы и конденсаторов следует тщательно пропаять с двух сторон платы (особенно вверх), поскольку часть элементов схемы рис.2 монтируют на обратной стороне печатной платы (рис.3,б). Это защитные диоды VD1, VD2 и резистор R1.

В качестве оболочек фаланг I и III используют отрезки корпусов одноразовых медицинских шприцов объемом 5 см³. Их наружный диаметр в среднем составляет 14 мм. Для фаланги III берут переднюю часть со срезанным коническим штуцером для иглы, а для фаланги I - отрезок другого такого же шприца, поближе к передней части, но срезают штуцер и конический переход. После подгонки платы в отрезках корпусов фаланг каким-либо вязким органическим клеем, например "Момент", герметизируют зазоры между контактными винтами и корпусом в местах их выхода и заливают эпоксидной смолой

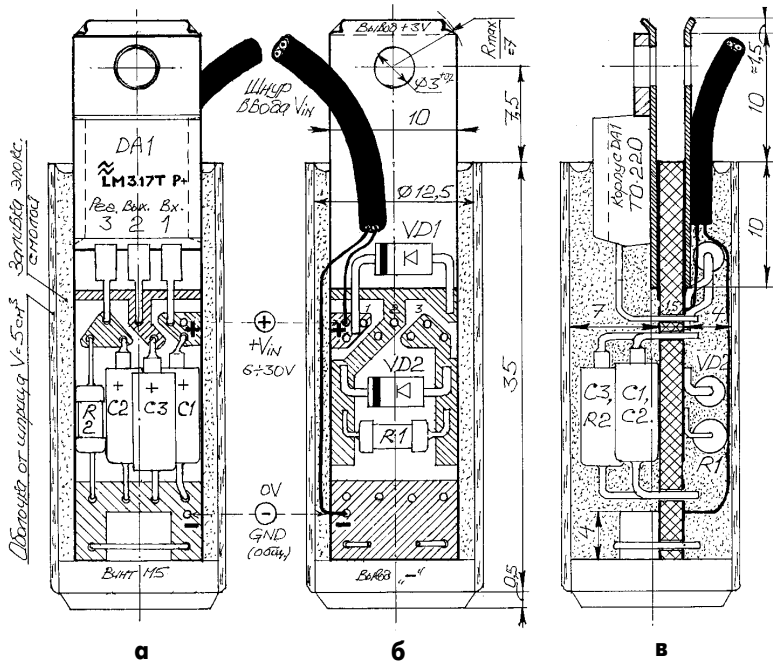


рис.3

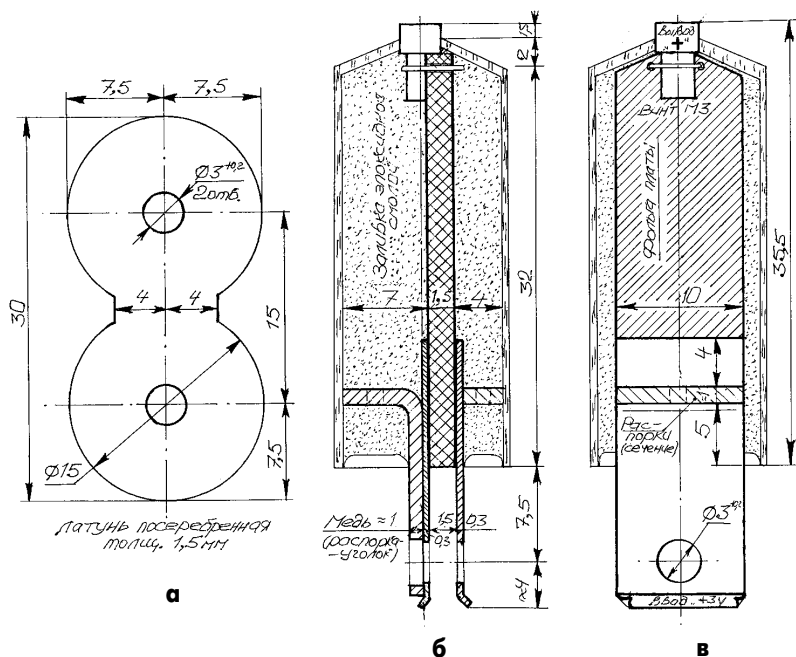


рис.4

с отвердителем объема фланг I и III со стороны вилок. После отверждения эпоксидного клея фланги фишки можно окончательно собрать в "палец". Получается довольно жесткая конструкция, а в фланге I так (приклеиванием заливкой) фиксируются шнур ввода и микросхема DA1. Кстати, чтобы микросхема в корпусе ТО-220 влезла в цилиндрический корпус фланга I, у нее придется немного спилить торцы (на рис.3,а показано пунктиром).

Опасение, что залитые изделия теряют ремонтпригодность, необоснованны. "Литые" сетевые вилки и штекеры в большинстве случаев удастся отремонтировать и восстановить в прежнем виде. У фишки такого вида после полного отверждения заливки шнур легко заменять (обычно

шнуры переламываются у ввода в фишку). Для этого срезают оболочку фланга I, потом легко вырывают и оттягивают шнур или какую-либо деталь, после чего укладывают на прежнее место и надевают новую оболочку от нового шприца.

На рис.4,а показана конструкция фланга II (соединительной), на рис.4,б, в - конструкция фланга III. Фланга II выполнена из листовой посеребренной латуни толщиной 1,5 мм (толщина такая же, как и плат в флангах I и III). В фланге III вместо печатной платы можно применить пластинку из листовой латуни (вместе с контактом "+"). В последнем случае теплоотвод для микросхемы DA1 получается лучше.

О ВОЗМОЖНОСТИ ПЕРЕДАЧИ ЭЛЕКТРОЭНЕРГИИ ВДОЛЬ ОДНОЖИЛЬНОГО ПРОВОДНИКА С ИСПОЛЬЗОВАНИЕМ "ВИЛКИ АВРАМЕНКО"

Е.Г. Безруких, г. Красноярск, Россия

Возможность передачи электроэнергии вдоль одножильного проводника утверждал еще Никола Тесла. Он иллюстрировал традиционную схему передачи энергии переменного тока по двум проводникам, используя гидравлическую аналогию.

В электрической схеме (рис.1) генератор возбуждает переменный ток в двух соединенных с ним проводниках, под

воздействием которого горит электрическая лампочка.

В гидравлическом аналоге (рис.2) поршень, совершающий возвратно-поступательное движение, приводит в движение жидкость в трубопроводах, под воздействием которого приходит в движение турбина.

Далее Тесла приводит иную гидравлическую модель (рис.3). Поршень, также совершающий возвратно-поступательное движение, продавливает жидкость в эластичную емкость, и турбина при этом приходит в движение.

Электрическим аналогом данной гидравлической модели может быть модель, включающая в себя высокочастотный генератор, "вилку Авраменко" и нагрузку.

Далее приведена схема действующей установки, демонстрирующей передачу электроэнергии вдоль одножильного проводника (без заземляющих устройств) к электростатическому двигателю.

Схема этого устройства показана на рис.4. Сетевое напряжение 220 В, 50 Гц подводится к частотному преобразователю 5, генерирующему электрические колебания частотой 66 кГц с действующим значением напряжения 170 В. Частотный преобразователь соединен с колебательным контуром, состоящим из индуктивности L и емкости C1 и настроенным на частоту резонанса 66 кГц. Добротность контура Q=30. При этом на индуктивности и емкости, в точке их соединения, напряжение возрастает до 5000 В. Одножильный проводник длиной 10 м соединяет эту точку колебательного контура с "вилкой Авраменко", к конденсатору которой C2 подключен электростатический двигатель. При включении преобразователя частоты электростатический двигатель приходит в движение, скорость его вращения достигает 2000 оборотов в минуту.

Электростатический двигатель устроен следующим образом. На ось 1, снабженную подшипником, надета втулка, к которой радиально прикреплены 2n диэлектрических штанги 2 одинаковой длины. Концы диэлектрических штанг снабжены металлическими (или металлизированными) сферами 3. Далее, равномерно по окружности расположены 2n клиновидных электродов 4 таким образом, чтобы зазоры между остриями клиновидных электродов и поверхностями сфер составляли около 1 мм. Электроды

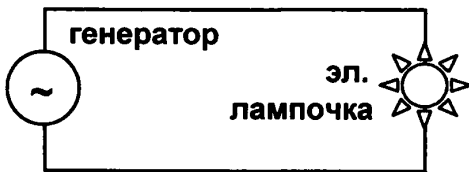


рис.1

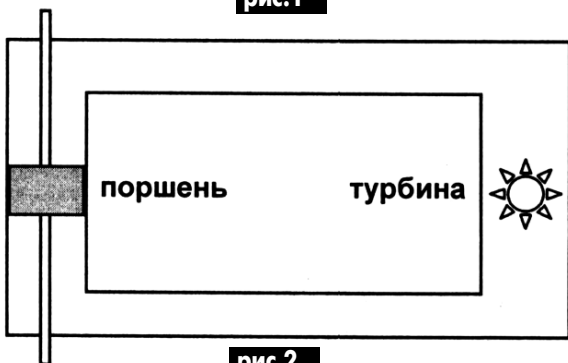


рис.2



рис.3

4 разбиты на две группы и расположены поочередно. Одна группа из n электродов соединена проводником между собой и с одной из обкладок конденсатора $C2$. Другая группа электродов из n электродов также соединена между собой и с другой обкладкой конденсатора $C2$.

Напряженность электрических полей, создаваемых клиновидными электродами, резко возрастает в области острых кромок электродов. Это приводит к пробоем между электродами и ближайшими к ним сферами, которые при этом заряжаются однополярными с электродами зарядами. Между ними (электродами и сферами) возникают отталкивающие электростатические силы, под действием которых ротор приходит во вращательное движение. По мере приближения сфер к противоположно заряженным электродам увеличивается притягивающая эле-

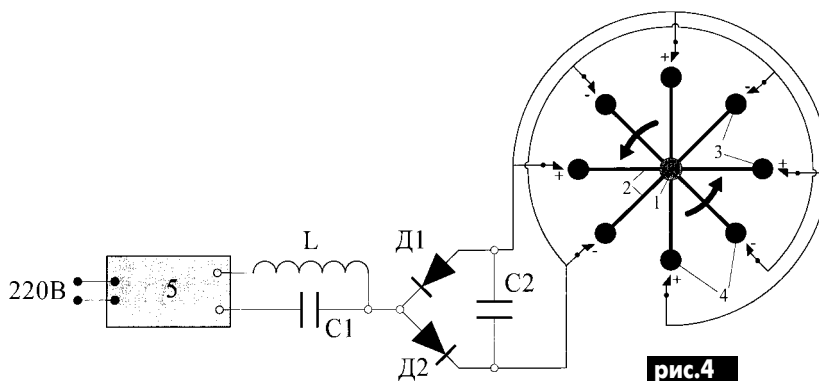


рис.4

ктростатическая сила, что придает дополнительный импульс вращательному движению. В момент времени, когда сферы максимально приблизятся к противоположно заряженным электродам, происходит электрический перезаряд сфер на противоположный и процесс движения ротора продолжается.

АЗБУКА ПОЛУПРОВОДНИКОВОЙ СХЕМОТЕХНИКИ

А.Л. Кульский, г. Киев

(Продолжение. Начало см. в Э 7-12/2002, 1-5/2003)

Если соединить последовательно несколько триггерных схем, каждая из которых обеспечивает деление частоты входных сигналов на 2, то получим простейший многоразрядный двоичный делитель частоты, или счетчик. Можно сказать, что коэффициент деления счетчика, который построен на основе T -триггеров, равен 2 в степени n , где n - число двоичных разрядов счетчика.

В современной цифровой электронике используется много различных вариантов счетных схем: асинхронные и синхронные, двоичные и десятичные,

однонаправленные и двунаправленные. Двунаправленные счетчики (позволяющие реализовать так называемый "обратный счет") оказались весьма и весьма киногеничны!

Поскольку именно они лежат в основе работы электронных таймеров. Тех самых, которые ну буквально в последний момент (когда на цифровом светодиодном индикаторе "адской машины" отсчитывается уже последняя секунда и нервы зрителя напряжены до последнего предела) удается остановить какому-нибудь исключительно им-

позантному и мужественному американскому супермену.

Кстати сказать, коэффициент деления счетчиков может быть как постоянным, так и изменяемым (переключаемым). И так, основой схемы счетчика служит линейка из нескольких триггеров, а также внутренняя схема управления этими триггерами. То есть специфические, входящие в саму структуру кристалла микросхемы, логические связи, основное назначение которых - запретить прохождение в цикле счета лишних импульсов.

Как правило, наиболее употребительными являются четырехтриггерные счетчики, которые массово выпускаются в двух основных вариантах: двоичный и десятичный.

Любая цифровая серия микросхем среднего уровня интеграции обязательно содержит несколько типов счетчиков. В частности, микросхемы, которые производятся по технологии КМОП, включают в себя достаточное число разновидностей счетчиков, необ-

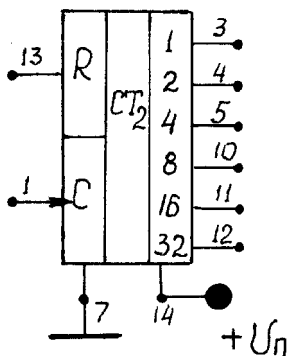


рис.34

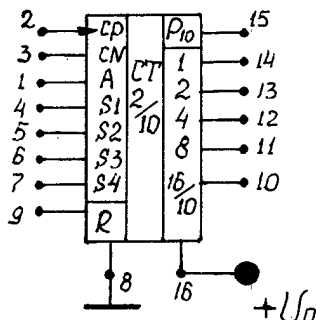


рис.35

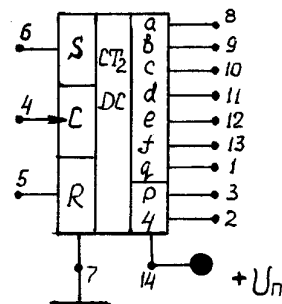


рис.36

ходимых для счета импульсов и деления входной частоты.

Вот, например, что представляет собой счетчик типа К176ИЕ1, схемное обозначение которого показано на **рис.34**. Это один из простейших двоичных счетчиков. Входные импульсы подаются на счетный вход С. Что же касается выходных импульсов, то они присутствуют на всех шести выходах микросхемы К176ИЕ1, в соответствии с указанным на схемном обозначении коэффициентом пересчета в пределах от "1" до "32".

Так что если, например, нам необходимо поделить входную частоту на 16, то следует просто снимать выходной сигнал с вывода 11. Поделив входной сигнал на 32 (то есть после прихода на вход С 32-го импульса), счетчик автоматически сбрасывается и снова возобновляет счет.

Для этого необходимо установить управляющий вход R в состояние лог."0" (то есть просто соединить с "землей" схемы). Но бывают ситуации, когда сброс всех выходов счетчика следует производить в любой произвольный момент. Это можно сделать, подавая на вход R потенциал лог."1".

Значительно более интересным счетчиком (мы в дальнейшем подробно остановимся на вариантах его практического применения) является микросхема К176ИЕ2, которая показана на **рис.35**.

Прежде всего, К176ИЕ2 - это универсальный счетчик, который может работать и как двоичный, и как десятичный. Именно об этом и свидетельствует индекс (СТ2/10), имеющий место на символическом схемном обозначении ми-

кросхемы. Сам счетчик имеет пять двоичных выходов (выводы от 10 до 14 включительно) и один десятичный (вывод 15).

Микросхема работает как двоичный счетчик в том случае, если на управляющем входе "А" присутствует лог."1". Если же на входе "А" (вывод 1) присутствует лог."0", то К176ИЕ2 работает как десятичный счетчик и на ее выходе P10 (вывод 15) появляются импульсы с частотой $f/10$.

Входная частота f , естественно, подается на счетный вход CP (вывод 2). Но мы не зря употребили по отношению к счетчику К176ИЕ2 определение универсальный. Поскольку таковым его делает, например, вывод 3, обозначенный как CN. Он служит в качестве управляющего входа, который разрешает или останавливает счет.

Счет будет осуществляться, если на этом входе будет присутствовать уровень лог."1". Имеются также установочные входы (S1-S4). По ним можно записывать в память счетчика предварительные данные. Наконец, имеется еще один установочный вход R. При уровне лог."1" на этом входе, счетчик сбрасывается в "0" (обнуляется).

На **рис.36** показано схемное изображение еще одного, достаточно популярного (и тоже универсального, в своем роде) счетчика К176ИЕ4. Его основная "изюминка" состоит в том, что в состав его кристалла вместе со счетными схемами встроен еще и дешифратор для "зажигания" светоизлучающих элементов семисегментных индикаторов. Это справедливо, впрочем, только в случае использования светодиодных индикаторов или вакуум-

но-люминесцентных (ВЛИ).

А вообще микросхема К176ИЕ4 прекрасно работает в паре и с жидкокристаллическим индикатором (ЖКИ).

Входная тактовая частота f подается на вход С (вывод 4). Тогда на выводе 2, обозначенном как выход "4", выделяется импульсная последовательность с частотой $f/10$.

Сброс счетчика в нуль (обнуление) осуществляется путем подачи уровня лог."1" на вход R. Что же касается установочного входа S (вывод 6), то его специфика состоит в том, какие именно индикаторы (семисегментные) предлагаются для применения.

Так, если индикатор светодиодный, то вывод 6 микросхемы К176ИЕ4 следует заземлить. Если же применяется ВЛИ, то на этот вывод подается модулирующая импульсная последовательность с частотой, как правило, равной 32768 Гц. Вы не забыли микросхему К176ИЕ5? А также ее выводы "контроля частоты", где как раз вышеупомянутая частота и присутствует?

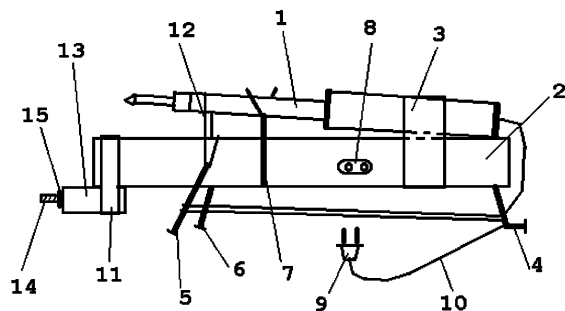
В настоящий момент (оговорим это обстоятельство сразу) мы далеки от мысли описывать здесь все счетчики КМОП! Наша цель, в данном случае, значительно скромнее - дать минимально необходимую информацию для того, чтобы можно было "спокойно и просто" приступить к созданию несложных цифровых устройств. Но для этого нам совершенно необходимо получить представление еще о некоторых классах цифровых микросхем, в частности о дешифраторах.

(Продолжение следует)

ПАЯЛЬНАЯ УСТАНОВКА

В. Мороз, ученик 8 кл., Полтавская обл.

Предлагаю схему изготовления комплекта "Паяльник + подставка + тара для олова и канифоли". Комплект показан на **рисунке**, где 1 - электропаяльник;



2 - деревянная планка; 3 - жестяная скоба для установки паяльника (крепится снизу планки); 4 - гвоздь (задний); 5 - гвоздь (левый); 6 - гвоздь (правый); 7 - проволока Ø3...4 мм; 8 - отверстия для вилки шнура электропаяльника; 9 - вилка шнура; 10 - шнур электропаяльника; 11 - изолента или скотч для крепления спичечного коробка; 12 - резиновое кольцо для закрепления паяльника на подставке в нерабочее время; 13 - спичечный коробок для припоя; 14, 15 - болт, закрепленный гайкой на стенке внутренней части коробка.

Все преимущества этой подставки познаются во время работы с ней.

Дайджест по автомобильной электронике

(по материалам сайта <http://dimasen.narod.ru>)

"Электронная система зажигания для автомобильного отопителя" Д. Назарово обеспечивает повышенную надежность работы отопителя и его высокую экономичность (потребляемый ток не превышает 2,5 А). Порядок включения и эксплуатации отопителя остается прежним, разница состоит лишь в том, что индикатором работы системы служит лампа Н1 и отпадает необходимость выдержки времени на разогрев спиралей отопителя.

В зазоре запальной свечи F1 устройство формирует не одиночные разряды, а "снопы" искр. Оно снабжено индикатором на неоновой лампе Н1 (рис.1), которая светится только тогда, когда разрядный промежуток запальной свечи пробивается серией искр. Транзистор V2 защищен от перегрузок по напряжению диодом V1 и стабилизирован V3. Индикатор "снопа" искр представляет собой контур ударного возбуждения, состоящий из катушки индуктивности L1 и емкости коаксиального кабеля.

Детали. Трансформатор Т1 выполнен на магнитопроводе Ш14х18. Обмотка I состоит из 18 витков провода ПЭВ-2 0,86, намотанных в два провода, а II - из 72 витков провода ПЭЛШО 0,3. Катушка зажигания Т2 от системы зажигания автомобиля "Запорожец". Стабилитрон V3 укреплен в центре дюралюминиевого пластинчатого радиатора размерами 40х40х4 мм. Транзистор V2 также установлен на радиатор размерами 50х50х4 мм.

Для изготовления индикатора необходимы отрезок коаксиального кабеля РК-75-4-12А длиной не более 75 см, отрезок длиной 70...80 мм ферритового стержня Ф600 диаметром 8 мм от магнитной антенны и провод ПЭЛШО 0,3. Один конец кабеля 1 разделяют так, как показано на рис.2,а. Этот конец прикладывают в удобном месте к высоковольтному проводу 2, соединяющему катушку зажигания Т2 с запальной свечой F1, рядом размещают ферритовый стержень 3 и обматывают получившийся пакет одним слоем ПВХ изоляционной ленты. Поверх ленты на всю длину ферритового стержня плотно, виток к витку, в один слой наматывают обмотку 4, концы которой припаивают к коаксиальному кабелю (рис.2,б). Снаружи обмотку изолируют пятью-шестью слоями изоляционной ленты. Ко второму концу кабеля припаивают неоновую лампу Н1. Металлическую оплетку кабеля надежно соединяют с корпусом автомобиля. Запальную свечу для установки в отопитель необходимо доработать, как показано на рис.3.

Отрицательный вывод системы зажигания соединяют с корпусом автомобиля, а положительный - с проводом, который ранее присоединялся к свече накаливания.

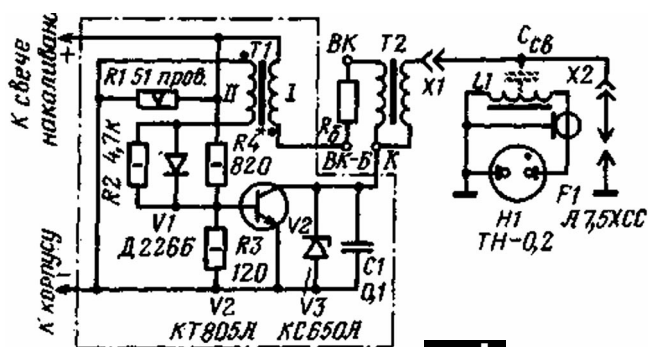


рис.1

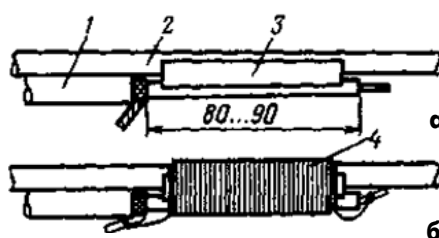


рис.2



рис.3

"Система зажигания для "Самары" В. Беспалова предназначена для замены вышедшего из строя коммутатора 36.3734 в автомобилях ВА3-2108, ВА3-2109. Устройство (рис.4) может работать совместно с бесконтактным датчиком-распределителем, установленным на двигателе указанных автомобилей. При этом зазор запальных свечей следует уменьшить, что снизит нагрузку на изоляцию свечей, высоковольтных проводников, распределитель. Уменьшение искрового зазора компенсировано увеличением энергии и длительности искрового разряда, причем зазор пробивается дважды в течение одного цикла искрообразования.

Для проверки работоспособности бесконтактного датчика 40.3706, блока и запальных свеч, а также для облегчения налаживания введен имитатор датчика. Предусмотрена цепь противоугонной блокировки.

Конструкция. Устройство лучше всего собрать в корпусе от неисправного коммутатора 36.3734, который уже содержит разъем Х1. Если же выбран корпус другой конструкции, то для подключения устройства необходимо использовать штепсельный разъем ШР, причем проводники от контактов 1 и 4 должны иметь сечение не менее 1,5...2 мм и минимальную длину. Для улучшения охлаждения диод VD10 и транзистор VT4 крепят к корпусу устройства (диод - через слюдяную прокладку). На корпусе также устанавливают имитатор датчика - кнопку SB1.

Детали. Конденсатор C1 типа К53-1А; C2, C3, C5 - типа К10-7В; C4 типа К73-9 или К73-17; C7 типа К52-1. Резистор R5 типа СП3-6а. Стабилитрон VD1 можно заменить любым другим с напряжением стабилизации 12...14 В, VD3 - КС168А. Диоды КД522А можно заме-

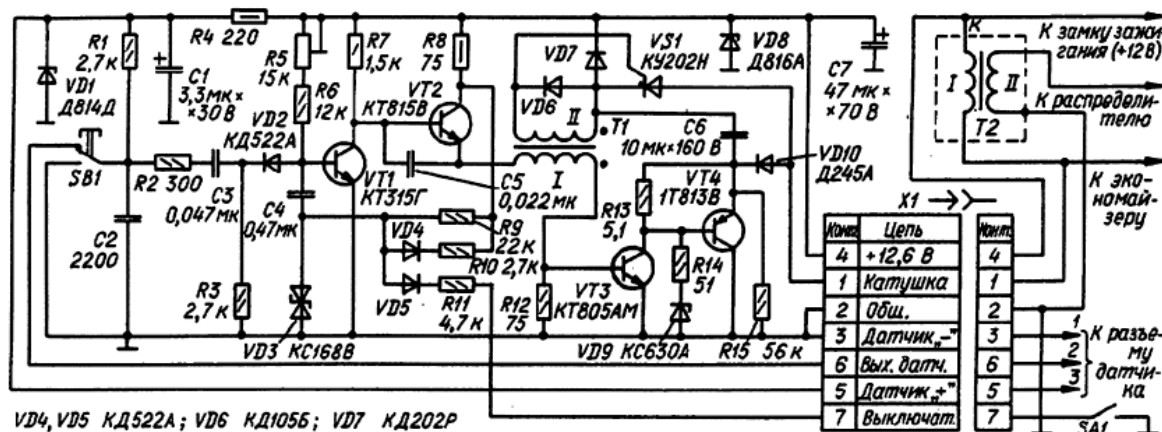


рис.4

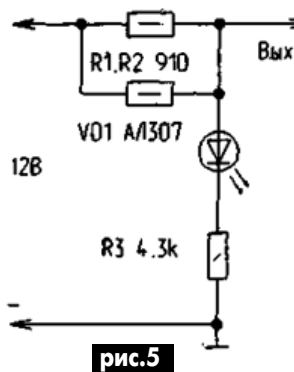


рис.5

нить КД521, Д223, Д220 с любым буквенным индексом. Кнопка SB1 типа КМ1-1, выключатель SA1 типа МТ1-1 или любой другой.

Устройство не критично к параметрам магнитопровода трансформатора Т1 и числу витков. Его можно заменить импульсным трансформатором заводского изготовления, например, типа И-58, И-48, МИТ-3, МИТ-9. Обмотки трансформатора должны быть подключены строго по схеме.

Наладка проводится при оди-

Устройство "Катодной защиты от коррозии" П. Беляцкого позволяет поддерживать значение потенциала влажных участков поверхности кузова на уровне, необходимом для полной остановки и прекращения коррозионных процессов, за счет разрушения защитных электродов. Оно потребляет не больше, чем часы автомобиля и гарантирует длительную эффективную работу даже при сильно разряженном аккумуляторе.

Устройство (рис.5) состоит из электронного блока и защитных электродов. На корпусе электронного блока размещают световую индикацию работы устройства. В качестве защитных электродов (анодов) могут использоваться как разрушающиеся материалы (нержавеющая сталь, алюминий), требующие замены через 4...5 лет, так и неразрушающиеся (карбоксил, магнетит, гра-

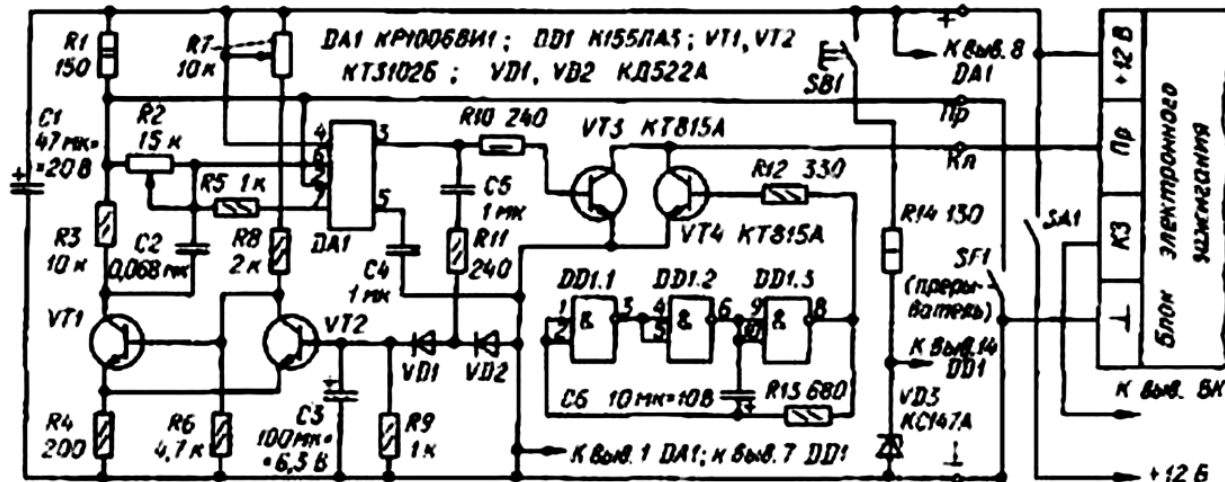


рис.6

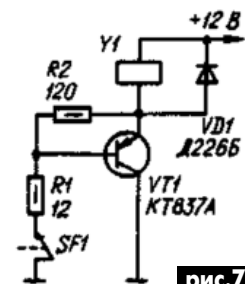


рис.7

ночных запускающих импульсах от кнопки SB1. Следует помнить, что с увеличением частоты искрообразования среднее значение напряжения на накопительном конденсаторе C6 уменьшается, а максимальное остается близким к 100 В, что не является признаком неисправности устройства.

Рекомендуемый искровой зазор в свечах зажигания 0,5...0,6 мм.

фит или платина). Защитные электроды выполняют в виде прямоугольных либо круглых пластин площадью 4...9 см².

При повышенной влажности кузова светодиод VD1 может изменять свое свечение в небольших пределах, что указывает на работу катодной защиты. Устройство имеет высокую надежность, поскольку при коротком замыкании выхода с кузовом дает ток перегрузки не более 25...30 мА.

Установка и монтаж. Один защитный электрод защищает площадь радиусом около 0,25...0,35 м. Устанавливают их только в места, защищенные лакокрасочным покрытием. Наружную сторону защитных электродов, где нет пайки, нельзя покрывать мастикой, краской, клеем или другим электроизоляционным покрытием. Можно использовать только эпоксидный клей или шпатлевку на его основе.

Электронный блок устанавливают в любом месте и присоединяют к общей схеме электрооборудования автомобиля. При этом необходимо, чтобы электронный блок оставался включенным даже при отключенном общем электрооборудовании автомобиля.

"Приставка октан-корректор" А. Ковальского, А. Фролова состоит из таймера DA1 (рис.6), выключателя задержки на транзисторах VT1, VT2, транзисторного ключа VT3, VT4 и автогенератора на элементах DD1.1-DD1.3.

Изменяя сопротивление времязадающей цепи R2C2, можно регулировать задержку момента закрытия транзисторного ключа относительно момента замыкания контактов прерывателя. При указанных на схеме типоминналах зона регулирования задержки находится в пределах 0,03...0,8 мс.

С увеличением частоты вращения вала двигателя увеличивается и частота срабатываний прерывателя. Работа транзисторного ключа синхронна работе контактов прерывателя.

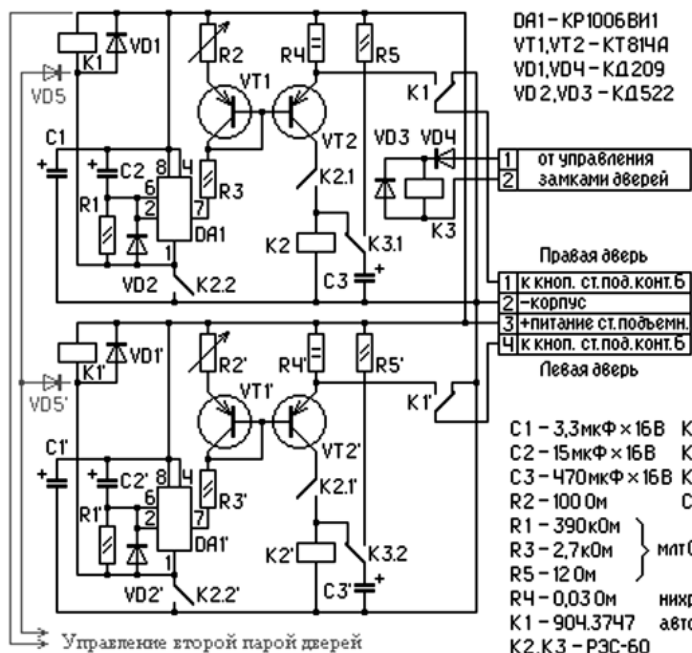


рис.8

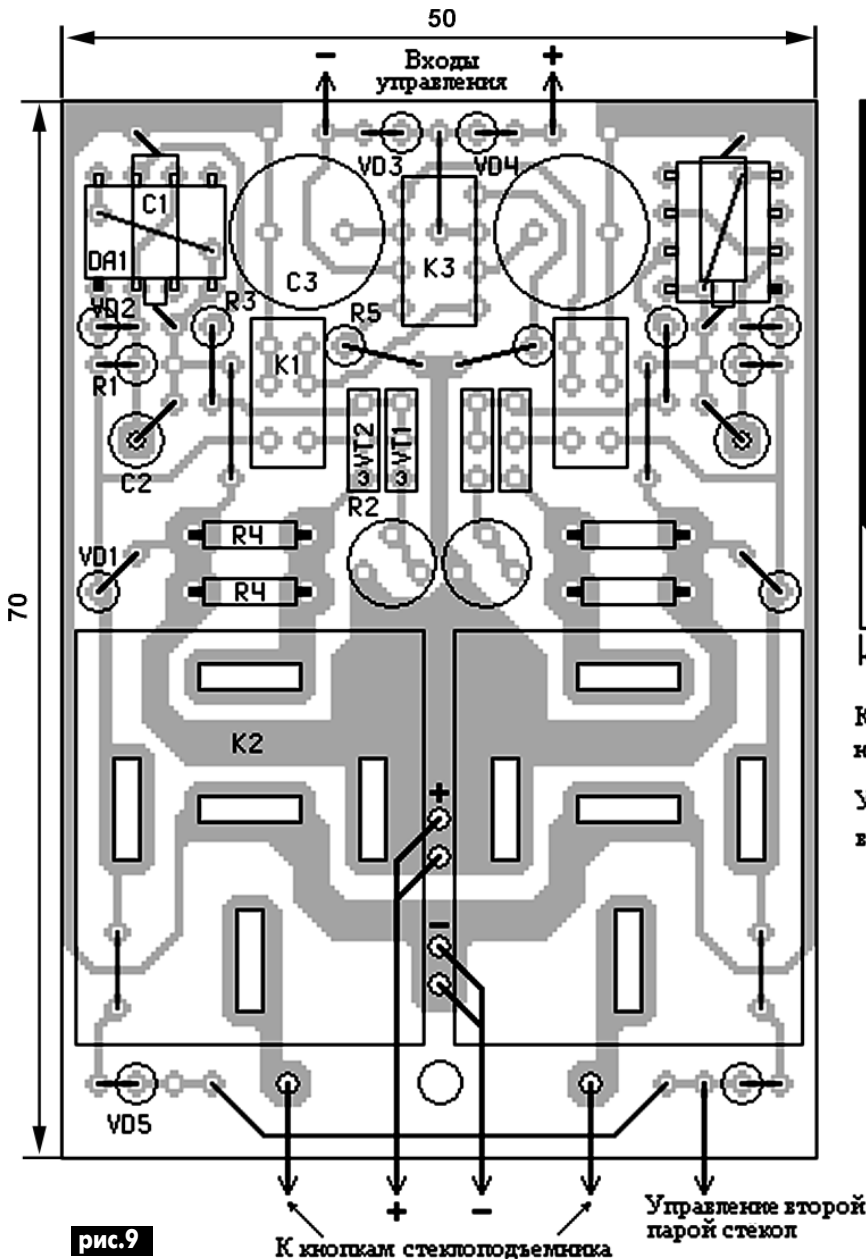
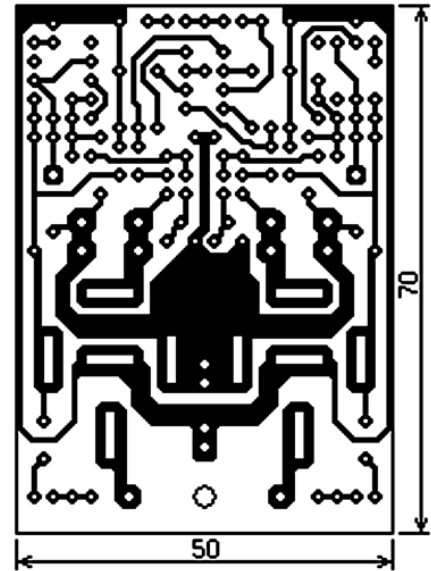


рис.9

К кнопкам стеклоподъемника

Управление второй парой стекол



Конденсатор C1 устанавливается над микросхемой DA1

У реле K1 неиспользуемые выводы обрезать.

Резистор R7 позволяет в пределах 80...160 Гц изменять частотный порог отключения задержки. При переходе на бензин с октановым числом, меньшим рекомендуемого, время задержки необходимо увеличить. Частота вращения коленчатого вала двигателя, при которой не ощущается детонация, определена опытным путем и соответствует частоте срабатываний прерывателя 100 Гц.

Автогенератор DD1.1-DD1.3 совместно с электронной системой зажигания создает в свечах многоискровой режим, который облегчает запуск холодного двигателя. При нажатии на кнопку SB1 (только при запуске) система зажигания формирует вместо одиночной искры серию искр, следующих с частотой около 50 Гц (при -10°C).

Детали. В устройстве использованы постоянные резисторы типа МЛТ, переменные резисторы типа СПЗ-4, конденсатор C2 типа К73-9. Транзисторы КТ3102Б могут быть заменены другими кремниевыми соответ-

ствующей структуры с коэффициентом усиления по току не менее 70, а КТ815А могут быть заменены КТ817(А-В). Вместо микросхемы К155ЛА3 можно использовать К155ЛА4.

При изготовлении приставки следует уделить особое внимание надежности контактных соединений, качеству пайки и защите от воздействия внешней среды.

“Электронно-механический привод бензонасоса” Л. Машкинова предназначен для использования в работе отопительной системы автомобилей “Запорожец”, где отказы часто связаны с неисправностью электромагнитного привода бензонасоса, имеющего контактное устройство коммутации тока электромагнита. В процессе работы бензонасоса ток, прерываемый контактами, превышает 5 А, что приводит к обгоранию контактов с нарушением их проводимости или, наоборот, к их “свариванию”.

Повысить надежность бензонасоса мож-

но, разгрузив его контакты установкой в привод транзисторного усилителя тока (рис.7). Катушка Y1 электромагнита включена в цепь эмиттера транзисторного ключа VT1, а контакты коммутируют его базовый ток. Диод VD1 защищает транзистор от пробоя напряжением самоиндукции с обмотки электромагнита V1 в моменты закрывания транзистора. Применение транзисторного ключа позволяет значительно уменьшить ток через контакты и увеличить надежность бензонасоса.

Корпус транзистора VT1 можно крепить непосредственно к деталям, имеющим соединение с корпусом автомобиля, что повышает удобство монтажа. Вместо транзистора КТ837А можно использовать транзисторы серий П214-П217.

“Автомат стеклоподъемника автомобиля” (tolstov@iivcme.elektra.ru) автоматически закрывает стекла дверей при постановке автомобиля под охрану. Принцип его основан на отключении нагрузки при превышении установленного тока срабатывания защиты, который устанавливают резистором R2 (рис.8). Время срабатывания таймера выбрано на 2...3 секунды больше, чем время, необходимое для полного закрытия стекла. В нормальном режиме он срабатывать не успевает, а сработает только тогда, когда по какой-либо причине исчезнет нагрузка и не будет условий для закрытия транзистора VT2.

На рис.9 показана печатная плата устройства.

ДАЙДЖЕСТ ПО СВЕТОВЫМ УСТРОЙСТВАМ

(По материалам сайта <http://shems.h1.ru>)

На рис. 1 показана принципиальная схема четырехканального стробоскопа. Его лампы вспышки поочередно, некоторое время в одной последовательности, затем - некоторое время в другой. Частоту вспышек можно плавно изменять переменным резистором R1. В конструкции используются маломощные лампы-вспышки ИФК-120 или ИФК-80.

На элементах DD1.1, DD1.2 собран генератор стробирующих импульсов, которые подаются на соответствующий вход DD2. Частоту этого генератора можно плавно менять резистором R1. Второй генератор на элементах DD1.3, DD1.4 генерирует импульсы переключения для управления DD2 по входам SR и SL.

Микросхема DD2 является сдвиговым регистром, а схема ее включения такова, что с приходом очередного тактового импульса происходит циклический (по кругу) сдвиг записанной в регистр информации. Направление сдвига задается комбинацией сигналов на входах SR и SL. Если на входе SR - лог."1", а на входе SL - лог."0", то происходит сдвиг вправо, при противоположных сигналах на входах - сдвиг влево. Таким

образом, лампы HL1, HL2, HL3, HL4, управляемые сигналами с выходов сдвигового регистра DD2, будут поочередно вспышки. Автоматическую смену направления вспышек осуществляет генератор на DD1.3, DD1.4. Транзистор VT1 служит для инверсии сигнала генератора. Импульсы управления от микросхемы DD2 поступают через емкости C3, C4, C5, C6 на транзисторные ключи VT2-VT5, которые управляют импульсными высоковольтными трансформаторами TP1-TP4.

Микросхемы DD1, DD2 питаются от стабилизированного источника питания +5 В на микросхеме KP142EH5A. На транзисторные ключи подается нестабилизированное напряжение +10 В. В коллекторные цепи ключевых транзисторов включены защитные диоды VD6-VD9.

Накопительная емкость C7 заряжается от сети ~220 В через выпрямительный диод VD5 и токоограничивающий резистор R15. Кнопка KH1 служит для снятия остаточного заряда с емкости C7 после окончания работы со стробоскопом и при настройке. Светодиод HL5 предназначен для контроля разрядки конденсатора C7.

Трансформаторы TP1-TP4 изготавливаются самостоятельно. Они наматываются на ферритовых стержнях диаметром 3 мм и длиной около 15 мм из феррита марки 600НН. Обмотка I содержит 20 витков провода ПЭЛ-1 0,25. Обмотка II содержит 800 витков провода ПЭЛ-1 0,07. Каждый слой обмотки тщательно изолируют конденсаторной бумагой. После изготовления трансформатор можно опустить в расплавленный парафин, что обеспечит дополнительную электроизоляцию и зафиксирует обмотки.

Силовой трансформатор TP5 также можно изготовить самостоятельно, но можно применять и любой готовый мощностью не менее 6...8 Вт и выходным напряжением 8...12 В.

Когда лампы монтируют в отдельных корпусах, управляющий поджигом импульсный трансформатор размещают непосредственно возле лампы. Длина кабеля, соединяющего блок лампы и трансформатора с управляющим блоком, не должна превышать 20 м.

При изготовлении, настройке и эксплуатации прибора необходимо соблюдать меры предосторожности по работе с высоким напряжением.

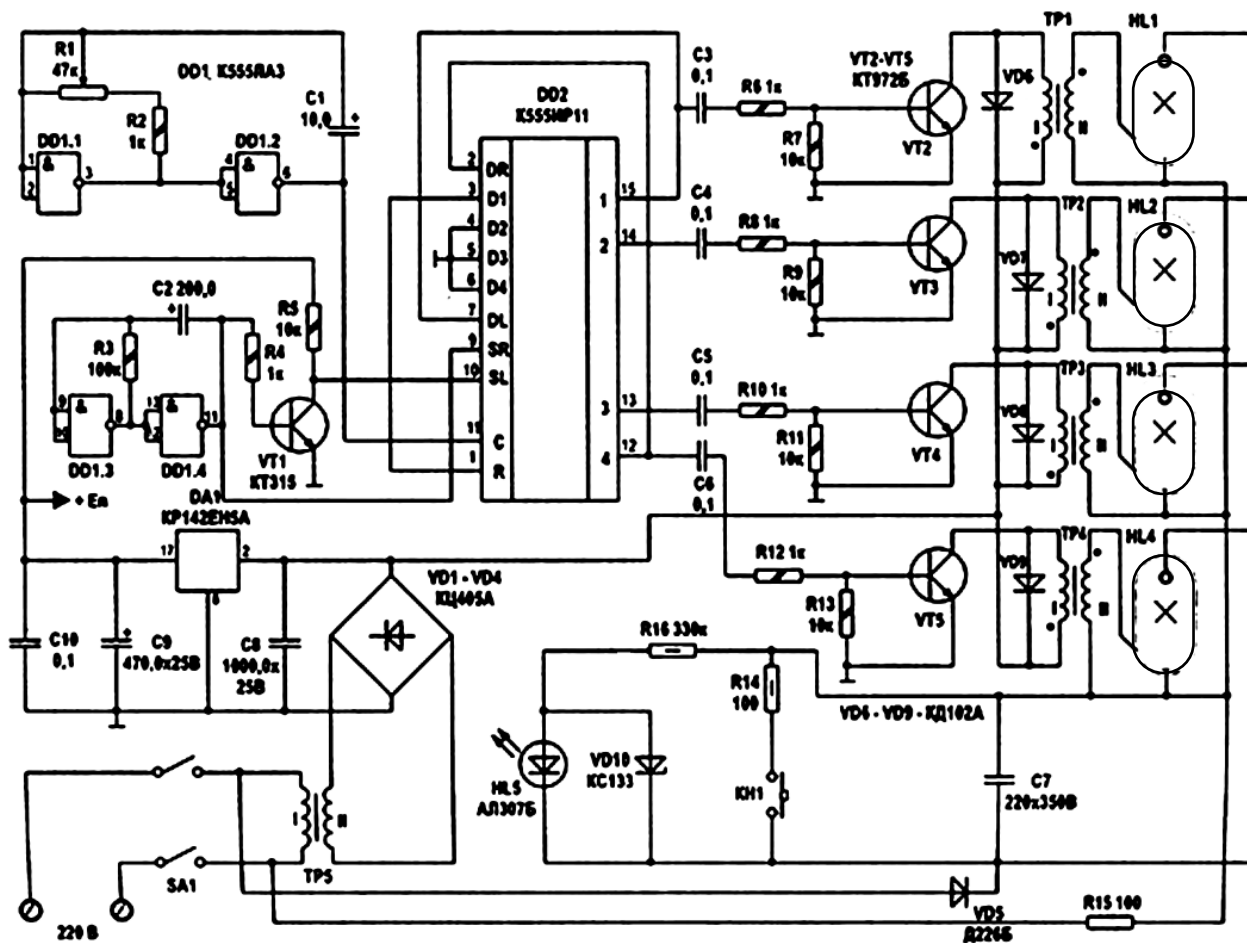


рис. 1

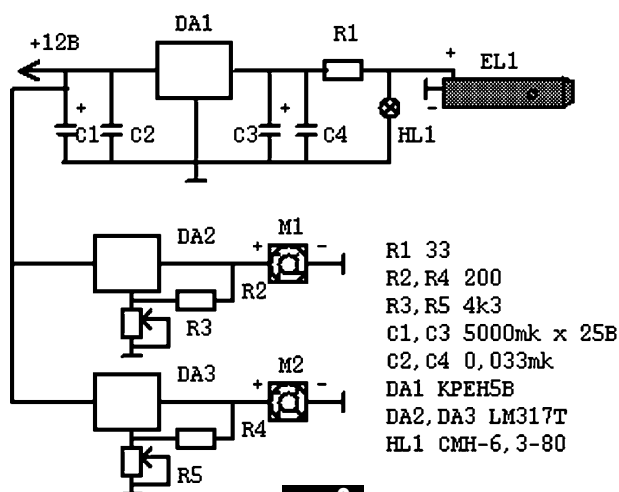


рис.2

- R1 33
- R2, R4 200
- R3, R5 4k3
- C1, C3 5000mk x 25B
- C2, C4 0, 033mk
- DA1 КРЕН5В
- DA2, DA3 LM317Т
- HL1 СМН-6, 3-80

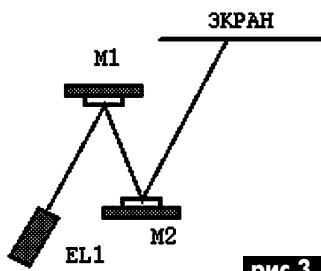


рис.3

Многие видели в продаже **устройства, рисующие на стене или другом подходящем экране лазерным лучом различные геометрические фигуры**, похожие на фигуры Лиссажу.

Устройство фирмы "Мастер Кит" выполнено на основе специализированной микросхемы, к которой подключены два коллекторных электродвигателя с надетыми на валы зеркалами. Частоту вращения каждого электродвигателя регулируют отдельно переменными резисторами. При различных соотношениях частот вращения электродвигателей на экране получаются различные геометрические фигуры. Несмотря на весьма удобную для сборки конструкцию (электродвигатели и лазер крепятся прямо к плате устройства хомутиками), а также весьма умеренную цену набора (12,44 у.е. без лазера), устройство имеет серьезный недостаток: в нем используются коллекторные электродвигатели, имеющие невысокую надежность.

В приведенной ниже схеме сделано все совсем по-другому. Во-первых, никаких коллекторных электродвигателей! Тем более что существует недорогая альтернатива - это миниатюрные вентиляторы постоянного тока, применяемые в современных ПЭВМ. В таких вентиляторах используются бесконтактные электродвигатели с датчиками Холла. Если в коллекторном электродвигателе постоянного тока обмотки расположены на роторе, а магниты - на статоре, то в бесконтактном, наоборот, ротор - постоянный многополюсный магнит (как в синхронном двигателе переменного тока), а на статоре - обмотки. Датчики Холла отслеживают поло-

жение ротора, подавая сигналы на специализированную микросхему, а она коммутирует обмотки. Такие вентиляторы имеют также еще одно преимущество: не надо думать, как закрепить зеркало на валу, его можно просто приклеить к крыльчатке! Бесконтактные электродвигатели имеют почти столь же линейную зависимость частоты вращения от напряжения питания, как и у

коллекторных электродвигателей. Во-вторых, не нужно усложнять схему, так как регулировать частоту вращения можно и при помощи старых добрых регулируемых КРЕНов! Схема показана на **рис.2**. В качестве лазера EL1 используется обыкновенная лазерная указка мощностью 1 мВт, купленная в газетном киоске. Поскольку, согласно информации с сайта Sam's Laser FAQ, лазерные указки боятся микросекундных всплесков питающего напряжения, которые могут возникать в компенсационных стабилизаторах в момент подачи питания, то для защиты используются, во-первых, конденсаторы большой емкости, а во-вторых, устройство мягкого запуска на лампе накаливания HL1. Лампа HL1 и резистор R1 образуют делитель напряжения, причем в момент включения питания сопротивление нити лампы, а значит, и падение напряжения на ней мало, а по мере ее прогрева возрастает примерно до 3 В. Это меньше как номинального напряжения питания лампы (6 В), так и лазерной указки (4,5 В), что также положительно сказывается на их сроке службы. Разумеется, кнопку включения лазерной указки следует зафиксировать в нажатом положении чем-нибудь вроде изоленты. При подключении лазерной указки не забывайте, что она боится статики (поэтому их и делают в металлических корпусах), и, кроме того, корпус у нее соединен с плюсом, а дружина - с минусом.

Внимание! Не допускайте попадания лазерного излучения в глаза - это опасно! Работаящую установку лазерных эффектов следует располагать так, чтобы луч ни при каких условиях не мог попасть никому в глаза, а также за пределы помещения (например, в окно). Также не допускается использование установки лазерных эффектов (как и других светодинамических установок, включая стробоскопы, мигающие гирлянды, цветомузыку) в присутствии людей, страдающих эпилепсией.

В устройстве рекомендуется использовать самую дешевую лазерную указку с выходной мощностью 1 мВт, но даже в этом случае следует строжайше соблюдать правила техники безопасности. Экспериментировать с более мощными (и более доро-

гими) лазерными указками, например, с выходной мощностью 3 мВт и более, а также с гелий-неоновыми лазерами рекомендуется только в том случае, если у вас за плечами большой опыт работы с такими устройствами. В любом случае настоятельно рекомендуется прочитать документ Laser Safety на сайте Sam's Laser FAQ, а также литературу по лазерной безопасности, имеющуюся у вас дома или в районной библиотеке.

Регуляторы скорости электродвигателей собраны на микросхемах LM317T в стандартном включении. Цветовая кодировка проводов питания у всех вентиляторов одинакова: красный - плюс, черный - минус. Еще у некоторых вентиляторов есть белый провод - это датчик тахометра. Здесь он не нужен, можете даже его отпаять от платы вентилятора, чтобы не мешал. Желательно, чтобы оба вентилятора были одинаковыми.

В качестве зеркал идеально подходят зеркала от китайских круглых точилок, но так как их недавно сняли с производства, пришлось использовать альтернативный вариант: выпиливать зеркала из испорченного компакт-диска. Вариант, сразу скажу, не идеальный, так как яркость луча получается меньше: во-первых, компакт-диск действует, как дифракционная решетка, и часть света рассеивается не туда, куда надо, а во-вторых, не так уж хорошо компакт-диск отражает свет. Но работает! Зеркала приклеивают к крыльчаткам вентиляторов термоклеем, а так как приклеить зеркало идеально параллельно крыльчатке невозможно, то каждое зеркало при вращении будет создавать эллиптическую развертку. Фигуры, похожие на фигуры Лиссажу, получаются при наложении двух эллиптических разверток друг на друга. Лазерную указку и вентиляторы располагают на пластине из оргстекла, как показано на **рис.3**.

Сначала надо приклеить все тем же термоклеем вентиляторы, а затем приступить к определению места, где будет расположена указка. При остановленных вентиляторах надо расположить указку так, чтобы соблюдались три условия: оптическая ось указки должна быть на той же высоте, что и центры зеркал; луч ее падал в центр первого зеркала, а луч, отраженный от центра первого зеркала, падал в центр второго зеркала. Сделать это весьма просто, если помнить правило, известное еще со школы: угол падения равен углу отражения. Когда все будет настроено, к оргстеклу в нужном месте нужно приклеить кусок пластмассы с высотой, равной высоте расположения центров зеркал (минус радиус указки), а к нему - указку, расположив ее как указано выше. Пока термоклей остывает, можно все настроить окончательно.

Теперь попробуйте покрутить переменные резисторы. Если все проделано правильно, вы увидите на стене различные геометрические фигуры. Поскольку развертки у нас эллиптические, фигуры будут совсем не такими, как фигуры Лиссажу на осциллографе - они будут еще красивее!

Интересные устройства из мирового патентного фонда

Этот выпуск посвящен системам зажигания

Прибор зажигания для двигателя внутреннего сгорания описан в европейском патенте 1284362 (2001 г.). Схема прибора показана на **рис. 1**, где собственно система зажигания обозначена 100, устройство управления - 10, катушка зажигания - 20, разъем зажигания - 30.

Устройство управления 10 содержит процессор 12, транзистор 14, конденсатор 16 и резистор 18 и вырабатывает импульсы с рассчитанной частотой на вход 100in системы зажигания. Основной деталью систе-

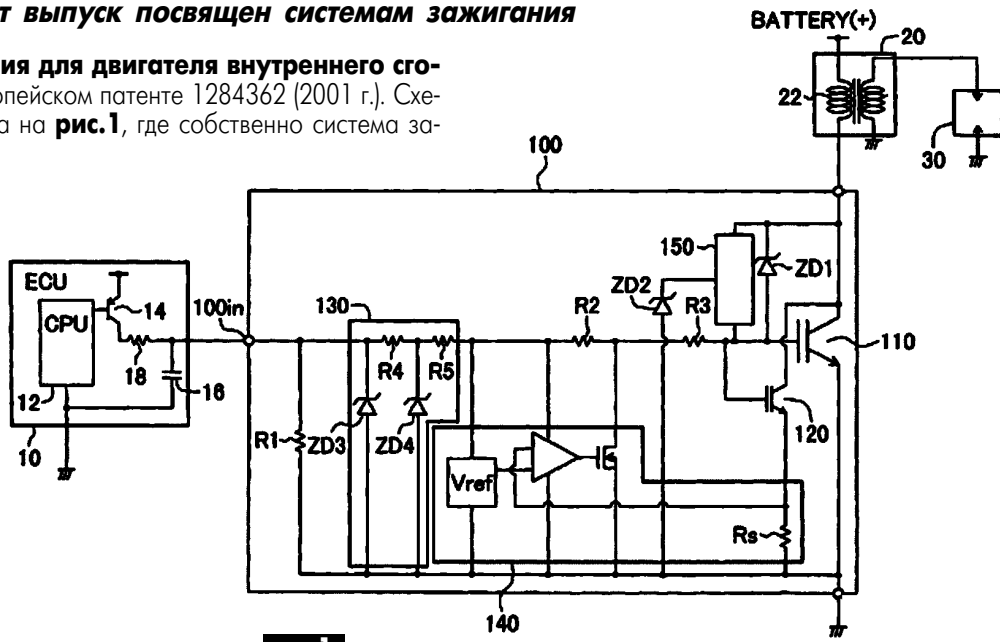


рис.1

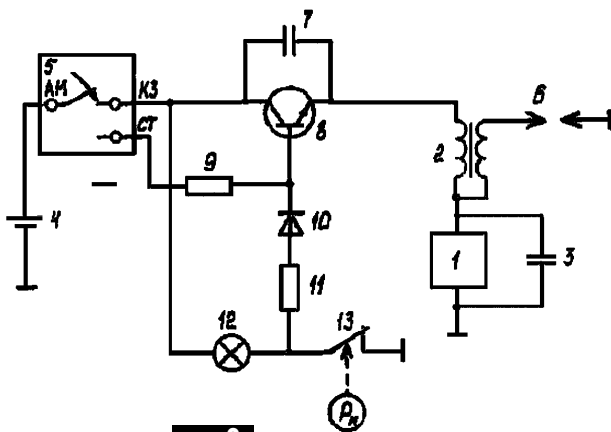


рис.2

мы зажигания является мощный IGBT-транзистор 110, нагруженный на первичную обмотку 22 катушки зажигания 20. Кроме того, в систему зажигания входят такие узлы, как датчик 120, входная схема защиты 130, схема ограничителя тока 140

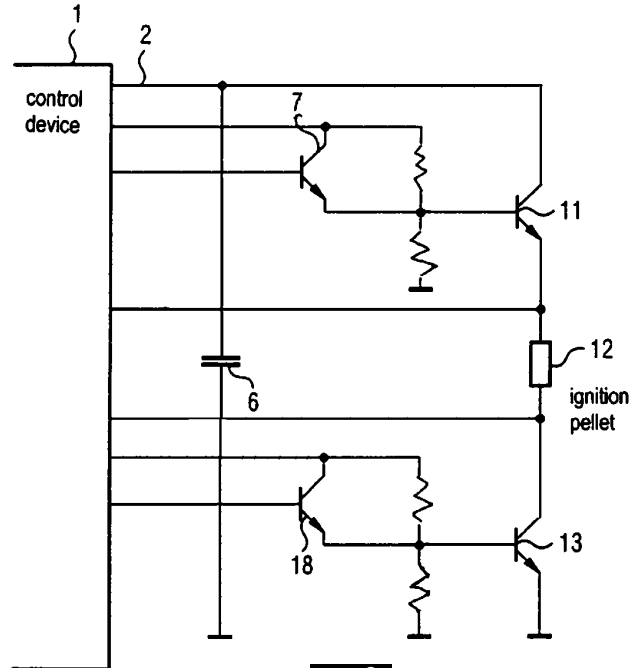


рис.3

и схема обратной связи 150. Цель изобретения - обеспечить стабильный ток зажигания.

Система зажигания описана в патенте России 2189491 (2001 г.). Она содержит (рис.2) коммутирующее устройство 1, катушку зажигания 2, конденсатор 3, аккумуляторную батарею 4, стартер 5, свечу зажигания 6, конденсатор 7, транзистор 8, резисторы 9 и 11, диод 10, контрольную лампу 12 и датчик 13 сигнализатора аварийного давления масла. Цель изобретения - повышение надежности работы системы зажигания.

В патенте США 6495930 (2002 г.) описан

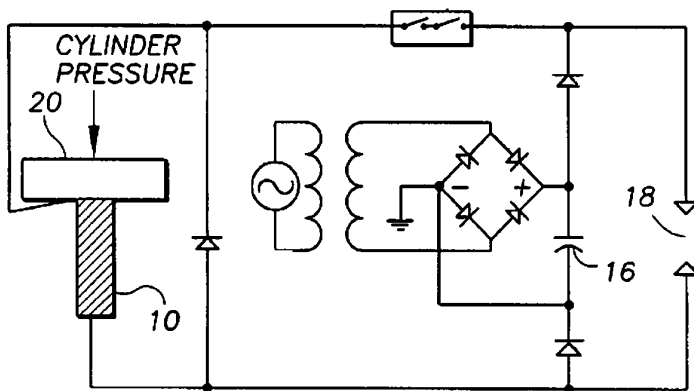


рис.4

контрольный прибор для проверки системы зажигания.

Во время работы двигателя прибор 1 (рис.3) выдает в линию 2 напряжение 12...13 В, которым заряжается конденсатор 6. Последовательная цепь содержит первый управляемый транзистор 11, ячейку зажигания 12, второй управляемый транзистор 13. Когда оба транзистора открыты, конденсатор 6 разряжается на ячейку зажигания. Прибор позволяет независимо управлять токами предварительных транзисторов 7 и 18, а следовательно, током, проходящим через ячейку зажигания. В приборе заложена программа испытаний ячейки зажигания на различных разрядных токах.

В патенте США 6488017 (2002 г.) описано **пьезоэлектрическое устройство зажигания.** По мере сжатия газов в цилиндре давления 20 (рис.4) пьезоэлектрический элемент 10 испытывает механическое сжатие, приводящее к появлению на нем напряжения до 10...20 кВ. Это напряжение прикладывается к щели 18 свечи зажигания и пробивает ее. При этом конденсатор 16 направляет в эту щель основную энергию (его собственного напряжения недостаточно для пробоя щели). Суть метода заключается в том, что пробой свечи автоматически связан с моментом максимального давления в цилиндре.

Система зажигания с продленной искрой описана в патенте США 2002/0170547 (2002 г.). В схеме (рис.5) обмотка первого трансформатора TR1 через переключатель S2 подключена к аккумулятору. При замыкании этого переключателя заряжается конденсатор C1. Переключатель S1 работает в противофазе с S2. При его замыкании ток разряда идет через обмотку второго трансформатора, а на его вторичной обмотке появля-

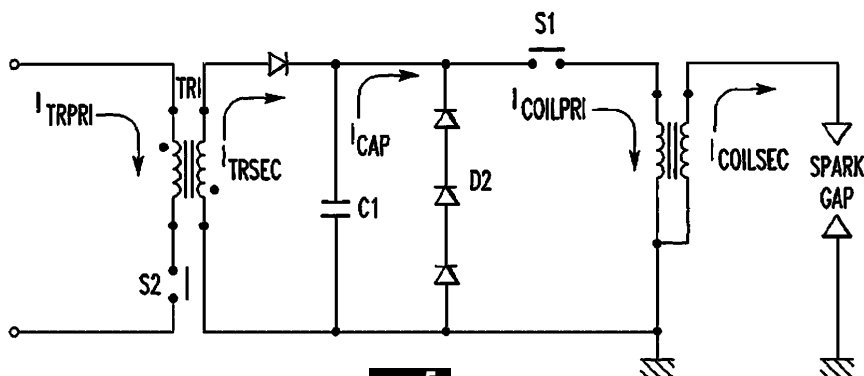


рис.5

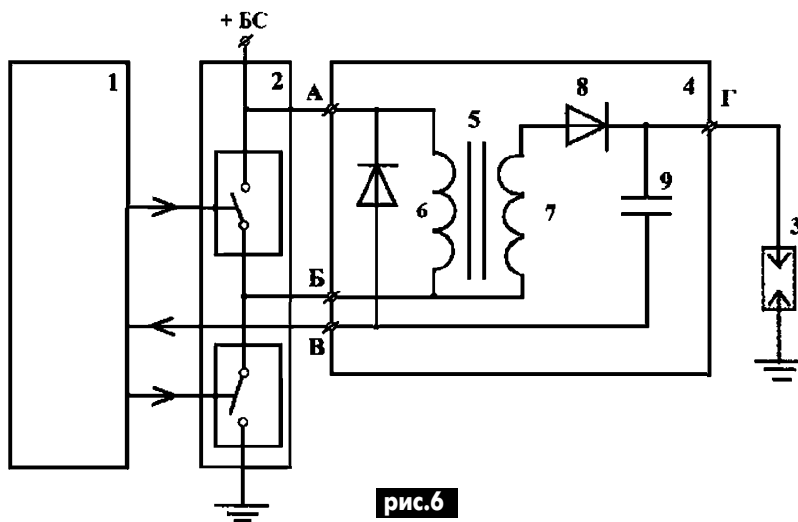


рис.6

ется высоковольтный импульс, пробивающий зазор свечи. Утверждается, что длительность искры в такой схеме в 3-6 раз больше, чем в обычной.

Система зажигания для двигателя внутреннего сгорания описана в патенте России 2171395 (2001 г.). В ее состав (рис.6) входят источник питания (на схеме не показан), контроллер 1 с конечной ступенью 2, свеча зажигания 3 и катушка зажигания 4. В состав катушки зажигания 4 входят сердечник 5, первичная обмотка 6 и вторичная обмотка 7, диод 8 и измерительный конденсатор 9. Цель изобретения - повышение надежности системы зажигания.

Комментарий кота Электрика

Расчеты, которые меня попросили продемонстрировать, доступны не только ученику 8 класса, но и мне, коту усатому.

Итак, нужно рассчитать себестоимость проезда пассажира в городском троллейбусе или трамвае. Здесь нужно учесть такие составляющие:

1. Стоимость электроэнергии. Вагон оборудован электромотором мощностью 100 кВт, который работает в день в среднем 10 часов с коэффициентом нагрузки 0,3 (максимальная мощность расходуется только на разгоне). Расход электроэнергии составляет $100 \text{ кВт} \times 10 \text{ час} \times 0,3 = 300 \text{ кВт} \cdot \text{ч}$. При отпускной цене электроэнергии 15,9 коп. за 1 кВт·ч получится $300 \times 0,159 = 48$ грн. за один рабочий день.

2. Заработная плата. Предположим, что вагон обслуживают 3 смены, в каждой водитель и кондуктор (хотя не во всех троллейбусах есть кондукторы, а в трамваях один водитель с кондуктором обслуживают 2 или 3 вагона, но не будем мелочиться). Предположим, что дополнительного персонала (ремонтников, бухгалтеров, охранников, начальства) на каждый вагон еще 4 человека. Итого 10 человек. Положим им суточный заработок по 20 грн. (600 грн. в месяц!). Получим в день заработную плату $20 \times 10 = 200$ грн.

3. Амортизационные расходы. Предположим, новый троллейбус стоит 1 млн. грн. и амортизируется полностью за 15 лет (5475 дней). Тогда в сутки это составит



$1000000 / 5475 = 182$ (грн.). Стоимость ремонта учитывать не будем, так как зарплата ремонтников уже учтена, а каждый ремонт продлевает срок службы вагона и потому укладывается в амортизационные расходы.

Итого, у нас получилось: $48 + 200 + 182 = 430$ (грн.). С учетом того, что в среднем вагон перевозит в сутки 3600 чел., себестоимость проезда одного человека составит $430 / 3600 = 0,119$ (грн.), или 11,9 коп.

Приветик!

ДЖОРДЖ ФРЕНСИС ФИТЦДЖЕРАЛЬД

В истории радиотехники обычно называют две выдающиеся даты: экспериментальное доказательство существования электромагнитных волн, осуществленное Г. Герцем в 1887 г. (см. в Э 6/2000, с.19), и открытие радио А.С. Поповым и Г. Маркони в 1895 г. При этом забывают, что процессы, с которыми работали как Герц, так и изобретатели радио, были импульсными, искровыми. А современное радио базируется в основном на высокочастотных сигналах с постоянной частотой. Именно Фитцджеральд заложил основы современной радиотехники, предположив, что высокочастотные электрические колебания могут производить электромагнитные волны.



Джордж Френсис Фитцджеральд родился 3 августа 1851 г. в Дублине (Ирландия) в семье протестантского священника. Школьное образование получил дома, причем его наставницей была мисс Буль, сестра знаменитого математика Джорджа Буля (булева алгебра в теории цифровых устройств). Она заметила склонность Джорджа к математике и развила ее. В 16 лет Фитцджеральд поступил в Тринити колледж в Дублине. В 1871 г. он окончил колледж и как лучший студент был оставлен на преподавательскую работу.

В это время на Фитцджеральда произвела большое впечатление работа Дж.К. Максвелла "Электричество и магнетизм" (о Максвелле см. в Э 11/2002, с.31). Но теория Максвелла была слишком сложной и малопонятной. В числе других ученых Фитцджеральд занимался ее доработкой. В 1881 г. Фитцджеральд стал профессором Тринити колледжа.

В 1883 г. в докладе на заседании Британской физической ассоциации Фитцджеральд сообщил о теоретически обоснованном способе образования коротких (длиной 10 метров и менее) электромагнитных волн с помощью переменного электрического тока, но при этом заметил, что не знает способа, как их обнаружить. В том же году он стал членом Королевского общества (аналог Академии наук).

В 1887 г. был проведен знаменитый эксперимент Майкельсона-Морли. Они измерили скорость света в направлении движения Земли и под прямым углом к ее движению. К всеобщему удивлению оказалось, что эти скорости равны. Двумя годами позже Фитцджеральд обосновал положение, по которому к таким результатам приводит сокращение длины предмета при его движении со скоростью близкой к скорости света. В настоящее время это положение называется сокращением Фитцджеральда-Лоренца, и оно играет основную роль в теории относительности.

Фитцджеральд впервые предложил для получения электрического тока объединить паровую машину и электрогенератор (первые электростанции были построены именно так). Когда в Великобритании был основан Институт инженеров-электротехников (IEE), Фитцджеральд стал президентом его ирландской секции.

В 90-е годы XIX века Фитцджеральд привел в порядок научные работы Генриха Герца и издал их.

К сожалению, Джордж Френсис Фитцджеральд не дожил до 50 лет и умер 22 февраля 1901 г. в Дублине. Его именем назван кратер на Луне.

Визитные карточки

СП "ДАКПОЛ"

Украина, 04211, Киев-211, пр. Победы 56, оф. 341, а/я 97, т/ф (044) 4566858, e-mail: dacpol@ukr.net, www.dacpol.com.pl

ВСЕ ДЛЯ СИЛОВОЙ ЭЛЕКТРОНИКИ. Диоды, тиристоры, IGBT-модули, конденсаторы, вентиляторы, датчики тока и напряжения, охладители, трансформаторы, термореле, предохранители, кнопки, электротехническое оборудование.

НПП "ТЕХНОСЕРВИСПРИВОД"

Украина, 04211, Киев-211, а/я 141, т/ф (044) 4584766, e-mail: tsdrive@ukr.net

Диоды и мосты (DIOTEC), диодные, тиристорные, IGBT-модули, силовые полупроводники (SEMIKRON), конденсаторы косинусные, импульсные, моторные (ELECTRONICON), ремонт преобразователей частоты.

НВК ПП "АЕС"

Украина, Киев, ул. Красногвардейская, 5, т. (044) 5524005, ф. 5524005

Производство: понижающие трансформ. 0,1...20 кВт по ТУ заказчика. Электромонтажные работы. Реализация: автоматы, изделия электроустановочные, кабели, прожекторы, измерительные приборы, изоляционные материалы, электродвигатели и пр.

ООО "Атлантис"

Украина, Днепропетровск, ул. Шевченко, 37, т/ф (056) 7702040, 7440476, http://www.atlantis.com.ua, e-mail: office@atlantis.com.ua

АВТОМАТИЗАЦИЯ ТЕХНОЛОГИЧЕСКИХ ПРОЦЕССОВ: разработка систем АСУ ТП, поставка оборудования, программное обеспечение.

ЧП "Интекс-сервис"

Украина, 04201, Киев, Минское шоссе, 4, т.(044) 4322413, 5682138

Низковольтная аппаратура. Реализация: автоматы, пускатели, кнопки, реле, контакторы, конечные выключатели, трансформаторы, электромагниты и др.

АОЗТ "НПП "Перспектива"

Украина, 03187, Киев, пр. Ак. Глушкова, 40, т/ф (044) 2662561, 2662489, e-mail: gals@kiev-page.com.ua

Разработка и поставка электронных АТС. Создание различных (в том числе бортовых авиационных и космических) устройств контроля управления и индикации. Разработка, модернизация и изготовление тренажеров транспортных средств и других сложных объектов управления.

ООО "Конкорд"

Украина, 04074, Киев, ул.Дегтяренко, 26/28, т/ф(044) 4301018, 5361836

Кабельные и мачтовые муфты 0,4...10 кВт, концевые заделки, воронки, ролики, припои, наконечники, гильзы. Лента смоляная, ПВХ, х/б, стеклолента. Мастика, паяльные материалы. Пломбираторы, пломбы, тросики. Доставка.

"ТЕХНОКОН"

Украина, 61037, Харьков, пр. Московский, 138А, оф. 319, т/ф (0572) 162007, 174769, e-mail:tecon@velton.kharkov.ua

Авторизованный системный интегратор SCHNEIDER ELECTRIC. Разработка АСУ ТП, компенсация реактивной мощности, электротехнические изделия. Измерительная техника (осциллографы, мультиметры, токовые клещи).

ООО НПП "ЛОГИКОН"

Украина, 03150, г. Киев, ул. Анри Барбюса, 9А, к. 402, т/ф (044) 2528019, 2611803, www.logicon.com.ua, e-mail: info@logicon.com.ua

Поставка: источники питания и преобразователи, кабели, клеммы коммутационные и для печатного монтажа, приборные корпуса и стойки, электролюминесцентные и жидкокристаллические дисплеи, кнопки и матричные клавиатуры, кабельные вводы и сальники, датчики, промышленные контроллеры.

НПП "Электромир"

Украина, Киев, Донецк, ул. Артема, 173/16, т.(062) 3819245, ф.3819247, e-mail: elmir@skif.net

Стабилизаторы напряжения однофазные и трехфазные, электро- и светотехническое оборудование, дизель-генераторы и бензиновые электростанции.

"SHUPA GmbH"

Украина, Киев, т. (044) 4668146, ф. (044) 5652805

Поставки электротехнической продукции: дифференциальная и токовая защита, реле, шкафы распределительные и фурнитура, автоматика для систем освещения, короба.

ВНИМАНИЕ АКЦИЯ! С 15 мая по 31 августа

При разовой покупке технической литературы на сумму более 100 гривен каждый покупатель получает бесплатно книгу "Радиоаматор" - лучшее за 10 лет.

Table listing various technical books and their prices. Includes titles like 'Радиоаматор - лучшее за 10 лет', 'Современный англо-русский словарь по вычислит. технике', 'Вся радиоэлектроника Украины 2002', etc.

Table listing various technical books and their prices. Includes titles like 'Заруб. резидентные радиотелефоны', 'Радиотелефоны Panasonic, Premier, Harvest, SANYO, SENAQ', 'Схемотехника автоответчиков', etc.

Оформление заказов по системе "Книга-почтой"

Оплата производится по б/н расчету согласно выставленному счету. Для получения счета Вам необходимо выслать перечень книг, которые Вы хотели бы приобрести, по факсу (044) 248-91-57 или почтой по адресу: издательство "Радиоаматор", а/я 50, Киев-110, 03110. В заявке укажите свой номер факса, почтовый адрес, ИНН и № с-ва плат. налога.

Если Вас заинтересовало какое-либо из перечисленных изданий, то Вам необходимо оформить почтовый перевод на указанную сумму в ближайшем отделении связи. Перевод отправлять по адресу: Моторному Валерию Владимировичу, а/я 50, Киев-110, 03110. В отрывном талоне бланка почтового перевода четко укажите свой обратный адрес и название заказываемой Вами книги.

Цены при наличии литературы действительны до 1.09.2003. Срок получения заказа по почте 1-3 недели с момента оплаты. По всем вопросам, связанным с разделом "Книга-почтой", просьба обращаться по т. 230-66-62, т./ф. 248-91-57, email:val@sea.com.ua.