

Читайте в следующих номерах

Система охраны автомобиля с опознаванием по голосу

Моментный электропривод

Новогодние гирлянды



№10 (22) октябрь 2001

Ежемесячный научно-популярный журнал Совместное издание с Научно-техническим обществом радиотехники, электроники и связи Украины

Регистрационный КВ, №3858, 10.12.99 г.

Учредитель - ДП «Издательство Радиоаматор» Издаётся с января 2000 г.

Издательство «Радиоаматор»

Директор Г.А.Ульченко.

Главный редактор О.Н.Партала.

Редакционная коллегия (redactor@sea.com.ua)

П.В.Афанасьев
Н.П. Горейко
А.В. Кравченко
В.А. Кучеренко
Н.В. Михеев
В.С. Самелюк
Э.А. Салахов
П.Н. Федоров

Компьютерный дизайн А.И.Поночовный (san@sea.com.ua)

Технический директор Т.П.Соколова, тел.271-96-49

Редактор Н.М.Корнильева

Отдел рекламы С.В.Латыш, тел.276-11-26, E-mail: lat@sea.com.ua

Коммерческий директор (отдел подписки и реализации) В.В.Моторный, т.276-11-26, 271-44-97 E-mail: val@sea.com.ua

Платежные реквизиты: получатель ДП-издательство «Радиоаматор», код 22890000, р/с 26000301361393 в Зализничном отд.Укрпромвестбанка г. Киева, МФО 322153

Адрес редакции: Украина, Киев, ул. Соломенская, 3, к. 803

для писем: а/я 50, 03110, Киев-110 тел. (044) 271-41-71 факс (044) 276-11-26 E-mail: elektrik@sea.com.ua http://www.sea.com.ua/ra

Подпишись на 2002 год! Индекс 22901

СОДЕРЖАНИЕ

ИСТОЧНИКИ ПИТАНИЯ

3 Простые мощные стабилизаторы напряжения. А.Г.Зысюк

ЭЛЕКТРОСВАРКА

6 Зварювальні трансформатори В.О.Кучеренко

8 Устройство для защитного отключения сварочного трансформатора. В.Ф.Яковлев

ЭЛЕКТРОШКОЛА

8 Беседы по электротехнике. Электричество - от простого к сложному. . . А.Л.Кульский

ПОТРЕБИТЕЛИ ТОКА

10 Устройство управления однофазным электродвигателем К.В.Коломойцев

10 Регулятор мощности и скорости вращения однофазного коллекторного электродвигателя В.В.Першин

12 Устройство для защиты трехфазных потребителей В.Ф.Яковлев

12 Так совершенней Ю.Бородатый

12 Сенсорный выключатель Д.А.Шандренко

13 Пока вас нет дома И.Н.Проксин

25 Поиск неисправностей в коллекторных электродвигателях в домашних условиях В.Горобец

СПРАВОЧНЫЙ ЛИСТ

14 Микросхемы триггеров и регистров с мощными выходными драйверами фирмы Texas Instruments

15 Источники питания фирмы Power Integrations Inc.

16 Схема электрооборудования автомобиля ГАЗ-53А

17 Схема электрическая принципиальная тестера Ц4342

НЕСТАНДАРТНЫЕ ИДЕИ

18 Молния в кармане Ю.Бородатый

ЗАРЯД-РАЗРЯД

19 Зарядное устройство века грядущего Н.П.Горейко

ЭЛЕКТРОАВТОМАТИКА

20 Универсальный тиристорный регулятор. В.Н.Каплун

ОСВЕЩЕНИЕ

22 Люминесцентные лампы и их характеристики С.И.Паламаренко

23 Деякі думки щодо роботи люмінесцентних світильників А.Риштун

АВТО-МОТО

24 Стенд для испытания блоков электронного зажигания бензопилы. В.М.Палей

26 Дайджест по автомобильной электронике

ДЛЯ ЛЮБОЗНАТЕЛЬНЫХ

27 Юным электрикам

29 Как вода проводит электричество

ПАТЕНТНЫЙ ФОНД

28 Интересные устройства из мирового патентного фонда

29 Патентные курьезы

СТРАНИЧКА ЮМОРА

30 Теоретический подход к системе ключей

ЭЛЕКТРОНОВОСТИ

5 Визитные карточки

30 Книжное обозрение

31 Ирвинг Лэнгмюр

31 Новости

32 Книга-почтой

ВНИМАНИЕ! ДП Издательство «Радиоаматор» проводит осеннюю акцию по продаже технической литературы по сниженным ценам. Цены на книги снижены на 5-30%. Спешите оформить заказ. Прайс-лист магазина «Книга-почтой» - на с.32.

Подписано к печати 11.10.2001 г. Формат 60x84/8. Печать офсетная. Бумага газетная. Зак.0161110. Цена дог.Тираж 1900 экз. Отпечатано с компьютерного набора на комбинате печати издательства «Преса України», 03047, Киев - 047, пр. Победы, 50 При перепечатке материалов ссылка на «РА-Электрик» обязательна. За содержание рекламы и объявлений редакция ответственно-сти не несет. Ответственность за содержание статьи, правильность выбора и обоснованность технических решений несет автор. Для получения совета редакции по интересующему вопросу вкладывайте оплаченный конверт с обратным адресом.

Детальная информация о рекламных услугах нашего издания находится на справочном сайте о СМИ Украины «Рекламный комитас» http://www.mass-media.com.ua

© Издательство «Радиоаматор», 2001

Выстрел Гаврилы Принципа в Сараево, нападение на радиостанцию в Гляйвице, самолеты, врезающиеся в небоскребы торгового центра в Нью-Йорке - страшные события новейшей истории человечества. 11 сентября мир стал другим, мир почувствовал свою незащищенность от фанатиков и экстремистов. Выяснилось, что никакая экономическая и военная мощь не спасет людей от гибели.

Наверное, в Украине не будут на дома падать самолеты (хотя в жилой дом в Броварах ракета попала). Но в нашей стране тоже хватает и экстремистов, и преступников. И если государство не в состоянии нас защитить (хотя налоги за это берет), то каждый должен быть в состоянии защитить себя, свою семью, свой дом.

Вот почему кажется своевременным открыть рубрику по защите, охране, сигнализации и другим устройствам этого типа. В 1998-2000 гг. в журнале "Радиоаматор" печаталась моя серия статей "Самодельные охранные устройства" под псевдонимом А.Д. Петренко. После этого был всплеск активности по этой тематике, но к настоящему времени он угас.

Как защитить себя? Ведь наказуемо носить с собой холодное и огнестрельное оружие. Но на Западе серийно выпускают малогабаритное устройство оповещения, при нападении вы нажимаете кнопку, и раздается звук такой силы, что поднимет на ноги несколько кварталов. Почему у нас нельзя такое сконструировать? А электрошокаеры? Описание одного из них было опубликовано в РА 12/97, но ведь совершенствованию нет предела.

Охрана помещений, приусадебных участков - неисчерпаемая тема. Недавно в одном из институтов Национальной Академии наук воры выломали решетку на окне и похитили в лаборатории из самодельцев детали, содержащие дорогой металл. У дирекции не было денег на охранную сигнализацию. Покупать у фирм такую систему, действительно, дорого. Но ведь умельцы могут сделать дешевле! А умельцев у нас много - более половины

ученых и инженеров военно-промышленного комплекса СССР находились в Украине. И хотя многие уехали за границу, но многие еще остались. По интеллектуальному потенциалу американский журнал "Форбс" поставил Украину на третье место в мире (и на первое среди стран СНГ).

В этом номере есть статьи по охране, и мы ждем от наших авторов новых статей.

Новым в данном номере является также появление рубрики "Нестандартные идеи", в которую каждый автор может поместить материалы о незаконченных или неудавшихся по каким-либо причинам оригинальных разработках. Возможно, эти идеи вдохновят наших авторов, и они доведут их до конца. Помните, у Владимира Высоцкого:

"Другие придут, сменив уют

На риск и непомерный труд,

Пройдут тобой не пройденный маршрут".

Новинкой номера является также небольшой раздел "Книжное обозрение". Читатель С.М. Усенко написал нам: "В разделе "Книга-почтой" есть немало интересных книг по названиям. Но книги дорогие, и не хочется покупать "кота в мешке". Прошу публиковать аннотации на книги". Такая рубрика есть в "Радиоаматоре", а теперь появится и в "Электрике".

Благодаря вашим письмам "Электрик" постоянно совершенствуется и развивается. Пишите нам и присылайте свои статьи.

Начинается подписная кампания. Надеемся, что подписка на "Электрик" станет дешевле благодаря снижению почтовых тарифов. Подписывайтесь на "Электрик" на 2002 г.

Главный редактор "Электрика"
Олег Парчала

Правила приема в клуб читателей "Радиоаматора"

Если Вы хотите стать членом клуба читателей "Радиоаматора", нужно действовать следующим образом.

1. Подпишитесь на один из журналов издательства: "Радиоаматор", "Электрик" или "Конструктор".

2. Вышлите ксерокопию квитанции об оплате (или оригинал) по адресу: 03110, редакция "Радиоаматора", а/я 807, Киев, 110.

3. Укажите в письме фамилию, имя и отчество полностью, адрес для связи, в том числе телефон, E-mail, у кого есть.

4. Подтверждать действительное членство в Клубе необходимо после каждого продления подписки, т.е. присылать нам квитанции на новый срок.

Соблюдение этих правил позволит Вам в дальнейшем пользоваться всеми правами члена Клуба. С положением о Клубе можно ознакомиться в РА, РЭ или РК №1/2001

Список новых членов клуба читателей РА

Воловик И. И.	Максимів Ю. Б.	Довганюк А. В.
Лошкар В. А.	Манчун В. М.	Хохлюк С. М.
Данко І. М.	Ярмійчук М. Є.	Жеребецький А. Й.
Усманов З. Н.	Зелинский В.	Пашенко С. В.
Андрущак О. І.	Данилов И. И.	Лысак В. Я.

Требования к авторам статей по оформлению рукописных материалов

Принимаются для публикации оригинальные авторские материалы, которые не печатались в других изданиях и не были отправлены одновременно в несколько различных изданий. **В начале статьи подается аннотация, отделенная от текста статьи. В ней указываются краткое содержание, отличительные особенности и привлекательные стороны.**

Статьи в журнал «Радиоаматор» можно присылать в трех вариантах:

- 1) написанные от руки (разборчиво),
- 2) напечатанные на машинке,
- 3) набранные на компьютере (в любом текстовом редакторе для DOS или WINDOWS IBM PC).

В 3-м случае гонорар за статью будет выше.

Рисунки и таблицы следует выполнять за пределами текста, на отдельных листах. На обороте каждого листа с рисунком указать номер рисунка, название статьи и фамилию автора.

Рисунки и схемы к статьям принимаются в виде эскизов и чертежей, выполненных **аккуратно черными линиями на белом фоне с учетом требований ЕСКД** (с использованием чертежных инструментов). Выполнение вышеуказанных требований ускорит выход статьи, так как снизит трудозатраты редакции по подготовке статьи к печати. Изображения печатных плат лучше выполнять увеличенными по сравнению с оригиналом в 2 раза. Можно также изготавливать **рисунки и схемы на КОМПЬЮТЕРЕ**, однако следует учитывать возможности полиграфических предприятий по использованию компьютерных изображений в производственном процессе. Графические файлы, представляемые в редакцию, должны иметь расширение ***.CDR (5.0-7.0), *.TIF, *.PCX** (с разрешением 300 dpi в масштабе 1:1), ***.BMP** (с экраным разрешением в масштабе 4:1).

ПРОСТЫЕ МОЩНЫЕ СТАБИЛИЗАТОРЫ НАПРЯЖЕНИЯ

А.Г. Зызюк, г. Луцк

(Окончание. Начало см. в РЭ/2001)

Недостатком простейших схем ГСТ является невысокий коэффициент стабилизации по току (особенно это касается биполярных вариантов ГСТ). И связано это, в первую очередь, с нестабильностью опорного напряжения, т.е. напряжения стабилизации стабилитрона VD1 (см. рис.4 и 5 в РЭ 9/2001). Ведь при изменении $U_{вх}$ изменяется и ток через стабилитрон VD1, а это обязательно приводит к изменению напряжения на стабилитроне VD1. Последнее обстоятельство непременно вызывает изменение тока ГСТ и, безусловно, напряжения на выходе ИОН (элементы VD2, VD3 - рис.4 и VD3, VD4 - рис. 5).

Это явление передается дальше по схеме, что и вызывает резкое уменьшение КСН стабилизатора. ИОН по схеме рис. 5 состоит уже из двух отдельно взятых ГСТ. Второй из них собран на полевом транзисторе VT2. Этот ГСТ стабилизирует ток через стабилитрон VD1, практически устраняя изменение напряжения на последнем (см. табл. 2). Этим обеспечивается резкое увеличение КСН этого ИОН. Стабилитрон VD2 повышает надежность схемы при увеличении напряжения $U_{вх}$. Дополнительно стабилизации тока через стабилитроны Д818Е добивались включением еще одного "полевика" в схему ИОН (рис. 6).

Этот полевой транзистор включен в цепь эмиттера транзистора VT1, что в несколько раз повышает стабильность тока.

При токе через стабилитроны Д818Е, равном 10 мА, согласно ТУ, имеем наилучшую термостабильность напряжения ИОН.

Имея набор простых схем ИОН, можно очень быстро собирать конструкции БП с

очень даже неплохими характеристиками и, самое главное, с высоким соотношением цена/качество. Схема простого лабораторного БП показана на рис. 7. БП содержит устройство "мягкого" включения в сеть. В этом случае мы обязательно выигрываем в сроке службы дорогостоящих элементов БП (сетевой трансформатор, фильтрующий конденсатор и диоды выпрямителя, последние, хоть и дешевой ценовой категории, но их "вылет" повлечет за собой вероятность отказов и других радиокомпонентов). При подключении БП к сети сетевой трансформатор Т1 оказывается включенным через сопротивление мощного резистора R2.

Это многократно уменьшает броски тока через элементы Т1, С3, VD1 - VD4. Через несколько секунд срабатывает реле К1 и своими контактами К1.1 замыкает резистор R2. Теперь БП уже полностью подготовлен к эксплуатации. Схема "мягкого" запуска собрана на элементах: R1, R2, VD5-VD8, VD9, C2 и К1. Время задержки подключения Т1 к сети определяется величиной емкости электролитического конденсатора C2 и сопротивлением обмотки реле К1 постоянному току.

С увеличением емкости и сопротивления указанных элементов задержка по времени возрастает. Резистор R1 является надежным ограничителем тока через конденсатор C1 и диодный мостик VD5-VD8. Стабилитрон предохраняет конденсатор C2 и реле К1 от экстренного повышения напряжения на этих элементах (при обрыве обмотки реле К1, например, без стабилитрона, конденсатору C2 явно будет угрожать отказ из-за

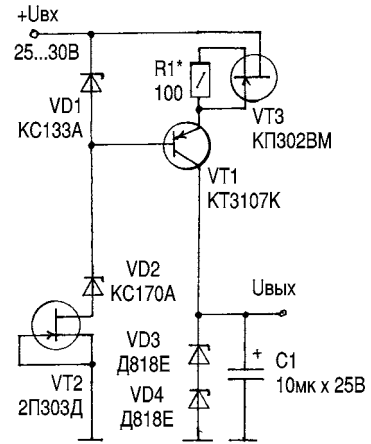


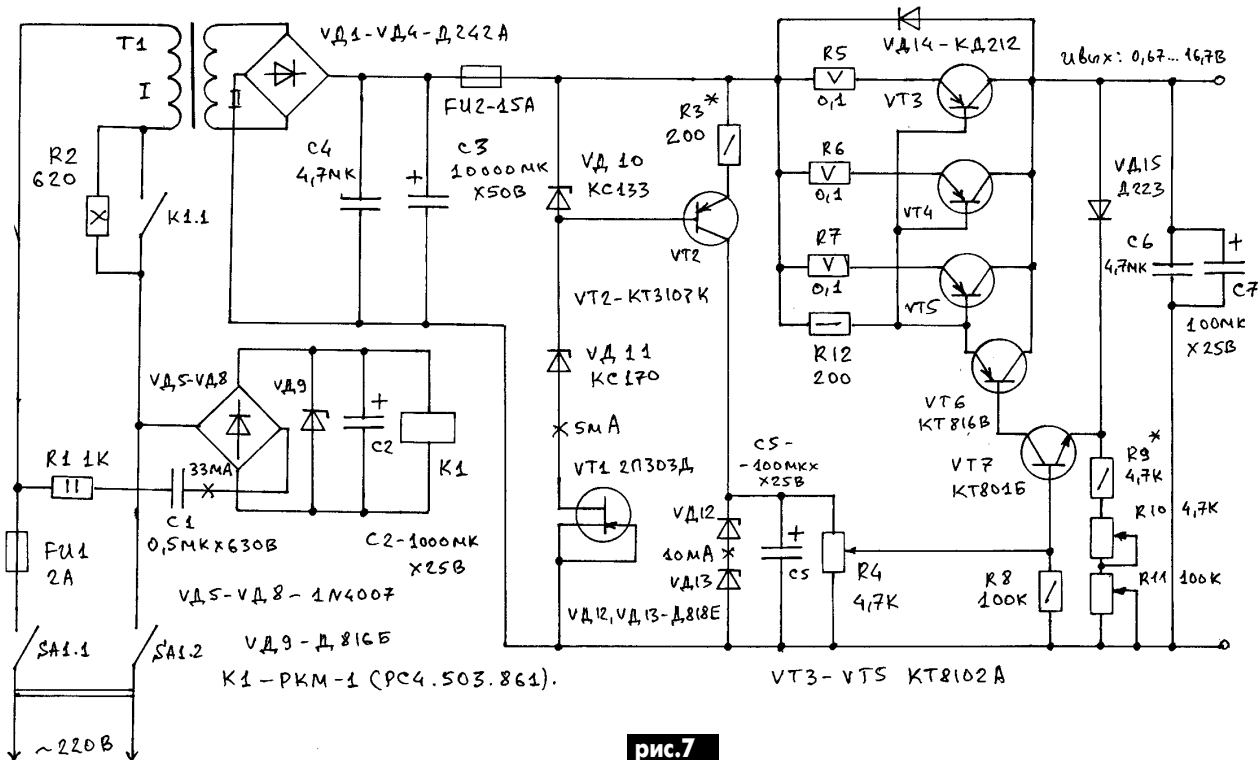
рис.6

резкого возрастания напряжения на его выводах).

Все остальные узлы СН уже описаны выше, поэтому в комментариях не нуждаются.

О деталях. В данном БП и в других аналогичных конструкциях я использовал транзисторы КТ8102 с явно сниженным значением максимального напряжения коллектор-эмиттер ($U_{кэmax}$). Величину $U_{кэmax}$ измерял специально разработанным для этих целей измерителем [1].

Отбирал транзисторы КТ8102 для УМЗЧ, но, к сожалению, среди приобретенных транзисторов больше всего было экземпляров со сниженным $U_{кэmax}$. Вот эти-то "горе"-транзисто-



ры и устанавливались в БП. В схеме этого БП можно применять мощные транзисторы с $U_{кэ} \geq 35$ В (минимальный запас всегда должен быть). Вместо транзистора КТ816 можно установить КТ814. Транзистор типа КТ801 можно заменить любым кремниевым транзистором с $U_{кэ} \geq 30$ В и $I_{кэ} \geq 1$ А. Транзистор VT2 - КТ3107 с любым буквенным индексом или КТ361 (Б, Т, Е). Полевой транзистор типа 2П303Д (КП303Д) можно заменить любым из этой серии (В, Г, Д, Е, И) с начальным током стока ($I_{с.нач}$) ≥ 3 мА.

Если решено обойтись без полевых транзисторов, то лучше воспользоваться ИОН по схеме **рис. 8**. В этой схеме стабилизация напряжения на стабилитроне VD1 производится вторым ГСТ, собранным на транзисторе VT2.

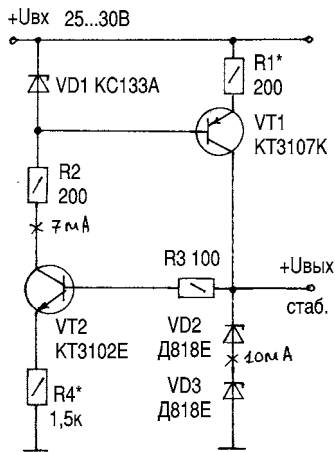


рис. 8

Резисторы R2 и R3 - антипаразитные. Вместо стабилитрона КС133 можно установить КС147 или 5-7 шт. последовательно включенных экземпляров кремниевых диодов, например, КД521, 522, Д220, Д223 и т.д. Число диодов можно и сократить, но при этом придется уменьшать и сопротивление токостабилизирующего резистора в цепи эмиттера транзистора КТ3107К. А это вызовет ухудшение стабильности тока ГСТ. Вместо КС133 устанавливали также и три последовательно соединенных светодиода типа АЛ307, но можно и другие. Поскольку в этой схеме ГСТ ток через них стабилизирован, то и напряжение будет стабильным (о температурных эффектах пока не идет речь). А вот замена стабилитронов Д818Е на Д814 и другие, им подобные, приведет к ухудшению термостабильности ИОН. Поэтому и выбраны стабилитроны типа Д818Е, обладающие малой величиной температурного коэффициента напряжения (ТКН). Если особых требований по ТКН не предъявляется, то в схеме можно применять весьма широкий ассортимент стабилитронов. Стабилитрон VD11 заменить на Д814 А(Б), КС175 и т.п., а VD9 можно заменить на Д816В. Кремниевые диоды Д223 заменить любыми аналогичными. Диоды мощного выпрямителя VD1-VD4 заменить любыми другими с $U_{обр} \geq 100$ В, например, КД213. Эти диоды устанавливали на трех теплоотводах (два диода - на одном радиаторе). Площадь двух меньших по размеру теплоотводов 16 см² (АЛ, 40x40 мм), третьего 32 см² (80x40 мм). Диоды мостика VD5-VD8 - любые с $U_{обр} \geq 400$ В и $I_{прям} \geq 0,3$ А, к примеру, КЦ401Г, КУ402 (А, Б, В, Ж, И), КЦ405 (А, Б, В, Ж, И), КЦ407А и т.д.

Переменные резисторы R4, R10 и R11 - любых типов. Вполне допустимо изменение номи-

налов этих резисторов (для R4 - уменьшение до 2,2 кОм). При уменьшении сопротивления резистора R4 придется увеличивать ток ГСТ. Резисторы R13 и R14 позволяют устанавливать требуемое значение тока Iк.з.

Мощные проволочные эмиттерные резисторы R5-R7 изготовлены из нихромовой проволоки с погонным сопротивлением около 0,056 Ом/см. Мощный проволочный резистор типа ПЭВ-10. Его можно заменить параллельным включением резисторов, например, МЛТ-2Вт (5-6 шт. сопротивлением 3...3,3 кОм и т.д.).

Реле - РКМ1, исполнение РС4-503.861, сопротивление обмотки постоянному току - 500 Ом. В схеме рис. 7 использованы конденсаторы: С1, С4, С6 - типа К73-17; С2 - К50-16; С3 - К50-18; С5, С7 - К50-12. В особо ответственных местах схемы "электролиты" зашунтированы неэлектролитическими конденсаторами.

Если БП будут использовать для питания ВЧ устройств, то выход СН желательно зашунтировать дополнительными конденсаторами, например, слюдяными (КСО). И конечно, все конденсаторы в этой схеме БП могут быть любых типов с соответствующими параметрами.

О трансформаторе Т1. В качестве сетевого трансформатора использован перемотанный ТС-200. Напряжение на вторичной обмотке 22 В, провод ПЭВ-2 диаметром 1,45 мм.

Предохранитель FU - самодельный. Он изготовлен из отрезка медного одножильного проводника (можно обычный провод) $\varnothing 0,23$ мм и длиной 30 мм (пайка).

В качестве теплоотвода для транзисторов КТ8102 использован штатный радиатор от старого усилителя "УЭМИ-50". Если нет необходимой площади теплоотвода (≥ 2000 см²), то поступают следующим образом.

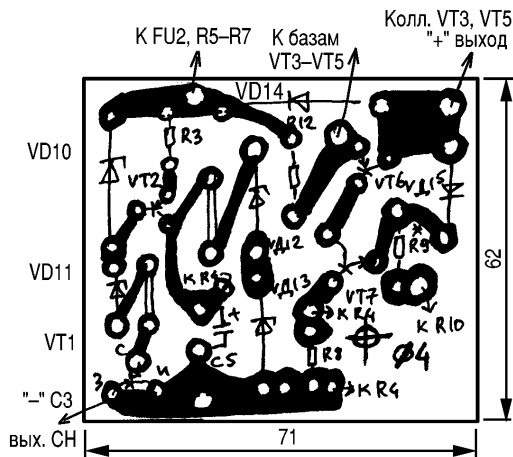


рис. 9

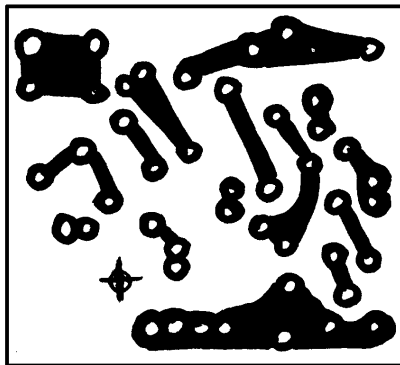


рис. 10

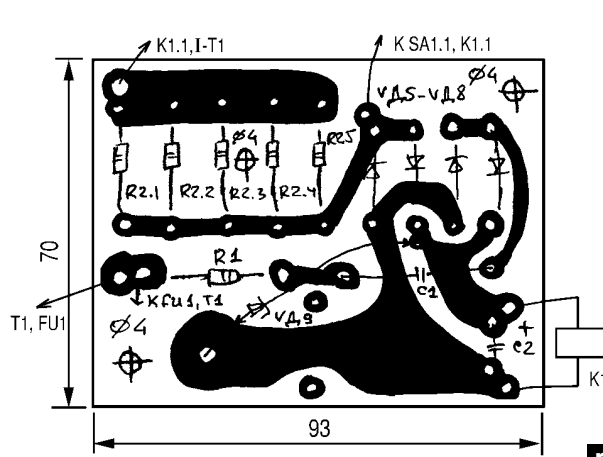


рис. 11

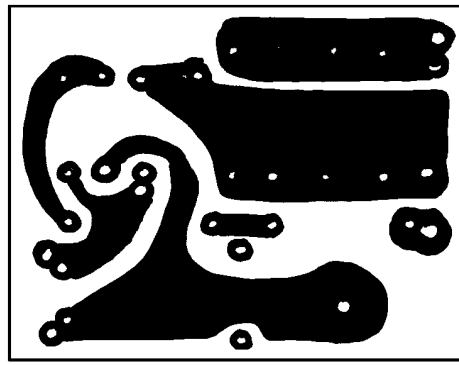


рис. 12

Для изготовления корпуса БП использован листовой металл (дюраль или алюминий). При размерах корпуса 40x20x11 см охлаждающая поверхность только верхней съемной крышки порядка 1240 см². Такой теплоотвод весьма эффективен; один из транзисторов закреплён и на нижней части корпуса (дно, шасси). Мощные транзисторы закрепляют на отдалении друг от друга. Если их два, то разделяют общую длину верхней части корпуса (в данном случае это 62 см) на три равные части. На расстоянии 20 см и располагают эти мощные транзисторы (на одной линии и в средней части кожуха). Изменив полярность всех полупроводниковых приборов и электролитических конденсаторов в схеме БП на обратную, получают возможность установки в схему СН и мощных распространенных N-P-N транзисторов типов: КТ802, КТ803, КТ805, КТ808, КТ812 и т.д., так поступают, когда нужно сконструировать двуполярный БП. Вольтметр и амперметр на схеме не показаны. Когда нужен ток в нагрузке СН более 5 А (имеется ввиду длительная эксплуатация БП в таких режимах), то в качестве трансформатора Т1 применяют ТС-270 (ТСА-270). Вторичную обмотку наматывают проводом диаметром 1,8-2 мм, что позволяет "вытягивать" из трансформатора ток 6-8 А и более (до 12 А), выбирают $k.z. = 20$ А.

О налаживании. Без ошибок собранная конструкция БП из исправных радиокомпонентов функционирует сразу же после включения в сеть. Необходимо лишь подобрать требуемые сопротивления резисторов R3 и R9. Первый из них определяет ток ГСТ. Необходимо установить ток через стабилизаторы VD12 и VD13, равный 10 мА. Резистором R9 устанавливают ток $k.z.$ в пределах 5-10 А.

Некоторые экземпляры КТ8102 очень склонны к самовозбуждению (особенно при "размашистом" монтаже). Наличие генерации обнаруживают подключением осциллографа к выходу СН. При этом конденсаторы С6 и С7 временно отпаивают от СН. Исправная схема СН не возбуждается и без них, но, если генерация на ВЧ имеет место, то без этих элементов его легче обнаружить. В цепи базы генерирующего транзистора (это, как правило, один из транзисторов VT3-VT5) включают низкоомный резистор сопротивлением 5-10 Ом, а еще лучше - дроссель индуктивностью более 60 мкГц. Чрезмерное сопротивление в цепи базы ухудшит характеристики СН (Рвых возрастает). Печатная плата для данного БП приведена на рис. 9, со стороны печатных проводников - на рис. 10. В плате предусмотрены две технологические перемычки, предназначенные специально для измерения тока через транзисторы VT1 и VT2 (разрезать печатные проводники не понадобится). Печатная плата схемы "мягкого" включения показана на рис. 11 и 12. Реле расположено вне платы. Чтобы из-за монтажа не повысилось Рвых, провод, ведущий к клемме "минус" выхода СН, припаивают непосредственно к минусовой обкладке конденсатора С3. К схеме СН этот вывод С3 припаивают отдельным проводником. При выборе емкости этого конденсатора руководствуются правилом: 1000-2000 мкА на каждый ампер нагрузочного тока.

Конденсаторы С6 и С7 припаивают непосредственно к контактным лепесткам выходных зажимов БП.

О возможности модернизации СН. Первое и самое главное: для улучшения характеристик СН необходимо разделить питание для ИОН и СН. При этом используют отдельную обмотку (или трансформатор) со своими выпрямителями. Это позволяет не только повысить КСН ИОН и всей схемы СН, но и уменьшить количество витков обмотки II мощного выпрямителя, так как выходное напряжение 16,7 В СН достигается при напряжении II обмотки трансформатора Т1 17,5 В. Этим разгружают по мощности регулирующие транзисторы VT3-VT5. При длительной эксплуатации СН с током в нагрузке 5 А применяют также и принудительное охлаждение (обдув маломощным вентилятором), особенно, если теплоотводы размещены внутри перфорированного корпуса БП. Можно использовать отводы обмотки II с переключением и "привязкой" к резистору R4, но, как показывает практика, это очень неудобно при эксплуатации БП. Кстати, полевые транзисторы в схемах ГСТ можно включать параллельно для получения требуемого тока ГСТ, чтобы не утруждать себя подбором этих проводов. Очень хорошие результаты получаются при использовании схемы ИОН рис. 8, в котором резисторы R1 и R4 заменили на ГСТ

рис. 6 (эмиттерный ГСТ - VT3). При этом стабилизаторы VD1 (КС13ЗД, рис. 8) заменяют на Д818Е, а Uвх повышают до 35 В и более. На вход этого ИОН подают стабилизированное напряжение с простейшей схемы параметрического стабилизатора напряжения (типовая структура - транзистор - стабилизаторы - резистор - два конденсатора). Десятки СН, описанных выше, находятся в эксплуатации уже многие годы, доказав этим свою надежность при питании самых разнообразных РЭС.

Литература.

1. Зыжук А.Г. Подбор транзисторов для мощных УМЗИ// Радиоаматор. -2001. -№ 6. -С.6.
2. Петухов В.М. Полупроводниковые приборы. Справ. Транзисторы.-М.: РИКЕЛ, Радио и связь, 1995.
3. Голомедов А.В. Полупроводниковые приборы. Справ. Транзисторы малой мощности.-М.: Радио и связь, 1995.
4. Горюнов Н.Н. Полупроводниковые приборы. Справ. Диоды, тиристоры, оптоэлектронные приборы. 2-е изд.-М.: Энергоатомиздат, 1984.

Визитные карточки

НВК ПП "АЕС"

Украина, Киев, ул. Красногвардейская, 5
тел.: (044) 552 40 05, факс: 552 40 05

Производство: понижающие трансформ. 0,1 - 20 кВт по ТУ заказчика. Электромонтажные работы. Реализация: автоматы; изделия электроустановочные; кабели; прожекторы; измерительные приборы; изоляционные материалы; электродвигатели и др.

ООО "Атлантис"

Украина, Днепропетровск, ул. Шевченко, 37
тел/факс: (056) 770 20 40, 744 04 76
http://www.atlantis.com.ua
E-mail: office@atlantis.com.ua

АВТОМАТИЗАЦИЯ
ТЕХНОЛОГИЧЕСКИХ ПРОЦЕССОВ
- разработка систем АСУ ТП
- поставка оборудования
- программное обеспечение

ЧП "Интекс-сервис"

Украина, 04201, Киев, Минское шоссе, 4
тел.: (044) 432 24 13, 568 21 38

Низковольтная аппаратура.
Реализация: автоматы, пускатели, кнопки, реле, контакторы, концевые выключатели, трансформаторы, электромагниты и др.

АОЗТ "НПП "Перспектива"

Украина, 03187, Киев, пр. Ак. Глушкова, 40
тел/факс: (044) 266 25 61, 266 24 89
E-mail: gals@kiev-page.com.ua

Разработка и поставка электронных АТС. Создание различных (в том числе бортовых авиационных и космических) устройств контроля управления и индикации. Разработка, модернизация и изготовление тренажеров транспортных средств и других сложных объектов управления.

ООО "Конкорд"

Украина, 04074, Киев, ул. Десятенко, 26/28
тел/факс: (044) 430 10 18, 536 18 36

Кабельные и матовые муфты 0,4 - 10 кВт, концевые заделки, воронки, ролики, припои, наконечники, гильзы. Лента смоляная, ПВХ, х/б, стеклотента. Мастика, паяльные материалы. Пломбираторы, пломбы, трюсики. Доставка.

ТЕХНОКОН

Украина, 61044, Харьков, пр. Московский, 257, оф. 905,
тел/факс: (0572) 16 20 07, 17 47 69,
E-mail: tecon@velton.kharkov.ua

Авторизованный системный интегратор SCHNEIDER ELECTRIC.
Разработка АСУ ТП "под ключ"; системы учета энергоресурсов; поставка оборудования (контакторы, пускатели, автоматы, частотные преобразователи и др.); измерительная техника для энергетики.

ООО НПП "ЛОГИКОН"

Украина, 03150, г. Киев, ул. Анри Барбюса, 9А, к 402
тел./факс: (044) 252 80 19, 261 18 03
E-mail: info@logicon.com.ua
http://www.logicon.com.ua

Поставка: источники питания и преобразователи, кабели, клеммы коммутационные и для печатного монтажа, приборные корпуса и стойки, электролюминесцентные и жидкокристаллические дисплеи, кнопки и матричные клавиатуры, кабельные вводы и сальники, датчики, промышленные контроллеры.

НПП "Электромир"

Донецк, ул. Артема, 173/16
тел.: (062) 381 92 45, факс: (062) 381 92 47
E-mail: elmir@skif.net

Стабилизаторы напряжения однофазные и трехфазные, электротехническое и светотехническое оборудование, дизель-генераторы и бензиновые электростанции.

Журнал "Электрик"

расширяет рубрику "Визитные карточки". В ней Вы можете разместить информацию о своей фирме, по льготным расценкам.
Расценки на публикацию информации с учетом НДС: в шести номерах 180 грн, в двенадцати номерах 300 грн.
Объем объявления: описание рода деятельности фирмы 15-20 слов, не более двух телефонных номеров, адрес электронной почты и Web-страницы.

Жду ваших предложений

по тел. (044) 276-11-26, 271-44-97,
Менеджер отдела рекламы

Желобков Александр

Зварювальні трансформатори

(Продовження. Початок див. в PE 9/2001)

В.О.Кучеренко, м.Київ

Вольт-амперні характеристики дуги та джерела зварювального струму.

Для досліджень та практичного застосування має велике значення вольт-амперна характеристика дуги $U_d = f(I)$. Вольт-амперна характеристика свідчить, що дуга як вид газового розряду є нелінійним опором і не задовольняє закону Ома.

Галузі використання дуги дуже широкі, досить різноманітні умови її існування і, звичайно, так само ж різноманітні її характеристики. На **рис.2** зображена деяка „середня“ характеристика, яка має відношення приблизно до ручного зварювання сталевим електродом. В характеристиці можна умовно виділити три області: I, II та III. Область I - це малі струми. Тут має місце спадна характеристика, тому що зі збільшенням струму збільшується об'єм розігрітого газу та ступінь його іонізації. Відповідно провідність дуги зростає швидше зростання сили струму, і тому напруга на ній спадає. Область II - це середні струми, жорстка характеристика. Зі збільшенням струму тут пропорційно збільшується і переріз стовпа дуги. Падіння напруги на ньому залишається постійним, як і взагалі напруга дуги. Сила струму встановлюється регулюванням джерела живлення. Область III - це великі струми, зростаюча характеристика, ступінь іонізації високий. Зі збільшенням сили струму переріз стовпа стає недостатнім, опір його зростає, падіння напруги на стовпі і уся напруга на дузі зростають. Характер зміни напруги наближається до лінійного і зростає зі збільшенням струму. Усі три види характеристик зустрічаються на практиці. Вивчення характеристики дає цінні відомості про властивості дуги.

При заданій довжині дуги L можлива, взагалі кажучи, незліченна кількість варіантів дугового розряду, які відрізняються напругою дуги, температурою газу, діаметром стовпа, розмірами електродних плям тощо. Однак досвід показує, що в заданих умовах встановлюється один, цілком визначений стаціонарний режим дугового розряду. Цілком логічним є припущення, за аналогією з багатьма іншими енергетичними процесами, що дуговий розряд задовольняє „принципу мінімуму“, тобто протікає при мінімальній енергії. Оскільки потужність розряду W та величина струму задані, то мінімальна потужність досягається за найменшим значенням напруги дуги $U_d \min$. Зі всього можливого переліку тільки цей варіант стійкий.

На протязі більш ніж сотні років дуговий розряд залишається основним джерелом тепла, дозволяючим отримувати і на протязі довгого часу підтримувати високі температури газу - від 5000 до 30000 К. Короткочасно в особливих умовах можна підтримувати температури у кілька мільйонів градусів. Можливість досягнення таких температур складає найважливішу перевагу дугового

розряду, яка використовується в зварювальній техніці. Дуговий розряд відмінний також високою концентрацією енергії. В електродних плямах можна виявити потужності в декілька сотень кіловат на квадратний сантиметр та більше. Така висока концентрація енергії дуже бажана у зварювальній техніці.

Необхідно відмітити, що для живлення зварювальної дуги досить і зварювального струму з частотою 50 Гц. Успішне використання змінного струму свідчить про велику стійкість зварювальної дуги, яка переносить падіння струму до нуля, яке має місце 100 разів на секунду, та не дуже велику різницю в енергетичних якостях катодної та анодної областей дуги.

Як відомо, енергія зварювальної дуги головним чином витрачається на плавлення основного й електродного металів. Якість зварювання в значній мірі залежить від властивостей джерела, що живить зварювальну дугу.

В енергетичній системі „джерело живлення - дуга - зварювальна ванна“ в процесі зварювання можуть з'являтися збурення, через які порушується рівновага системи. Збурення виникають з різних причин: стрибкоподібні, періодичні або плавні зміни довжини дуги, короткі замикання дугового проміжку, викликані переносом металу, зміни напруги загальної мережі живлення, швидкості подачі електродного дроту і т.п. Під дією цих збурень змінюється електрична провідність дугового проміжку, виникають перехідні процеси, при яких зазнають змін такі енергетичні параметри, як напруга на дузі та зварювальний струм. Це негативно позначається на результатах зварювання. Характер і швидкість протікання перехідних процесів, а також здатність системи швидко відновлювати стан

стійкої рівноваги визначаються статичними і динамічними властивостями зварювального джерела живлення. Крім того, джерело живлення повинне задовольняти технології даного процесу дугового зварювання, тобто мати необхідні технологічні властивості.

При виборі зварювального джерела живлення велике значення має характер залежності між напругою та силою струму дуги - статична або вольт-амперна характеристика дуги (рис.2). В залежності від способу зварювання зварювальній дузі відповідає та або інша область статичної характеристики: при ручному дуговому зварюванні статична характеристика дуги спадна з переходом до жорсткої, при механізованому зварюванні під флюсом та у вуглекислому газі - жорстка з переходом до зростаючої. Також вагомим значення мають технічні характеристики джерела живлення: напруга холостого ходу U_{xx} , номінальна сила зварювального струму I_n , діапазон регулювання зварювального струму і робочої напруги, тривалість роботи в зварювальному циклі ПН%.

Напруга U_{xx} повинна бути достатньою для легкого збудження дуги. Збудження дуги відбувається тим легше, чим вище U_{xx} джерела живлення у залежності від умов

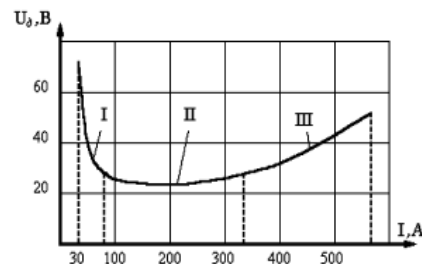


рис.2

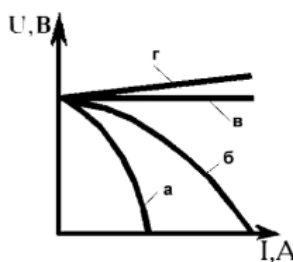


рис.3

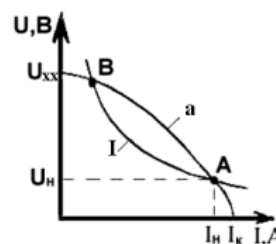


рис.4

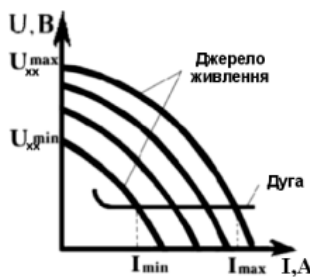


рис.5

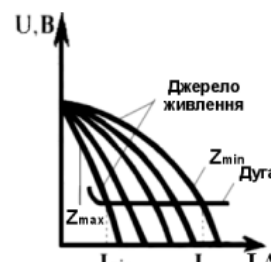


рис.6

зварювання, захисного середовища, складу електродного покриття і т.п. Важливими параметрами є також струм короткого замикання I_k та номінальна робоча напруга U_n , що відповідає номінальному значенню зварювального струму I_n для даного джерела живлення. Кожному поточному значенню зварювального струму $I_{зв}$ відповідає цілком визначене значення робочої напруги U_d . Наприклад, при ручному дуговому зварюванні покритими електродами U_d і $I_{зв}$ зв'язані простою залежністю, що іноді називають регульовальною характеристикою джерела живлення $U_d = 20 + 0,04 I_{зв}$. Це співвідношення регламентується ГОСТ 95-77 "Трансформатори однофазні однопостові для ручного дугового зварювання". Найбільш значима характеристика джерела живлення, що визначає його електричні властивості, - залежність між напругою на вихідних клеммах джерела і силою струму в зварювальному колі. Вона називається зовнішньою статичною або вольт-амперною характеристикою джерела живлення і грає важливу роль у забезпеченні стійкої роботи в процесі зварювання. Зовнішня вольт-амперна характеристика може бути крутоспадною (а), пологоспадною (б), жорсткою (в) та зростаючою (г) (рис.3). Вимоги до виду зовнішніх характеристик звичайно зв'язані з особливостями зварювального процесу, для якого призначене джерело живлення: електрод, що плавиться або не плавиться, відкрита дуга, під флюсом або в захисному газі, ступінь механізації і т.п. У залежності від способу формування зовнішньої характеристики вона може бути параметричною, сформованою за рахунок внутрішнього опору силового трансформатора або інших параметрів електромагнітних вузлів, або схемотехнічною, отриманою за допомогою схемних рішень електронних засобів керування. Зовнішня характеристика джерела живлення повинна вибиратися такою, щоб при змінах довжини дуги режим зварювання не зазнавав змін, що виходять за допустимі межі.

Джерела живлення з крутоспадною зовнішньою характеристикою використовують для ручного дугового зварювання, аргонодугового вольфрамовим електродом, механізованого під флюсом на автоматах із регулюванням швидкості подачі електродного дроту в залежності від напруги дуги. При ручному і аргонодуговому зварюванні важливо забезпечити мінімальні відхилення струму при коливаннях довжини дуги. Еластичність дуги буде тим вище, чим крутіша вольт-амперна характеристика джерела живлення.

Джерела живлення з пологоспадною та жорсткою зовнішньою характеристикою використовують при механізованому зварюванні електродом, що плавиться, у захисних газах (CO , Ar , $Ar+CO$), при автоматичному зварюванні під флюсом із постійною, що не залежить від напруги дуги, швидкістю подачі електродного дроту. Від правильного вибору зовнішньої характеристики джерела живлення залежить не тільки забезпечення сталого стану системи, але і процес

саморегулювання дуги, що важливо при автоматичному зварюванні з постійною швидкістю подачі електродного дроту. Чим жорсткіша характеристика джерела живлення, тим інтенсивніше виявляється саморегулювання.

За всю історію зварювання створено багато різних типів джерел живлення: від простих трансформаторів, генераторів і випрямлячів до найскладніших сучасних джерел зварювального струму з використанням інверторної техніки і комп'ютерного керування.

У якості джерела змінного синусоїдального струму служать зварювальні трансформатори. Для одержання змінного струму заданої форми, наприклад прямокутної, є спеціальні керовані джерела зварювального струму. Зварювальні джерела змінного струму широко використовують при ручному дуговому зварюванні покритими електродами і механізованому зварюванні під флюсом, а також для зварювання легких сплавів у середовищі аргону.

Для живлення зварювальної дуги постійним струмом використовують випрямлячі.

При торканні електродом виробу відбувається коротке замикання зварювального кола, струм якого розплавляє та випаровує метал контактуючих поверхонь. При наступному відриві електрода від виробу в просторі, заповненому іонізованими парами та газами, під дією напруги джерела живлення з'являється зварювальна дуга. Збудження дуги відбувається тим легше, чим вище напруга холостого ходу джерела. Для забезпечення надійного збудження напруга холостого ходу повинна бути не нижче 40 В. За умов безпеки напруга холостого ходу джерел змінного струму не повинна перевищувати 80 В (за виключенням спеціалізованих джерел) у відповідності з ДСТУ 2456-94 „Зварювання дугове та електрошлакове. Вимоги безпеки.”

При зварюванні неплавким електродом для збудження дуги без торкання на проміжок електрод-виріб подають високовольтний розряд від спеціального генератора високої напруги - осцилятора.

Стійке горіння дуги забезпечується правильним вибором зовнішньої характеристики джерела живлення (рис.4). Наприклад, за спадною статичною характеристикою I дуги джерело живлення повинно мати ще більшу крутоспадно зовнішню характеристику a .

Як можна бачити з рис.4, сила струму та напруга дуги і джерела живлення співпадають в точках А і В. З них тільки точка А відповідає стійкому горінню дуги. Якщо з якої-небудь причини сила струму знизиться, то напруга джерела живлення стане більше напруги дуги, і її надлишок призведе до збільшення сили струму, тобто до повернення в точку А. Якщо ж сила струму збільшиться, то напруга джерела живлення знизиться і стане менше напруги дуги, тому сила струму зменшиться і режим зварювання відновиться. Тим самим підтримується постійний режим зварювання й стійке

горіння дуги.

Точка В відповідає нестійкому процесу горіння дуги, тому що всяка випадкова зміна сили струму розвивається до обриву дуги або до того моменту, поки сила струму не досягне значення, яке відповідає точці сталого процесу горіння дуги А. Отже, стійке горіння дуги підтримується тільки в тій точці, де зовнішня характеристика джерела живлення є більш крутоспадною, ніж статична характеристика дуги.

При жорсткій статичній характеристиці дуги зовнішня характеристика джерела живлення може бути й круто- й пологоспадною. При зростаючій статичній вольт-амперній характеристиці дуги використовують джерела живлення з жорсткими зовнішніми характеристиками.

До джерел живлення змінного струму пред'являють додаткові вимоги, пов'язані з пониженою стійкістю дуги змінного струму. При частоті 50 Гц напруга джерела живлення за секунду 100 разів знижується до нуля, при цьому дуга згасає. Після кожного такого згасання дуга може збудитися лише при підвищеній напрузі, яка зветься напругою повторного збудження. Якщо напруга джерела живлення недостатньо велика - повторного збудження може й не відбутися, і у горінні дуги наступають значні перерви. Для надійного повторного збудження дуги змінного струму необхідно збільшувати силу струму і напругу холостого ходу джерела живлення, а також використовувати джерела живлення з більшою індуктивністю.

При ручному зварюванні усі можливі способи регулювання сили струму і напруги дуги можна звести до двох: зміни напруги холостого ходу $U_{хх}$ і опору Z джерела живлення. Якщо збільшити напругу холостого ходу джерела живлення (рис.5), його характеристика зміститься вправо й перетнеться з характеристикою дуги при більших струмах. Якщо збільшити опір джерела живлення, що відповідає зміщенню його характеристики вліво (рис.6), то енергія, яка віддається джерелом живлення дузі, зменшиться, а сила струму знизиться.

При ручному зварюванні покритими електродами використовують джерела живлення постійного й змінного струму з крутоспадними зовнішніми характеристиками (див. рис.3,а). Завдяки підвищеній напрузі холостого ходу забезпечується надійне початкове і повторне збудження дуги. При поєднанні крутоспадної характеристики джерела живлення з жорсткою характеристикою дуги виконується умова стійкості. Оскільки на робочій ділянці (область точки А) характеристика джерела живлення близька до вертикальної, то при збільшенні довжини дуги та її напруги, сила струму зменшується не сильно. За рахунок цього забезпечується висока стійкість горіння, еластичність зварювальної дуги і стабільний режим зварювання. При крутоспадної зовнішній характеристиці сила струму короткого замикання порівняно невелика, тому розбризкування електродного металу при крапельному переносі мале.

(Далі буде)

УСТРОЙСТВО ДЛЯ ЗАЩИТНОГО ОТКЛЮЧЕНИЯ ЭЛЕКТРОСВАРОЧНОГО АППАРАТА

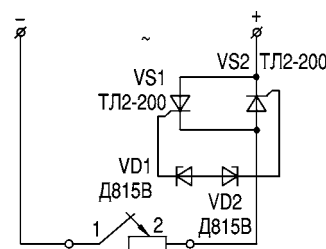
В.Ф. Яковлев, г. Шостка, Сумская обл.

Электросварочный аппарат на холостом ходу имеет опасное напряжение для обслуживающего персонала. Предлагаемое простое устройство обеспечивает защитное отключение электросварочных аппаратов постоянного и переменного тока (см. рисунок).

Защитное отключение производится симметричным ключом, состоящим из тиристоров VS1 и VS2, включенных в силовую цепь электросварочного аппарата, при этом управля-

ющие электроды тиристоры соединены через встречно-соединенные стабилитроны VD1 и VD2. Работа устройства заключается в следующем. При разомкнутой цепи дуги (электрод 1 не касается свариваемого предмета 2) лавинного пробоя стабилитронов нет, следовательно, тиристоры симметричного ключа закрыты. При замыкании электрода на свариваемый предмет происходит лавинный пробой стабилитронов VD1, VD2 в зависимости от полуво-

лны переменного напряжения и включается либо тиристор VS1, либо VS2. На электрод 1 подается напряжение, и зажигается дуга. Цепь питания стабилитрона VD2: от "+" источника через сопротивление катод-управляющий электрод VS2, стабилитрон VD2, стабилитрон VD1 (как обычный диод), через сопротивление управляющего электрода VS1 на "-" источника питания. При этом дуга зажигается через тиристор VS1. При окончании сварки или при слу-



чайном разрыве дуги лавинный пробой стабилитрона VD2 прекращается, и отключается тиристор VS2. Напряжение на электроде 1 отсутствует. Аналогично выключается VS1 в зависимости от полуволны переменного напряжения.

Тиристоры должны быть установлены на охладители, рекомендуемые для тиристоров штыревой конструкции. Устройство в наладке не нуждается.

БЕСЕДЫ ПО ЭЛЕКТРОТЕХНИКЕ

Электричество - от простого к сложному

(Продолжение. Начало см. в РЭ 5-12/2000; 1-9/2001)

А.Л.Кульский, г.Киев

Разнообразие различных типов полупроводниковых структур, объединяемых наименованием диоды, довольно велико. Но при всей широте своего применения диоды P-N-типа не могут быть использованы для усиления сигнала. Для этого требуется принципиально иной прибор.

В ламповой электронике для этой цели служил триод, изобретенный в 1906 г. американским инж. Ли де Форестом. Именно ему пришла идея поместить между катодом и анодом третий электрод -сетку.

Но то, что просто удалось осуществить в вакуумном приборе, нельзя было механически повторить в кристаллической структуре. Правда, история электронной техники знает случай, когда диод был использован для усиления сигнала! Речь идет о кристадине (так был назван радиоприемник) российского инженера Лосева.

В нем действительно был использован участок вольт-амперной характеристики кристалла, имевший отрицательное сопротивление. Но никакого научного, теоретического фундамента "кристадин" Лосева (1922 г.) под собой не имел. А сам прибор был в работе весьма нестабилен и не обладал повторяемостью параметров от образца к образцу.

Тем не менее актуальность проблемы создания твердотельного кристаллического усилительного прибора была понятна физикам всего мира. Так, проф. физики из США Юлиус Лиленфельд, занимавшийся вопросами создания твердотельного кристаллического усилителя, еще в 1925 г. получил три патента на совершенно иной принцип усиления, чем тот, который попытался реализовать Лосев.

Его патенты касались прибора ныне широко известного в электронной технике как полевой транзистор. Патенты были датированы январем 1930 и мартом 1933 г. Кроме того, британский ученый Хейл в декабре 1935 г. получил на эту же тему британский патент.

Что касается образцов материалов, которые исследовались для

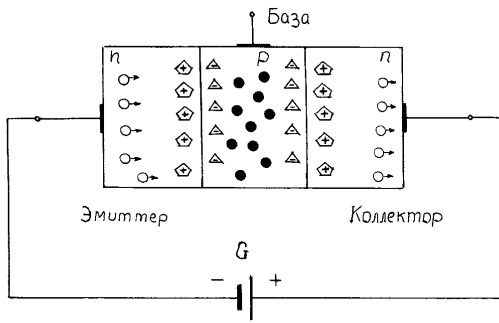
практического использования в будущем кристаллическом усилителе, то Лиленфельд выбрал сульфид меди, а Хейл возлагал надежды на пятиокись ванадия, теллур и йод.

Первый действующий кристаллический усилитель на нагретом кристалле бромиде калия был создан германским физиком Полем в 1938 г. В то самое время будущие всемирно известные ученые (создатели биполярного транзистора) Браттейн и Шокли также долгое время экспериментировали с оксидом меди. Но в начале 1940 г. Браттейна пригласили понаблюдать за экспериментами физика Рассела Оля, которые проводились в фирме BELL.

Оль освещал середину кремниевой пластины, на концах которой имелись металлические контакты, присоединяемые к вольтметру. Браттейн был поражен увиденным! Тем более что вскоре ему была предоставлена возможность работать с образцом кремния, в котором металлурги сумели создать P-N- переход.

Несмотря на то что теоретическая мысль склонялась к полевым транзисторам, которые по ряду параметров можно назвать кристаллическим аналогом лампового триода, практические исследования привели к созданию совершенно иного устройства, а именно, биполярного транзистора! И вот биполярный транзистор был готов появиться, но... помешала вторая мировая война.

Любопытно, что после войны исследования были продолжены уже не над кремнием, а над германием! Сама идея ограничить исследования только простыми элементами - германием и кремнием была очень удачной. В результате новая, разработанная на основе анализа экспериментальных данных теория, попутно объяснив эффект Шоттки (лежащий в основе, например, ранее рассмотренных нами диодов Шоттки), к концу 1947 г. позволила реализовать многолетнюю мечту физиков - создать германиевый твердотельный усилитель с коэффициентом усиления по напряжению 100, имевший частотный диапазон около 30 кГц.



⊕ — ионизированный донор ; ○ — электрон
 △ — ионизированный акцептор ; ● — дырка

рис.59

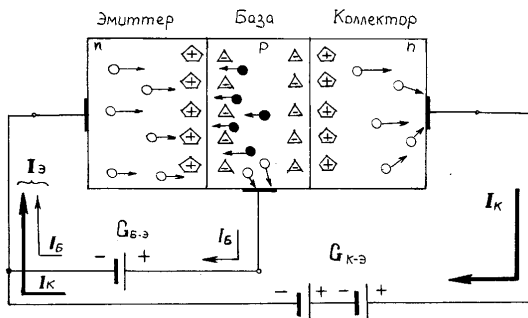


рис.60

Как же устроен и работает биполярный транзистор (БТ)?

Прежде всего отметим, что биполярный транзистор состоит из двух противоположно направленных P-N-переходов. Как несложно видеть, возможны в принципе две структуры, а именно, P-N-P и N-P-N. Структурная схема N-P-N-биполярного транзистора изображена на рис.59.

Одна из внешних областей биполярного транзистора называется эмиттером, а другая соответственно - коллектором. Область кристалла, находящаяся между эмиттером и коллектором и имеющая всегда иную проводимость, получила название базы.

Из рис.59 следует, что при любой полярности батарей G один из P-N-переходов окажется включенным в прямом, а другой - в обратном направлении. Следует учесть тот факт, что реально скорости (а значит, энергии) электронов в кристалле не равны. В силу этого всегда есть некоторое количество высокоскоростных электронов, которые пройдут через P-N-переход, преодолев его потенциальный барьер.

Электрический ток, обусловливаемый этим фактором, называется сквозным. Этот ток, действительно, мал и не зависит от величины приложенного внешнего напряжения, но только до определенного пре-

дела!

Однако с ростом температуры возрастает и сквозной ток. Более того, возросший сквозной ток будет вызывать дополнительное нагревание переходов, что еще более повысит его величину! Этот процесс развивается лавинно, по нарастающей, до момента теплового пробоя, который в подобных случаях приводит к разрушению структуры кристалла транзистора!

Вот почему приведенное на рис.59 включение биполярного транзистора иллюстрирует режим работы с отключенной базой, который в электронике абсолютно недопустим! Поэтому для обеспечения длительной и безопасной работы БТ применяют несколько иное включение (рис.60). В этом случае режимы работы P-N- перехода (эмиттер-база) и P-N- перехода (коллектор-база) существенно различны! Первый из них работает в прямом направлении, а второй - в обратном.

Однако необходимо помнить главное: все эти сложности преследуют вполне конкретную, чисто практическую цель - получить в результате усиление по напряжению или по току. А лучше всего - одновременно и по току, и по напряжению! Но в любом случае - по мощности!

А теперь вернемся к рассмотрению рис.60. Эмиттерно-базовый ток создается теми электронами, которые достигают базового вывода, преодолев потенциальный барьер, образованный положительно заряженными донорами эмиттерной N-области и отрицательно заряженными акцепторами базовой P-области. Естественно (учитывая тот факт, что физически область базы очень узкая) в создании базового тока примут участие не все электроны, преодолевшие потенциальный барьер, а только малая их часть.

Все остальные электроны, подхватываемые ускоряющим полем, создаваемым коллекторной батареей G_{к-э}, преодолев потенциальный барьер, образованный отрицательно заряженными ионизированными акцепторами базовой области и положительно заряженными ионизированными донорами коллекторной области, образуют коллекторный ток I_к внешней по отношению к транзистору цепи.

Таким образом, достаточно приложить небольшое напряжение между базой и эмиттером, сопровождающееся возникновением некоторого достаточно малого тока, протекающего между эмиттером и базой, чтобы возник во много раз больший поток электронов, образующий коллекторный ток, который проходит сквозь P-N-переход база-коллектор, не смотря на то что этот переход смещен в обратном направлении! Запомним раз и навсегда: именно в появлении неожиданного свойства - "открывания" запертого обратным напряжением коллектор-базового перехода и заключается транзисторный эффект!

Следует отметить, любые попытки заменить транзистор включением двух отдельных полупроводниковых диодов, например, так, как показано на рис.61, заранее бессмысленны, так как в подобном случае транзисторный эффект отсутствует (не существует эквивалента базовой области).

Итак, транзисторные схемы преобразуют мощность постоянного тока в мощность переменного тока посредством усиления входного сигнала. При этом исходную мощность постоянного тока можно получить от электрических батарей, аккумуляторов или специализированных сетевых источников питания.

Что же касается информации, то она содержится в переменном сигнале. Вот почему усилительные свойства транзистора по переменному сигналу являются главнейшим параметром.

Принципиальной особенностью биполярных транзисторов является то, что они представляют собой кристаллическую структуру, которая является усилителем тока. Следовательно, одним из важнейших параметров биполярного транзистора является коэффициент усиления по току. Он представляет собой всегда отношение I_к / I_б = β.

Необходимо учитывать еще одно отношение, которое также соблюдается всегда, независимо от схемы включения транзистора, I_э = I_к + I_б.

Пожалуй, одним из наиболее удивительных и замечательных свойств биполярного транзистора является тот факт, что параметр β остается почти постоянным для данного транзистора при существенном диапазоне изменения базового тока I_б. В свою очередь, базовый ток является функцией напряжения U_{б-э}, которая при постоянной температуре кристалла и неизменном U_{к-э} имеет однозначный характер, что и показано на рис.62

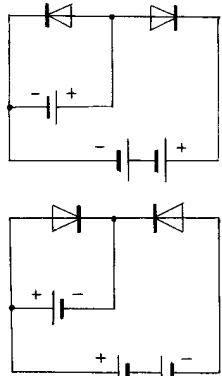


рис.61

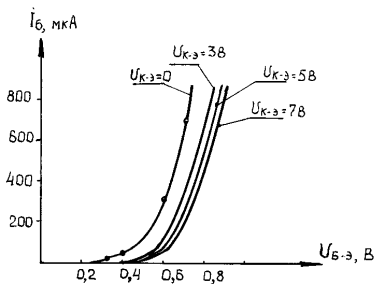


рис.62

(Продолжение следует)

Устройство управления однофазным электродвигателем

К.В.Коломойцев, г. Ивано-Франковск

Известно устройство управления однофазным асинхронным двигателем (АД), которое обеспечивает пуск и торможение двигателя [1]. Однако устройство обеспечивает пуск и торможение только АД сверхмалой мощности, т.е. микромашин, так как емкость конденсатора RC-цепочки должна соответствовать мощности АД для получения необходимого тормозного эффекта. С увеличением мощности АД емкость конденсатора этой цепочки получается неоправданно большой, что снижает надежность работы устройства, при этом увеличиваются масса, габариты и стоимость конденсатора.

На рисунке изображена схема устройства для управления однофазным АД, в котором необходимый тормозной момент на валу двигателя не определяется емкостью конденсатора RC-цепочки.

Предлагаемое техническое решение защищено авторским свидетельством.

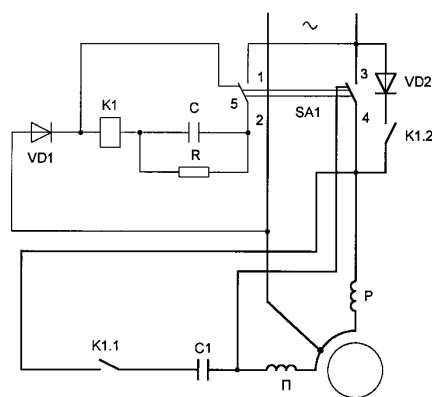
Устройство содержит двухполюсный переключатель SA1 на два положения, с помощью которого подключается к сети рабочая обмотка P двигателя и обмотка реле K1 через времязадающую RC-цепочку и выпрямительный диод VD1. Замыкающий контакт K1.1 реле K1 обеспечивает подключение пусковой обмотки П двигателя к сети через фазосдвигающий элемент C1 и переключатель SA1. Выпрямительный диод VD2 служит для питания обмоток АД выпрямленным током сети через замыкающий контакт K1.2 реле K1 при отключении АД от сети переключателем SA1.

Устройство работает следующим образом. При включении АД с помощью двухполюсного переключателя SA1 обтекает ток его рабочая обмотка P и срабатывает реле K1 по цепи: диод VD1, обмотка реле K1, времязадающая RC-

цепочка, контакты 1-2 переключателя SA1. Реле K1 контактом K1.1 подключает к сети пусковую обмотку П с фазосдвигающим элементом C1, а контактами K1.2 через диод VD2 шунтирует замкнутые контакты 3-4 переключателя SA1. По истечении промежутка времени, определяемого времязадающей RC-цепочкой, диод VD1 запирается этой цепочкой и реле K1 размыкает свои контакты K1.1 в цепи пусковой обмотки П, отключая ее от сети, при этом замыкаются контакты K1.2. Пуск АД закончен. В процесс пуска и работы АД цепочка VD2, K1.2 не оказывает влияния на АД, так она шунтирована замкнутыми контактами переключателя SA1.

При отключении АД обмотка K1 через контакты 2-5 переключателя SA1 присоединяется к клеммам заряженного конденсатора времязадающей RC-цепочки. Конденсатор C этой цепочки разряжается на обмотку реле K1, реле срабатывает и контактами K1.2 через диод VD2 включает обмотки АД к сети. При этом обмотки обтекаются выпрямленным током сети, и АД интенсивно тормозится. По окончании разряда конденсатора RC-цепочки реле K1 обесточивается и размыкает свои контакты K1.2 в цепи обмоток АД, отключая их от сети.

Детали. В качестве переключателя SA1 используется любой, подходящий по току и напряжению. Диод VD1 типа КД105 с буквенными индексами В или Г может быть заменен на Д211. Резистор R типа МЛТ-2 50...100 кОм. Конденсатор C типа КЭ-2 или ЭМ на 30...40 мкФ и 450 В. K1 промежуточное реле переменного тока на 220 В типа РП-21, РП-25 или МКУ-48. Конденсатор C1 подбирают примерно из расчета 7 мкФ на 100 Вт мощности АД типа МБГО-2, КБМ-МП, БТ на напряжение не ниже 400 В или ти-



на МБГЧ, что предпочтительней.

Наличие в устройстве дополнительного выпрямительного диода VD2, последовательно включенного с ним контакта K1.2 реле K1 и изменение взаимосвязи между элементами схемы обеспечивают разряд конденсатора RC-цепочки при отключении АД от сети на обмотку реле, а не на рабочую обмотку двигателя. Поэтому емкость конденсатора RC-цепочки не определяется мощностью АД, что повышает надежность работы схемы, уменьшает массу, габариты и стоимость устройства, расширяет область его применения. Кроме того, благодаря использованию для торможения не только рабочей обмотки P двигателя, но и пусковой П значительно повышается эффективность торможения.

Устройство при работе АД не потребляет электроэнергию и практически не требует наладки.

Литература

1. Коломойцев К.В., Устройство для управления однофазным асинхронным электродвигателем // Радиоаматор-Электрик.-2000.-№8-С.11.
2. А.с. 771832 СССР, КЛ НО2Р 1/42.

РЕГУЛЯТОР МОЩНОСТИ И СКОРОСТИ ВРАЩЕНИЯ ОДНОФАЗНОГО КОЛЛЕКТОРНОГО ЭЛЕКТРОДВИГАТЕЛЯ

В. В. Першин, г. Ильичевск, Одесская обл.

(Окончание. Начало см. в РЭ 9/2001)

Проведем прикидочный расчет двух кривых заряда конденсатора (экспонент) при крайних положениях движка потенциометра R1, построим графики (рис.7), определим углы f_{\min} , f_{\max} и диапазон управления f .

Для упрощения расчета и удобства построения графиков сделаем некоторые упрощения: принимаем $R_{\text{общ min}} = 5 \text{ кОм}$, а не 4,858 кОм (ошибка 3%), принимаем $R_{\text{общ max}} = 46 \text{ кОм}$, а не 45,858 кОм (ошибка 3%), принимаем также ограниченное синусоидальное напряжение за прямоугольное импульсное той же длительности, как и один полупериод напряжения сети $T/2 = 10 \text{ мс}$.

Напряжение на конденсаторе C1 в момент времени t

$$U_c = U (1 - e^{-t/RC}),$$

где $U = 20 \text{ В}$ - ограниченное синусоидальное напряжение.

Постоянная времени зарядной цепи при $R_{\text{общ min}} = 5 \text{ кОм}$

$$\text{при } \tau_1 = R_{\text{общ min}} C_1 = 5 \times 0,1 = 0,5 \text{ мс},$$

$$\text{при } R_{\text{общ max}} = 46 \text{ кОм}$$

$$\tau_2 = R_{\text{общ max}} C_1 = 46 \times 0,1 = 4,6 \text{ мс}.$$

Для примера приведем подробный порядок расчета напряжения на конденсаторе, например, для первой точки $t = RC/2$.

$$U_c = U(1 - e^{-t/RC}) = U(1 - e^{-1/2}) = U(1 - 1/\sqrt{e}) = 20(1 - 1/\sqrt{2,7183}) =$$

$$= 20(1 - 1/1,6487) = 20(1 - 0,6) = 20 \times 0,4 = 8 \text{ В}.$$

Значит, за время $t = \tau_1/2 = 0,5/2 = 0,25 \text{ мс}$ конденсатор C1 зарядится до напряжения $U_c = 8 \text{ В}$.

Расчетные данные сведены в таблицу.

На графике рис.7 изображены: один полупериод аппроксимированного ограниченного напряжения сети;

кривая $U'_c = f(\tau_1)$ - экспонента для постоянной времени;

прямая OA характеризует начальный участок экспоненты U'_c близкий к линейному;

кривая $U''_c = f(\tau_2)$ - экспонента для постоянной времени τ_2 ;

прямая OB характеризует начальный участок экспоненты U''_c близкий к линейному.

Кроме того, на оси ординат отмечено $U_{\text{э,вкл}}$ - порог срабатывания однопереходного транзистора VT1; на оси абсцисс - τ_1 и τ_2 (в миллисекундах и электрических градусах), длительность импульса, питающего релаксационный генератор (в миллисекундах и электрических градусах), отмечены ϕ_{\min} , ϕ_{\max} и $\Delta\phi$ для реального регулятора.

№ точки отсчета	Текущее время в долях RC	τ_1 для данной точки, мс	τ_2 для данной точки, мс	U_c , В
1	RC/2	0,25	2,3	8
2	RC	0,5	4,6	12,6
3	2RC	1,0	9,2	17,3
4	3RC	1,5	13,8	19,0
5	4RC	2,0	18,4	19,64
6	5RC	2,5	23,0	19,0044

По шкале фазы цена большого деления в 1 см сопротивлением -18° , цена малого деления в 1 мм $-1,8^\circ$.

Определим графически минимальный и максимальный углы отпирания тиристора

$$\varphi_{\min} = 2 \cdot 1,8^\circ = 3,6^\circ = 3^\circ 36'$$

$$\varphi_{\max} = 20 \cdot 1,8^\circ = 36^\circ$$

Учтем ошибку, аппроксимировав ограниченное синусоидальное напряжение в прямоугольное. Определим $\sin \omega t$ при достижении напряжения на конденсаторе C_1 равного порогу отпирания транзистора VT1.

$$U_c = U_{\text{э.вкл}} = U = 7 \text{ В};$$

$$\sin \omega t = 7/310 = 0,0226.$$

По таблице синусов определим угол $\omega t = 1^\circ 18'$.

$$\text{Тогда } \varphi_{\min} = 3^\circ 36' + 1^\circ 18' = 4^\circ 54';$$

$$\varphi_{\max} = 36^\circ + 1^\circ 18' = 37^\circ 18'.$$

С учетом других ошибок, связанным с принятыми упрощениями при построении графиков рис.7, с достаточной степенью достоверности можно принять углы $\varphi_{\min} = 6^\circ$; $\varphi_{\max} = 37^\circ$.

Таким образом, углом отпирания тиристора можно управлять от 6 до 37° .

Диапазон изменения угла управления

$$\Delta \varphi = \varphi_{\max} - \varphi_{\min} = 31^\circ,$$

но не 170° , как сказано в [4, с. 202]. При угле $\varphi_{\max} = 170^\circ$ никакой двигатель, рассчитанный на рабочее напряжение 220 В, работать не будет.

Настройка регулятора заключается в подборе сопротивления резисторов цепи заряда конденсатора C_1 (R_1, R_2, R_3, R_4) под конкретный однофазный коллекторный электродвигатель при максимальном угле отпирания тиристора (движок R_1 в крайнем верхнем положении). При минимальном угле отпирания настройка не требуется.

При установке движка резистора R_1 в крайнее нижнее по схеме положение (R_1 закорочен) угол отпирания тиристора минимален, электродвигатель развивает максимальные обороты. Перемещая движок вверх, сопротивление цепи заряда увеличиваем, скорость вращения падает, и в самом верхнем положении движка электродвигатель должен работать устойчиво на минимальных оборотах.

Если же двигатель работает неустойчиво и при незначительных колебаниях напряжения сети останавливается, то необходимо уменьшить сопротивление цепи заряда, т.е. уменьшить сопротивление резистора R_1 , подключив вместо $R_2 = 390 \text{ кОм}$ резистор меньшего сопротивления 360, 330 кОм, ... и т.д.

И наоборот, если при верхнем положении движка скорость вращения еще велика и ее нужно понизить, то резистор R_2 нужно заменить на резистор большего сопротивления 430, 470 кОм и т.д., вплоть до изъятия его из схемы. На этом регулировка заканчивается.

Изготовленный по этой схеме регулятор работает устойчиво и за 5 лет эксплуатации не было ни одного отказа, показал хорошие результаты как на больших, так и на малых скоростях при переменной нагрузке на дрель.

При изготовлении регулятора надо предусмотреть, чтобы при повороте ручки регулятора скорости (резистор R_1) вправо скорость вращения увеличивалась, для этого надо резистор R_1 распаять так, чтобы при повороте ручки вправо сопротивление уменьшалось.

Применение амплитудно-фазового метода приводит к значительному искажению синусоидального напряжения и появлению множества высших гармоник, поэтому появилась необходимость дополнительной защиты от помех посредством введения двух дополнительных фильтров в цепь питания дрели C_2, R_9 и в цепь питания регулятора C_3, R_{10} .

Конструкция регулятора.

Регулятор изготовлен в двух вариантах. Первый вариант описан выше, отличие заключается только в типе используемых диодов выпрямителя (указан в скобках на принципиальной схеме).

Печатные платы изготовлены из фольгированных стеклотекстолита и гетинакса толщиной 1,5-2 мм.

На рис.8 показаны две печатные платы для первого варианта регулятора. Плату на рис.8,а используют, когда фильтры C_2, R_9 и C_3, R_{10} изготавливают навесным монтажом, плата на рис.8,б - когда фильтры размещают на плате.

На рис.9 показана одна печатная плата для второго варианта регулятора. Фильтры изготавливают навесным монтажом. Можно изготовить плату вместе с фильтром подобно (рис.8,б) для первого варианта.

Печатную плату и другие детали регулятора размещают в пластмассовой коробке. На корпусе коробки закреплены переменный резистор R_1 с розеткой для подключения дрели, жестко закреплен шнур питания длиной 1,5 м с вилкой на конце. Фильтры C_2, R_9 и C_3, R_{10} смонтированы на монтажных стойках в непосредственной близости от шнура питания и розетки для подключения дрели. На корпусе коробки под ручкой резистора R_1 закреплена шкала с условными делениями.

Детали. В выпрямителе использованы диоды КД202Р, рассчитанные на средний выпрямленный ток 5 А. Вместо них можно использовать КД202К, КД202М. Во втором варианте регулятора применены диоды Д231. Мож-

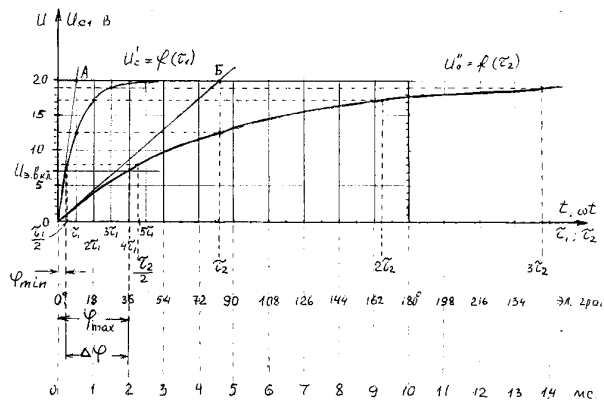


рис.7

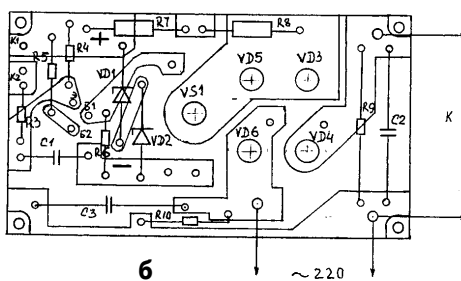
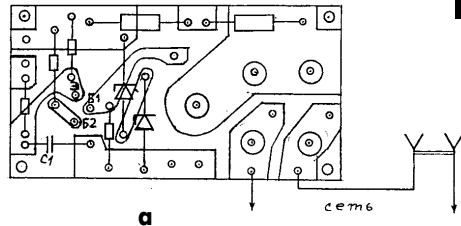


рис.8

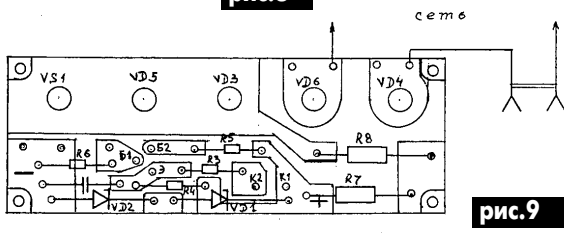


рис.9

но применить Д231А, Д231Б, Д232, Д233, Д234 с любыми буквенными индексами и диоды других типов, рассчитанные на средний выпрямленный ток 10 А и обратное напряжение 300 В и более.

Тиристор КУ202М можно заменить на КУ202 Н, стабилитроны Д814В - на любые другие с суммарным напряжением стабилизации 18-20 В. КТ117 можно применять с любым буквенным индексом. Конденсатор C_1 можно применять типов КЛС, КМ, К10У-5. Конденсаторы C_2 и C_3 типа К40П-2Б можно заменить на любые бумажные с рабочим напряжением не менее 400 В. Переменный резистор типа СП-1 можно заменить на резистор любого другого типа и любых габаритов.

Для эксплуатации дрели с данным регулятором никаких дополнительных выключателей ставить не нужно. Вполне достаточно двухполюсного выключателя, установленного в дрели. Напряжение на регулятор подается и снимается выключателем дрели.

Несмотря на то что регулятор разрабатывался для питания однофазных коллекторных электродвигателей, при необходимости к нему можно подключить любую активную нагрузку (нагреватели) соответствующей мощности.

Литература.

1. Вольдек А. И. Электрические машины.-Л.: Энергия, 1978.
2. Денисов Г. Тринисторный регулятор для коллекторного электродвигателя//Радио.-1990.-№1.-С. 61, 62.
3. Кублановский Я. С. Тиристорные устройства.-М.: Радио и связь. 1987.
4. Энциклопедия современной техники. "Автоматизация производства и промышленная электроника". Сов. энциклопедия. Т.4, 1965.

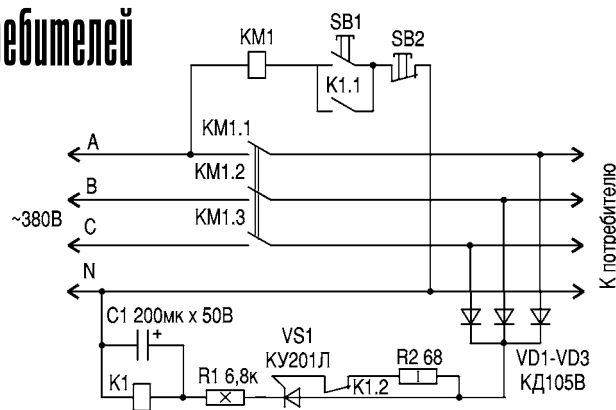
Устройство для защиты трехфазных потребителей

В.Ф. Яковлев, г. Шостка, Сумская обл.

Обрыв одной из фаз, поступающих к трехфазному потребителю, может привести к выходу из строя электродвигателя или другой нагрузки, что вызовет аварийную ситуацию в технологической цепи.

Предлагаемое простое устройство позволит в случае отсутствия одной из фаз отключить потребителя, питание которого осуществляется через магнитный пускатель. Устройство (см. рисунок) содержит трехфазный однополупериодный выпрямитель, вход которого подключен непосредственно к выходным клеммам потребителя, а выход - к последовательной цепи, состоящей из тиристора VS1, резистора R1 и электромагнитного реле K1.

Устройство работает следующим образом. При наличии трех фаз и при нажатии кнопки SB1 включается магнитный пускатель KM1, который своими контактами подключает трехфазного потребителя. При этом подается питание на однополупериодный трехфазный выпрямитель. Открывается тиристор VS1, включается реле K1, контакты которого K1.1 блокируют кнопку SB1, а контакты K1.2 замыкаются. В таком положении обеспечивается нормальная работа потребителя. При обрыве одной из фаз напряжение на выходе выпрямителя будет иметь интервал с нулевым напряжением, что приведет к закрытию тиристора VS1. При



этом реле K1 отключается и его контакты K1.1 размыкают цепи питания катушки магнитного пускателя KM1, потребитель обесточивается. Реле K1 типа РЭС-9 (паспорт РС.4.529.029.01.02), можно использовать любое другое с сопротивлением катушки 500...550 Ом и током срабатывания 30 мА. При других данных реле необходимо подобрать сопротивление резистора R1 и рабочее напряжение конденсатора C1. Конденсатор C1 типа К50-12, резистор R1 типа ПЭВ-10. Диоды VD1...VD3 можно заменить на Д226Б, тиристор VS1 - на КУ201К.

При правильной сборке устройство налаживания не требует.

Так совершенней

Ю. Бородатый, Ивано-Франковская обл.

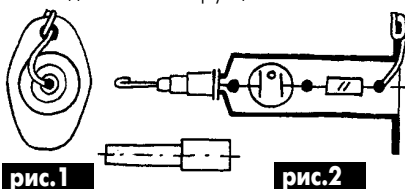
Всяческих похвал достойны публикации С.Л. Дубового [1,2], позволяющие с минимальными затратами изготавливать необходимые в работе электриков и радиолюбителей неоновые индикаторы. Как правило, такие простые конструкции впоследствии становятся поистине "народными", своеобразными бестселлерами в мире самоделок. Творения таких изобретателей нельзя упростить, не ухудшая, и улучшить, не усложняя. Давайте исследуем на этот предмет индикаторы С.Л. Дубового.

Конструкция [1] кроме неоновой лампы и шприца содержит винт, служащий выводом индикатора. Еще проще пропустить

оголенный провод через проколотое шилом в "ухе" шприца отверстие (рис.1). Подобрать металлический штырь (в [1] на рисунке он обозначен 1) подходящего диаметра очень трудно. Его можно заменить иглой шприца, укоротив, сплющив и загнув его конец (это обязательно!).

Дополнительно для предохранения от укола иглы можно использовать ее футляр, срезав лишнее (рис.2). От центрирующего кольца и пробки можно отказаться, а от резистора 0,5 МОм отказаться (а именно, так предлагает автор) все же не следует, с ним безопаснее.

В подобной конструкции можно исполь-



зовать бесцокольные лампы, припаяв к ним резистор и тонкую (тоньше внутреннего диаметра иглы) проволоку.

Вторую идею С.Л. Дубового [2] усовершенствовать еще труднее. Можно только сказать, что в ней допустимо использовать не один, а все выводы ламп, спаяв их между собой. Ведь, увеличив площадь внутреннего контакта с газом, можно увеличить его светимость. Пользуясь возможностью, хочу поблагодарить автора за смекалку. Ведь конструировать сложное могут многие, а конструировать простое - ой как нелегко...

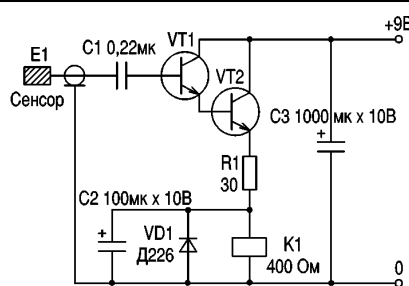
Литература

1. Дубовой С.Л. Индикатор фазного провода // Радиоаматор-Электрик. -2000. - №8. -С.8.
2. Дубовой С.Л. Бесконтактный индикатор фазы // Радиоаматор-Электрик. -2001. - №6. -С13.

СЕНСОРНЫЙ ВЫКЛЮЧАТЕЛЬ

Д.А. Шандренко, г. Киев

Предлагаю вниманию читателей простую схему сенсорного выключателя (см. рисунок). При прикосновении к сенсору E1 переменное напряжение, наводимое в теле человека, поступает через конденсатор C1 на усилитель тока на транзисторах VT1 и VT2, включенных по схеме Дарлингтона, который является одновременно и выпрямителем. Нагрузкой усилителя служит реле K1, которое, срабатывая при прикосновении к сенсору, включает или выключает нагрузку. Конденсатор C2 служит для сглаживания пульсаций, диод VD1



защищает транзистор VT2 от скачков напряжения.

Детали. Транзисторы VT1, VT2 типа КТ315 с любым буквенным индексом; диод VD1 типа КД522, КД503, КД509. Реле K1 типа РЭС55А (паспорт РС.4.569.603, РС.4.569.608) на рабочее напряжение 6 В и ток срабатывания 15-20 мА или аналогичные серии РЭС55Б. Кон-

денсаторы C2, C3 импортного производства, C1 - любой малогабаритный керамический.

Наладка. Правильно собранная схема начинает работать сразу. Возможно придется подбирать (зависит от используемых реле) сопротивление резистора R1 для устойчивого срабатывания реле K1, но он может совсем отсутствовать. Сенсор - пластинка из фольгированного текстолита размером 10x10 мм. При значительном удалении сенсора от платы следует заэкранировать сенсорный провод. В качестве источника питания лучше использовать малогабаритный сетевой блок питания на 9 В, 0,25 А.

От редакции. Описанная схема проверена в лаборатории издательства "Радиоаматор" и показала хорошие результаты.

ПОКА ВАС НЕТ ДОМА...

И.Н. Проксин, г. Киев

Уходите вы утром на работу, закрываете входную дверь (можно и на два замка) и спокойно работаете. В это время к вашей двери подходят злоумышленники, открывают отмычками ваши замки, тянут на себя дверь. Но дверь не открывается. Промучившись некоторое время, злоумышленники уходят, так как долго "светиться" возле чужой двери не очень полезно.

Ворам невдомек, что на двери есть еще один замок, но от него нет выхода наружу, нет отверстия для ключа.

Выход наружу все-таки есть, но где он и какую имеет форму, ворам неизвестно. Не обратят они внимания на маленький гвоздик, вбитый в неприметном месте. А хозяин, подходя к своей двери, вынимает этот гвоздик, вставляет в отверстие другой гвоздик, и дверь открывается.

Один из вариантов конструкции системы скрытого замка показан на **рис.1**. Выбирают захлопывающийся замок, с которого снимают головку ключа. Замок устанавливают на двери, к его подпружиненному рычагу открывания ведет тяговый тросик.

Обычно в электромеханических системах открывания дверей используют электромагниты с втяжным сердечником (соленоиды). Но такой соленоид достать трудно (на Киевском радиорынке я никогда их не видел). Изготовить соленоид в домашних условиях непросто (кроме того, и расчет их непросто). В качестве тягового механизма лучше использовать небольшой электродвигатель постоянного тока.

Для преобразования вращательного движения мотора в поступательное для тяги рычага открывания лучше всего использовать винтовую передачу. Если на длинном стержне с нарезанной резьбой (винте) закрепить гайку так, чтобы она не вращалась вместе с винтом, то при вращении винта гайка перемещается по его длине. Например, у винта М4 шаг резьбы равен 0,6 мм. Если ход рычага открывания замка составляет 20 мм, то это равно примерно 30 оборотам винта. При скорости вращения вала электродвигателя 3000 об/мин (50 об/с) это расстояние будет пройдено за 0,6 с. Это слишком быстро, поэтому желательно тягу замка связать с перемещающимся винтом через рычаг с отношением плеч в 3-4 раза.

На **рис.1** показано, как это можно сделать. Длинный винт 1 с перемещающейся гайкой 2 устанавливают по краям в двух кронштейнах 3. Отверстия в кронштейнах больше чем диаметр винта, поэтому винт в них свободно вращается. Один из концов винта через муфту 4 связан с мотором 5. Винт и ось мотора вставляют с обоих концов в муфту и склеивают эпоксидным клеем. Муфта должна быть круглой, чтобы вручную повернуть винт.

Гайка 2 связана с кулисой 6, которая является рычагом. Конструкция кулисы показана на **рис.2**. Кулису можно установить на гвоздь, вбитый в дверь, чтобы она свободно вращалась, диаметр отверстия в кулисе должен быть больше диаметра гвоздя. На винте нужно закрепить ушко, через которое проходит стержень кулисы (например, приклеить его эпоксидным клеем).

Теперь перейдем к электрической схеме. Если тяговое усилие рычага открывания двери, например, 2 кг (20 Н), то работа, совершаемая на длине язычка замка (20 мм), равна $20 \text{ Н} \times 0,02 \text{ м} = 0,4 \text{ Дж}$. Если эта работа совершается (как это указывалось выше) за 2 с, то требуемая мощность составляет всего 0,2 Вт. Но при этом нужно учесть, что КПД винтовой передачи низок (около 0,25), и есть трение в кронштейнах, поэтому электродвигатель нужно брать мощностью не менее 5 Вт. Перед уходом из дому гайку винтовой передачи нужно установить в крайнее правое положение (ниже будет сказано, как это сделать), нижняя часть кулисы при этом повернется влево, и язычок замка может закрыть дверь. Тяга 7 между кулисой и рычагом открывания должна быть гибкой, чтобы при выходе оттянуть язычок, открыть дверь и захлопнуть ее. Естественно, перед выходом нужно включить тумблер питания SA1.

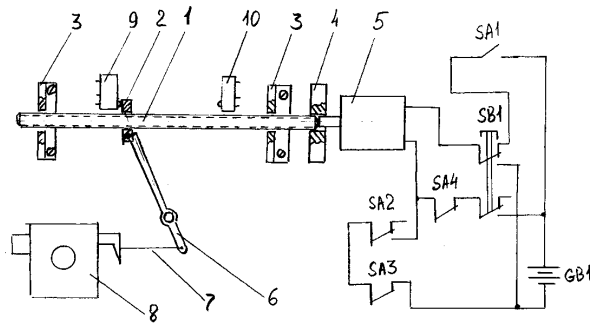


рис.1

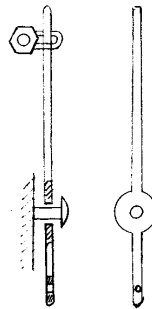


рис.2

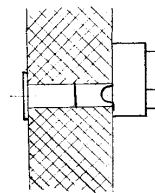


рис.3

Переключатель SA2 и является секретом системы. Это микропереключатель (например, типа МП7), который устанавливают на двери так, чтобы его кнопка входила в сквозное отверстие в двери (**рис.3**). Диаметр кнопки равен 1,8 мм, поэтому отверстие в двери должно быть диаметром 2 мм. С внешней стороны двери можно вставить обрезанный гвоздик (а можно и не вставлять, отверстие такого диаметра просто незаметно). Если кнопка SA2 не нажата, его контакты разомкнуты, и мотор не запитан. Подойдя к двери, вы вынимаете из кармана тонкий гвоздик (можно и спичку), вставляете в отверстие, нажимаете при этом кнопку микропереключателя SA2, включается мотор и через 2 с можете открывать дверь. Если вы не успели вовремя вынуть гвоздик, не беда. Когда гайка доходит до крайнего левого положения, она нажимает на кнопку микропереключателя 9 (по схеме SA3). Цепь питания мотора разрывается, и он останавливается. При этом рычаг замка полностью оттянут, и отключение мотора не приведет к закрытию замка (в отличие от соленоидов). Переместить гайку на винтовой передаче можно только вращением винта.

Войдя в дверь, выключите тумблер питания SA1 и оставьте систему в таком положении. Перед уходом включите тумблер SA1, нажмите кнопку SB1 (которая производит реверс электродвигателя) до тех пор, пока гайка не станет в крайнее левое положение (если не уверены, что это удастся точно сделать, установите еще один концевой микропереключатель 10 (по схеме SA4). Питание лучше осуществлять от аккумулятора или батареек. Потребление схемы настолько мало, что батарейки нужно менять только от старости. Установка сетевого выпрямителя нежелательна, так как в момент вашего прихода домой электроэнергия может быть отключена. По этой же причине нежелательно вместо микротумблера, нажимаемого гвоздиком, ставить сенсорный выключатель. Такие выключатели срабатывают по напряжению, наведенному на тело человека от сети переменного напряжения. Если сеть отключена, сенсор не сработает.

В принципе микротумблер можно спрятать и на внешней поверхности двери, но тогда кто-либо может случайно открыть его местонахождение, поэтому надежность такого варианта ниже. Вот теперь можете спокойно уходить на работу.

МИКРОСХЕМЫ ТРИГГЕРОВ И РЕГИСТРОВ С МОЩНЫМИ ВЫХОДНЫМИ ДРАЙВЕРАМИ ФИРМЫ TEXAS INSTRUMENTS

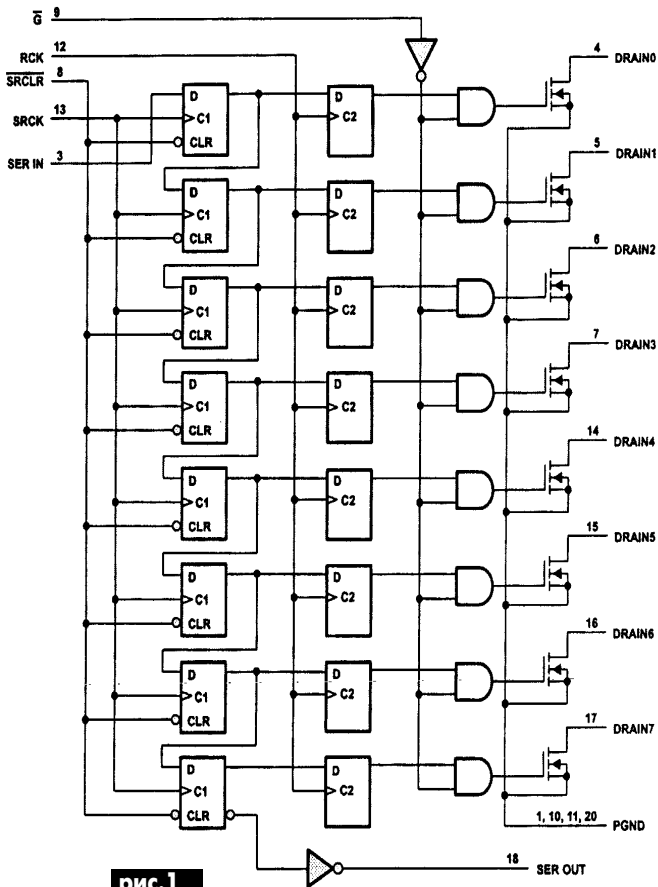


рис.1

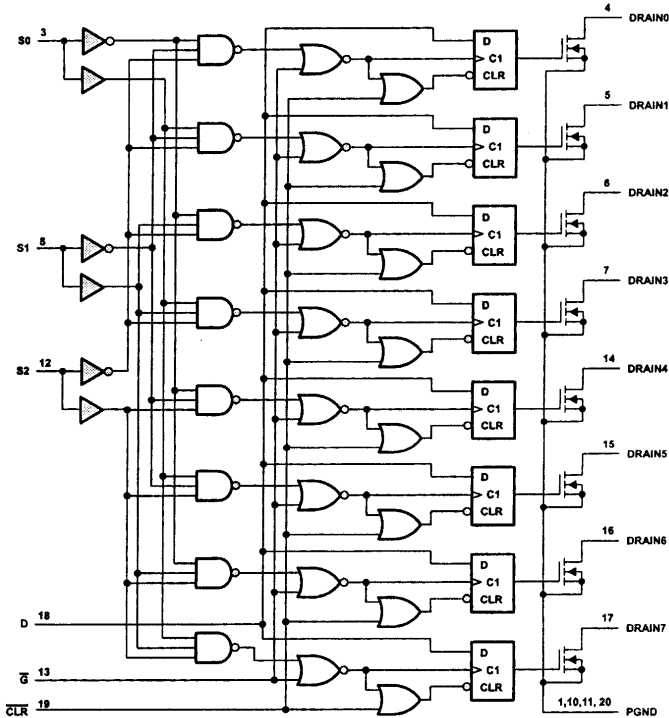


рис.2

Обычно для согласования с мощными нагрузками (моторы, соленоиды) к выходам обычных цифровых микросхем приходится подключать усилители мощности (драйверы). Фирма Texas Instruments пошла по пути объединения этих устройств в одном корпусе. В результате получились более компактные аппаратные решения.

8-разрядный адресуемый триггер-защелка TPIC6259 представляет собой 8 триггеров, запись информации в которые производится с одного входа D по 3-разрядному адресу S0, S1, S2. Функциональная схема TPIC6259 показана на **рис.1**, таблица истинности - в **табл.1**.

Примечание. X - состояние безразлично.

Технические данные

Максимальное напряжение питания логической части схемы 7 В

Максимальное напряжение питания мощного выходного транзистора 45 В

Максимальный непрерывный ток выходного транзистора 250 мА

Максимальный импульсный ток выходного транзистора 750 мА

Максимальное время задержки включения 625 нс

Диапазон рабочих температур от -40 до +150°C

8 мощных D-триггеров TPIC6273 представляют собой триггеры с непосредственной записью информации в каждый триггер отдельно. Функциональная схема TPIC6273 показана на **рис.2**, таблица истинности - в **табл.2**.

Примечание. X - состояние безразлично.

Мощный 8-разрядный регистр сдвига TPIC6595 представляет собой регистр с последовательным входом и параллельными выходами (имеется также и последовательный выход).

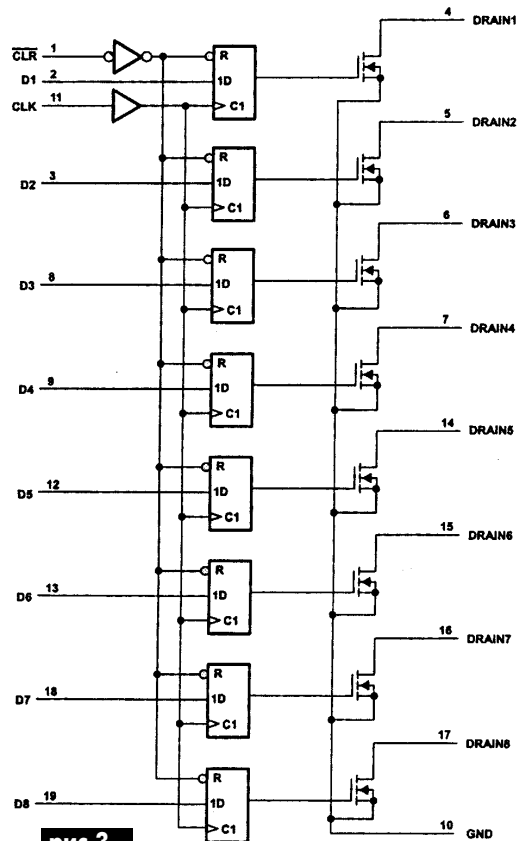


рис.3

Таблица 1

Входы			Выход адресуемого триггера	Выходы других триггеров	Режим работы
CLR	G	D			
1	0	0	0	Qi0	Запись в адресуемый триггер
		1	1		
1	1	X	Qi0	Qi0	Хранение
0	0	1	0	1	Демультиплексер
		0	1	1	
0	1	X	1	1	Очистка

Таблица 2

Входы			Выход
CLR	CLK	D	
0	X	X	1
1	↑	1	0
1	↑	0	1
1	0	X	Хранение

Функциональная схема TPIC6595 показана на рис.3. Контакт SER IN представляет собой последовательный вход информации, контакт SRCK - вход тактовых импульсов, по которым

происходит запись и сдвиг информации в регистре, контакт RCK - импульс записи в выходной регистр хранения, контакт SRCLR - импульс сброса в нуль (при SRCLR=0), наконец,

G - потенциал активации выхода, когда G=1 выходы микросхемы отключены.

Технические данные те же, что и у TPIC6259.

ИСТОЧНИКИ ПИТАНИЯ ФИРМЫ POWER INTEGRATIONS INC.

(Окончание. Начало см. в ПЭ 6,7,9/2001)

Шаг 23. Определение вторичных параметров I_{SP} , I_{SRMS} , I_{RIPPLE} , DIA_S , OD_S .

Вторичный пиковый ток I_{SP} может быть получен из первичного пикового тока I_P через соотношение витков первичной и вторичной обмоток N_P / N_S :

$$I_{SP} = I_P N_P / N_S.$$

Коэффициент K_{RP} вторичной обмотки идентичен первичной. Поэтому среднеквадратичный ток вторичной обмотки I_{SRMS} может быть выражен так же, как и для первичной, но с заменой D_{MAX} на $(1 - D_{MAX})$.

I_{RIPPLE} - ток пульсаций выходного конденсатора

$$I_{RIPPLE} = (I_{SRMS}^2 - I_0^2)^{1/2},$$

где I_0 - выходной ток источника питания, который можно рассчитать как $I_0 = P_0 / V_0$.

Таблица 6

Тип диода	V_R , В	I, А	Изготовитель
Шоттки 1N5819	40	1	Motorola
Шоттки 1N5822	40	3	Motorola
Шоттки MBR745	45	7,5	Motorola
Шоттки MBR1045	45	10	Motorola
Шоттки MBR1645	45	16	Motorola
УБД UF4002	100	1	GI
УБД MUR110	100	1	Motorola
УБД MUR120	200	1	Motorola
УБД UF4003	200	1	GI
УБД BYV27-200	200	2	Philips, GI
УБД UF5401	100	3	GI
УБД UF5402	200	3	GI
УБД MUR410	100	4	Motorola
УБД MUR420	200	4	Motorola
УБД MUR810	100	8	Motorola
УБД MUR820	200	8	Motorola
УБД BYW29-200	200	8	Philips, GI
УБД BYV32-200	200	20	Philips

Зная ток I_{SRMS} , можно найти диаметр провода вторичной обмотки (в мм):

$$DIA_S = 0,0254(4 CMA I_{SRMS} / 1,27\pi)^{1/2},$$

где параметр CMA выбирают в пределах 300...400. Естественно, диаметр провода в изоляции OD_S должен быть больше.

Шаг 24. Определение обратного пикового напряжения PIV_S , PIV_B для вторичной обмотки и обмотки смещения.

Обратное пиковое напряжение вторичной обмотки PIV_S рассчитывают по уравнению:

$$PIV_S = V_0 + V_{max} N_S / N_P.$$

Подобным же образом рассчитывают

$$PIV_B = V_B + V_{max} N_B / N_P.$$

Шаг 25. Выбор выходного выпрямителя.

Диоды должны быть выбраны по обратному напряжению, большему, чем $1,25 PIV_S$. Максимальный прямой ток диода должен быть, по крайней мере, в 3 раза выше, чем максимальный выпрямленный ток.

Диоды Шоттки с обратным напряжением, меньшим 45 В, можно рекомендовать только для выходных напряжений 3,3 и 5 В. Для обратных напряжений выше 45 В можно использовать ультрабыстрые диоды УБД (табл.6, где V_R - обратное напряжение; I - максимальный допустимый ток)

Шаг 26. Выбор выходного конденсатора. Основное требование к конденсатору - минимально допустимый ток пульсаций I_{RIPPLE} (см. шаг 23). Поэтому следует использовать электролитические конденсаторы емкостью 330 мкФ при выходном токе 1 А и 1000 мкФ при выходном токе 2 А с рабочим напряжением, по крайней мере, на 50% выше, чем выходное напряжение.

Шаг 27. Выбор параметров L и C выходного фильтра. Если на предыдущем шаге потребуется емкость выше 1000 мкФ, то необходимо устанавливать LC-фильтр, состоящий из катушки индуктивности от 2,2 до 4,7 мГн и электролитического конденсатора емкостью 120 мкФ.

Шаг 28. Выбор выпрямителя смещения. Поскольку токи выпрямителя смещения малы (не более 10 мА), то требования к элементам выпрямителя не формулируются.

Шаг 29. Выбор конденсатора смещения. Из-за низкой мощности и низкого напряжения во всех случаях подходит керамический конденсатор 0,1 мкФ 50 В.

Шаг 30. Выбор мостового выпрямителя основанного на входном напряжении V_{ACMAX} и среднеквадратичном токе I_{ACRMS} . Максимальный рабочий ток для мостового выпрямителя

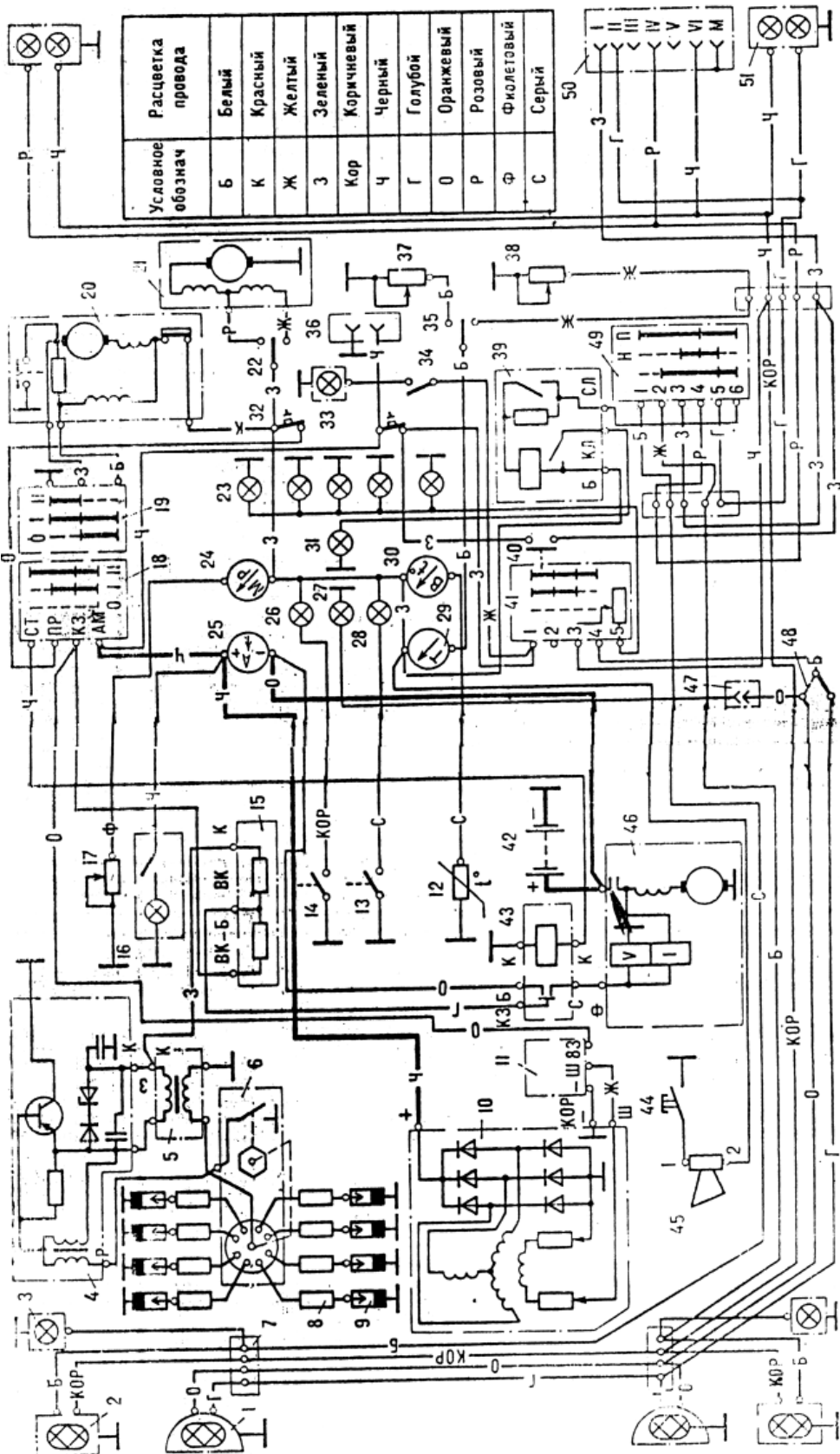
$$I_{ACRMS} = P_0 / \eta V_{ACMIN} PF,$$

где PF - фактор мощности для источника питания, его типичное значение от 0,5 до 0,7 (лучше выбрать 0,5).

Для диодов моста максимальный ток $I_D \geq 2 I_{ACRMS}$; максимальное обратное напряжение $V_R \geq 1,77 V_{ACMAX}$.

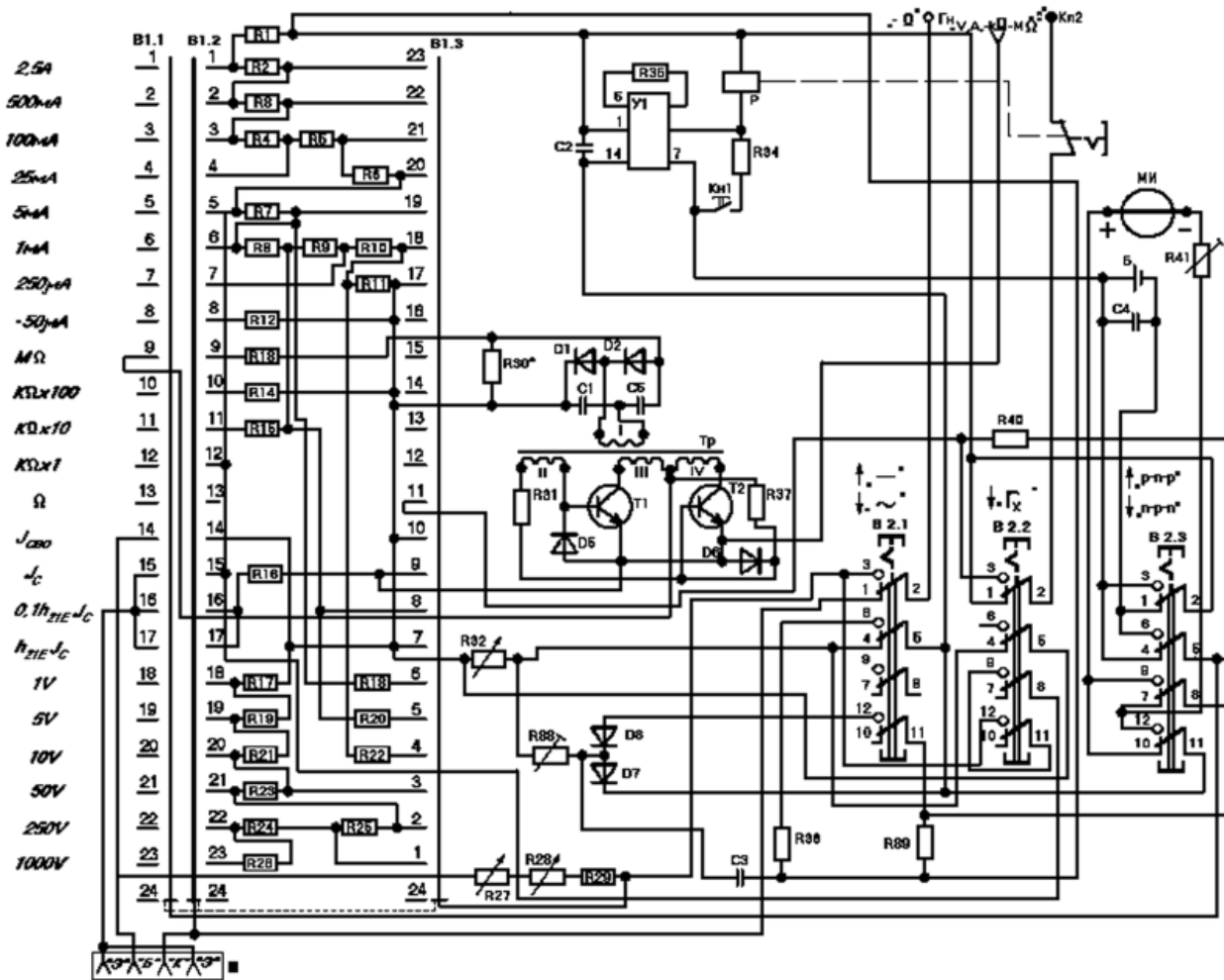
СХЕМА ЭЛЕКТРООБОРУДОВАНИЯ АВТОМОБИЛЯ ГАЗ-53А

1 - фара; 2 - передний габаритный фонарь; 3 - боковой повторитель указателя поворотов; 4 - транзисторный коммутатор; 5 - катушка зажигания; 6 - прерыватель-распределитель; 7 - соединительная панель; 8 - подавительный резистор; 9 - свеча зажигания; 10 - генератор; 11 - реле-регулятор; 12 - датчик термометра; 13 - датчик сигнализатора аварийной температуры; 14 - датчик сигнализатора аварийного давления масла; 15 - дополнительные резисторы; 16 - подкапотная лампа; 17 - датчик манометра; 18 - включатель зажигания; 19 - переключатель двигателя стеклоочистителя; 20 - переключатель; 21 - электродвигатель отопителя; 22 - переключатель; 23 - лампы освещения приборов; 24 - указатель манометра; 25 - амперметр; 26 - лампа сигнализатора аварийного давления; 27 - контрольная лампа дальнего света фар; 28 - лампа сигнализатора аварийной температуры; 29 - указатель уровня топлива; 30 - указатель термометра; 31 - контрольная лампа указателей поворотов; 32 - предохранитель; 33 - плафон; 34 - выключатель плафона; 35 - переключатель датчиков уровня топлива; 36 - штепсельная розетка переносной лампы; 37 - датчик уровня топлива в основном баке; 38 - датчик уровня топлива в дополнительном баке; 39 - прерыватель указателей поворота; 40 - выключатель стоп-сигнала; 41 - центральный переключатель света; 42 - аккумуляторная батарея; 43 - дополнительное реле стартера; 44 - кнопка сигнала; 45 - звуковой сигнал; 46 - стартер; 47 - соединитель проводов; 48 - дополнительный (ножной) переключатель света; 49 - переключатель указателей поворота; 50 - штепсельная розетка прицепа; 51 - задний габаритный фонарь.



Схему прислал
С.М.Усенко
(Черниговская обл.)

Схема электрическая принципиальная тестера Ц4342



Обозначение	Наименование	Кол-во, шт.	Примечание
	Резисторы		
R1	0,072 Ом ±0,5%	1	Шунт
R2	0,288 Ом ±0,5%	1	Шунт
R3	1,44 Ом ±0,5%	1	
R4	C2-29B-0,125 5,42 Ом ±0,5%-1,0 В	1	
R5	C2-29B-0,125 1,8 Ом ±0,5%-1,0 В	1	
R6	C2-29B-0,125 27,1 Ом ±0,25%-1,0 В	1	
R7	C2-29B-0,125 145 Ом ±0,5%-1,0 В	1	Параллельно
	МЛТ-0,5 20 кОм ±5%	1	R7=360 Ом ±0,5%
R8	C2-29B-0,125 180 Ом ±0,5%-1,0 В	1	
R9	C2-29B-0,125 361 Ом ±0,5%-1,0 В	1	Параллельно
	МЛТ-0,5 130 кОм ±5%	1	R9=360 Ом ±0,5%
R10	C2-29B-0,125 180 Ом ±0,5%-1,0 В	1	
R11	C2-29B-0,25 2,71 кОм ±0,5%-1,0 В	1	
R12	C2-29B-0,25 487 Ом ±0,5%-1,0 В	1	
R13	C2-29B-0,25 698 кОм ±0,5%-1,0 В	1	
R14	C2-29B-0,25 69 кОм ±0,5%-1,0 В	1	
R15	C2-29B-0,25 6,04 кОм ±0,5%-1,0 В	1	
R16	МЛТ-0,5 36 Ом ±10%	1	
R17	C2-29B-0,25 18,4 кОм ±0,5%-1,0 В	1	
R18	C2-29B-0,25 25,2 Ом ±0,5%-1,0 В	1	
R19	C2-29B-0,25 79,6 кОм ±0,5%-1,0 В	1	
R20	C2-29B-0,125 1,67 кОм ±0,5%-1,0 В	1	
R21	C2-29B-0,125 100 кОм ±0,5%-1,0 В	1	
R22	C2-29B-0,125 9,2 кОм ±0,5%-1,0 В	1	
R23	C2-29B-0,125 796 кОм ±0,5%-1,0 В	1	
R24	C2-29B-0,25 1 Мом ±0,5%-1,0 В	1	
R25	C2-29B-0,5 1,5 МОм ±5%-1,0 В	1	Последовательно
	C2-29B-0,5 1,5 МОм ±0,5%-1,0 В	1	R25=3 МОм ±5%
R26	C2-29B-2 7,5 МОм ±0,5%-1,0 В	1	Последовательно
	C2-29B-2 7,5 МОм ±0,5%-1,0 В	1	R26=15 МОм±0,5%

R27	СП3-9а-II 1,5 МОм ±20%-25	1	
R28	СП3-9а-II 100 кОм ±20%-25	1	
R29	МЛТ-0,5 3 кОм ±5%	1	
R30*	МЛТ-0,5 82...120 кОм ±10%	1	
R31	МЛТ-0,5 5,6 кОм ±10%	1	
R32	СП3-9а-II 3,3 кОм ±20%-25	1	
R33	СП5-1ВА 1W 3,3 кОм ±5%	1	
R34	МЛТ-0,5 56 Ом ±10%	1	
R35	МЛТ-0,5 680 Ом ±10%	1	
R37	МЛТ-0,5 56 кОм ±10%	1	
R38,R39	МЛТ-0,5 1,1 кОм ±0,5%	2	
R40	C2-29B-0,125 673 Ом ±0,5%-1,0-В	1	
R41	СП5-1ВА 1W 1,5 кОм ±5%	1	
	Конденсаторы		
C1,C5	КД-26 2200 пФ +80-20%	2	
C2	МБМ-160 V 0,1 мкФ ±10%	1	
C3	КЗ1-II-3-Б 10000 пФ ±10%	1	
C4	К50-6-I-6,3 В, 50мкФ	1	
	Диоды		
D1,D2	КД521Г	2	
D5-D8	Д9Д	4	
У1	Усилитель автовыключателя КМП20УП1А	1	
T1,T2	Транзистор КТ315Г	2	
МИ	Механизм измерительный	1	
Р	Реле автовыключателя	1	
Tr	Трансформатор	1	
Кл1, Кл2	Зажим	2	
В1	Плата 1Н	3	
В2	Переключатель П2К	1	
Kn1	Кнопка	1	
Б	Элемент 316	3	

От редакции. Открываем новую рубрику, в которой будем публиковать оригинальные, нестандартные и непроверенные идеи. Приглашаем наших авторов и читателей поделиться своими замыслами, пусть самыми необычными. И пусть эти идеи кажутся неверными, в них всегда можно отыскать зерно истины. Каждый из вас, прочитав эти материалы, может попытаться их проверить, дополнить, а может, и совсем изменить. А потом написать об этом нам...

Молния в кармане

Ю.Бородатый, Ивано-Франковская обл.

Рекуператоры (устройства по "возвращению" энергии в промышленную электросеть) помогут адаптации к современным условиям использования ветроэнергетики и малых гидроэлектростанций. Эти виды энергии сейчас называют "нетрадиционными", хотя это действительно традиционные, служившие людям с незапамятных времен в виде парусов, поилок для скота, мельниц и т.д.

Но как быть, когда в сети вовсе нет тока? При увеличении количества малых электростанций (а такая тенденция уже давно наметилась во всем мире) они смогут обойтись без основной электростанции, а пока приходится выключать "захлебнувшийся" рекуператор. Можно, конечно, заряжать дармовой энергией аккумуляторы, но плотность хранения энергии в электрохимических аккумуляторах мала: у свинцово-кислотных - 64 кДж/кг, у никель-кадмиевых 110 кДж/кг, у топливных элементах (при различных сроках разрядки) от 15 до 150 кДж/кг. Есть еще "горячие" аккумуляторы с расплавленным электролитом (300...600°C), например, сернонатриевые, у которых плотность составляет 800 кДж/кг, но КПД их мал.

Может обратиться к маховику? Сплошной диск равной прочности имеет плотность 120 кДж/кг, супермаховик из ленты - 150 кДж/кг, супермаховик из специального волокна - 650 кДж/кг [1].

Еще в 1791 г. русский механик И.П.Кулибин построил двухместный экипаж, движимый расположенным на запятках слуг. В этом правотомobile были заложены элементы, которые начинают использовать в транспорте только сейчас: маховичный аккумулятор и рекуперативный тормоз [2]. Маховик известен с незапамятных времен. Сегодня маховики помещают в вакуумную камеру для уменьшения потерь на трение о воздух. Вместо подшипников применяют магнитные опоры.

Подняв скорость маховика вдвое, мы повышаем его кинетическую энергию вчетверо. Вот почему главное направление развития маховичных аккумуляторов - повышение числа оборотов, а значит, и прочности. Если изготовить маховик из очень прочного кварцевого волокна, то удастся повысить плотность энергии до 5000 кДж/кг. А если использовать углеродное волокно со структурой алмаза, то плотность повысится до 15000 кДж/кг!

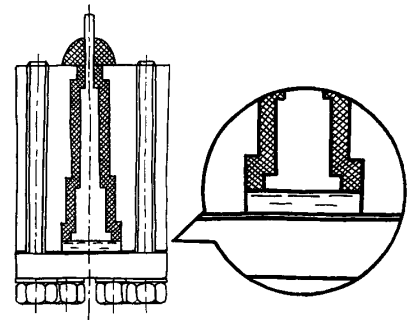
Наряду с плотностью энергии аккумуляторы характеризуются плотностью отдаваемой мощности. И тут маховику равных нет. Конечно, отбор мощности от современных маховиков возможен только электрическим путем, никакая механика не в состоянии выдержать такую плотность энергии.

Тем не менее у электрохимических и маховичных аккумуляторов есть достойный конкурент - тепловой аккумулятор, в котором энергия хранится в сильно нагретых веществах, находящихся на грани перехода из одного своего состояния в другое. Такие аккумуляторы запасают громадное количество энергии, значительно больше, чем любой другой тип аккумулятора. Именно такими типами аккумуляторов являются наше Солнце, плазма Земли, шаровые молнии и др. Плотность хранения энергии в них максимальна.

Еще в 1995 г. автор этих строк пытался изготовить камеру для "бездонного" аккумулялирования. Устройство ее простое. Прочная и герметичная камера состоит из двух изолированных друг от друга электродов. Камера заполняется водой. При напряжении 2 В вся вода разлагается на водород и кислород. Затем предполагалось поджечь смесь высоким напряжением. Первая конструкция не выдержала высокого давления, и газы вырвались из нее наружу. Своими исследованиями мне удалось "заразить" выпускника Львовского университета Р.Стасива. Его камера с учетом моего опыта была изготовлена куда прочнее (см. **рисунок**). Вместо пластмассовых прокладок применена эпоксидная смола, в конструкции камеры использовалась инструментальная сталь. Прокладка крышки была изготовлена из тонкой медной фольги. Объем камеры сильно уменьшен, но тогда этому не придали значения (у шаровых молний есть критический диаметр, достигнув которого они взрываются).

Испытания Ростислав проводил сам, что также недопустимо. Ему удалось полностью разложить в камере объемом менее наперстка всю воду. Омметр, подключенный к камере, показывал "обрыв", что означало полное отсутствие воды.

Следующий этап - поджигание смеси с помощью высоковольтного трансформатора, применяемого в больших котельных установках. При этой процедуре vro-



де ничего не произошло, и можно было приступить к зарядке аккумулятора. Теперь это уже был гибридный: и горячего электрохимического аккумулятора, и маховика (вещество в камере, точнее, фронт диссоциации, по идее, должен был вращаться со скоростью до 365000 об/мин), и теплового аккумулятора (внутри камеры находилась плазма). Но тут исследователь взял в руку камеру и зачем-то потряс ее... Страшный взрыв всколыхнул всю округу, из соседних домов прибежали испуганные люди. Шесть дней контузии и израненная рука - вот результат испытаний для исследователя.

Конечно, подобный эксперимент с каким-либо другим энергетическим зарядом такой мощности вряд ли закончился бы одной "акустикой". Причина сравнительно благополучного исхода аварии в свойстве "гемучего газа" - стехиометрической смеси водорода и кислорода. При ее взрыве происходит наложение обычного теплового взрыва и вакуумного.

Эксперимент окончился не так, как хотелось (неудачных экспериментов не бывает, все они - "прикосновение к Истине"), и мы собираемся его продолжить. Ведь расщепление воды на водород и кислород сулит 141,88 кДж/кг, а один только водород, если расщепить его на атомы, дает уже 213,3 кДж/кг. А что же будет, если расщепить атом? В [3] есть слова: "В принципе работоспособность электричества огромна, гораздо больше, чем работоспособность гравитации".

Литература

1. Гулиа Н. Транспорт, уходящий в завтра // Моделист-Конструктор. -1980. - №1. -С15-17.
2. Гулиа Н. Конструктору в досье: на завтрашней улице // Моделист-конструктор. -1982. -№1. -С.16.
3. Сворень Р.А. Электроника шаг за шагом: практическая энциклопедия юного радиолюбителя. М.: Детская литература, 1986.

ЗАРЯДНОЕ УСТРОЙСТВО ВЕКА ГЯДУЩЕГО

(Продолжение. Начало см. в РЭ 2,4-9/2001)

Для повышения зарядного тока можно изменить схему согласно **рис.24,б** (обведенную линией часть см. на рис.24,а в РЭ 9/2001). Схему блока автоматики изначально разрабатывали для обеспечения и такого варианта. При этом более эффективно используется мощность силового трансформатора.

Мощные тиристор и диод VS3, VD7 аналогичны деталям второго плеча. Добавленный в выход цепи управления диод VD6 обеспечивает вместе с имеющимся VD2 питание цепи управления того тиристора (или VS1 или VS3), потенциал катода которого ниже.

Правильным является именно такое построение схемы, поскольку нередко в литературе публикуются схемы с управлением двух тиристоров по одному проводу (управляющие электроды соединены в параллель, катоды тоже), причем тиристоры присоединены к выходной обмотке силового трансформатора!

В связи с повышенной надежностью приводимых схем последовательно с силовыми тиристорами включают мощные выпрямительные диоды. На диодах падает меньшее напряжение, чем на тиристорах, поэтому мощность рассеяния и температура у них оказываются ниже, чем у тиристоров. Тиристор - более сложное устройство, у него меньше надежность и возможен его пробой.

В инструкции по зарядному устройству обязательно записывают, что заряд производится только под наблюдением владельца. А вот в режиме подзаряда даже при пробое тиристора соединенный с ним диод обеспечивает выпрямление переменного тока. Лампу HL2 "подзаряд" подбирают такой мощности, чтобы за пару недель не произошло заметного перезаряда батареи.

Таким образом, чтобы изготовить долговечное ЗУ, нужно обязательно учитывать и возможности выхода деталей из строя!

В случае подзаряда владелец сразу удивится свечению лампы HL2, которая подпитывает батарею короткими импульсами и не светится, когда все в порядке. Обратив внимание на вольтметр, владелец оценит, что именно неправильно:

1) при сниженном напряжении - возрос ток саморазряда батареи либо в гаражах было пропадание сетевого напряжения (нужно зарядить батарею большим током и оценить ее дальнейшее поведение);

2) при повышенном напряжении следует выяснить конкретнее ситуацию и устранить нарушение (я не знаю такого случая, когда устройство давало бы перезаряд - видимо подбор ограничения токов заряда повышает срок службы тиристоров, тем не менее схему упрощать нельзя!).

Напомним, что в данном ЗУ, как и в других схемах, заменой HL1 можно ограничить максимальный ток заряда. Поэтому и не обязателен амперметр и внимательное слежение за током заряда. Записав на табличке примерные значения токов заряда для ламп HL1 различных мощностей, мы легко можем регулировать процесс заряда, если коммутация переключателями ЗУ нам покажется недостаточной.

Еще одно замечание к схеме рис.24,б: в схеме применены лампы ограничения токов заряда HL3, HL6 различных мощностей. Это сделано для того, чтобы можно было выбирать ток заряда несколькими ступенями. Все же нежелательно включение обеих ветвей выпрямления - такая схема имеет меньшую защиту от включения при переплюсовке батареи (при работе двух плеч выпрямления один раз включенный тиристор VS2 не сможет закрыться и батарея будет разряжаться!). Для сравнения напомним - "обычные" схемы в таком режиме перегорают! Исходя из этого соображения желательно в тиристорных схемах выпрямителя ЗУ предусмотреть отключение одного плеча.

На **рис.25** приведена схема блока автоматики с улучшенными потребительскими свойствами - в схему включены элементы индикации режима работы - светодиоды HL7, HL8, сигнализирующие о низком напряжении и необходимости заряда (HL7) и о достаточном напряжении и прекращении заряда (HL8). Нумерация ранее использованных в схеме рис.24 деталей сохранена. Остановимся на вновь введенных элементах.

Светодиоды HL5, HL7, HL8 имеют общую точку - это очень удобно при монтаже на плату без сверления отверстий под выводы - светодиоды вставлены на плату в отверстия под корпус подобно огням светофора, их общий вывод соединен жестким луженым проводником, другой вывод каждого светодиода согнут и припаян к дорожке монтажа. Плату крепят на передней стенке ЗУ, спереди закрывают листом оргстекла с инструкцией. Толщина текстолитовой платы, металлической стенки и листа оргстекла вместе защищают светодиод от механических воздействий - светодиод проходит в отверстие оргстекла "заподлицо". Рядом со светодиодами располагают соответствующие надписи.

Между точкой соединения светодиодов и точкой "+" жестко установлен резистор R2 (навесным монтажом) - это укрепляет конструкцию. Мощный транзистор VT1 прижимаем к плате. Следует учесть, что в отличие от МП114 (где корпус - база) у этих транзисторов корпус соединен с коллектором.

Для надежного закрывания транзистора VT1 введены элементы R8, VD8 - это вызвано тем, что напряжения на светодиодах различного цвета свечения неодинаковы, и соединение HL7 и HL8 не равнозначно "прямому" соединению транзисторов VT1, VT2 между собой. На диоде VD8 напряжение составляет доли вольта, а для его лучшей работы (увеличения падения на-

Н.П.Горейко, г.Ладыжин, Винницкая обл.

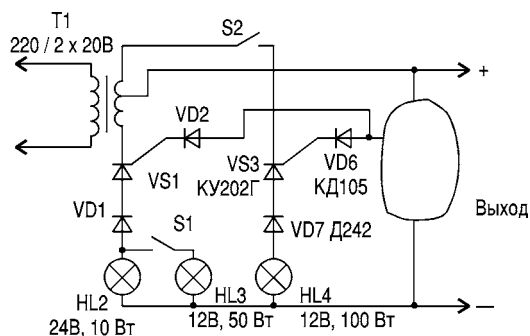


рис.24

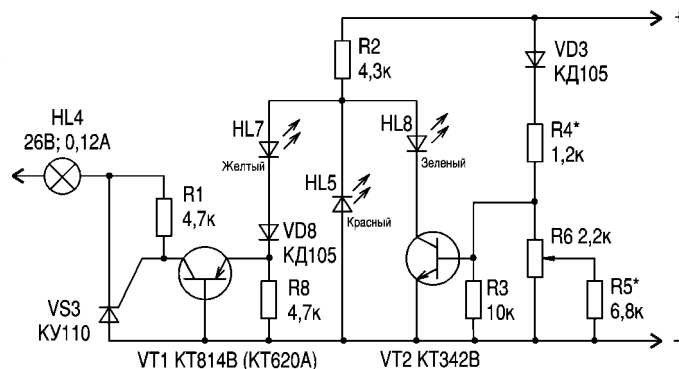


рис.25

пряжения) введен резистор R8.

Транзистор VT2 применен с большим усилением - это уменьшает требования к резисторам R4, R5, R6 и способствует более точной работе автоматики.

Цепочку делителя напряжения, в которой использован имеющийся переменный резистор R6, настраивают по-иному:

1) в нижнем положении движка М (меньше) подбираем R4 до срабатывания (переключения схемы из одного состояния в другое) при напряжении около 13,5 В;

2) в верхнем положении движка Б (больше) подбираем R5 до срабатывания схемы при напряжении 15,5...16 В.

Этим диапазоном напряжений ограничивается напряжение заряда батареи: 13,5 В летом - нормальный заряд, до 16 В зимой - "кипение" банок.

Схема регулирования подключена к зажимам батареи без диода, здесь использовано свойство включенных встречно светодиодов "защищать" друг друга от обратного напряжения. При свечении желтого или зеленого светодиода напряжение на красном ненамного выше 2 В, при свечении красного (переплюсовка!) напряжение на желтом и зеленом небольшое, транзисторы не запитаны.

В цепи резисторов делителя напряжения диод оставлен. Можно было бы его не использовать (прецизионный стабилитрон содержит внутри корпуса такой диод), но вдруг кто-то применит вместо него "обычный" стабилитрон Д814Б? Тогда транзистор VT2 будет пробит обратным напряжением при переплюсовке батареи!

Светодиоды для индикации режимов работы ЗУ следует применять с повышенной отдачей света (старые "советские" не всегда заметны при небольших токах). Увеличивать ток через светодиоды нежелательно - именно этот ток отбирается у батареи при отсутствии напряжения в электросети. С отбором тока от батареи связано и требование присматривать за подзарядом батареи не реже, чем раз в две недели - за такой срок ЗУ не разрядит батарею заметно.

Неодинаковые данные по напряжениям батареи не следует воспринимать со скепсисом: следует вспомнить, что напряжение батареи в норме зависит от нескольких факторов, а при перезаряде это напряжение должно быть еще немного выше. Конечный результат оценивается по работе стартера и зависит в любом случае и от трудолюбия владельца.

Расположение светодиодов - сигнализаторов режима зарядки можно увидеть на рис.17 в предыдущих номерах "Электрика".

(Продолжение следует)

Универсальный тиристорный регулятор

В.Н. Каплун, г. Северодонецк, Луганская обл.

Базовая схема (рис.1) разработана для сварочного выпрямителя, который позволяет получить высокое качество сварочной дуги в диапазоне токов 30-160 А при использовании нержавеющей электродов. В выпрямителе можно применять любой трансформатор с напряжением вторичной обмотки от 28 до 60 В и током до 160 А, в т.ч. обычные трансформаторы с "жесткой" характеристикой и не совсем правильно рассчитанные сварочные трансформаторы, которые при сварке сильно "садят" питающую сеть.

Сварочный ток можно плавно регулировать резистором R5, введенным на переднюю панель выпрямителя. Схема ограничивает напряжение холостого хода выпрямителя до 30-40 В, что обеспечивает более безопасную работу сварщика и позволяет использовать конденсатор выходного фильтра C6 с рабочим напряжением от 30 В.

Введение обратной связи по току (сигнал снимается с датчика тока R8) ограничивает ток короткого замыкания и стабилизирует сварочный ток при колебаниях напряжения в сети. Это особенно важно при работе от "слабой" сети, что часто случается в сельской местности и при большой длине подводящих проводов.

При изменении некоторых элементов схемы ее можно использовать для создания регулирующих выпрямителей на токи от 1 до 1000 А, например, автомобильных пускозарядных устройств, мощных сварочных выпрямителей.

В схеме применено минимальное количество самых доступных и дешевых компонентов, наладка схемы простая.

Схема разработана с учетом традиционных схемотехнических решений, с учетом удобства монтажа силовых элементов и требований универсальности схемы. На элементах VS1, VS2, VD1, VD4 выполнен управляющий мостовой выпрямитель. На элементах R16 - R18, R25, VD12, VD13, VT3 собрана схема разрядки конденсатора C5 генератора пилообразного напряжения (ГПН) в момент перехода напряжения сети через 0. Момент срабатывания порогового устройства, выполненного на элементах R20 - R24, VD14, VT4, VT5, от сигнала ГПН, а следовательно, угол открывания VS1 и VS2 зависит от напряжения на эмиттере VT5, которое определяется сигналами с датчика тока R8, каскада ограничения выходного напряжения (R6, R11 - R15, C4, VD9, VD11, VT2) и сопротивлением резистора R5. R5 задает начальное смещение на базе VT1 и определяет величину выходного

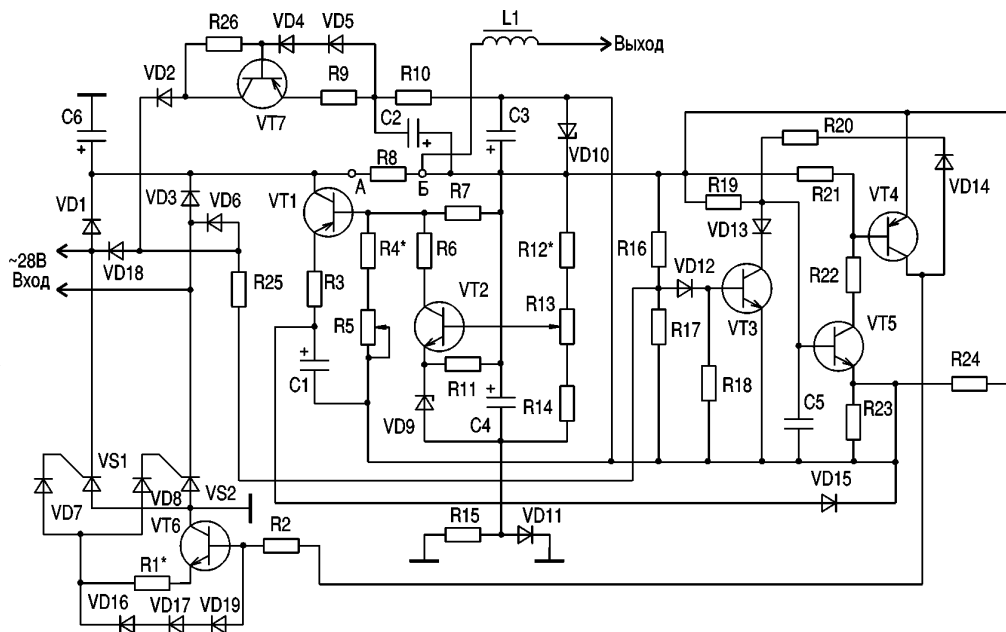
тока, при котором падение напряжения на датчике тока R8 достаточно для открывания VT1. При повышении выходного напряжения выше порогового (определяется положением движка подстроечного резистора R13) ток транзистора VT2 через резистор R6 также открывает VT1, при этом повышается напряжение на эмиттере VT5, угол открывания тиристоров автоматически поддерживается таким, чтобы выходной ток и выходное напряжение не превышали установленных значений. Каскад-генератор тока 4 А (на R1, R2, VD16, VD17, VT6) формирует ток, необходимый для открывания тиристоров VS1 и VS2 и развязывающих диодов VD7 и VD8. Генера-

тор тока 20 мА (на R9, R26, VD4, VD5, VT7) и параметрический стабилизатор на (R10, VD10) обеспечивают стабильное напряжение.

Конденсатор C6 (выходной фильтр) совместно с дросселем L1 создает условия для стабильного и "мягкого" зажигания и горения сварочной дуги.

Оптимальное выходное напряжение трансформатора (при максимальном токе, который должен обеспечивать выпрямитель) составляет 28-35 В. Можно использовать и трансформаторы с выходным напряжением до 60 В, но это может ухудшить стабильность горения дуги при малых выходных токах. Дроссель L1 можно выполнить на любом подходящем сер-

дечнике из трансформаторной стали сечением 15-25 см² с немагнитным зазором 0,5 мм; количество витков 50-80, сечение провода - не менее 10 мм². Конденсатор C6 набирают из электролитических конденсаторов с рабочим напряжением не менее 30 В: общей емкостью не менее 30000 мкФ. Диоды VD1, VD3, тиристоры VS1 и VS2 можно использовать практически любые, рассчитанные на ток не менее 160 А, устанавливая их на радиаторы. При использовании трансформатора, имеющего две обмотки на напряжение 28-35 В, их соединяют последовательно, среднюю точку соединяют с точкой соединения катодов VD1, VD3, а сами диоды



VD1, VD3	D160	C1	20,0x16 В	R6	1 кОм	R17	1,5 кОм
VD2, VD4, VD5, VD6	КД521А	C2	200,0x25 В	R7	470 Ом	R18	20 кОм
VS1, VS2	T160	C3	47,0x16 В	R8	0,002 Ом	R19	12 кОм
VD7, VD8	КД212А	C4	22,0x63 В	R9	30 Ом	R20	10 кОм
VD9	Д814А	C5	1,0x160 В	R10	300 Ом	R21	2 кОм
VD10	Д814Д	C6	50000,0x50 В	R11	2 кОм	R22	10 кОм
VD11 - VD19	КД521А	R1	0,15 Ом	R12	5,1 кОм	R23	1 кОм
VT1	КТ361Б	R2	1 кОм	R13	1 кОм	R24	6,2 кОм
VT2	КТ503Е	R3	270 кОм	R14	2 кОм	R25	1 кОм
VT3, VT5	КТ315Б	R4	8,2 кОм	R15	330 Ом	R26	10 кОм
VT4	КТ502Е	R5	10 кОм	R16	8,2 кОм		
VT6	КТ972А						
VT7	КТ814Г						

рис.1

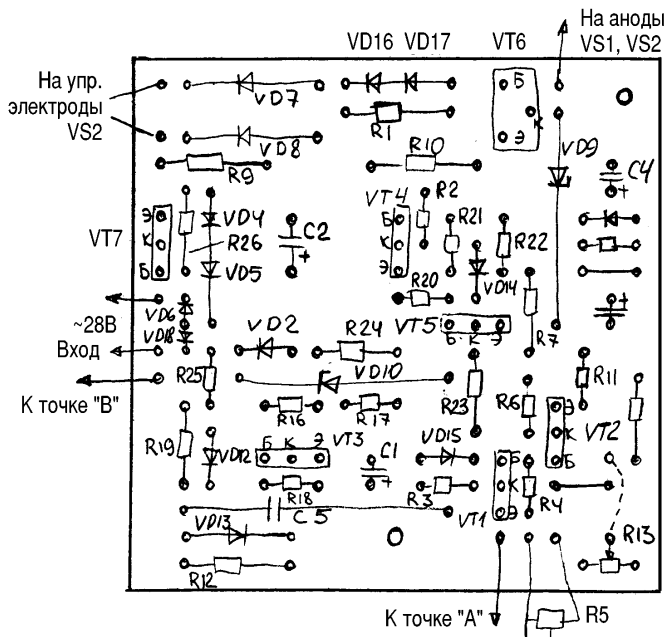


рис.2

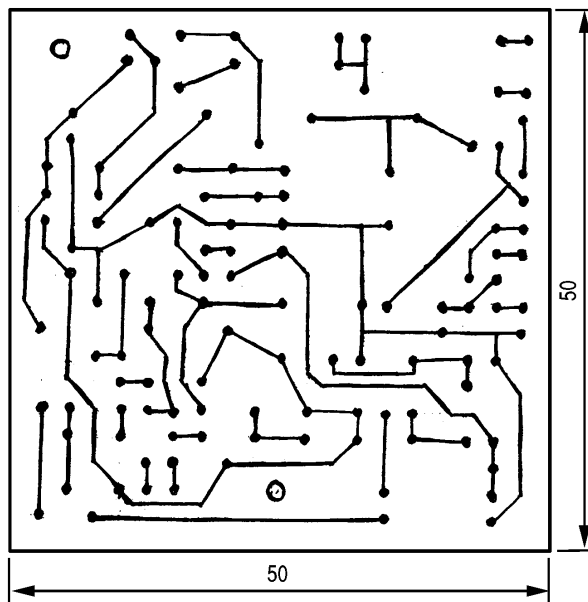


рис.3

VD1 и VD3 исключают из схемы. На рис.2 показано расположение элементов, а на рис.3 - печатная плата устройства.

В качестве датчика тока R8 автор использовал сложенный вчетверо и зажатый между клеммами отрезок нержавеющей проволоки Ø3 мм. Расстояние между клеммами 55 мм. Можно использовать в качестве датчика тока часть сварочного кабеля, подобрав участок такой длины, чтобы при максимальном выходном токе падение напряжения на нем составляло примерно 0,3 В. Данное условие должно соблюдаться при выборе других материалов и конструкций для датчика. На рис.4 и рис.5 изображены упрощенные электромонтажные схемы при различных конструкциях датчика тока.

Так как управляющая электронная схема не использует отдельного источника питания, удобно выполнить выпрямитель отдельным конструктивом, имеющим два входа для подачи переменного напряжения от трансформатора и два выхода для подключения сварочного кабеля, регулятор тока и амперметр на передней панели. В качестве амперметра можно использовать практически любой стрелочный прибор, измеряющий напряжение на датчике тока R8, если включить его через соответствующее гасящее сопротивление и проградуировать шкалу.

Для наладки выход схемы нагружают сопротивлением 10 Ом, мощностью не менее 100 Вт, резистор R5 устанавливают в положение минимального сопротивле-

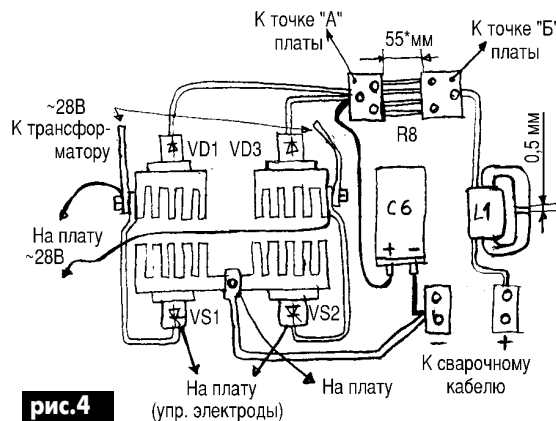


рис.4



рис.5

ния, движок R13 - в верхнее положение. Включают выпрямитель и проверяют изменение выходного напряжения при вращении движка R13 в пределах 24-36 В, при необходимости подбирают R12. Затем закорачивают выход схемы и, вращая движок R5, проверяют изменение выходного тока в пределах 30-160 А (можно измерять ток первичной обмотки трансформатора, умножая его значение на коэффициент трансформации). Если в положении максимального сопротивления R5 выходной ток выше (ниже) 160 А, соответственно увеличивают (уменьшают) сопротивление датчика R8, изменяя расстояние между клеммами (длину участка кабеля). Пределы регулирования выходного тока резистором R5 изменяют, подбирая резистор R4. Подключают нагрузку 10 Ом, резистором R13 устанавливают напряжение на выходе 30-36 В, после чего отключают резистор 10 Ом и проверяют работу выпрямителя во всем диапа-

зоне выходного тока, зажигая сварочную дугу.

При использовании схемы для конструирования устройств для автомобилей применяют трансформаторы, обеспечивающие при токах 160-300 А выходное напряжение 18-20 В (для автомобилей с 12-вольтовым аккумулятором) и 30-35 В (с аккумулятором на 24 В). Дроссель L1 исключают, емкость конденсатора C6 можно уменьшить до 10000 мкФ, сопротивление датчика R8 подбирают для ограничения выходного тока на уровне 160-300 А. Подбором резистора R12 устанавливают напряжение холостого хода 14 и 28 В соответственно для 12 (24 В) аккумуляторов.

Можно применять схему в зарядных устройствах, подбирая нужные диапазоны выходного тока и порог ограничения по напряжению. Дроссель L1 и конденсатор C6 исключают, стабилизатор тока в источнике питания можно заменить резистором, силовые

элементы выбирают соответствующей мощности.

Если предполагается использовать для сварки только электроды, предназначенные для работы на постоянном и переменном токе (например, АНО-4; АНО-6), можно попытаться упростить конструкцию, исключив L1, C6 и элементы схемы ограничения по напряжению.

Элементы, указанные на схеме, можно заменить практически любыми аналогичными с учетом того, что элементы VT2, VT4, VT6, VT7, VD2, VD6, VD14, VD18 должны выдерживать амплитудное значение переменного напряжения, подаваемого на вход. Составной транзистор VT6 можно заменить на транзисторы из серий КТ829, КТ827 или парой из серий КТ817, КТ819, КТ805 и КТ503, КТ645 и др. При выборе силовых элементов схемы необходимо учитывать их допустимый рабочий ток и обеспечить необходимый теплоотвод.

ЛЮМИНЕСЦЕНТНЫЕ ЛАМПЫ И ИХ ХАРАКТЕРИСТИКИ

(Продолжение. Начало см. в РЭ 1-9/2001)

С.И.Паламаренко, г.Киев

Ртутные лампы высокой интенсивности

Среди различных разрядных источников света лампы с разрядом в парах ртути получили наиболее широкое применение. Это объясняется тем, что с помощью ртутного разряда удается создавать источники излучения в ультрафиолетовой, видимой и инфракрасной областях спектра, обладающие высокой яркостью. Пары ртути химически малоактивны и почти не взаимодействуют с материалом колбы и электродами.

Существуют ртутные лампы высокого давления (ВД) и сверхвысокого давления (СВД).

Трубчатые лампы ВД в колбах из тугоплавких, в основном кварцевых, стекол с естественным, реже воздушным охлаждением, используются главным образом в различных облучательных установках, как эффективные источники излучения в ультрафиолетовой и видимой областях спектра.

Лампы СВД существуют пяти видов:

- 1) капиллярные с принудительным охлаждением (в настоящее время применяют крайне редко);
- 2) ртутные шаровые типа ДРШ;
- 3) трубчатые ртутные с давлениями от $2 \cdot 10^5$ до $5 \cdot 10^5$ Па,
- 4) лампы типа ДРЛ в колбах, покрытых слоем люминофора;
- 5) ртутно-накальные с вольфрамовой спиралью в колбе.

Первоначально разряд происходит при низком давлении паров ртути, которое определяется температурой лампы в момент возникновения разряда. По мере разогревания колбы и испарения ртути повышается давление ее пара и вместе с тем изменяются характеристики разряда: поток излучения, световая отдача и яркость. Процесс завершается полным

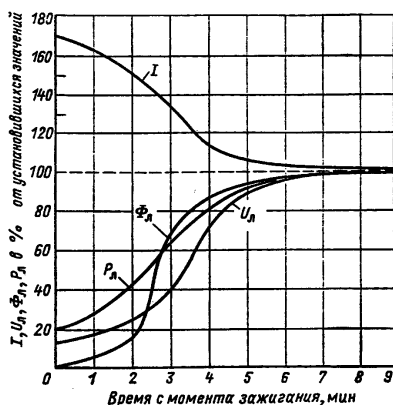


рис.27

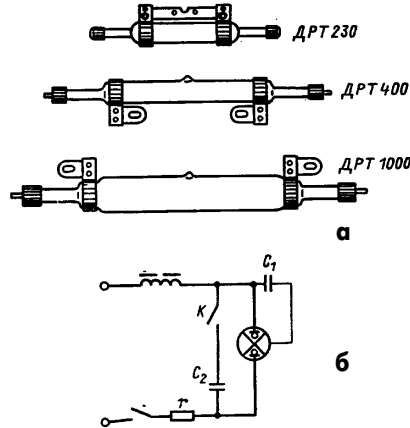


рис.28

Таблица 1

Тип лампы	P, Вт	U, В	I, А	D, мм	L, мм	S, нм	η, Вт	T, ч
ДРТ 230	230	70	3,8	20	190	240...450	22...24	1500
ДРТ 400	400	135	3,3	22	265	240...450	37...39	2700
ДРТ 1000	1000	145	7,5	32	350	240...450	125...128	1500
ДРТ _{СК} 1000	1000	580	2,0	23/38	645	350...450	80	2500
ДРТ 2500	2500	850	3,4	21	1200	350...450	-	3500
ДРТ 2800	2800	1150	2,4	21	700	350...450	200	1000
ДРТ 4000-04	4000	1900	2,4	14	1118	360...370	220	1300
ДРТ 5000	5000	1800	3,1	20/50	1290	350...450	420	1500

Таблица 2

Тип лампы	P, Вт	U, В	I, А	D, V	L, мм	Q, лм/Вт
ДРШ-100-3	100	+ 60	4,3...6,3	12	85	12
ДРШ-250-3	250	~ 220	4,0	26,5	145	50
ДРШ-500М	500	~ 220	7,5	35	190	50
ДРШ-1000	1000	~ 220	12	40	230	53

Таблица 3

Тип лампы	P, Вт	U, В	I, А	D1, мм	D2, мм	L1, мм	L2, мм	T, тыс.ч
ДРЛ 80	80	115	0,8	14	73	65	160	6...12
ДРЛ 125	125	125	1,15	14	78	75	184	8...12
ДРЛ 250	250	130	2,15	19	91	110	230	8...12
ДРЛ 400	400	135	3,25	21	122	140	292	12...15
ДРЛ 700	700	140	5,4	25	152	180	368	12...20
ДРЛ 1000	1000	145	7,5	27	180	200	400	12...18
ДРЛ 2000	2000	270	8	-	187	-	445	6

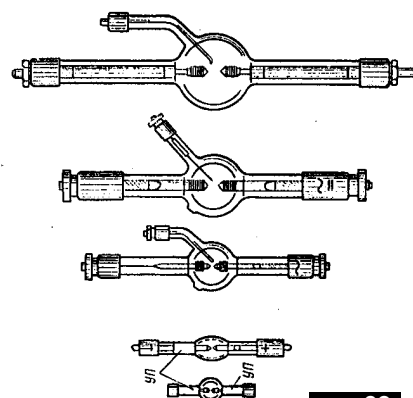


рис.29

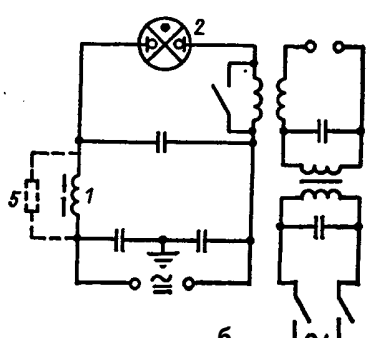
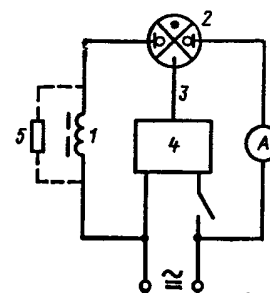


рис.30

испарением ртути и стабилизацией характеристик разряда. Время разгорания определяется скоростью установления теплового режима колбы и обычно составляет несколько минут (рис.27, где Фл - световой поток; Pл - мощность; Uл - напряжение лампы; I - ток лампы).

Трубчатые лампы ВД. Они представляют собой цилиндрическую трубку из кварцевого стекла с впаянными по концам активированными самонакаляющимися электродами. В лампу вводят небольшое строго дозированное количество ртути, и аргон при давлении от нескольких сот до нескольких тысяч паскалей. Аргон служит для облегчения зажигания разряда и защиты катодов от разрушения в начальной стадии разгорания. Основные параметры ламп, выпускаемых промышленностью, приведены в табл.1, где P - номинальная мощность; U - напряжение на лампе; I - сила

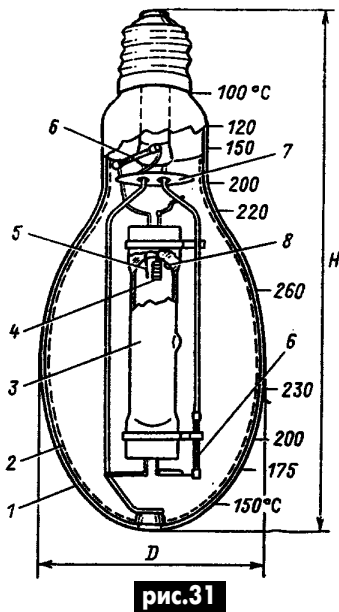


рис.31

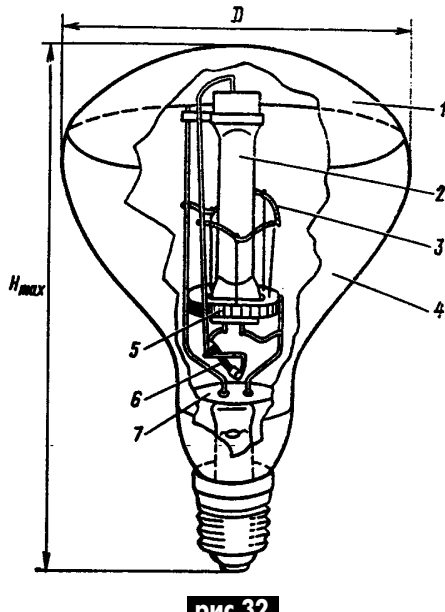


рис.32

тока; D - диаметр разрядной трубки; L - габаритная длина лампы; S - диапазон спектра; η - поток излучения в указанном диапазоне; T - средний срок службы.

Внешний вид некоторых ламп типа ДРТ показан на рис.28,а, включение в сеть - по схеме на рис.28,б. Для облегчения зажигания служит узкая металлическая полоска, соединенная с конденсатором С1 емкостью 300-500 пФ. Зажигание осуществляется кратковременным нажатием ключа S.

Шаровые лампы СВД типа ДРШ. Особенностью ламп этого типа является высокая яркость при удобной форме светящегося тела, достигающая до 150-200 Мкд/м². Лампы представляют собой толстостенную (2-3 мм) кварцевую колбу, в которую с противоположных сторон впаяны два вольфрамовых активированных электрода (иногда впаян еще зажигающий электрод в виде вольфрамовой проволо-

лочка - рис.29). Лампы заполнены строго дозированным количеством ртути и инертным газом, обычно аргоном. Основные параметры ламп, выпускаемых промышленностью, приведены в табл.2, где P - номинальная мощность; U - напряжение на лампе (знак "+" означает постоянное напряжение, ~ - переменное); I - сила тока; D - внешний диаметр колбы; L - габаритная длина лампы; Q - световая отдача.

Схемы включения ламп показаны на рис.30: а - с зажигающим электродом; б - без зажигающего электрода; 1 - дроссель; 2 - лампа; 3 - зажигающий электрод; 4 - зажигающее устройство; 5 - резистор).

Лампы типа ДРЛ с люминофором. Лампы типа ДРЛ благодаря высокой световой отдаче (45..60 лм/Вт), большому сроку службы (15-20 тыс.ч), удовлетворительной цветопередаче и возможности работы в стандартных электрических цепях с напряжением 220 В

получили широкое применение для промышленного и наружного освещения. Применение люминофоров позволило улучшить качество цветопередачи в красной части спектра. Внешний вид лампы показан на рис.31, где 1 - внешняя стеклянная колба; 2 - слой люминофора; 3 - разрядная трубка из кварцевого стекла; 4 - рабочий электрод; 5 - зажигающий электрод; 6 - ограничительные резисторы в цепи зажигающего электрода; 7 - экран; 8 - ртуть; цифры справа на колбе указывают температуру колбы. Основные параметры ламп, выпускаемых промышленностью, приведены в табл.3, где P - номинальная мощность; U - напряжение на лампе; I - сила тока; D1 - диаметр горелки; D2 - диаметр внешней колбы; L1 - полная длина горелки; L2 - полная длина лампы; T - средняя продолжительность горения.

Ртутно-накальные лампы. В этих лампах вольфрамовая спираль включается последовательно с ртутной лампой ВД и используется одновременно в качестве дополнительного источника излучения в красной части спектра и в качестве балластного сопротивления, благодаря чему отпадает необходимость в дросселе. Кварцевая ртутная лампа и вольфрамовая спираль смонтированы в общей стеклянной колбе с нормальным резьбовым цоколем (рис.32, где 1 - внешняя колба; 2 - разрядная трубка; 3 - вольфрамовая спираль; 4 - отражающее покрытие на внутренней стороне внешней колбы; 5 - керамическая деталь для крепления; 6 - ограничительный резистор; 7 - экран). Лампу включают непосредственно в цепь переменного тока напряжением 220 В, что весьма удобно. Однако световая отдача этих ламп ниже, чем у ртутных ламп ВД, и составляет 18..20 лм/Вт.

Промышленность выпускает ртутно-накальные лампы мощностью 160, 250 и 750 Вт под маркой ДРВЭ и ДРВЭД. Световые отдачи ламп составляют от 10 до 20 лм/Вт. Срок службы - от 1,5 до 3 тыс. ч.

(Продолжение следует)

ДЕЯКІ ДУМКИ ЩОДО РОБОТИ ЛЮМІНЕСЦЕНТНИХ СВІТИЛЬНИКІВ

В "Электрике" №9/2000, с.7 був вміщений лист К.Г.Гагена щодо роботи люмінесцентних світильників. Хочу поділитись своїми думками з цього приводу.

Люмінесцентні лампи в порівнянні з лампами розжарювання мають ряд суттєвих переваг, серед яких основними є економічність і довговічність. Проте у них є і два серйозних недоліки: "холодне" світло і пульсації. До того ж при практичному застосуванні ламп треба пам'ятати, що необхідний рівень природного і штучного освітлення приміщень встановлюють не "на око", а виходячи з їх призначення, особливостей технологічних і функціональних процесів, ступеня точності розрізнення об'єктів зорової роботи.

Відомо, що світло буває "теплим" або "холодним". Доведено, що "тепле" світло (лампи розжарювання) має позитивний вплив на настрій і працездатність людини, чого не можна стверджувати про люмінесцентні світильники. Саме з цієї причини, беручи до уваги суворе дотримання норм, наведених у БНіП 11-4-79 "Природне і штучне освітлення", люмінесцентні світильники не застосовуються у таких приміщеннях, як концертні та актові зали, картинні галереї, вестибюлі тощо. Вони можуть застосовуватись у виробничих приміщеннях, лабораторіях, - загалом на об'єктах, де необхідна висока освітленість саме робочої поверхні, на якій сфокусована зорова робота.

У зв'язку з інтенсивним застосуванням галогенних ламп, сегмент застосування люмінесцентних ламп значно звужився, і в нього входять невеликі за площею виробничо-господарські приміщення, кількість ламп у яких здебільшого не перевищує двох. Для створення сприятливих умов освітленості у таких приміщеннях варто зібрати схему [1], в якій лампа живиться постійним струмом. Це усуне мигання 50 Гц і збільшить термін служби ламп. А враховуючи короткі періоди її активної роботи, то і електроенергії така лампа в порівнянні зі стандартною схемою "натягнє" не набагато більше, в широкому розумінні це буде компенсуватись нашим самопочуттям.

А відповідаючи конкретно на запитання К.Г.Гагена стосовно дросельних світильників, дозволю собі висловити таку думку: вони в порівнянні з бездросельними надійніші та стабільніші в роботі, економічні і, крім того, забезпечують більшу довговічність роботи лампи, ціна якої вища за вартість дроселя. А зараз на радіоринках можна придбати різноманітні дроселі.

Література

1. Маруфенко В.А. О питании ламп дневного света // Радиолюб. - 1998. - №3. - С.45.

Стенд для испытания блоков электронного зажигания бензопилы

(Продолжение. Начало см. в РЭ 7,9/2001)

В. М. Палей, г. Чернигов

Принципиальная схема стенда приведена на **рис. 10**. Он состоит из генератора импульсов, собранного на VT1, DD1.1, DD1.2 с регулируемой частотой следования импульсов от 0 до нескольких сотен герц, устанавливаемой переменным резистором R3. Изменение частоты равносильно изменению числа оборотов двигателя. Импульсы через инвертор DD1.3 подаются на базу транзистора VT2, нагрузкой которого служит импульсный трансформатор T1. Открываясь, тиристор VD5 разряжает конденсатор C5 через обмотки возбуждения катушки питания L1 и L2, переключатель полярности возбуждения изменяет направление магнитного потока. Индикаторная лампочка HL1 служит для контроля наличия импульсов возбуждения и частоты их следования.

На триггерах DD2 собран делитель частоты на 4 - в катушках возбуждения L3 и L4 обмотки управления импульсы тока формируются после каждого четвертого импульса в катушках L1, L2.

Отличием этого канала возбуждения является лишь наличие цепи питания индикаторной лампы HL2, которая через повыша-

ющий трансформатор T3 включена в цепь питания катушек.

В блоке питания нужно установить резисторы R11, R12 и R13 необходимых номиналов. Если применить трансформатор с другими выходными напряжениями, то номиналы этих резисторов необходимо соответствующим образом изменить.

Тумблером SA2 включается подогреватель, который с одной стороны позволяет повысить рабочую температуру блока, а с другой - подогревает компаунд до размягчения, не деформируя полиэтиленовую опрессовку катушек блока. Для этой цели использована часть спирали от электроутюга с фарфоровыми изоляторами.

Силовой трансформатор должен обеспечивать мощность в нагрузках не менее 60 Вт. В описываемой конструкции использован готовый, поэтому на схеме приведены только напряжения на вторичных обмотках.

Импульсные трансформаторы T1 и T2 намотаны на ферритовых кольцах K18x8x5 марки 2000НМ. Все обмотки одинаковые и содержат по 40 витков изолированного провода Ø0,2 мм.

Катушки L1 и L2 содержат по 180 витков провода Ø0,3 мм, а L3, L4 - по 55 витков провода Ø0,6 мм. Все они намотаны на сердечниках, сделанных из разрезанных надвое по высоте башмаков обмотки возбуждения неисправного генератора мотоцикла "Ява - 350/360.00" (**рис. 11,б**). Однако предпочтительнее было бы изготовить его из трансформаторной стали, используя для этой цели элементы конструкции какого-нибудь подходящего по диаметру электродвигателя.

Башмаки закреплены на стальных изогнутых магнитных шунтах (**рис. 11,а**), которые в свою очередь с помощью шарниров (**рис. 11,в**), изготовленных из немагнитного материала, подвижно установлены на станине (**рис. 12**).

Станина состоит из двух дисков (**рис. 13**), стянутых между собой втулкой. Между дисками на асбестовой прокладке проложена спираль подогрева. Для теплоизоляции эта конструкция на поддоне стенда закреплена с помощью трех стоек.

Втулка и штифты служат для фиксации испытуемого блока на стенде. Остальные конструктивные элементы предельно просты и не требуют пояснений.

На рис. 12 для простоты не показан узел возбуждения катушки управления, который конструктивно повторяет узел катушки питания. Оба они откидываются на шарнирах, удерживаясь в рабочем состоянии пружинами, что обеспечивает их плотное прилегание к сердечникам блока зажигания.

В качестве искрового разрядника использован готовый грозозащитный регу-

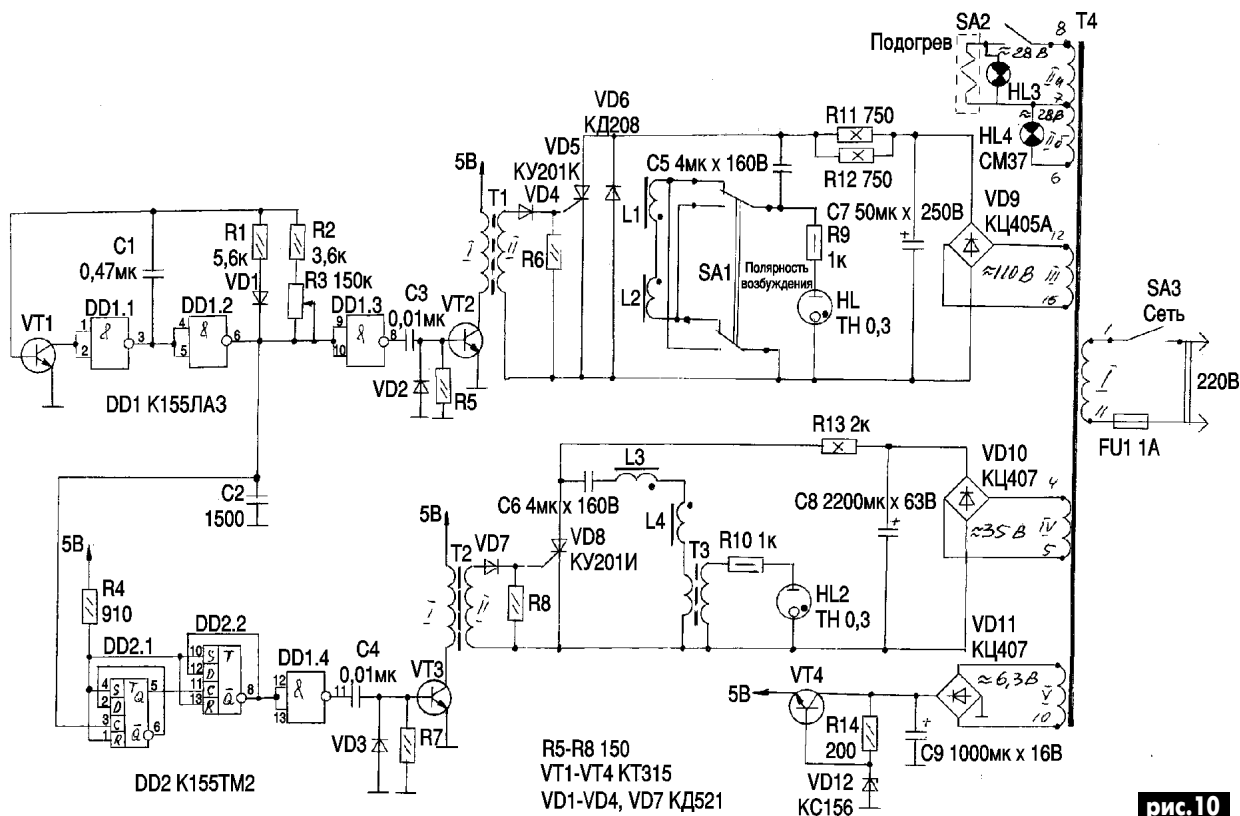


рис. 10

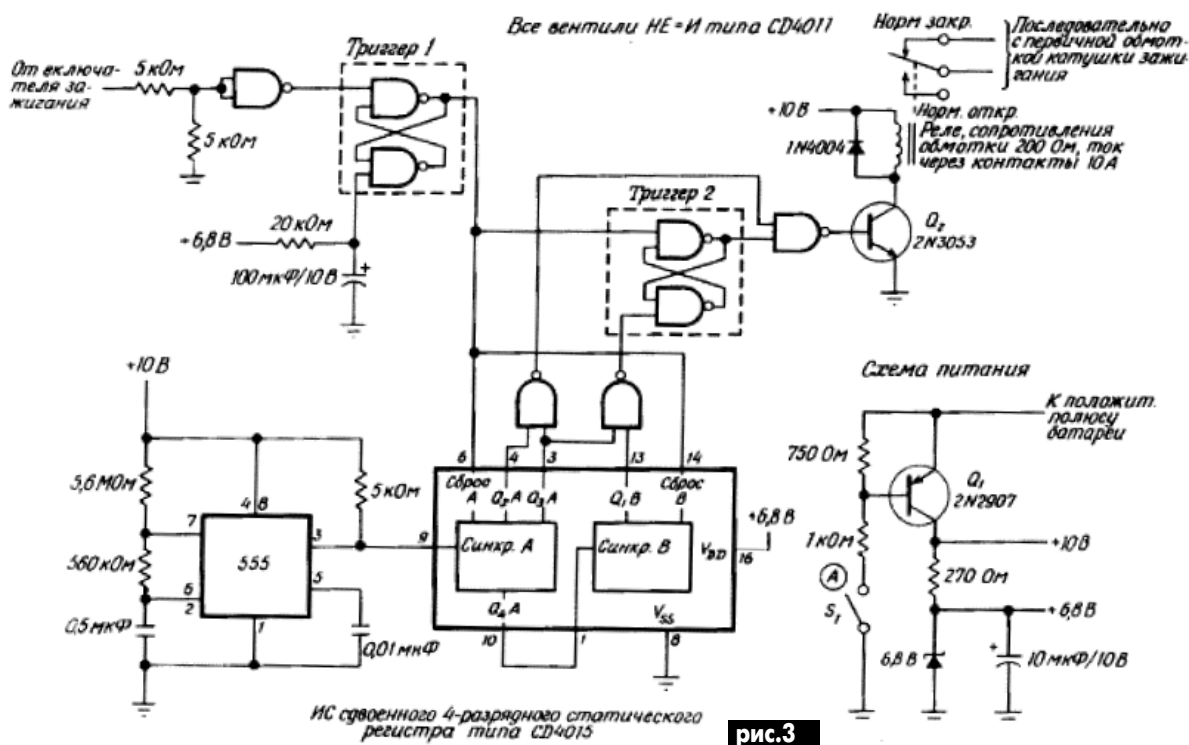


рис.3

(только при запуске) система зажигания формирует вместо одиночной искры серию искр, следующих с частотой около 50 Гц (при -10°C).

В устройстве использованы постоянные резисторы типа МЛТ, переменные типа СПЗ-4, конденсатор С2 типа К73-9. Транзисторы КТ3102Б можно заменить на другие кремниевые соответствующей структуры с коэффициентом усиления по току не менее 70. Вместо микросхемы К155ЛА3 можно использовать К155ЛА4.

Противоугонное устройство, имитирующее неисправность двигателя

Устройство обеспечивает нормальный запуск двигателя, а спустя 12 с размыкает цепь катушки зажигания. Через 4 с цепь вновь замыкается, позволяя похитителю возобновить запуск двигателя. Цикл повторяется, а еще через 12 с двигатель глохнет и не запускается. К этому времени похититель, возможно, уедет на небольшое расстояние от места стоянки.

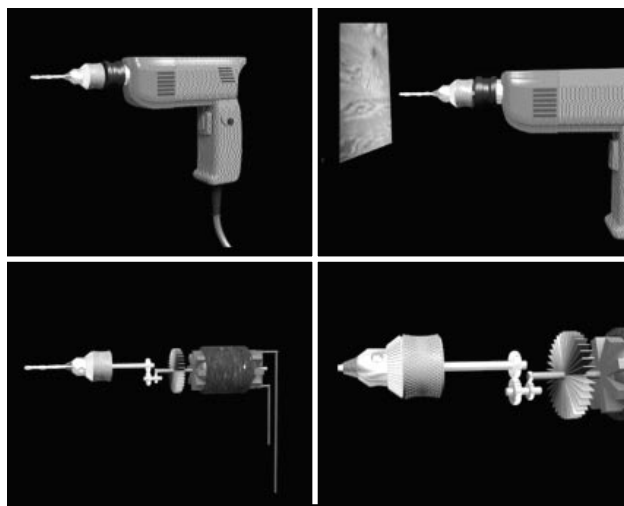
Схема противоугонного устройства показана на рис.3. В ней используется ИС таймеры 555 и К/МОП ИС, потребляющие малый ток. Покидая автомобиль, водитель приводит в действие устройство замаскированным выключателем Si. Для дополнительной

защиты можно выключатель зажигания соединить последовательно с выключателем Si.

После того как схема установлена в рабочее состояние выключателем Si, при включении зажигания запускается триггер 1, собранный на двух вентилях НЕ-И. В результате импульсы 0,5 Гц с выхода таймера 555 поступают к сдвигающему регистру СД 4015. ИС СД 4015 содержит два четырехразрядных регистра, которые в данном случае соединены последовательно. Спустя 12 с (шесть импульсов) вентили НЕ-И открывают транзистор Q2, который размыкает нормально закрытые контакты реле, и глушит двигатель. После того как в сдвигающий регистр поступят еще два импульса таймера, вентили НЕ-И закрывают транзистор Q2, разрешая повторный пуск двигателя. Цикл возобновляется, но когда зажигание включается в третий раз, включается триггер 2, и запуск двигателя блокируется, пока не вернется водитель, который разомкнет выключатель Si.

Старт-стопные периоды противоугонной схемы составляют 12 и 4 с. Подключив выводы 5 и 12 сдвигающего регистра к дополнительному двухходовому вентилю НЕ-И, можно получить сигнал тревоги через 60 с.

Юным электрикам



На смену обычной ручной дрели пришла дрель электрическая. Это стало возможным, когда появились малогабаритные мощные электродвигатели.

Для сверления таких плотных материалов, как, например, бетон или прочные металлы требуется скорость вращения сверла в несколько сот тысяч оборотов в минуту, для сверления других (древесина, пластмассы) – несколько тысяч оборотов в минуту. Поэтому у многих типов дрелей есть возможность управления скоростью вращения шпинделя, в который зажимается сверло.

Вращающий момент от вала электродвигателя передается на шпиндель через редуктор. На валу двигателя закреплена крыльчатка вентилятора воздушного охлаждения электродвигателя во время работы.

Рабочий механизм дрели помещают в корпус из прочной пластмассы, который оборудуют обычно съемной рукояткой для удобства работы дрелью двумя руками.

Интересные устройства из мирового патентного фонда

ИНТЕРЕСНЫЕ УСТРОЙСТВА ИЗ МИРОВОГО ПАТЕНТНОГО ФОНДА

В патенте Великобритании 2247925 описано **получение электрической энергии из морских волн**. На поверхности моря располагается буй 1 (рис.1), в верхней части которого находится роторное колесо 2. Поверхность буя под колесом выполнена в виде конуса, чтобы волна могла взбегать к роторному колесу. Вращение колеса передается по оси на маховик 3, соединенный с электрогенератором 4. Буй с помощью троса 5 удерживается на грунте якорем 6. Электроэнергия, выработанная генератором, по кабелю 7 передается на берег.

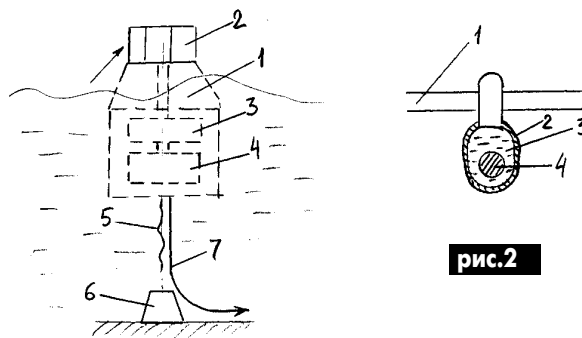


рис.1

рис.2

В патенте Японии 2-6284 описано **устройство для предотвращения колебаний воздушного провода**. На воздушный провод 1 (рис.2) надевается капсула, представляющая собой емкость 2, внутри которой находится магнитная жидкость 3, а в ней плавает постоянный магнит 4. При резком движении перемещение магнита в магнитной жидкости создает большой противодействующий момент, благодаря которому движение провода тормозится и вероятность его обрыва резко уменьшается.

Аппаратура для защиты электроустановок от переходных процессов описана в патенте РСТ 90/03058. Провода трех фаз А, В, С, нейтраль N и "земляная шина" E блокируются тремя видами элементов: газоразрядные трубки 1, варисторы 2 и дроссели 3 (рис.3). По мнению авторов, такая защита является дешевой и эффективно гасит перенапряжения, возникающие при переходных процессах.

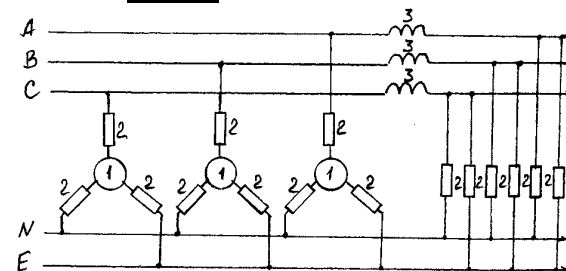


рис.3

Преобразователь переменного напряжения в постоянное описан в авторском свидетельстве СССР 1585888. Бестрансформаторная схема (рис.4) содержит в качестве регулирующего элемента симистор VS1. Напряжение, при котором отщипывается симистор определяется напряжением стабилизации двуханодного стабилитрона VD1. После симистора положительные полуволны напряжения выделяются диодом VD2 и сглаживаются конденсатором C2. Отрицательные полуволны напряжения выделяются диодом VD3, а сглаживаются конденсатором C1.

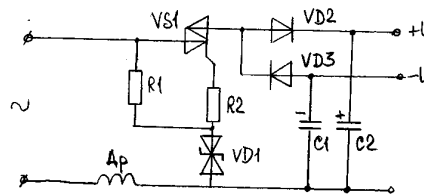


рис.4

В патенте США 4871959 описано **устройство с солнечными батареями для подзаряда свинцовых аккумуляторных батарей**. От солнечных батарей СБ (рис.5) питается генератор сигналов высокой частоты, собранный на транзисторах VT1, VT2, резисторах R1, R2 и конденсаторе C1 и нагруженный на трансформатор T1. Вторичная обмотка трансформатора подключена к выпрямителю VD1. Заряжается аккумуляторная батарея АБ напряжением выпрямителя через резистор R3. При отсутствии солнечного освещения разряд батареи АБ невозможен, так как диодный мост VD1 этому препятствует.

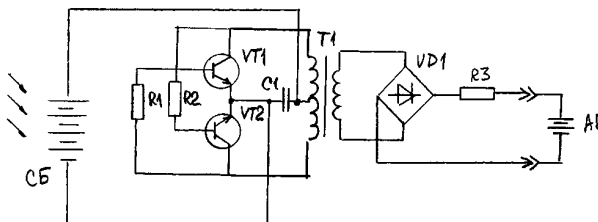


рис.5

В патенте ЕПВ 0501010 описан **плоский нагревательный элемент и способ его изготовления**. Нагревательный элемент (рис.6) состоит из нескольких слоев: слой 1 - несущая конструкция из металла; слой 2 - нагревательный, образованный смесью боридов молибдена и других его соединений Mo₂P₃MoBMo₂V; два слоя 3 - электроизоляционные из асбестового волокна.

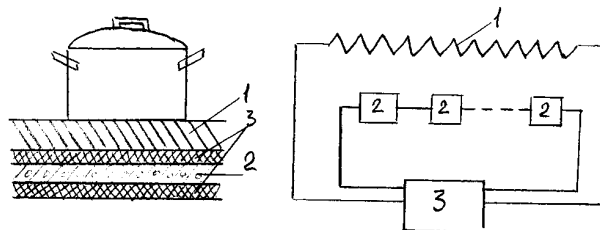


рис.6

рис.7

Система теплового контроля для встроенного в стену нагревательного элемента описана в патенте Франции 2680296. В стену вмонтирован нагревательный элемент 1 (рис.7). Для контроля температуры в разных участках стены вмонтированы контрольные элементы 2. При перегреве сопротивление соответствующего контрольного элемента увеличивается, что фиксируется блоком управления питанием 3. Напряжение, подаваемое на нагревательный элемент, уменьшается, и температура входит в норму.

В патенте РСТ 92/16082 описана **система питания нескольких газоразрядных ламп**. На схеме рис.8 показаны последовательно соединенные источник питания 1, преобразователь постоянного напряжения в переменное (инвертор) 2, резонансный контур LC1. Высокочастотное напряжение инвертора 2 передается через трансформатор Т и подключается через конденсаторы C2, C3 к лампам дневного света ЛЛ1-ЛЛ3. При таком включении лампы зажигаются по очереди. При включении одной лампы, напряжение на ней уменьшается, и тогда зажигается следующая.

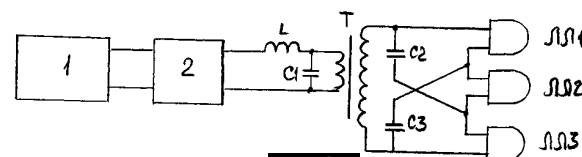


рис.8

ПАТЕНТНЫЕ КУРЬЕЗЫ

Иногда в патентных материалах попадаются удивительные "перлы". Происходит это от того, что в ряде западных стран патентная экспертиза практически отсутствует. Заплатил деньги - можешь получить патент на любую чепуху. Если у эксперта возникают какие-то сомнения, то применяется так называемая "отложенная экспертиза". При этом описание патента публикуется, и если в течение определенного периода ни от кого не поступает возражений, патент утверждается. Представим себе реакцию человека, который увидел в патентном бюллетене описание явной чепухи. Он посмеется, но в патентное ведомство писать не будет, так как его интересы не затронуты.

Рассмотрим примеры. В патенте РСТ 90/03064 описан самостанавливающийся источник энергии (рис. 1). Конструкция состоит из статора, на котором закреплены постоянные магниты особой формы (с выступами), развернутые северным полюсом N к ротору. На роторе размещены постоянные магниты такой же формы, развернутые северным полюсом к статору. На ряде постоянных магнитов статора имеются обмотки. Вал ротора подсоединен к электрогенератору. По мысли автора работа происходит следующим образом: одноименные полюса магнитов отталкиваются, и ротор приходит во вращение. Электрогенератор вырабатывает ток, который, поступая на обмотки магнитов еще более раскручивают ротор. Система вращается и вырабатывает

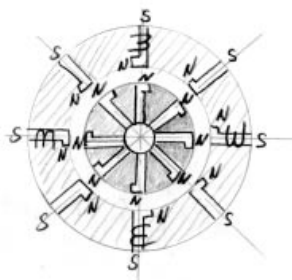


рис.1

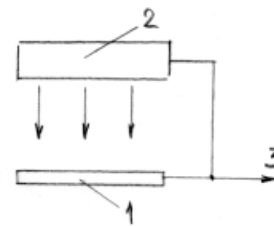


рис.2

электроэнергию для потребителя. Все бы хорошо, но в описанной системе нет источника энергии, а значит, эта конструкция не что иное как "вечный двигатель".

В патенте Германии 3817730 пошли еще дальше. Решено, что солнечные батареи 1 (рис. 2) можно освещать не от Солнца, а от лампы дневного света 2, причем лампу питать от самой солнечной батареи. При этом по мысли автора можно еще и получать дополнительную электроэнергию 3. Тот же "вечный двигатель", только еще проще, чем предыдущий.

Кстати, в патентном ведомстве бывшего СССР и нынешних патентных ведомствах стран СНГ такие вещи не проходят. Экспертиза ведется всерьез, могут "не пройти" стоящие вещи, но чепуху точно не пропустят.

Как вода проводит электричество?

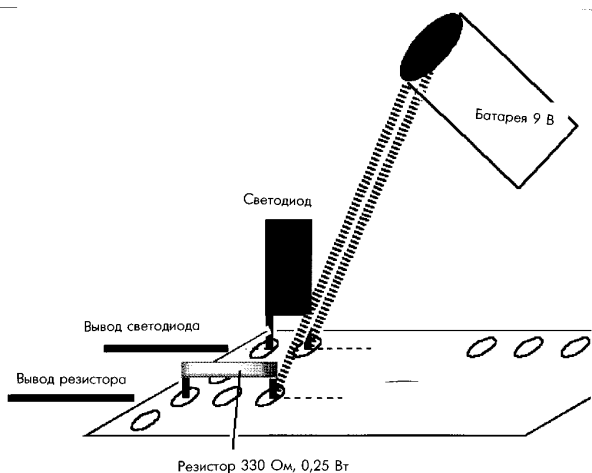
В веществах имеется два типа носителей зарядов: электроны или ионы. Движение этих зарядов создает электрический ток. Для металлов характерна электронная проводимость. Нарушение кристаллической решетки затрудняет движение электронов (например, при добавке примеси) и тем самым повышает удельное сопротивление (см. "Электрик" 4/2001, с.28).

Для жидкостей характерна ионная проводимость. Дистиллированная вода практически не проводит ток. Но если добавить в воду растворимую соль, которая диссоциирует на ионы, то чем больше соли и чем большая ее часть распадается на ионы, тем выше проводимость раствора. Это первый фактор, влияющий на проводимость (концентрация ионов). Остальные факторы: заряд иона (ион с зарядом +3 переносит в три раза больше ток, чем с зарядом +1); подвижность иона (тяжелые ионы движутся медленнее, чем легкие). Раствор, проводящий электрический ток, называется электролитом.

Большое количество факторов, влияющих на проводимость электролита, приводит к тому, что эту проводимость необходимо измерять экспериментально. Такие измерения совершенно необходимы при оценке качества воды, поэтому для экологов выпускают серийные приборы для измерения проводимости. Более того, выпускают баночки с растворами, имеющими стандартную проводимость (с точностью до 0,1%, при этом оговорено, при какой температуре имеет место такая проводимость).

Качественно измерить проводимость можно в установке, показанной на рисунке. В пластинке из изоляционного материала сверлят отверстия, в которые закрепляют светодиод и резистор, к которым подсоединяют 9-вольтовую батарею. Длинные выводы светодиода и резистора с одной стороны можно опустить в исследуемый раствор. Проводимость раствора качественно оценивается по яркости свечения светодиода. При закорачивании длинных выводов светодиод светится на максимальной яркости (это проверка правильности работы схемы).

Эта установка безопасна в работе в отличие от установок, описанной в "РА" 1/99, с.45, где используется сетевое напряжение.



ЗАО "Парис"
Все для коммуникаций

разъемы D-SUB, CENTRONICS, BNC, N, F и другие

шнуры интерфейсные силовые, SCSI, переходники и др.

клеммы, клеммники, панели под микросхемы и прочие компоненты

кабель витая пара, коаксиал и телефония 3-й и 5-й категории

стяжки, скобы и крепежные компоненты фирмы KSS

модемы, сетевое оборудование и наборы инструментов

295-17-33
296-25-24
296-54-96
ул.Промышленная,3

Приглашаем к сотрудничеству дилеров

магазин "Нью-Парис" Киев, проспект Победы,26
Тел. 241-95-87 , 241-95-89 . факс 241-95-88

Действует система скидок !

Теоретический подход к системе ключей

Ранее было высказано мнение, что система дверных ключей в нашем институте сложнее, чем теория поля. Это явное извращение фактов, и чтобы его опровергнуть, мы в настоящем сообщении излагаем упрощенную теоретическую схему, на основе которой создавалась эта система.

Определения

Ключ состоит из стержня, на котором укреплены штифты.

Замок состоит из щели с отверстиями, расположенными соответственно позициям штифтов на стержне ключа. Кроме того, в замке имеется система рычажков, находящихся позади отверстия.

Введем следующие *аксиомы*.

1. Штифты поворачивают рычажки. Для того чтобы замок открылся, все рычажки в замке должны быть повернуты.

2. Если в данной позиции нет штифта, отверстия или рычажка, будем в дальнейшем говорить о наличии в данной позиции антиштифта, антиотверстия или антирычажка соответственно.

3. Ни в одном замке нет рычажков за антиотверстиями, ибо такой замок нельзя открыть.

Пусть штифты, отверстия и рычажки описываются значением "1" переменных a_j , b_j и c_j соответственно, где индекс j - номер позиции. Антиштифты, антиотверстия и антирычажки соответствуют значениям "0" тех же переменных. Определим матричное умножение следующим способом:

$$(a_1 a_2 \dots a_k) \{b_1 b_2 \dots b_k\} = (a_1 b_1 c_1, a_2 b_2 c_2 \dots a_k b_k c_k),$$

$$c_1 c_2 \dots c_k$$

Отсюда следует, что если $(a_1 a_2 \dots a_k)$ есть собственный вектор оператора $\{b_1 b_2 \dots b_k\}$, то ключ может отпереть замок.

$$c_1 c_2 \dots c_k$$

Используя этот формализм, найдем полное число ключей, которые открывают данный замок. Оно равно

$$N_k = (2^{\sum (b_j - c_j)})_k.$$

Число замков, которые могут быть открыты данным ключом

$$N_l = (2^{\sum a_j - 1})_k.$$

При получении этих выражений учитывался тот факт, что замок $\{0, 0\}$ есть тривиальный антизамок.

Развитый выше формализм позволил решить следующую задачу. Пусть кто-то хочет пройти из некоторой комнаты А через несколько дверей в произвольную комнату В. Число ключей, необходимое для этого, максимизировалось при произвольном выборе комнат А и В. (Проблема минимизации не решалась, поскольку ее решение тривиально - одинаковые замки). Затем сотрудники института были разбиты на ряд подгрупп, и система ключей строилась таким образом, чтобы одновременно выполнялись два условия:

1) ни одна подгруппа не в состоянии открыть все те замки, которые может открыть любая другая подгруппа;

2) трансформационные свойства групп соответствуют возможности одалживания ключей.

Создатели системы ключей надеялись, что она является единственно возможной и полной. Однако оказалось, что ключи, которые не должны были открывать некоторые двери, открывают их, если их вставлять в замок не до конца. Например, ключ (11111) может открыть замок {10000, 11111} в пяти различных положениях. Это число названо странностью системы ключ-замок. Экспериментальными исследованиями найдено, что наша система ключей является очень странной. Однако этот недостаток можно исправить, если потребовать для последней позиции соблюдения равенств $a_k = b_k = c_k = 1$. Будем надеяться, что в систему ключей будет внесено это исправление.

На отмычки данное исследование не распространяется.

КНИЖНОЕ ОБОЗРЕНИЕ

Силовая электроника для любителей и профессионалов. Б. Ю. Семенов - М.: Солон-Р, 2001.

Силовая электроника стремительно развивающееся направление техники, целью которого является снижение масс и габаритов устройств питания аппаратуры. Сегодня уже невозможно представить компьютер, видеомагнитофон, телевизор без легкого и надежного импульсного источника электропитания. В книге доступным языком рассказывается об основах проектирования импульсных устройств электропитания, о перспективной элементной базе, ее особенностях и оптимальном выборе, дано много практических советов. Подробно рассказано о "подводных камнях" схемотехники, рассмотрены некоторые типичные конструкции, затронуты нетрадиционные вопросы, как например, создание электронных балластов для значительного продления срока службы ламп дневного света. Книга будет полезна не только радиолюбителям, но и молодым специалистам-разработчикам.

Радиолюбителям: полезные схемы. Кн. 3. Домашняя автоматика, приставки к телефону, охранные устройства, компьютер дома и многое другое... И.П. Шелестов. -М.: СОЛОН, 2000.

Для любителей-конструкторов радиоэлектронной техники, занимающихся самостоятельным техническим творчеством, приведены практические схемы различных устройств, предназначенных для бытового использования. Все конструкции собраны на современной элементной базе. Кроме подробного описания принципа работы и методики настройки ко многим устройствам приводится топология печатных плат в масштабе 1:1. Это делает их легкодоступными для самостоятельного изготовления в домашних условиях.

Радиолюбителям: полезные схемы. Кн. 4. Электроника в быту, домашняя автоматика, радиопередатчики и приемники, Internet для радиолюбителей и многое другое... И.П. Шелестов. -М.: СОЛОН-Р, 2001.

Для любителей-конструкторов радиоэлектронной техники, занимающихся самостоятельным техническим творчеством, приведены практические схемы различных устройств, которые могут быть полезны дома. Все они выполнены на доступных элементах и легко могут быть изготовлены самостоятельно. При этом не требуется применять дорогостоящее оборудование и сложные промышленные технологии.

Кроме подробного описания принципа работы и методики настройки к большинству схем дается топология печатной платы в масштабе 1:1, что облегчит их изготовление.

Отдельный раздел посвящен радиотехническим ресурсам, имеющимся в Internet. Этот путеводитель будет интересен всем, кто увлекается радиоэлектроникой.



ИРВИНГ ЛЭНГМЮР

Электротехника обязана Ирвингу Лэнгмюру двумя важными изобретениями: лампочкой накаливания с заполнением инертным газом и установкой для создания глубокого вакуума, без которой невозможно было бы создать электронно-лучевые трубки и качественные вакуумные лампы.

Будущий лауреат Нобелевской премии родился в Бруклине (район Нью-Йорка) 31 января 1881 г. С детства Ирвинг страдал из-за плохого зрения, и родные очень много занимались с ним. Особенно Ирвинг обязан старшему брату Артуру, химику-исследователю, который многому научил младшего брата и привил ему желание приобретать знания и исследовать природу.

В 1892 г. семья Лэнгмюров переехала в Париж, где пришлось пойти в школу. Учеба в традиционной школе Ирвингу не понравилась, и он вернулся в США, где продолжил учебу с частными учителями, а затем поступил в Колумбийское горное училище, в котором в 1903 г. получил степень бакалавра по металлургии.

Для стажировки Ирвинг Лэнгмюр выбрал одно из лучших учебных заведений мира - Геттингенский университет в Германии. Здесь он стал учеником выдающегося ученого Вальтера Нернста (он сформулировал 3-й закон термодинамики). Под руководством Нернста Лэнгмюр провел ряд исследований и получил в 1906 г. ученую степень доктора философии.

Вернувшись в США, Лэнгмюр вначале не нашел себе достойную работу и стал школьным учителем химии в штате Нью-Джерси. Летом 1909 г. он попросился во время отпуска прове-

сти некоторые работы в лаборатории компании General Electric в Скенектади (штат Нью-Йорк). Директор лаборатории д-р Уитни обратил внимание на талантливого молодого учителя и пригласил его на работу в свою лабораторию, причем дал Лэнгмюру полную свободу в выборе тем и путей их решения. Лэнгмюр начал изучение эмиссии электронов нагретыми телами в вакууме. Он впервые получил в лабораторных условиях атомарный водород, изучал плазму как четвертое состояние вещества (кстати, и само название "плазма" предложил Лэнгмюр). Вышеупомянутые изобретения газонаполненной лампочки и установки глубокого вакуума были только примерами его многочисленных изобретений (Лэнгмюр получил 63 патента США).

В течение первой мировой войны по заданию правительства США Лэнгмюр разработал первый в мире гидролокатор для обнаружения подводных лодок.

После войны Лэнгмюр увлекся атомной теорией. Именно он предположил, что атомы химических элементов стремятся восполнить внешнюю электронную оболочку до 8 электронов, и этим объясняется их химическая активность. У инертных газов такая оболочка уже существует, потому они химически инертны. Лэнгмюр объяснил термин "валентность" в его современном смысле. Лэнгмюр явился создателем химии тонких пленок, он обосновал, что процессы в одноатомных пленках идут совершенно по другим законам, чем в объемных телах.

За выдающиеся заслуги в 1932 г. Ирвинг Лэнгмюр был награжден Нобелевской премией по химии. Он получил также множество других наград, в частности, золотую медаль Фарадея. В 1929 г. Лэнгмюр был избран президентом Американского химического общества.

В течение второй мировой войны Лэнгмюр также занимался военными разработками, в частности, разработал эффективные антиобледенители, постановщики дымовых завес и др.

Лэнгмюр продолжал эффективно работать и в поздние годы, читал лекции, выступал в прессе, энергично выступал за контроль в области атомной энергии. Умер Ирвинг Лэнгмюр 16 августа 1957 г.

В честь И.Лэнгмюра названа гора на Аляске, его имя получили ряд учебных заведений США, в частности, колледж Лэнгмюра в Нью-Йоркском университете.

Американские инженеры-исследователи считают, что трагедию в США можно было предотвратить, используя удаленное перепрограммирование автопилотов. Джефф Гослинг из института исследований транспорта при университете Беркли в Калифорнии сообщил, что многие современные самолеты оснащены автопилотом, который можно дистанционно перепрограммировать так, чтобы самолет игнорировал команды экипажа и вместо этого выполнял команды с земли. В случае угона возможность контролировать передвижение самолета с земли становится очень важной. "Единственное, что вы можете сделать кроме этого, это сбить самолет", - заявил Гослинг.

Авиационный инженер-исследователь Дэйл Олдерман из университета Пурдю в штате Индиана считает, что современные автопилоты могут осуществлять посадку самолетов, вообще, без участия человека.

В ряде СМИ появилась версия, что четвертый захваченный террористами самолет удалось отклонить от маршрута, заданного террористами, по команде с земли.

Существующие уже сегодня технологии позволяют получить сообщение об угоне даже в том случае, если пилот и весь экипаж выведены из строя. Бортовой компьютер может отметить продолжительный сбой с курса и передать по радио сигнал тревоги. Видеокамеры и распознаватели речи, установленные в кабине, могут сообщить, что самолет ведет уже не та команда, которая была в кабине изначально, и передать по радио сигнал о захвате. Но применение этих технологий пока не вышло за пределы лабораторий.

* * *

Корейская компания New Taecor Co. Ltd представила новую систему для электронных замков, управляемую по радио. Система предназначена для установки в гостиницах, на кораблях, в лабораториях, компьютерных центрах и любых областях, требующих повышенной безопасности. Система может управлять 4000 пользователей. Система по радио устанавливает новые коды в случае необходимости их изменения. Каждый пользователь получает персональную магнитную карту. В качестве источника питания в системе используется батарейка на 1,5 В.

* * *

Австралийские ученые изобрели устройство, которое способно не только на 70% уменьшить выброс вредных веществ, содержащихся в выхлопных газах, но и помочь в производстве промышленных алмазов. Устройство нагревает выхлопные газы до температуры, в три раза превышающей температуру плавления стали. При этом все вредные вещества распадаются на положительные и отрицательные ионы. Затем эта смесь охлаждается и ионы формируют менее вредную субстанцию.

Результатом уменьшения количества вредных веществ является увеличение количества углерода в выхлопных газах. Оказывается, этот углерод можно превращать в промышленные алмазы. Таким образом, в будущем может сложиться следующая ситуация. Периодически владелец автомобиля, оснащенного разработанным устройством, должен будет вынимать из прибора специальный фильтр с накопленным углеродом и отправлять его на завод, где из него произведут промышленные алмазы.

ВНИМАНИЕ! ДП Издательство "Радиоаматор" проводит осеннюю акцию по продаже технической литературы по сниженным ценам. Цены на издания снижены на 5-30%. Спешите оформить заказ.

Если читателей заинтересовало какое-либо из перечисленных изданий, то необходимо оформить почтовый перевод в ближайшем отделении связи по адресу: **03110, г. Киев-110, а/я 50, Моторному Валерию Владимировичу**. В отрывном талоне бланка почтового перевода четко указать свой адрес и название заказываемой Вами книги. Организации могут осуществить проплату по б/н согласно предвостановительной заявке: **ДП "Издательство "Радиоаматор", р/с 26000301361393 в Зализничном отд. УкрПИБ г. Киев, МФО 322153, код 22890000**. Ждем Ваших заказов. Тел. для справок: **(044) 271-44-97; 276-11-26; E-mail: val@sea.com.ua**

Цены указаны в грн. и включают стоимость пересылки.

Входные и выходные параметры бытовой радиоаппар. Штейер Л.А.-М.:РиС, 80с.....	5.00	Энциклопедия отеч. антенн для коллект. и индивид. приема ТВ и РВ.-М.Солон, 256с, 2001г.....	16.00
Источники питания видеомагнитофонов и видеолееров. Виноградов В.А. - С.-П. Нит	24.00	Копировальная техника. Бобров А.В., М. - "ДМК" 2000 г., 184 с. А4+сх.....	34.00
Источники питания видеомагнитофонов. Энцикл.заруб.ВМ. Нит, 2001г, 254с. А4+сх.....	36.00	Металлоискатели для поиска кладов и реликвий.-М.РиС, 2000 г., 192с.....	16.00
Источники питания моноблоков и телевизоров. Лукин Н.В.-М.Солон, -136с.....	19.00	Электроника дома и в саду. Сидоров И.Н. - М. "Радиосорт", 2001 г., 144 с.....	12.00
Источники питания мониторов. Кучеров Д.П. - С.-П. Нит, 2001 г., 240с.....	23.00	Электронные кодовые замки. -С.-П. Полigon 2000г., 296 стр.....	19.80
Заруб. микросхемы для управл. силовым оборуд. Вып. 15. Спр.-М. Додека, 288 с.....	24.00	Антенны. Том 1, 2. Карл Рохтмаль. М.: Наш город, 2001 г., по 416 с.....	по 34.00
Микроконтроллеры для видео- и радиотехники. Вып. 18. Спр.-М. Додека, 208 с.....	24.00	Практические конструкции антенн. Григоров И.Н. ДМК 2000 г. 352 с.....	26.00
Микросхемы блоков цветности импортных телевизоров. Родин А.-М.Солон, -207с.....	24.00	Спутниковые телевидение в вашем доме. Полigon С-П. 1998 г., 292 с.....	16.00
Микросхемы для импортных видеомагнитофонов. Справочник.-М. Додека, -297с.....	24.00	Спутниковое телевидение и телевизионные антенны "Польмя" Минск 1999 г. 256 с.....	17.00
Микросхемы для совр. импортных телевизоров. Вып. 1.4. Справочники.-М. Додека.....	по 24.00	Многофункциональные зеркальные антенны Гостев В.И. -К., Радиоаматор 1999 г. 320с.....	18.00
Микросхемы для телевидения и видеотехники. Вып.2. Справочник.-М. Додека, 304с.....	24.00	Радиолюбительский High-End, "Радиоаматор", 1999, -120с.....	7.00
Микросхемы для аудио и радиоаппаратуры. Вып.3.17. Спр.-М. Додека, 2001г. по 288 с.....	по 24.00	Отечественные и зарубежные усилители и радиоприемники. Схемы и ремонт. 2000 г. 212с. А4.....	34.00
Микросхемы для совр. импорт. телефонов. Вып. 6.10 Справочники.-М. Додека, по 288с.....	по 24.00	Радиолюбителям полезные схемы. Кн.2. Схемат на МОП микро. прист к тел. др. М.Солон, 224 с.....	17.00
Микросхемы для совр. импортной автоаппаратуры. Вып.8. Спр., 1999 г.-288 с.....	24.00	Радиолюбителям полезные схемы. Кн.3. Дом. авт., прист. к телеф. охр.ус. М.Солон, 2000, 240 с.....	17.00
Микросхемы совр. заруб. усилителей высокой частоты. Вып.7. Спр., 2000 г.-288 с.....	24.00	Радиолюбителям полезные схемы. Кн.4. Электр. в быту. интернет для радиолюбл и др., 2001г. 240с.....	18.00
Микросхемы совр. заруб. усилителей низкой частоты-2. Вып.9. Спр., 2000 г.-288 с.....	24.00	Абонентские терминалы и компьютерная телефония. Эко-Трендз, -236 с.....	29.00
Микросхемы для управления электродвигателями.-М. ДОДЕКА, 1999, -288с.....	24.00	АТМ: технические решения создания сетей. Назаров А.Н. - М.: Г.-Л.-Телеком, 2001г. 376 с.....	49.00
Микросхемы для управления электродвигателями.-М. Додека, 2000 г.-288 с.....	24.00	IP - Телефония. Гольдштейн Б.С., Пинчук А.В., Сухоцкий А.Л. - М.: РиС, 2001 г.....	66.00
Микросхемы современных телевизоров "Ремонт" №33 М.Солон, 208 с.....	19.00	ISDN и FRAME RELAY: технология и практика измерений. И.Г. Бакланов.-М. Эко-Трендз, 1999.....	41.00
Устройства на микросхемах. Бирюков С.-М.: Солон-Р., -192с.....	17.00	Frame Relay. Межсетевое взаимодействие. Телеком, 320с, 2000г.....	34.00
Цифровые КМОП микросхемы. Парчала О.Н. - Нит, 2001 г., 400 с.....	29.00	Корпоративные сети связи. Иванова Т. - М. Эко-Трендз, 284с., 2001г.....	36.00
Интегр. микросхемы. Перспективные изделия. Вып.1.-М. Додека.....	7.00	Системы спутниковой навигации. Соловьев А.А.-М. Эко-Трендз, 2000 г.- 270 с.....	42.00
Интегр. микросхемы. Перспективные изделия. Вып.2.-М. Додека.....	7.00	Технологии измерения первич. сети Ч.1. Системы E1, PDH, SDH. И.Г. Бакланов, М.: Э-Т.....	34.00
Интегр. микросхемы. Перспективные изделия. Вып.3.-М. Додека.....	7.00	Технологии измерения первич. сети. Ч.2. Системы синхронизации. В-SDN АТМ, Бакланов, М.: Э-Т.....	34.00
Интегральные микросхемы - усилители мощности НЧ. Турлаев, 137с.....	7.00	Волоконная оптика: компоненты, системы передачи, измерения. А.Е. Иванов.-М.-СС.-99.-672 с.....	94.00
Интегральные микросх. и их заруб. аналоги. Сер. К565-К599. М."Радиосорт", 544 с.....	29.50	Волоконно оптические сети. Убайдуллаев Р.Р. - М. Эко-Трендз, 27 с., 2000 г.....	43.00
Зарубеж. транзисторы, диоды. 1Н.....6000. Справочник.-К. Нит, 644 с.....	21.00	Соврем. волоконно-оптич. системы передачи. Аппаратура и элементы. Схляров О.2001г., 240с.....	19.00
Зарубеж. транзисторы и их аналоги. Справ. т.1. М.Радиосорт, 896 с.....	35.00	Интеллектуальные сети. Б.Гольдштейн и др. М.РиС, 2000г., 500 с.....	93.00
Зарубеж. транзисторы и их аналоги. Справ. т.2. М.Радиосорт, 896 с.....	35.00	Методы измерений в системах связи. И.Г. Бакланов.-М. Эко-Трендз, 1999.....	41.00
Зарубеж. транзисторы и их аналоги. Справ. т.3. М.Радиосорт, 832с.....	33.00	Мобильная связь 3-го поколения. Л.М. Невдяев. - Мобильные коммуникации, 208 с., 2000г.....	29.00
Зарубеж. транзисторы и их аналоги. Справ. т.4. М.Радиосорт, 928 с.....	35.00	Пейджинговая связь. А.Соловьев. Эко-Трендз, 288с., 2000г.....	29.00
Зарубеж. транзисторы и их аналоги. Справ. т.5. М.Радиосорт, 768 с.....	32.00	Перспективные рынки мобильной связи. Ю.М. Горюнов. М.: Связь и бизнес, 214с. А4.....	34.00
Зарубеж. диоды и их аналоги. Хрулев А. Справ. т.1, т.2. М."Радиосорт", по 960 с.....	по 38.00	Энциклопедия мобильной связи. А.М. Мухин, С.-П. Нит, 2001г., 240 с.....	27.00
Зарубежные микропроцессоры и их аналоги. Справ. т.1. М."Радиосорт", 546 с. 2001 г.....	35.00	Сети подвижной связи. В.Г. Корташевский. М.-Эко-Трендз, 2001г., 302 с.....	34.00
Справочник по зарубежным диодам. Т.1, 2. М. "Солон", 2000 г., по 696 с. А4.....	по 42.00	Средства связи для "последней мили" О.Денисьева. Эко-Трендз, 2000г., 137с. А4.....	34.00
Оптический прибор и их заруб. аналоги. Т.1, т.2, т.3. М.Радиосорт, 512с., 544с., 512с.....	по 29.00	Общаканальная система сигнализации N7. В.А. Росляков. - М.: Эко-Трендз, 1999.....	39.00
Полупроводниковые приборы. Справочник. Перельман Б.Л. М.Микротех, 2000 г.....	19.00	Открытие стандарта цифровой транкинговой связи А.М. Овчинников, -М., Св и Б, 2000г.....	34.00
Содержание драгоценных металлов в радиоэлементах. Справочник.-М.Рибиолот, 156 с.....	12.00	Электротехника. Основные положения. Примеры. Задачи. Иванов И.-М. "Лань".....	14.00
Полезные советы по разработке и отладке электронных схем. Клод Галле.-ДМК, 2001г., 208с.....	22.00	Магнитные карты и ПК. Ус-ва. считывания, декодиров. записи. Патрик Гель.-М. ДМК 2001г.....	18.00
Видеокамеры. Парчала О.Н., Нит, 2000 г., 192 с., 2-е изд.....	23.00	Компьютер, ТВ и здоровье. Павленко А.Р. -152 с.....	13.00
Видеокамеры. Ремонт и обслуживание. Вып. 13. Королев А.-М. "ДМК", 2000 г., 248 с. А4.....	42.00	Современные микропроцессоры. В.В. Корнеев. Изд. 2-е.-М. Нилдож, 2000 г., 320 с.....	32.00
Зарубежные ВМ и видеолееры. Вып.14. М.Солон, 240с.....	32.00	Микроконтроллеры семейства Z86. Руководство программиста.-М. ДОДЭКА.....	17.00
Зарубежные ВМ и видеолееры. Вып.13. М.Солон, 212с.....	34.00	OCAD 7.0...9.0 проектирование электр. Аппаратуры и печатных плат. 2001 г., 446с.....	39.00
Импульсные источники питания ВМ. Виноградов В.А. Нит, 2000 г., -192 с.....	22.00	Word 7 для Windows 95. Справочник. Руди Кост.-М. Бинном, -590с.....	16.00
Импульсные блоки питания для IBM PC. v.22. Куликов А.В. ДМК, 2000 г., -120 с. А4.....	29.00	Оптимизация Windows 95. Уатт Аллен Л.-М. ДиаСофт, 352с.....	24.00
Видеомагнитофоны серии ВМ. Изд. 2-е дораб и доп. Янковский С. Нит, 2000г.-272с. А4+сх.....	34.00	Программирование в среде DELFI 2.0. К.Сурков, - 640 с. А4.....	27.00
Ремонт зарубеж. мониторов (вып.27). Донченко А.-М.Солон, 2000г., 216 с. А4.....	35.00	Практический курс Adobe Acrobat 3.0.-М. КУБК, -420с.....	24.00
Ремонт мониторов. Типичные неисправности. Беглов С.-М. "Радиотон", 2000г. 320 с.....	26.00	Практический курс Adobe Illustrator 7.0.-М. КУБК, -420с.....	24.00
Ремонт зарубежных принтеров (вып.31). Платонов Ю.Солон, 2000 г., 272 с. А4.....	37.00	Практический курс Adobe PageMaker 6.5.-М. КУБК, -420с.....	24.00
Ремонт холодильников (вып.35). Лелевев Д. А. М.Солон, 2000 г., 432 с.....	31.00	Практический курс Adobe Photoshop 4.0.-М. КУБК, -280с.....	24.00
Ремонт измерительных приборов (вып.42). Куликов В.Г. Солон, 2000 г., 184 с. А4.....	32.00	Adobe. Вопросы и ответы.-М. КУБК, -704 с.....	29.00
100 неисправностей телевизоров. Жерар Лоран. М.-ДМК, 2000 г., 264 с.....	22.00	QuarkXPress 4. Полнотекст.-М.Радиосорт, 1998 г. 712 с.....	31.00
Энциклопедия телемастера. Панков Д.В.-К. Нит, 2000г.-544 с.....	37.00	Эффективная работа с СУБД. Рубен Ахян. - Питер, 704 с.....	25.00
Блоки питания телевизоров. Янковский С.М. С.-П. Нит, 2001 г.- 224с.....	24.00	Эффективная работа с Corel DRAW 6. М. Матько. - Питер, 736 с.....	26.00
Блоки питания современных телевизоров. Родин А.В.-М.Солон, 2001 г. 216с. А4.....	29.00	Информатика 2001. Алексеев А.П. - М.Солон, 2001 г., 368 с.....	19.00
ГИС - помощник телемастера. Галипчук Л.С. - К. "Радиосорт" 160 с.....	5.00	Модемы, Интернет, E-Mail и все остальное. Потапкин А.-М.: Десс-Ком, 2001 г., 304с.....	29.00
Приставки PAL в серийных цветных телевизорах. Хохлов Б.Н.-РиС.....	7.00	Хакеры, взломщики и другие информационные убийцы. Леонтьев Б. 192 с.....	18.00
Зарубежные ЦТВ с цифр. обработ. и управл. "AIVA". Устройство. Обслуж. Ремонт. 158с.+сх.....	15.00	"Частоты для любительской радиосвязи" Блокнот.-К. Радиоаматор.....	2.00
Сервисные режимы телевизоров. Виноградов В.А. - Нит 2001 г.....	16.00	"Радиокомпоненты" журнал №2/2001.....	5.00
Сервисные режимы телевизоров - 2. Виноградов В.А.- Нит 2001г.....	24.00	"Измерительные приборы". Каталог 2001 г.....	5.00
Соврем. заруб. цветные телевизоры: видеопроцессоры и декодеры цветн. А.Е. Пескин.....	29.00	"Паяльное оборудование и инструмент". Каталог 2000-2001 г.....	5.00
Строчные трансформаторы зарубеж. телевизоров. Вып.24. Морозов. И.А.-М.Солон, 1999.....	18.00	CD-R "3 в 1" - ("РА"+"Электрик"+"Конструктор") 2000г.....	35.00
Телевизионные процессоры управления. Коржин-Черняк С.Л.-С.-П. Нит, 2001 г. 448 с.....	33.00	CD-R "4 в 1" - ("РА"+"Электрик"+"Конструктор") 2000г.+ "РА"1999г.....	40.00
Телевизионные микросхемы PHLIPS. Книга 1. Понамаренко А.-М.Солон, -180с.....	12.00		
Модернизация телевизоров 3...5VСЦТ. Пашкевич Л.П. Нит, 2001 г. 316 с.....	29.00		
Усовершенствование телевизоров 3...5VСЦТ. Рубанин В. Нит, 2000 г.-288с.....	23.00		
Уроки телемастера. Ус. и ремонт заруб. ЦТВ Ч.2. Виноградов В.-С.-П.: Корона, 2000г.-400с.....	32.00		
Цифровое телевидение. Мамаев Н.С.-М. Телеком, 2001 г., 180 стр.....	23.00		
Цифровая электроника. Парчала О.Н., Нит, 2000 г., -208 с.....	21.00		
Цветовая и кодовая маркировка радиоэлектр. компон. Нестеренко И.И., Солон, 2001г., 128с.....	13.00		
Маркировка электронных компонентов. Более 4000 SMD кодов "Додека". 160 с.....	12.00		
Маркировка и обозначение радиоэлементов. Мукосеев В.В., М.-ГЛ-Телеком, 2001г., 352 с.....	23.00		
Справочник: Радиокомпоненты и материалы. Парчала О.Н.-К.: Радиоаматор, 1998 г. 736с.....	23.00		
Операционные усилители и компараторы. Справочник. - М.: ДОДЭКА, 2001 г., 560 с. А4.....	44.00		
Справочник электроника. Кисаримов Р.А. -М. Радиосорт, 1999 г. 320 с.....	12.00		
Силовая электроника для любит. и профессионалов. Семенов Б.Ю.-М.Солон, 2001г., 336с.....	19.00		
Атлас аудиокассет от AGFA до YASHIMI. Сухов Н.Е., К.: "Радиоаматор", 256 с.....	4.00		
Автомагнитолы. Ремонт и обслуживание. Вып.14. Куликов Г.В.-М. ДМК, 2000 г.....	32.00		
Ремонт музыкальных центров. Вып. 48. Куликов Г.В. - М. ДМК, 2001 г., 184 с. А4.....	33.00		
Ремонт музыкальных центров. Вып. 51. Куликов А.В. - М. ДМК, 2001 г., 224 с. А4.....	34.00		
Ремонт и регулировка CD-проигрывателей. Заруб. электроника. Авраменко Ю.Ф. 160с. А4+сх.....	23.00		
Схематехника проигрывателей компакт-дисков. Авраменко Ю.Ф., 128с.+схемы.....	28.00		
Цветомузыкальные установки. Jeux de ligue. -М. ДМК Пресс, 2000 г., 256 с.....	23.00		
Эквалайзеры. Эффекты объемного звучания. Люб. схемы. Халоян А.А.-М.Радиосорт 2001г.....	19.00		
Аоны, приставки, микро- АТС. Средство безопасности. М.-Аким., -125с.....	14.00		
Заруб. резидентные радиотелефоны. Брускин В.Я., Изд. 2-е, перер. и доп. 2000 г. 176с. А4+сх.....	24.00		
Радиотелефоны. Основы схемат. сертификац. радиотел. Каменецкий М.-Нит 2000г. 256 с.+сх.....	32.00		
Практическая телефония. Балахничев И. - Н. - М. ДМК, 1999 г.....	10.00		
Ремонт радиотелефонов "SENAO и VOYAGEER". Садченко Д.А. -М.Солон, 178 с. А4 +сх.....	23.00		
Схематехника ответчиков. Зарубеж. электроника. Брускин В.Я.-К.: Нит, 176 с. А4+сх.....	19.00		
Телефонные сети и аппараты. Коржин-Черняк С.Л.-К.: Нит, 184 с. А4+сх.....	23.00		
Телефонные аппараты от А до Я. Коржин-Черняк С.Л. Изд. 2-е доп.-К.: Нит, 2000, 448 с.....	29.00		
Электронные телефонные аппараты от А до Я. Котенко Л.Я., Бредва А.М.-К.: Нит, 2000 г.....	33.00		
Справочн. по устройству и ремонту телеф. аппаратов заруб. и отеч. произ-ва. ДМК, 208 с.....	15.00		
Радиодобит. конструкции в сист. контроля и защиты. Виноградов Ю.СОЛОН, 2001г., 192с.....	14.00		
Охранные ус-ва для дома и офиса. Андрианов В.-С.-Пб. "Полigon", 2000г., 312 с.....	27.00		
Защита транспортных средств от угона и краж. Дикарев В.И. 2000г., 320с.....	19.00		
КВ-приемник мирового уровня Кульский А.Л. -К.: Нит, 2000 г. 352с.....	23.00		
СИ-БИ связь. дозиметрия. ИК техника. электрон. приборы. ср-ва связи. Ю.Виноградов, 2000г.....	12.00		
В помощь любителю СИ-БИ радиосв. Антенны. Самод. ус-ва. Спр. информ. М.Солон, 2000г.....	14.00		
Телевизионные антенны своими руками. Сидоров И.Н., С.-П., "Полigon" 2000 г. 320 с.....	16.00		

Внимание читателей и распространителей журнала

К распространению журнала приглашаются заинтересованные организации и частные распространители.

Ваши предложения редакция ожидает по тел. (044) 271-44-97, 276-11-26 или по адресу редакции: Украина, 03110, Киев-110, а/я 50. Коммерческому директору.

Внимание! Номера ежемесячных журналов **"Радиоаматор-Конструктор"** (подписной индекс 22898) и **"Радиоаматор-Электрик"** (подписной индекс 22901) читатели могут приобрести по почте. Стоимость одного экземпляра с учетом пересылки по Украине - 5 грн., другие страны СНГ - 1,2 у.е. по курсу Нацбанка.

В редакции на 01.11.2001 г. имеются в наличии журналы прошлых выпусков: "Электрик" №8,9 за 2000 г., №1,3,4,5, 6,7,8,9,10 за 2001 г.

"Конструктор" №3,4,5,6,7,8,9,10,11-12 за 2000 г., №1,2,3,4,5,6,7,8,9,10 за 2001 г.

Читатели могут приобрести необходимое количество журналов, сделав предоплату почтовым переводом с четким указанием заказываемых номеров журнала и года издания. Стоимость одного экземпляра журнала "Радиоаматор" с учетом пересылки по Украине составляет: 1994-1998 гг. - 3 грн., 1999, 2000 г. - 5 грн., 2001 г. - 7 грн., **Для жителей России и других стран СНГ:** 1994-1998 гг. - 1 уе, 1999, 2000 г. - 1 уе, 2001 г. - 1,7 уе. по курсу Нацбанка.

Наложным платежом редакция журналы и книги не высылает!

Внимание! Цены, при наличии литературы, действительны до 1 декабря 2001 г.

Предоплату производить по адресу: 03110, Киев-110, а/я 50, Моторному Валерию Владимировичу.

В редакции на 01.11.2001 г. имеются в наличии журналы **"Радиоаматор"** прошлых выпусков:

№ 3,4,5,6,8,9,10,11 за 1994 г.
№ 2,4,5,10,11,12 за 1995 г.
№ 1,3,4,5,6,7 за 1996 г.
№ 4,6 за 1997 г.
№ 2,4,5,6,7 за 1998 г.
№ 3,4,5,7,8,9,10,11,12 за 1999 г.
№ 1,2,3,4,5,6,7,8,9,10,11,12 за 2000 г.
№ 1,2,3,4,5,6,7,8,9,10 за 2001 г.

Для подписчиков через отделения связи по каталогам агентств «Укрпочта» и «Роспечать» наш подписной индекс **74435. ПОМНИТЕ, подписная стоимость - ниже пересылочной!**

Список распространителей

1. Киев, ул. Соломенская, 3, к2 ДП "Издательство "Радиоаматор", т.276-11-26.
2. Москва, ул. Профсоюзная, д.83, корп.3, оф.311. Фирма "СЭА-Электроникс", т.334-71-36
3. Киев, ул. Ушинского, 4, «Радиорынок», торговое место 52,53.
4. Подписное агентство "КС". Подписка и доставка по Украине. т. (044) 464-0220
5. Донецк-55, ул. Артема, 84, ООО НПЦ "Идея"
6. Одесса, ул. Московская, радиорынок "Летучий голландец", контейнер за кругом.
7. г. Кривой Рог, ул. Косиора, 10 Торговая Точка.