

Читайте в следующих номерах

Четвертьволновая
электросварка

Ремонт электроприводного
комплекту швейной
машины "Чайка-132 М"

Биоэнергетика



№3 (15) март 2001

Ежемесячный научно-популярный журнал
Совместное издание с Научно-техническим
обществом радиотехники, электроники и
связи Украины

Регистрационный КВ, №3858, 10.12.99 г.

Учредитель - ДП «Издательство
Радиоаматор»
Издается с января 2000 г.

Издательство «Радиоаматор»

Директор Г.А.Ульченко.

Главный редактор
О.Н.Партала.

Редакционная коллегия

(redactor@sea.com.ua)

П.В.Афанасьев

З.В.Божко (зам. гл. редактора)

Н.П.Горейко

А.В.Кравченко

В.А.Кучеренко

Н.В.Михеев

В.С.Самелюк

Э.А.Салахов

П.Н.Федоров

Компьютерный дизайн

А.И.Поночевный (san@sea.com.ua)

Технический директор

Т.П.Соколова, тел.271-96-49

Редактор Н.М.Корнильева

Отдел рекламы С.В.Латыш,

тел.276-11-26, E-mail: lat@sea.com.ua

Коммерческий директор

(отдел подписки и реализации)

В.В.Моторный, т.276-11-26, 271-44-97

E-mail: val@sea.com.ua

Платежные реквизиты:

получатель ДП-издательство

«Радиоаматор», код 22890000,

р/с 26000301361393 в Зализничном

отд. Укрпромбанк г. Киева,

МФО 322153

Адрес редакции:

Украина, Киев,

ул. Соломенская, 3, к. 803

для писем:

а/я 807, 03110, Киев-110

тел. (044) 271-41-71

факс (044) 276-11-26

E-mail: ra@sea.com.ua

http : // www.sea.com.ua/ra

СОДЕРЖАНИЕ

ОФИЦИАЛЬНАЯ СТРАНИЦА

3 Паливно-енергетичний комплекс у 2000 році

ИСТОЧНИКИ ПИТАНИЯ

4 Малогабаритный простой блок питания О.Г.Рашитов
4 Схемотехника импульсных блоков питания..... А.В.Кравченко

ЭЛЕКТРОШКОЛА

7 Беседы по электротехнике. Электричество - от простого к сложному А.Л.Кульский
8 Для поступающих в вузы
8 Электронный сигнализатор..... М.Гірник

ПОТРЕБИТЕЛИ ТОКА

9 По следам писем в редакцию
10 Сетевой источник переменного тока "Уникум" Ю.П.Саража

СПРАВОЧНЫЙ ЛИСТ

12 Приборы для электриков фирмы ВЕНА
13 Новые выпрямительные диоды большой мощности
16 Схема электрическая контроллера управления двигателем автомобиля NISSAN TERRANO

НЕТРАДИЦИОННЫЕ ИСТОЧНИКИ

18 Вечный двигатель уже создан? С.Севриков
19 Традиционные гидродвигатели вместо существующих Ю.Бородатый

ЗАРЯД-РАЗРЯД

20 Зарядное устройство дня сегодняшнего Н.П.Горейко
21 Устройство переключения с автоматическим зарядным устройством А.Маньковский
22 Зарядное устройство "Турист" В.М.Босенко

ОСВЕЩЕНИЕ

22 Люминесцентные лампы и их характеристики. С.И.Паламаренко
24 Окончательное решение "лампочкиного" вопроса. Ю.Бородатый
24 Продление срока службы автомобильных и мотоциклетных ламп Ю.Бородатый
24 Возвращаясь к напечатанному

АВТО-МОТО

25 Охрана для велосипеда В.Н.Гуркин
26 Устройство контроля усталости водителя Р.В.Головаха, Д.И.Левинзон, Г.А.Чаусовский
27 Электронна система запалення на мотоциклі ИЖ-56 Р.А.Максименко
28 Дайджест по автомобильной электронике

ДЛЯ ВАС, ЛЮБОЗНАТЕЛЬНЫЕ

29 Изменение сопротивления металлов при давлении

ПАТЕНТНЫЙ ФОНД

30 Интересные устройства из мирового патентного фонда

ЭЛЕКТРОНОВОСТИ

31 Вернер фон Сименс
31 Выставка "Энергосбережение и электрооборудование - 2001"
31 Новости
32 Книга-почтой

Подписано к печати 05.03.2001 г. Формат 60x84/8. Печать
оффсетная. Бумага газетная. Зак.0161103. Цена дог.Тираж 2300 экз.
Отпечатано с компьютерного набора на комбинате печати из-
дательства «Преса України», 03047, Киев - 047, пр. Победы, 50
При перепечатке материалов ссылка на «РА-Электрик» обяза-
тельна.

За содержание рекламы и объявлений редакция ответственно-
сти не несет.

Ответственность за содержание статьи, правильность выбора
и обоснованность технических решений несет автор.

Для получения совета редакции по интересующему вопросу
вкладывайте оплаченный конверт с обратным адресом.

Уважаемые читатели!

15 декабря закрыли, наконец, Чернобыльскую АЭС. Электростанция, которая принесла столько горя Украине, столько покаянных судеб, столько зараженных территорий, ушла в историю. В этой истории теперь будет дочернобыльское время и послечернобыльское, как было довоенное и послевоенное. Если теперь спросить рядового украинца, как он относится к атомной энергетике, то скорее всего он выскажется за закрытие всех АЭС. Кстати, в Европе "зеленые" добились прекращения строительства новых АЭС и теперь ведут борьбу за закрытие существующих.

На чем же нам строить энергетику будущего? Наиболее экологически чистыми считаются гидроэлектростанции (ГЭС). Взглянув на стр.3, убедимся, что их вклад в современную энергетику Украины очень мал. Значит, мало электростанций, нужно строить новые! Во всем мире в этом отношении рассуждают примерно одинаково. В США в 30-е годы была составлена карта перспективных районов под затопление для строительства ГЭС. Сейчас отмеченные на карте территории использованы на 90%. А почему не на 100%? Оказывается, потому что пришлось бы затопить плодородные земли, которые дорого стоят. Американцы умеют считать деньги. А в советской Украине под затопление морями Днепровского каскада ушло 2 млн. гектаров лучшего в мире чернозема. Согласно данным Продовольственной организации ООН, сейчас на Земле на одного жителя приходится 0,27 га пашни. Следовательно, затопленные на Днепре земли могли бы прокормить 8 млн. человек! Вместо этого мы имеем 6 с небольшим процентов электроэнергии. Других перспективных территорий под затопление на Украине нет. Так что на ГЭС можно поставить крест. Разумеется, можно строить малые ГЭС, но погоды они не делают.

Тепловые электростанции (ТЭС) дают почти половину электроэнергии Украины. Давайте строить ТЭС! Строительство одного блока ТЭС на 1 млн.киловатт стоит в 5 раз дешевле, чем строительство аналогичного блока атомной электростанции. Только вот чем эту ТЭС топить? Взглянув на стр.3, убедимся, как мало в Украине своих нефти и газа. Нужно покупать втридорога за границей, причём цены растут каждый год. Но есть более грозные прогнозы. Эксперты считают, что к 2010 г. в развитых странах закончатся свои запасы нефти и газа, с этого времени нефть и газ будут только у мусульман. И тогда цены на топливо будут фантастическими. А к 2040 г. нефти и газа на Земле вообще не останется. Будут наши ТЭС стоять как памятники истории техники.

Нет, скажет привередливый читатель, у нас еще есть уголь и много угля (см. ту же стр.3). Как здесь обстоит дела? Во всем мире считается нерентабельным добывать уголь с глубины свыше 500 м, а добывать его с глубины 1000 м считается самоубийством. У нас в Донбассе многие лавы забрались уже на 1500 м. Поэтому у донбасского угля есть другая страшная цена: за каждый 1 млн.т угля приходится платить двумя жизнями шахтеров. Добыча угля с больших глубин сопряжена с большими затратами электроэнергии. Так, на многих шахтах электроэнергия расходуется больше, чем можно добыть из угля этой шахты. Такие шахты нужно закрывать, а закрыть их нельзя. Куда деть жителей шахтерского поселка, у которых вся жизнь связана с шахтой? Нужно строить новые предприятия, развивать инфраструктуру, а это требует колоссальных капиталовложений. Нет, угольные перспективы у нас тоже не блестящие.

Ну что же, воскликнет энтузиаст, нужно развивать нетрадиционную энергетику. Построим геоло- и ветроэлектростанции, солнца и ветра у нас хватает. Хватает, да не очень. Уже подсчитано, сколько можно снять киловатт мощности с одного квадратного километра, застроенного геоло- и ветроэлектростанциями. Поверьте, совсем немного в промышленных масштабах. На ферме, на приусадебном участке это оправдано, а вот завод питать от ветроэлектростанции не получится. Поэтому в большинстве развитых стран мира редко нетрадиционные источники дают больше 10% суммарной добычи электроэнергии. Более того, известен и такой факт. На атлантическом побережье Испании и Португалии дуют устойчивые сильные ветры. И вот там понастроили сотни ветроэлектростанций. После этого на территориях этих стран началась засуха. Оказалось, что ВЭС отжимают вверх потоки воздуха вместе с дождевыми тучами, и эти тучи спокойно проходили над территориями стран и выливали дождь в Средиземное море, где он был вовсе не нужен. Пришлось большую часть ВЭС закрыть. Природа ничего даром не отдает.

Вот теперь, пройдясь по кругу, придем к "крамольной" мысли, что будущую энергетику можно строить только на АЭС. Запасов ядерного горючего, по прогнозам специалистов, хватит еще лет на 200-300. Горючее это компактно, для него не нужно строить нефтепроводы и гонять эшелоны. Многие страны это уже поняли - во Франции АЭС дают 70% электроэнергии страны. Бурными темпами строят АЭС Япония и страны Юго-Восточной Азии, у которых нет своих нефти и газа. В Украине сейчас работают 13 энергоблоков на четырех АЭС. Нужно добиваться получения обещанных средств на достройку еще двух энергоблоков. Кроме того, у АЭС Украины есть большие резервы: коэффициент использования энергоблоков составляет 66%, в то время как на Западе - 90%. Можно ожидать, что даже без построения новых АЭС уже в ближайшие годы АЭС Украины будут давать более 50% электроэнергии. Таковы наши перспективы.

Главный редактор журнала "Электрик"

Олег Пармла

Правила приема в клуб читателей "Радиоаматора"

Если Вы хотите стать членом клуба читателей "Радиоаматора", нужно действовать следующим образом.

1. Подпишитесь на один из журналов издательства: "Радиоаматор", "Электрик" или "Конструктор".

2. Вышлите ксерокопию квитанции об оплате (или оригинал) по адресу: 03110, редакция "Радиоаматора", а/я 807, Киев, 110.

3. Укажите в письме фамилию, имя и отчество полностью, адрес для связи, в том числе телефон, E-mail, у кого есть.

4. Подтверждать действительное членство в Клубе необходимо после каждого продления подписки, т.е. присылать нам квитанции на новый срок.

Соблюдение этих правил позволит Вам в дальнейшем пользоваться всеми правами члена Клуба. С положением о Клубе можно будет ознакомиться в РА, РЭ или РК №1/2001

Список новых членов клуба

Скрындца Э. Н.	Бурмістренко А. О.	Івашенко О. І.
Гуцол В. И.	Цецурский Е. В.	Тиводар М. М.
Исик Н. И.	Гомальчук Г.	Высочин В. Е.
Пінчук Л. О.	Климчук М. І.	Багмет В. Н.
Бондаренко І. В.	Штанько С. И.	Буніченко Р. Б.

В своем обращении к Вам, нашим читателям и друзьям, редакция просила по возможности присылать короткие сводки с "полей сражения за читателей", что многие и сделали. В них оказались не только итоги личной работы по распространению рекламных материалов, которые рассылала редакция, но и очень полезные советы, как в дальнейшем строить такую работу, в какие сроки, в каких местах, в каких количествах и т.п. Это настоящая обратная связь, ценность которой для редакции очень велика, поэтому мы приняли решение наиболее отличившихся наших помощников награждать. В подарок от редакции журнала "Радиоаматор" получают цифровые мультиметры М830В Бурда Г. А., Влашийчук М. В., Коломойцев К.В., Горейко Н.П., Бородатый Ю., Зысюк А.Г., Лысенко П.М., Паламаренко Р.В. Как видите, активность, настойчивость и сотрудничество награждается, нужно только быть смелее и доверять друг другу.

Объявляем результаты праздничной лотереи, которая проводилась к рождеству среди членов Клуба читателей "Радиоаматора".

Участник	Выигрыш
Васеник С.П.	Мультиметр М830В
Томило К.И.	Мультиметр М830В
Даниш В. М.	Мультиметр М830В
Парасич Н.Д.	Мультиметр М830В
Таранов А.В.	Справочник "Радиокомпоненты и материалы"
Шувалко Ю. Г.	Справочник "Радиокомпоненты и материалы"
Аукстерс В. І.	Справочник "Радиокомпоненты и материалы"
Работов Н.Л.	Справочник "Радиокомпоненты и материалы"
Бурко М.С.	Справочник "Радиокомпоненты и материалы"

Поздравляем с выигрышем и желаем остальным поймать свою удачу.

Председатель Правления Клуба читателей
Главный редактор журнала "Радиоаматор"
Ульченко Г.А.

Паливно-енергетичний комплекс у 2000 році*

Виробництво електроенергії

Динаміка і структура виробництва електроенергії показані у табл.1.

Реалізація і споживання електроенергії

Динаміка і структура споживання електроенергії показані у табл.2.

Видобуток вугілля

Вугледобувні підприємства у 2000 р. децю поліпили роботу і перевиконали встановлене завдання 80079,1 тис.т (звіт 80267,9 тис.т) на 188,8 тис.т.

Продовжують незадовільно працювати підприємства, які видобувають енергетичне вугілля - при завданні 46451,2 тис.т звіт 41734,8 тис.т (недодано 4716,4 тис.т). Шахти, що видобувають коксівне вугілля, працюють задовільно - при завданні 33627,9 тис.т звіт 38533,1 тис.т (перевищення 4905,2 тис.т).

Видобуток нафти і газу

З початку 2000 р. в Україні видобуто 3692,5 тис.т нафти разом з газовим конденсатом і 18044,1 млн.куб.м газу. У порівнянні з 1999 р.

нафти разом з конденсатом добуто менше на 108,7 тис.т або на 2,9%, а газу на 72,1 млн.куб.м або на 0,4%.

Падіння обсягів видобутку нафти і газового конденсату зумовлюється вичерпністю основних родовищ, які забезпечують видобуток, практичною відсутністю нових родовищ, придатних для введення в експлуатацію за існуючої системи оподаткування, відсутністю передбачених надходжень субсидій та капіталовкладень. Істотно вплинути на динаміку обсягів видобутку нафти і газового конденсату може покращання рівня проплат за спожитий газ, вирішення питання списання або реструктуризації заборгованості нафтогазодобувних підприємств по платежах до бюджету в 1995-1999 роках.

Поставка та переробка нафти

За 2000 р. на нафтодобувні підприємства України поставлено 8322,5 тис.т нафти, в тому числі: 2507,7 тис.т власного видобутку; 3868,7 тис.т - з Російської Федерації; 1946,1 тис.т - з Казахстану. Відповідно до того ж періоду минулого року обсяг поставки нафти

на НПЗ зменшився на 3682,0 тис.т і складає 69,3% від поставки у 1999 р. За 2000 р. поставка казахстанської нафти збільшилась порівняно з таким же періодом 1999 р. на 372,8 тис.т (на 23,7%), і її частка в загальному обсязі поставок становить 23,4%.

Обсяг переробки нафти на нафтопереробних підприємствах за 2000 р. зменшився порівняно з аналогічним періодом 1999 р. на 1870,6 тис.т, або на 18,1% і становив 8488,9 тис.т.

Через гостру нестачу оборотних коштів для закупівлі сировини майже 90% нафти переробляється на давальницьких умовах. Розрахунки за поставлену нафту і нафтопродукти між суб'єктами господарювання здійснюється за договірними цінами.

Транспортування нафти

За 2000 р. підприємствами НАК "Нафтогаз України" всього транспортовано 64109,3 тис.т нафти, у тому числі країнам Західної Європи (Словаччини, Угорщини, Чехії) - 56468,9 тис.т, для потреб підприємств України 7640,4 тис.т. За 2000 р. транзитні обсяги перекачки нафти в загальному обсязі складають 88,1%, а на нафтопереробні підприємства України - 11,9%.

Загальні обсяги перекачки нафти порівняно з 1999 р. зменшилися і складають 97,8% (на 1417,4 тис.т менше). Нафтопровідна система України експлуатується двома нафтопроводами - ДАТ "Магістральні нафтопроводи "Дружба" і ДАТ "Придніпровські магістральні нафтопроводи".

Таблиця 1

Виробіток електроенергії	2000 р.		Відхилення проти 1999 р.	
	млн.кВтг	%	млн.кВтг	%
Електростанціями				
Мінпаливенерго, з них:	165109,0	96,7	-982,1	-0,6
ТЕС	76381,0	44,7	-3197,9	-4,0
ГЕС	11387,2	6,7	-3059,8	-21,2
АЕС	77340,6	45,3	+5275,5	+7,3
НДЕ	0,2		0,1	
Блок-станціями	5585,4	3,3	-155,9	-2,9
Всього	170694,4	100,0	-826,2	-0,5

Таблиця 2

Групи споживачів	2000 р.		Відносно 1999 р.,		Питома вага, %	
	млн.кВтг	млн.кВтг	1999 р., %	1999 р., %	1999 р.	2000 р.
Споживання електроенергії (брутто)	166879,1	-1236,4	-0,7			
Споживання електроенергії (нетто)	122849,1	-1956,1	-1,6	100	100	
у тому числі:						
1.Промисловість	68546,6	+2552,9	+3,9	52,9	55,8	
у тому числі:						
Паливна	10485,5	-434,6	-4,0	8,7	8,5	
Металургійна	36190,2	+2961,9	+8,9	26,6	29,5	
Нафтохімічна	6552,0	+218,0	+3,4	5,1	5,3	
Машинобудівна	6040,4	+110,8	+1,9	4,8	4,9	
інша	9278,5	-303,2	-3,2	7,7	7,6	
2.Сільське господарство	5494,1	-2358,1	-30,0	6,3	4,5	
3.Транспорт	9505,5	-67,8	-0,7	7,7	7,7	
4.Будівництво	648,3	-51,5	-7,4	0,6	0,5	
5.Комунальне господарство	13207,5	-721,3	-5,2	11,2	10,8	
6.Непромислові споживачі	2980,3	-138,7	-4,4	2,5	2,4	
7.Населення	22466,8	-1171,6	-5,0	18,9	18,3	

Газопостачання, споживання та транзит газу

За 2000 р. до України надійшло 179,5 млрд.куб.м природного газу (у 1999 р. - 192,3 млрд.куб.м). Безпосередньо до України по імпорту надійшло 60,7 млрд.куб.м природного газу, з них: з Росії (від ВАТ "Газпром") - 27,9 млрд.куб.м; від МЕК "Ітера" - 32,8 млрд.куб.м. Україною використано за 2000 р. 73,4 млрд.куб.м природного газу (у 1999 р. - 75,7 млрд.куб.м).

З початку року протранспортовано територією України (транзит) природного газу в наступних обсягах: до країн Західної Європи - 112,3 млрд.куб.м (у 1999 р. - 119,9 млрд.куб.м); до країн СНД - 11,3 млрд.куб.м (у 1999 р. - 14,6 млрд.куб.м).

Фінансовий стан підприємств підприємств енергетики

За 12 міс 2000 р. відпущено споживачам енергії на суму 14749 млн.грн. фактична сплата становила 13589 млн.грн. або 92,1%. Збір грошових коштів збільшився і становить 7899 млн.грн. або 58,1%.

Дебіторська заборгованість за відпущену енергію споживачами за 12 міс 2000 р. зросла на 1382 млн.грн. і становить станом на 01.01.2001 - 7858 млн.грн. Як і раніше головними боржниками залишаються підприємства держжитлокомунгоспу (27,3% від загального боргу), агрокомплексу (13,0%), вугільної промисловості (14,5%). Кредиторська заборгованість підприємств за 12 міс 2000 р. збільшилась на 3316 млн.грн. і на 01.01.2001 складає 17676 млн.грн. Кредиторська заборгованість разом з кредитами перевищує дебіторську заборгованість на 5888 млн.грн., що свідчить про надзвичайно скрутний фінансово-економічний стан галузі.

*Коментарі див. у вступній статті (стор.2).

Малогабаритный простой блок питания

О.Г.Рашитов, г.Киев

Описанный ниже блок питания можно использовать для переносных и малогабаритных радиотехнических устройств (радиоприемников, магнитол, магнитофонов и др.).

Технические данные

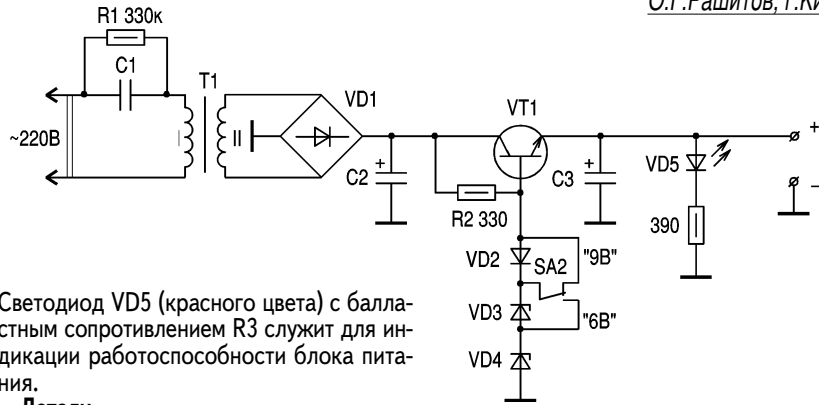
Выходное напряжение - 6 или 9 В

Максимальный ток нагрузки - 250 мА

Блок питания имеет параметрический стабилизатор тока и компенсационный стабилизатор напряжения. Поэтому он не боится короткого замыкания по выходу, и выходной транзистор стабилизатора практически не может выйти из строя.

Схема блока питания показана на рисунке. Параметрический стабилизатор тока включает в себя цепочку R1C1 и первичную обмотку трансформатора T1. Компенсационный стабилизатор напряжения собран на элементах R2, VT1, VD2, VD3, VD4.

Работа схем неоднократно описывалась в литературе и здесь не приводится.



Светодиод VD5 (красного цвета) с балластным сопротивлением R3 служит для индикации работоспособности блока питания.

Детали

C1 - любой малогабаритный бумажный с номиналом 0,25 мкФ x 680 В;

C2, C3 - 1000 мкФ x 16 В;

VD1 - КЦ407А;

VD2 - Д18;

VD3 - КС139А;

VD4 - КС156А;

VD5 - АЛ307А, Б;

VT1 - КТ805АМ;

T1 - магнитопровод Ш12 x 18, первичная обмотка 2300 витков проводом ПЭВ-0,1, вторичная - 155 витков проводом ПЭВ-0,35.

Блок питания умещается в корпус-вилку от импортного адаптера.

Схемотехника импульсных блоков питания

А.В.Кравченко, г.Киев

(Продолжение. Начало см. в РЭ 2 / 2001)

Сердечники обратноходовых ПН изготавливают в виде П-образных или Ш-образных магнитопроводов (рис.7). Так как трансформатор выполняет роль дросселя, то одну из сторон сердечника подпиливают абразивным материалом (лучше алмазным надфилем). Немагнитный зазор выполняют в пределах 0,1...0,3 мм, в зазор вставляют картон при сбор-

ке. Наиболее часто встречающиеся габаритные показатели Ш-образных магнитопроводов приведены в табл.3 и на рис.8.

Расчет дросселей обратноходовых ПН

Сердечник дросселя должен запасти требуемую пиковую энергию в небольшом зазоре без вхождения в насыще-

Таблица 3

Тип	Размеры, мм						Средняя длина магнитного пути, см	Площадь сечения, см ²	Площадь окна, см ²
	a	b	c	d	e	f			
Ш2,5/2,5	10	6,5	2,5	3,25	5	2,5	3,3	0,062	0,13
Ш3/3	12	8	3	4	6	3	4,0	0,09	0,2
Ш4/4	16	10,4	4	5,2	8	4	5,2	0,16	0,33
Ш5/5	20	13	5	6,5	10	5	6,6	0,25	0,52
Ш6/6	24	16	6	8	12	6	8,0	0,36	0,8
Ш7/7	30	19	7	9,5	15	9,5	9,5	0,49	1,14
Ш8/8	32	23	8	11,5	16	8	11	0,64	1,72
Ш10/10	36	26	10	13	18	10	12	1,0	2,08
Ш12/12	42	30	12	15	21	12	14	1,44	2,7
Ш16/16	54	38	16	19	27	16	18	2,56	4,18
Ш20/20	65	44	20	22	32	20	21	4,0	5,28

ние и иметь приемлемые потери в магнитопроводе. Кроме того, он должен вмещать требуемое количество витков, обеспечивающее приемлемые потери в обмотках. Воспользуемся известной формулой [3]:

$$P_{габ} = I_k U_k = 4f w_k B_m S_c 10^{-4} I_k; \quad (1)$$

$$U_k = 4f w_k B_m S_c 10^{-4}, \quad (1a)$$

где $P_{габ}$ - габаритная мощность трансформатора, Вт; I_k - средний ток коллектора, А; U_k - напряжение, прикладываемое к первичной обмотке дросселя, В; f - частота преобразования, Гц; B_m - индукция магнитного поля, Тл (для одноконтурных ПН $B_m = B_s - B_r$ составляет примерно 0,7 от табличного значения); S_c - площадь сечения стержня магнитопровода, см²; w_k - количество витков первичной обмотки.

Из (1) следует, что количество витков первичной обмотки можно найти так:

$$w_1 = 0,25 U_k 10^4 / (f B_m S_c). \quad (2)$$

Индуктивность дросселя:

$$L = \mu_0 \mu_r (w_1)^2 S_c / l, \quad (3)$$

где L - индуктивность, Гн; $\mu_0 = 4\pi 10^{-7}$ - абсолютная магнитная проницаемость; μ_r - относительная магнитная проницаемость; S_c - площадь поперечного сечения магнитопровода, м²; l - длина пути магнитной линии, м.

Для грубой оценки необходимого сечения сердечника можно воспользоваться выражением:

$$S_c = (10...20) (P_n / f)^{1/2}, \quad (4)$$

где P_n - мощность нагрузки, Вт; S_c - площадь поперечного сечения сердечника, см²; f - частота преобразования, Гц.

Воспользовавшись формулами (2) и (4), а также анализируя данные табл.2, находим габаритные показатели сердечника и количество витков первичной обмотки. Для вторич-

ной и остальных обмоток $w_n = w_1 U_k / U_n$, где U_n - напряжение на нагрузке.

Для обмотки возбуждения w_2 (см. рис.4) рекомендуется напряжение примерно 5 В. Диаметр проводов

$$d = 1,13 (I/j)^{1/2}, \quad (5)$$

где d - диаметр провода, мм; I - средний ток в обмотке, А; j - плотность тока в обмотке (рекомендуется 2,5...5 А/мм²), причем для внутренней обмотки плотность тока должна быть наименьшей.

Для проверки вычислений рассчитаем площадь, занимаемую каждой обмоткой, и суммируем, при этом должно выполняться неравенство:

$$S_{ок} = w_1 d_1 + w_2 d_2 + w_3 d_3 + \dots + w_n d_n + h_2, \quad (6)$$

где $S_{ок}$ - табличное значение площади окна, см²; w_n - количество витков в обмотке n ; d_n - диаметр провода в обмотке n ; h_2 - суммарная толщина каркаса и межобмоточной изоляции.

Каркасы, на которые наматывают обмотки трансформаторов, прессуют из пластмасс, склеивают из электрокартона или собирают из отдельных деталей, изготовленных из расслоенного текстолита, прессшпана или электрокатрона, при небольших габаритах используют любой картон. Стандартное изготовление каркаса из картона подробно описано в [4], для трансформаторов небольшой мощности автор предлагает второй способ изготовления трансформатора рис.9. Он состоит из трех заготовок. Гильзу изготавливают из картона (рис.9,б), слегка надрезают линии 1 заготовки, после чего ее сворачивают в параллелепипед и края 2 склеивают по контуру 3 папиросной бумагой. Заготовку (рис.9,а) делают в количестве 2 шт. При этом вырезают сердцевину 1 и пробивают аккуратно заточенной по краям иглой от шприца отверстия $\varnothing 0,3$ мм, после чего их нумеруют (на верхней половине каркаса как Н1, Н2, Н3, ..., а на нижней - как К1, К2, К3, ...). Верхнюю и нижнюю половины карка-

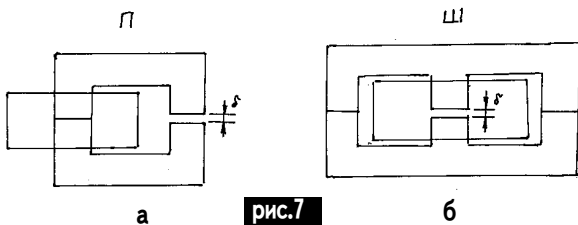


рис.7

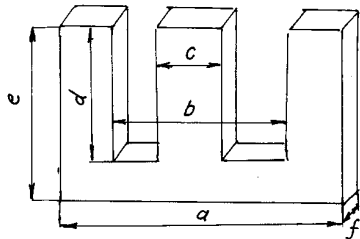


рис.8

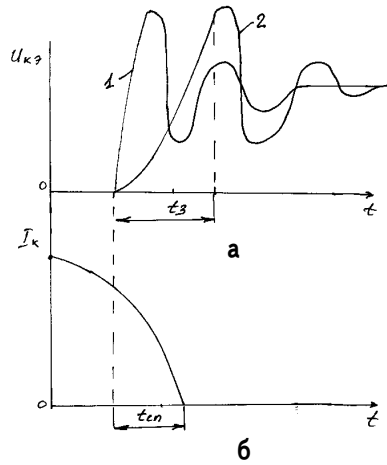


рис.10

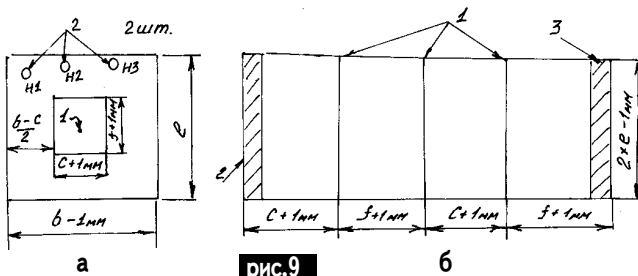


рис.9

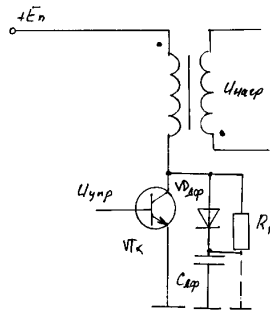


рис.11

са склеивают с гильзой папиросной бумагой и оставляют конструкцию под тяжелым предметом на несколько часов. Намотка обмоток на каркас ведется аналогично [4] в следующем порядке Wупр, W1, Wнагр (для экспериментальных вариантов Wупр может быть последней).

Сборка

Ферритовые стержни вставляют в каркас с намотанными обмотками. Предварительно к одному из сердечников приклеивают картонный квадрат толщиной 0,2 мм для заполнения зазора. После сборки сбоку сердечника из медной фольги делают бандаж вокруг сердечника, натягивают и спаивают.

Особенности работы ключевого транзистора

Так как нагрузкой коллектора транзистора VTк является дроссель с индуктивностью L, то в момент запириания VTк на его коллекторе возникает выброс напряжения (рис.10, а, кривая 1). Спад тока коллектора происходит не сразу, а за время рассасывания неосновных носителей коллектор-эмиттерного перехода (рис.10,б). Напряжение на коллекторе изменяется по синусоидальному закону из-за наличия индуктивности L и емкости коллекторно-эмиттерного перехода. В результате VTк гасит большое количество энергии на К-Э переходе, которое превращается в тепло. Поэтому VTк может перегреться и выйти из строя. Для предотвращения этого эффекта создается временная задержка t_з фронта увеличения коллекторного напряжения (кривая 2) относительно начала спада t_{сп} коллекторного тока (рис.10,а) с помощью RCD -цепочки (рис.11). При запириании VTк ток, протекающий через индуктивность рассеяния дросселя, заряжает демпфирующий конденсатор C_{дф} через VD_{дф}. После отпириания VTк C_{дф} разряжается через Rp и К-Э VTк. Этой цепью можно достичь сколь угодно малых значений мгновенной мощности, рассеиваемой коллекторным переходом [1]. Однако стремление к снижению этой мощности приводит к увеличению энергии, накопленной в C_{дф}, она является паразитной, отнимаемой от полезной мощности.

При использовании больших мощностей в нагрузке для нормальной работы преобразователя необходимо осуществлять специальные режима включения транзистора. Рассмотрим два переходных процесса.

Переходной процесс включения п-р-п транзистора с ОЭ, когда на вход его задан скачок положительного тока базы (рис.12) [5]. На начальном этапе включения ток коллектора мал, при этом малы значения b, а дифференциальное входное сопротивление транзистора велико. Поэтому можно считать, что ток базы идет на заряд входной емкости эмиттера, и при этом напряжение на эмиттере меняется от нуля до некоторого значения Uэо, соответствующего включенному состоянию транзистора. Для кремниевых транзисторов Uэо = 0,7 В. Первый этап включения имеет время задержки t_з (рис.13,б). На следующем этапе - нарастания тока коллектора - ток базы идет на накопление заряда носителей в базе. При наличии в цепи коллектора резистора Rк в течение переходного процесса напряжение на коллекторном переходе меняется, барьерная емкость Ск перезарядается, что увеличивает длительность переходного процесса (рис.13,в) t_{нр}. При работе транзистора в ключевом режиме на вход его подается отпирающий ток базы, больший тока насыщения транзистора I_{бн} = I_{кн}/β. Этому току соответствует граничный заряд электронов в базе Q_{грн} = I_{бн} τ.

Процесс выключения транзистора импульсом отрицательного тока базы I_б = - I_{б2}. В момент времени t₂ (рис.13,а) базовый ток скачком уменьшается на значение ΔI_б = I_{б1} + I_{б2}.

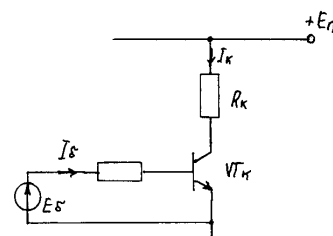


рис.12

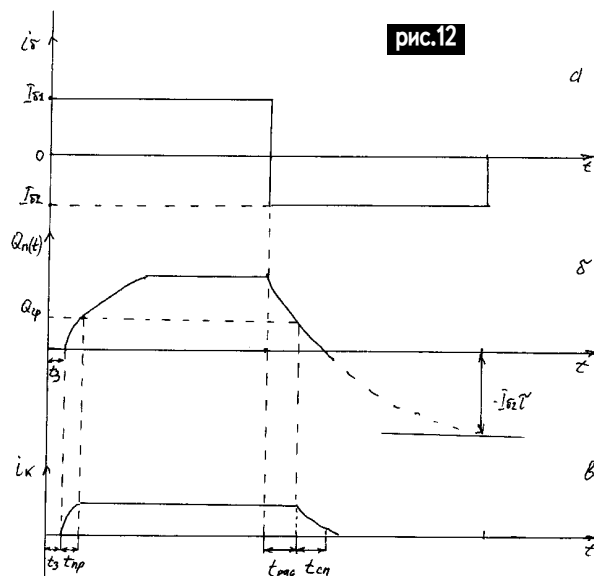


рис.13

Избыточный заряд дырок в базе уменьшается по двум причинам: из-за рекомбинации дырок с электронами и выведения дырок из базы через базовый электрод во внешнюю цепь. Подобным образом уменьшается избыточный заряд неосновных носителей - электронов, численно равный в силу электронейтральности заряду дырок. Изменение тока коллектора начинается спустя некоторое время t_{рас} (время рассасывания избыточного заряда в базе). Время рассасывания увеличивается с ростом отпирающего тока базы I_{б1} и уменьшается с увеличением запирающего тока базы I_{б2}. После этапа рассасывания следует этап формирования отрицательного фронта тока коллектора, длительность которого называется временем спада t_{сп} тока коллектора и уменьшается также с увеличением I_{б2}. Однако следует иметь ввиду, что даже при форсированном включении t_{нр} и выключении t_{сп} имеют физический предел, т.е. эти времена не могут быть меньше времени пролета электронов через базу.

Литература

1. Сергеев Б.С. Схемотехника функциональных узлов источников вторичного электропитания. -М.:Радио и связь, 1992.
2. Терещук Р.М. и др. Малогабаритная радиоаппаратура. Справ. радиолобителя.-К.: Наук. думка, 1972.
3. Журавлев А.А., Мазель К.Б. Преобразователи постоянного напряжения на транзисторах.-М.: Энергия, 1972.
4. Пронский И.Н. Простой сварочный полуавтомат // Радиоаматор-1999.-№7.
5. Тугов Н.М., Глебов Б.А. Полупроводниковые приборы.-М.:Энергоатомиздат, 1990.

БЕСЕДЫ ПО ЭЛЕКТРОТЕХНИКЕ

Электричество – от простого к сложному

(Продолжение. Начало см. в РЭ-12/2000; РЭ1,2/2001)

А.Л.Кульский, г.Киев

Цепь, изображенную на **рис.26**, называют последовательным колебательным контуром. Ток в такой цепи одинаков по величине и совпадает по фазе в любой точке участка АВ. Этот участок может носить как индуктивный, так и емкостной характер в зависимости от того, какое из реактивных сопротивлений является доминирующим (большим): X_L или X_C .

Совершенно ясно, что это, в первую очередь, зависит от частоты, подаваемой на контур от внешнего генератора. Следовательно, существует некоторая особая частота, причем различная для разных комбинаций (произведений) L и C, при которой их реактивные сопротивления равны.

Поскольку ранее уже говорилось, что для индуктивности напряжение опережает ток на 90° , а для емкости напряжение отстает от тока на те же 90° , то для последовательного контура напряжения на этих элементах всегда противоположны друг другу! При этом на упомянутой выше особой частоте эти напряжения еще и равны между собой!

Это означает, что на этой частоте (которую в дальнейшем будем называть резонансной) X_L и X_C – взаимно компенсируются.

При этом ток последовательного контура максимален и определяется только величиной активного сопротивления R.

Это явление носит название резонанса напряжений. Заметим, что хотя при этом напряжения на индуктивности и на емкости взаимно вычитаются, каждое из них в отдельности может во много раз превышать напряжение внешнего генератора, поскольку резкое возрастание тока при резонансе влечет за собой и резкое возрастание энергии, запасаемой как в магнитном поле индуктивности, так и в электрическом поле конденсатора.

Но существует еще одна основная конфигурация включения для элементов R, L и C, представленная на **рис.27**. Такой колебательный контур получил название параллельный, поскольку в данном случае на участке цепи АВ элементы L и C включены параллельно. Здесь X_L и X_C также зависят от частоты, поскольку с ее повышением ток через конденсатор возрастает, а ток, протекающий через индуктивность, уменьшается.

Но в связи с тем, что на участке АВ

напряжения на L и C равны по фазе и по величине ("директором - распорядителем" здесь является генератор U), то в данном случае токи через элементы L и C направлены противоположно!

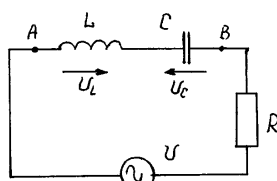


рис.26

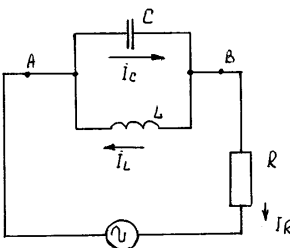


рис.27

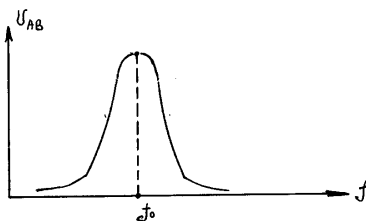


рис.28

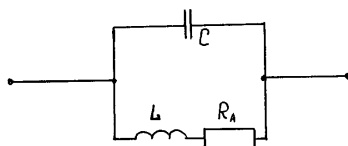


рис.29

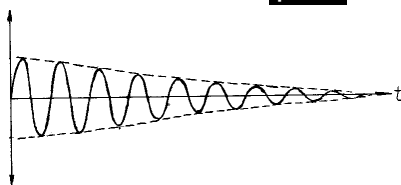


рис.30

Однако, поскольку (согласно Кирхгофу) токи в любой точке последовательной цепи равны, это означает, что для любого момента времени ток, протекающий через активное сопротивление R, всегда равен абсолютной разности между индуктивным и емкостным токами

$$|I_R| = |I_L - I_C|.$$

Но по мере приближения к некоторой особой частоте разница между X_L и X_C резко уменьшается, а значит, разность токов на участке АВ устремляется к нулю. Это эквивалентно резкому возрастанию сопротивления этого участка. В идеальном случае на частоте параллельного резонанса ток по цепи не идет вообще! Это явление получило наименование резонанс токов.

В этом случае фактически следует говорить о двух совершенно различных цепях. Внешней, которая включает в себя генератор U и активное сопротивление R, и внутренней, в состав которой входит L и C. Поскольку токи I_C и I_L достигают при резонансе весьма значительных величин, что соответственно влечет за собой резкое возрастание напряжения между точками цепи A и B.

Это напряжение может в сотни раз превосходить на частоте резонанса напряжение генератора! Это явление проиллюстрировано на **рис.28**. Как легко видеть, по мере удаления от резонансной частоты напряжение на участке АВ приближается к нулю, поскольку или индуктивное, или емкостное сопротивление все больше уменьшается.

Но поскольку любая реальная индуктивность L всегда обладает конечным значением активного сопротивления, то абсолютного равенства между X_L и X_C не наблюдается. Это и приводит к невозможности идеальной компенсации емкостного и индуктивного токов на частоте резонанса f_0 . Вот почему реальная схема параллельного резонансного контура имеет вид, представленный на **рис.29**. Элемент R_A и учитывает это обстоятельство.

Колебательный контур характеризуется не только собственной резонансной частотой, которая выражается следующей формулой:

$$f_0 = 1 / 2\pi(LC)^{1/2},$$

но также еще одним важнейшим пара-

метром, а именно, добротностью.

$$Q = (L/C)^{1/2}/R_a.$$

Одно и то же значение f_0 получается при любом соотношении между L и C лишь бы их произведение не изменялось. А вот для получения максимального значения добротности необходимо максимально повышать отношение L/C .

Каков же физический смысл добротности?

Оказывается, добротность, это такой параметр, который имеет тройственный характер.

Во-первых, добротность характеризуется отношением энергии, запасаемой колебательным контуром к той ее части, которая превращается в теплоту активным сопротивлением контура R_a . Причем для каждого полупериода.

Во-вторых, добротность - есть количество полных периодов электрических колебаний, которые циркулируют в колебательном контуре с момента подачи на этот контур от внешнего источника постоянного электрического потенциала и до момента затухания этих колебаний (как это и следует из рис.30).

Заметим, что любой колебательный контур, если не обеспечить периодическое восполнение в нем потерь электрической энергии, характеризуется затуханием электрических колебаний. Вопрос в том, сколько раз успеют обменяться энергией магнитное поле индуктивности L и электрическое поле конденсатора C .

Но чаще всего при электрических измерениях имеют в виду третью ипостась добротности.

(Продолжение следует)

Для поступающих в ВУЗы

В первых пяти номерах "Электрика" за прошлый год мы публиковали небольшие задачи для любознательных с подробными решениями под рубрикой "Проверьте свои знания". По многочисленным просьбам наших читателей мы решили продолжить эту традицию. Задания предназначены, прежде всего, для подготовки абитуриентов к вступительным экзаменам. Однако они могут заинтересовать и читателей более зрелого возраста.

Сегодня мы предлагаем четыре задачи. Ответы на них и подробные решения Вы найдете в следующем номере "Электрика".

Задача 1. Во сколько раз уменьшится сила притяжения двух шариков с одинаковыми по величине зарядами, если при неизменном расстоянии между ними перенести половину заряда с одного шарика на другой?

Задача 2. Два точечных электрических заряда 1 мкКл и -0,4 мкКл находятся в вакууме на расстоянии 12 см друг от друга. Найдите координаты точки, в которой суммарная напряженность поля, создаваемого этими зарядами равна нулю.

Задача 3. При внесении заряженного металлического шарика, подвешенного на непроводящей нити, в однородное горизонтальное электрическое поле нить образует с вертикалью угол 30°. Насколько уменьшится угол отклонения нити при стекании с шарика 20% его заряда.

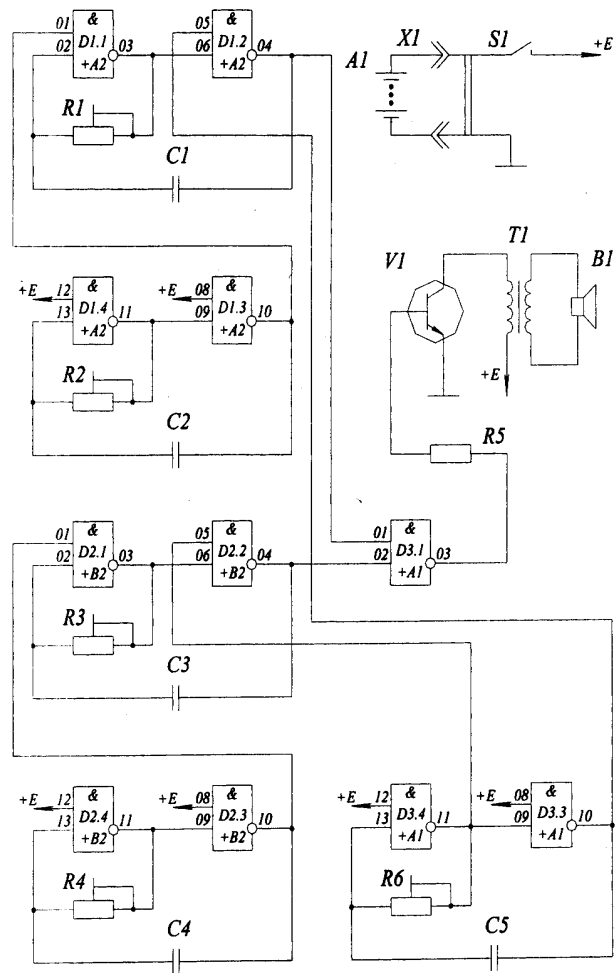
Задача 4. Электрон влетел в однородное электрическое поле напряженностью 20 кВ/м со скоростью 10 км/с перпендикулярно силовым линиям поля. Найдите величину и направление его скорости через 5 нс.

Электронный сигнализатор

М.Гірник, ліцеїст 9 класу, м.Київ

Описаний нижче електронний сигналізатор можна використувати як дзвінок у квартирі, як пожежну сигналізацію, або для нагадування про те, що не вимкнений якийсь пристрій (наприклад, закипів електрочайник або не закриті дверці в холодильнику). Цей сигналізатор виробляє звуки, які нагадують спів солов'я.

Схема сигналізатора наведена на **рисунку**. У склад сигналізатора входять п'ять генераторів: два на елементах D1, два на елементах D2 і один на елементах D3.3 D3.4. Кожна пара генераторів виробляє одну трель. Генератори на елементах D1.1, D1.2 та D2.1, D2.2 виробляють безперервні послідовності імпульсів (кожний на власній частоті), якщо на входи 1 мікросхем подається логічна "1". Ця "1" виробляється на генераторах на елементах D1.3, D1.4 та D2.3, D2.4 і зумовлює тривалість пачки імпульсів генераторів послідовностей. П'ятий генератор на елементах D3.3, D3.4 з періодом 2-3 с переключає ці трелі, подаючи на входи 5 мікросхеми D2 по черзі логічну "1". Обидві трелі об'єднуються в елементі D3.1. Сформовані таким чином імпульси через підсилювач на транзисторі V1 та трансформатор T1 поступають на динамік, що відтворює звук.



По следам писем в редакцию

В "Электрике" 1/2001, с.12 было опубликовано письмо инвалида 1-й группы Д.О.Баклана с просьбой о помощи. Ему нужна инвалидная коляска с электродвигателем, нужен подъемник, чтобы подняться с постели. В редакцию пришло письмо от инвалида 1-й группы В.В.Миронова из г.Харькова. Он пишет, что узнал о существовании завода в Запорожье, который изготавливает коляски для инвалидов. В.В.Миронов написал письмо на завод и получил от них ответ, датированный 21.12.2000, который мы воспроизводим, поскольку эта информация может оказаться полезной для многих инвалидов.

Казенный электромашиностроительный завод "Искра"
69071, г.Запорожье, ул.Магистральная, 84.

Уважаемый Вадим Викторович!

Сообщаю, что Ваше письмо было рассмотрено на техсовете завода и по единодушному мнению специалистов переоборудовать инвалидную кресло-коляску модели КСИ-1-5 "Искра" в электроприводную технически не осуществимо и нецелесообразно.

Вместо этого на нашем предприятии осуществлена разработка и изготовлены опытные образцы электроприводных кресел-колясок с электронной системой управления, которые в настоящее время находятся на стадии заводских испытаний. В случае запуска этих изделий в серийное производство, цена за 1 шт. составит 5000 грн. при условии, что количество заказанных изделий будет не менее 100 шт.

Заказчиком на изготовление и поставку индивидуальных кресел-колясок с электроприводом является Министерство труда и социальной политики Украины (Министр - Сахань Иван Яковлевич, адрес - 01023, г.Киев, ул.Эспланадная, 8/10). Финансирование ведется из средств Государственного бюджета, ассигнованных на эти цели.

В случае размещения вышеуказанным Министерством заказа на изготовление на нашем предприятии электроприводных инвалидных кресел-колясок они появятся в управлениях социальной защиты населения всех областных центров Украины для бесплатного обеспечения нуждающихся в них инвалидов.

В настоящее время Государственного заказа на изготовление таких колясок мы не имеем и, следовательно, к их серийному выпуску приступить не можем.

Высылаем Вам рекламный проспект на электроприводную инвалидную кресло-коляску нашего производства. Надеемся, что в Министерстве труда и социальной политики будет услышан голос инвалидов, которым такая коляска нужна.

С уважением, директор КЭМЗ "Искра" И.С.Пресняк

Далее В.В.Миронов сообщает, что копии с просьбой о финансировании он отослал в Министерство труда и социальной политики. Редакция надеется, что после этой публикации все инвалиды напишут письма в это Министерство, и вопрос о производстве столь необходимых кресел-колясок будет решен. Вадим Викторович любезно прислал нам также и проспект инвалидной коляски, который мы воспроизводим ниже.

Технические характеристики

Длина (не более), мм.....	1200
Ширина (не более), мм.....	620
Высота (не более), мм.....	950
Ширина сидения, мм.....	450
Грузоподъемность, кг.....	100
Масса без аккумуляторов (не более), кг.....	55
Скорость движения (не более), км/ч.....	5
Пробег на аккумуляторах 55 Ач (не менее), км.....	30
Минимальный радиус поворота (не более), мм.....	900
Преодолеваемый уклон (не более), %.....	15
Преодолеваемый бордюр (не более), мм.....	80

Кресло-коляска инвалидная с электрическим приводом Модель КЭП-2 "Искра"

Кресло-коляска КЭП-2 "Искра" предназначена для передвижения людей с нарушениями опорно-двигательного аппарата по улицам города на длительные расстояния без посторонней помощи.

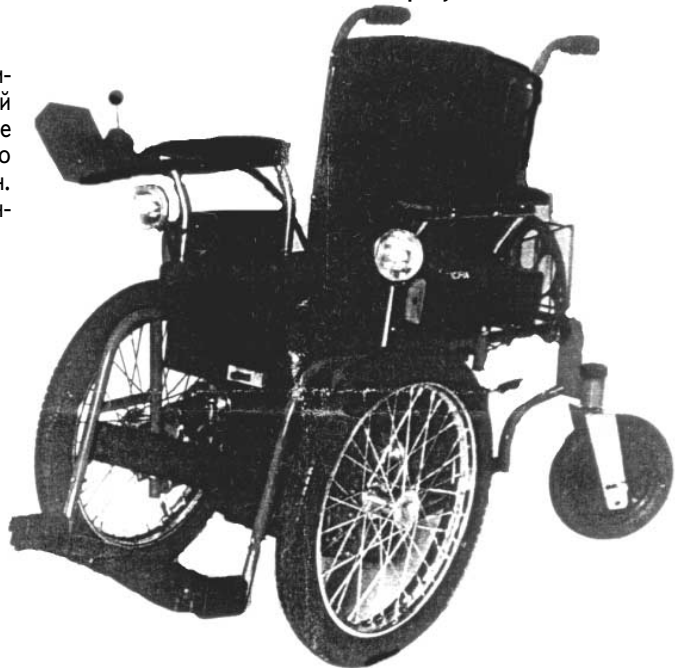
Кресло-коляска оснащена мягким сидением и мягкой регулируемой спинкой специальной формы для обеспечения комфортных условий при длительном пребывании в кресле. Для передвижения в темное время суток КЭП-2 оборудована системой электрического освещения (фары, повороты, габаритные огни).

Кресло-коляска разработана на базе лучших зарубежных образцов с учетом предложений и пожеланий инвалидов. Все детали изделия выполнены по передовым технологиям из современных материалов и имеют декоративное защитное покрытие.

Функции

- удобство пересадки инвалидов за счет откидывающихся подлокотников;
- возможность легкого и мягкого передвижения за счет пневматических резиновых шин на передних и задних колесах;
- регулировка длины упоров для ног;
- возможность уменьшения габаритов коляски по длине за счет снятия упоров для ног;
- автоматическое ограничение радиуса поворота;
- надежное затормаживание больших приводных колес;
- возможность отключения колес от редуктора для легкого перемещения коляски без электропривода;
- возможность установки легкосъемного багажника;
- возможность легкого перезакрепления пульта управления на левом и правом подлокотниках;
- возможность контроля степени заряда аккумулятора;
- возможность установки легкосъемного столика.

Внешний вид коляски показан на рисунке.



**СЕТЕВОЙ
ИСТОЧНИК
ПЕРЕМЕННОГО
ТОКА**

"УНИКУМ"

Ю.П.Саража, г.Миргород, Полтавская обл.

(Продолжение. Начало см. в РЭ 5-11/2000, 1,2/2001)

Как уже отмечалось, при равенстве слов (A = B) на выходах 5 и 7 установлены уровни лог."0" и включены оба кристалла светодиода HL39 (трехвыводный двухцветный светодиод АЛС331). Для получения желтого цвета свечения ток через кристаллы должен быть разным - через зеленый (HL39.2) в 3-4 раза больше, чем через красный (HL39.1). Поэтому сопротивления резисторов R45 и R6 разные. Сумма токов через светодиод не должна превышать 20 мА, поэтому ток через зеленый светодиод 15 мА, через красный - 5 мА.

Вернемся к реализации плавающего упора путем введения компаратора в схему управления счетчиком. Сигнал лог."1" с вывода 6 DD10 при A = B подается через инвертор DD6.2 на один из входов DD8.1 (инверсный сигнал L подается на вывод 5 DD8.1). При L = 0 элемент DD8.1 закрыт, если разомкнут выключатель SA10 "L" (Limit - ограничение). Этот упор дополнителен и может быть установлен в любую позицию кода, что удобно при "укороченном" диапазоне изменения напряжений. Выключателем SA10 можно ввести и пол-

ный диапазон изменения напряжений от 0 до 255 В.

Вторая позиция выключателя "Limit" имеет обозначение M (Maximum) и является только напоминанием о том, что есть верхний ограничитель, представленный сигналом M на входе 4 элемента DD8.1 и действует аналогично сигналу L, но не отключается никогда.

Сигнал M образуется на выходе 8 микросхемы DD9 8И-НЕ, которая также является компаратором, но с фиксированной установкой в позиции 255.

Элемент DD8.2 полностью не

используется, входы 9 и 10 свободны и подключены к лог."1". Эти входы можно использовать для организации двух областей изменения кодов: при включенном SA10 от 0 до Limit и новой области от Limit до Maximum. Для этого потребуется еще один переключатель, коммутирующий выход DD6.2 (сигнал L) со входа 5 DD8.1 на входы 9 и 10 DD8.2.

Существует вероятность (при установленном верхнем пределе) установки счетчика в запредельные области кода в результате действия импульсной помехи. Если это случится, нужно иметь возможность быстро вернуть напряжение в лимитированную область. Для аварийного режима существует кнопка сброса, а для просто перегрузки должна быть кнопка D (Down - вниз). Это экстремальные случаи, а вообще TTL-микросхемы имеют хорошую помехоустойчивость.

Многое зависит от качества фильтрации питающих напряжений и блокировки питания. В пред-

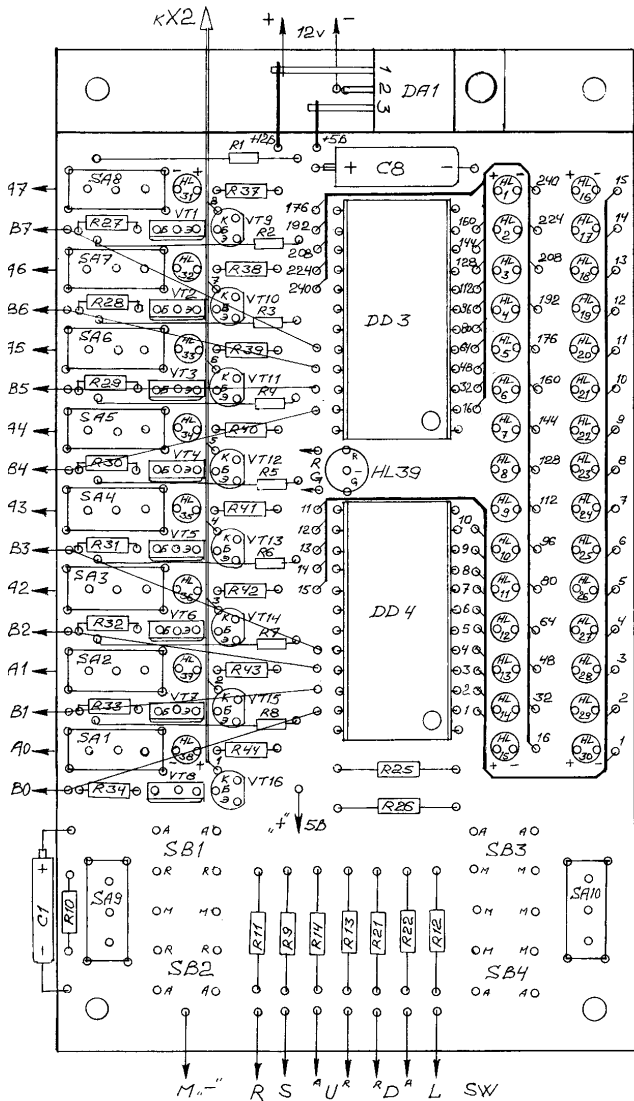


рис.4

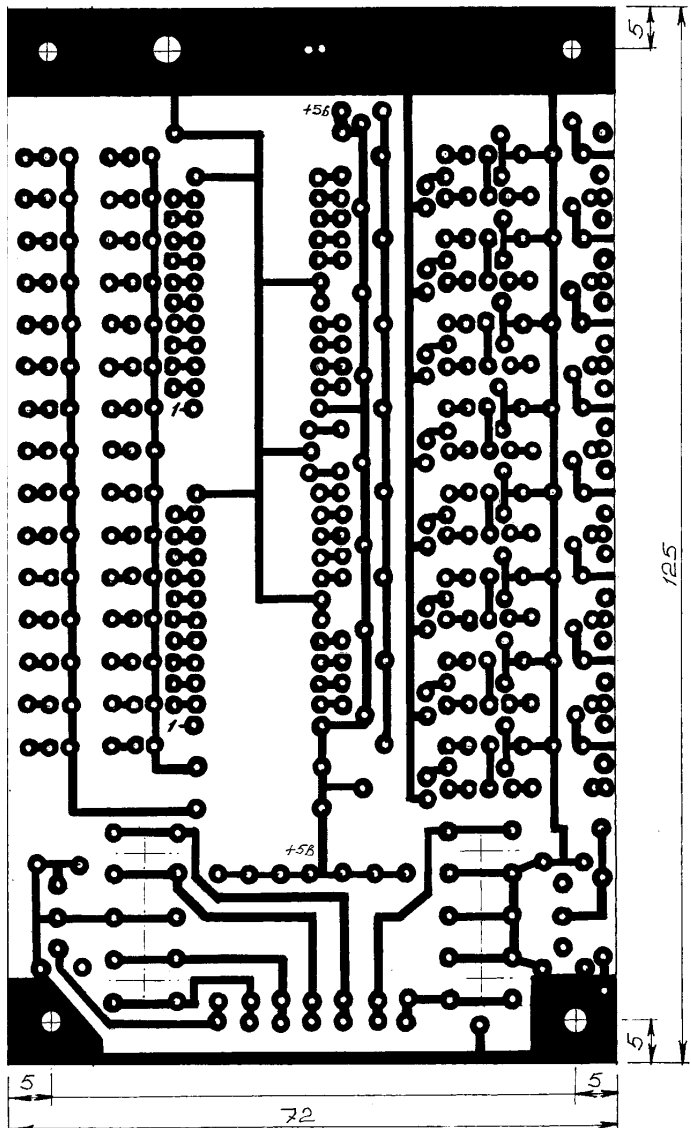


рис.5

лагаемой схеме имеется двойная стабилизация напряжения, реализованная на интегральных стабилизаторах серии КР142 DA1 и DA2, что недорого и надежно.

На микросхеме DD5 собраны две защелки, управляемые кнопками SB3 "U" (Up - вверх) - элементы DD5.1 и DD5.2 и SB4 "D" (Down - вниз) - элементы DD5.3 и DD5.4. Они предназначены для формирования импульсов ручного управления на увеличение (U) на уменьшение (D). Формирование заключается в подавлении дребезга кнопок и открытии элементов И из микросхемы DD8. Собственно формирование выходов - цепи C2, R15, R16 и C5, R23, R24.

Генератор на элементах DD7.2, DD7.3 с частотой генерации 6...10 Гц служит для реализации режима TURBO. Работа режима заключается в автоматической последовательной имитации нажатий кнопки или клавиши при ее удержании более 1,5 с. В нашем случае этот режим полезен, если

нужно последовательно перебрать код на большое число позиций в ту или иную сторону. При частоте генератора 10 Гц все коды от 0 до 255 будут перебраны за 26 с. Сигнал разрешения лог. "1" подается на вход 1 элемента DD7.3 через буферный инвертор DD6.2 с узла формирования временной задержки (1,5 с), выполненного на элементе DD6.4, который при нажатии кнопок U или D отпускает времязадающий конденсатор C3, который заряжается через резистор R19 и через 1,5 с отпирает пороговый элемент на транзисторе VT17 и диодах VD1, VD2. На выходе DD6.3 появляется сигнал лог. "1", и генератор начинает работу. Одновременное нажатие кнопок U и D не приводит к катастрофическим последствиям - код просто переключается попеременно на двух смежных позициях.

Четырехразрядные дешифраторы двоичного кода в унитарный 16-позиционный используют типа K155ИД3 (DD3 и DD4). Каж-

дый из них дешифрирует свою тетраду: DD3 - старшую (линии выходов B4...B7 счетчика) и зажигает колонку красных светодиодов HL1...HL15; DD4 - младшую (линии выходов B0...B3 счетчика) и зажигает колонку зеленых светодиодов HL16...HL30. Светодиоды подключаются непосредственно на выходы микросхем. А поскольку в колонке светодиодов одновременно может гореть только один светодиод, то применяется всего два токоограничительных резистора (по одному на колонку из 15 светодиодов R25 - для красных и R26 - для зеленых).

Группа выходных транзисторных ключей (8 шт.) обслуживает не только светодиоды HL31...HL38 желтого цвета, но и выходной кабель и в сумме может коммутировать ток до 1,2 А. Выходы ключей подключаются на линии выходов счетчиков B0...B7, и при лог. "1" на входе ключа открываются два входящих в ключ транзистора, в цепи коллекторов которых включены светодиоды HL31...HL38 через токоограничительные резисторы R37...R44 к напряжению +12 В для создания достаточного тока управления более мощным транзисторам VT9...VT16. Открытые коллекторы этих транзисторов являются выходами пульта для коммутации обмоток реле силового коммутатора на общий провод.

Конструкция пульта показана на рис.20,21 в "Электрике" 1/2001 и там же описана. Узел верхней печатной платы показан на рис.4 и 5 (размещение деталей и рисунок печатной платы). Верхняя печатная плата является фальшпанелью пульта, значит, на ней размещены все органы управления и индикации. Сверху находится только декоративная крышка с отверстиями. Зазор между ними определяется высотой самых высоких компонентов на плате, ими являются переключатели SA1...SA10 типа ПД9-2 высотой 6 мм, поэтому на плате должны быть установлены прежде всего эти переключатели и подобраны четыре распорные втулки такой же высоты под стяжные винты M2,5 по углам платы. Светодиоды желтого цвета HL1...HL39 диаметром 3 мм размещены в колонке с шагом 10 мм, как и переключатели SA1...SA8, а в остальных двух колонках - с шагом 5 мм (красные и зеленые). Светодиоды монтируют так. Сначала их все следует вставить в отверстия платы (с соблю-

дением полярности), затем временно стянуть винтами панель и плату и "вытолкать" линзы светодиодов так, чтобы они выглядывали поверх панели на 1,5...2 мм и все одинаково, после чего следует запаять светодиоды и обрезать излишки.

Далее весь монтаж должен вестись так, чтобы высота деталей над платой не превышала 6 мм. Критичными здесь являются конструкции кнопок. С кнопками SB1 и SB2 проблем не возникает, легко подбираются стандартные низкопрофильные, а кнопки SB3 и SB4 на переключение почти отсутствуют. В таком случае нужно пытаться переделать кнопки. Есть вариант надежной кнопки на переключение на основе малогабаритных реле РЭК-23. Для этого в их корпусе следует просверлить отверстие под толкатель диаметром 2 мм для прямого воздействия на контактную группу. Толкатель можно подобрать от калькуляторов.

Вторым критическим узлом является стабилизатор напряжения +5 В DA1 (в верхней части рис.4). Микросхеме следует установить на медную пластину толщиной 1 мм и на эту величину сточить верхние распорные втулки, которые также будут элементами теплоотвода. Транзисторы VT9...VT16 на рис.4 показаны условно, их следует уложить на плату. Резисторы R1...R8 желательно установить на верхней плате, это позволит проверить верхнюю плату без нижней.

Нижняя печатная плата рис.6 выполнена в планарном варианте и соединяется с верхней платой 27 проводами. Изображение рис.6 легко превращается в фотошаблон, для этого достаточно сделать копию в натуральную величину и зачернить надписи на площадках. Из шаблона делается контратип (негатив, контактным способом на листовой фотопленке), который затем накладывается на заготовку платы с фольгой, покрытой фоторезистом. Плата после проявки и сушки фоторезиста травится обычным способом в растворе хлорного железа.

Монтаж на нижней плате тоже можно выполнить низкопрофильным. Самыми высокими на плате могут быть конденсаторы C3, C4 и C7. Если они типа K53, то высоту распорных втулок между платами придется увеличить до 9...10 мм, но можно подобрать малогабаритные импортные конденсаторы. Для повышения помехоустойчивости цифровые микросхемы платы следует по питанию заблокировать керамическими конденсаторами такого же номинала, как и C6. Сами цифровые микросхемы следует использовать серий ТТЛШ, у них меньше потребление.

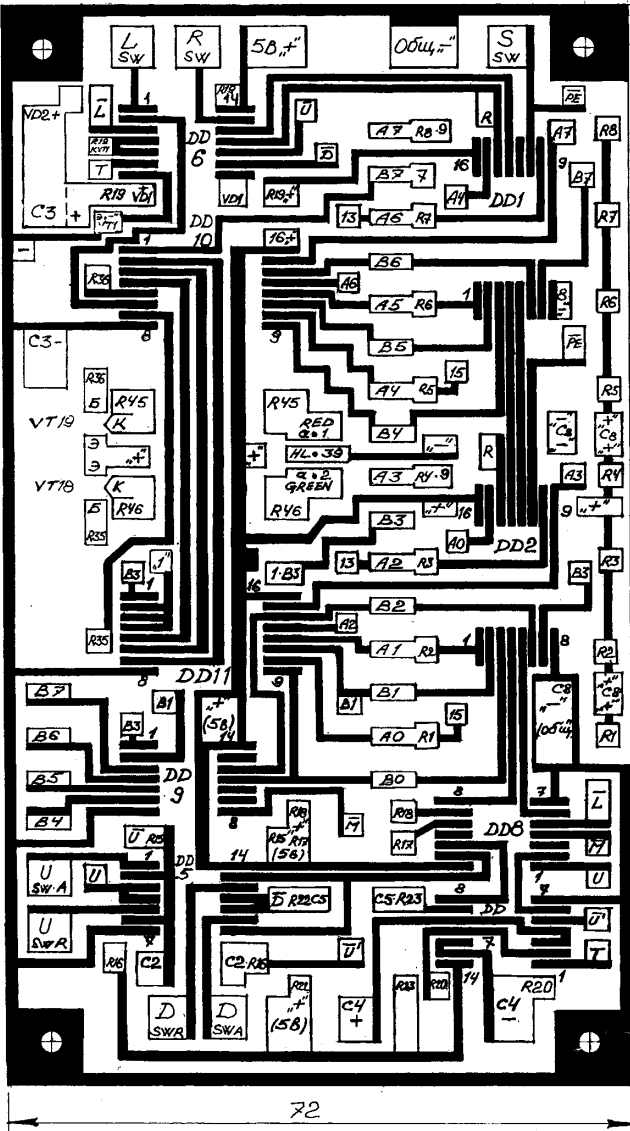


рис.6

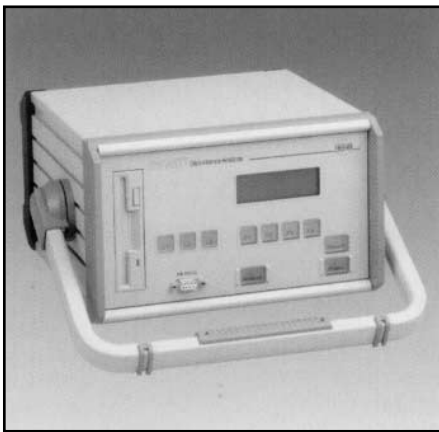
Приборы для электриков фирмы ВЕНА



Инсталляционный тестер для энергосистем. Позволяет проводить комплексные испытания систем с возможностью вывода информации на встроенный принтер или компьютер посредством порта RS-232. Прибор позволяет определять контуры заземления, ротацию фаз, короткозамкнутые цепи, изменение напряжения и тока во времени. Наличие программного обеспечения UNITEST "Expert Manager" Software позволяет протоколировать параметры и отображать графические изменения сигналов с подготовкой полного протокола испытаний.



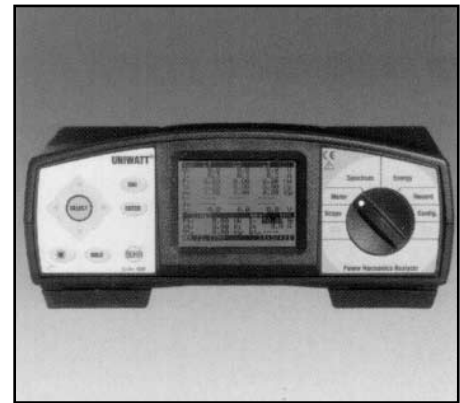
Многофункциональный тестер для испытаний и исследований энергоустановок, генераторного оборудования и электродвигателей. Его можно подключать к компьютеру через порт RS-232. Прибор имеет возможность расширения функциональных возможностей за счет использования программного обеспечения.



Прибор для комплексного исследования трехфазных цепей. Позволяет измерять фазовую асимметрию, изменение частоты, диапазон гармоник, нелинейные искажения, флуктуации напряжения. Прибор можно подключать к компьютеру или другим устройствам через порт RS-232.



Мультиметры серии HEXAGON предназначены для точных научных и инженерных измерений и исследования электрических сигналов, а также температуры, емкости, частоты с точностью до 0,2...0,5%. Имеется возможность проводить измерения с функцией True RMS, а также выводить данные посредством порта RS-232.



Прибор предназначен для исследования энергоустановок и энергосистем в реальном времени, напряжения, тока, мощности с реализацией функции True RMS. Имеется возможность записи и дальнейшей обработки данных посредством порта RS-232. Осциллографический дисплей прибора позволяет отображать формы сигналов.

SEA

г. Киев, ул. Соломенская, 3, оф. 809, т/ф (044) 490-51-07, 490-51-08, 276-21-97, 276-31-28, 271-95-74, 271-96-72
факс (044) 490-51-09 E-mail: info@sea.com.ua www.sea.com.ua

Новые выпрямительные диоды большой мощности (выпрямленный ток свыше 10 А)

Обозначения в таблице:

I_p - средний выпрямленный ток, в скобках - допустимый в импульсном режиме;

U_o - максимальное обратное напряжение, в скобках - допустимое в импульсном режиме;

I_o - постоянный обратный ток при максимальном обратном напряжении;

H - тепловое сопротивление переход-корпус;

F - верхняя рабочая частота;

Рис. - номер рисунка;

Зар. - зарубежный аналог.

На рисунках конструкций диодов обозначение "Вывод 1" является анодом, "Вывод 2" - катодом, но если в конце названия стоит буква X, то выводы меняются местами.

Параметры выпрямительных диодов большой мощности приведены в **таблице**.

Тип	I_p , А	U_o , В	I_o , мА	H , °С/Вт	F , кГц	Рис	Зар
B2-320	320(6500)	150...4000	20	0,05	0,5	1	1N4044
B2-1600	1600(28000)	300...1600	40	0,025	0,5	2	S12C453
B5-200	200(550)	150...1400	8	0,13	2	3	1N1478
B7-200	220(3200)	300	40	0,1	10	4	1N1478
B7-320	320(9000)	400	30	0,055	1	5	1N4044
B10	10(550)	150...1400	5	1,5	2	6	1N3925
B11-50	50(1650)	535...1070	10	0,6	0,8	7	1N1462
B14-100	100(2000)	300...1600	20	0,3	2	8	-
B14-125	125(2400)	300...1600	20	0,3	2	8	-
B14-160	160(3300)	300...1600	20	0,3	2	8	-
B14-200	200(6000)	300...1600	40	0,15	2	8	-
B14-250	250(7000)	300...1600	40	0,15	2	8	-
B14-320	320(8200)	300...1600	50	0,15	2	8	-
B14-400	400(12000)	300...1600	50	0,09	2	8	-
B25	25(900)	150...1400	5	1,0	2	9	1N1454
B50	50(2000)	150...1600	5	0,6	2	10	1N1462
B200	314(6000)	150...1400	8	0,13	2	11	1N1478
B320	320(6000)	150...1400	20	0,09	2	12	1N4044
B500	500(9000)	150...3800	30	0,05	0,5	13	501VR60V
B800	800(15000)	150...2400	220	0,04	0,5	13	801PDF120
ВЛ5-200	200(5500)	600...1300	12	0,13	2	3	-
ВЛ10	6(550)	600...1200	4	1,5	2	6	-
ВЛ14-200	200(5500)	400...1400	25	0,15	2	8	-
ВЛ14-320	320(7500)	400...1400	25	0,09	2	8	-
ВЛ25	25(900)	600...1200	8	1,0	2	9	-
ВЛ50	50(2000)	600...1200	12	0,6	2	10	-
ВЛ200	200(6000)	600...1300	12	0,13	2	11	-
ВЛ320	320(6600)	600...1200	20	0,09	2	4	-
<i>Диоды быстросовстнавливающиеся быстросействующие</i>							
В7-200-3	200(3000)	300	40	0,16	10	14	R6020120FJYA
ВЧ2-160	160(3300)	100...1000	35	0,15	40	15	DSD204-11A
ВЧ2-200	200(4000)	100...1000	35	0,15	40	15	R60201120EYJA
ВЧ-25	25(400)	600	20	0,6	10	16	BYW31-50
ДЧ103-100	100(1600)	20...150	10	0,4	-	17	KU1002F
ДЧ103-125	125(1800)	20...150	10	0,4	-	17	SF1AN126
2ДЧ135-50X	50(800)	800	5	0,65	-	18	SCSDL03L
2ДЧ135-63	63(1500)	800...1000	8	0,33	-	19	SF1BR64
2ДЧ135-80	80(2000)	800...1000	8	0,25	-	19	R5020108FJBA
ДЧ151-80	80(2400)	500...1200	25	0,27	16	20	R5020108FJWA
ДЧ151-100	100(2700)	500...1200	25	0,27	16	20	KU1002F
ДЧ161-125	125(4500)	500...1200	35	0,18	16	21	SF1AN126
ДЧ161-160	160(5000)	500...1200	35	0,18	16	21	DSD204-11A
ДЧ171-250	250(8000)	500...1200	60	0,08	16	22	SF1GR315
ДЧ171-320	320(9000)	500...1200	60	0,08	16	22	SF962SFU01
2ДЧ251-160	160(3300)	500...1100	40	0,24	-	23	DSD204-11A
<i>Арсенидгаллиевые диоды быстросовстнавливающиеся</i>							
3ДЧ104-10	10(150)	100...600	10	2,0	-	24	-
3ДЧ104-25	25(350)	100...400	10	1,2	-	24	-
3ДЧ122-20	20(300)	100...600	10	1,0	-	25	-
3ДЧ122-50	50(700)	100...250	10	0,8	-	25	-
3ДЧ304-25	25(350)	100...250	10	0,9	-	26	-
<i>Диоды выпрямительные Шоттки</i>							
2ДШ112-32	32(600)	20...40	250	1,3	-	27	-
2ДШ112-40	40(750)	20...40	250	1,3	-	27	-
3ДШ122-25	25(500)	20...70	50	1,6	-	25	-
3ДШ122-50	50(850)	20...40	250	0,9	-	25	-
3ДШ122-63	63(950)	20...40	250	0,9	-	25	-

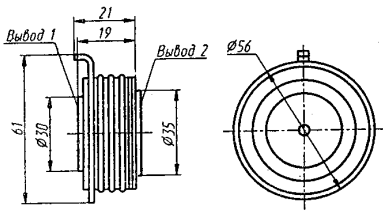


рис.1

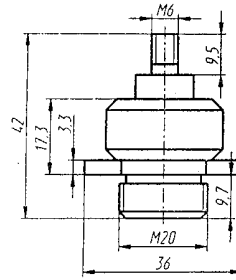


рис.7

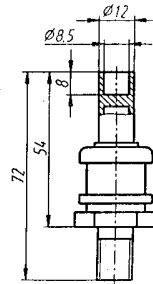


рис.8

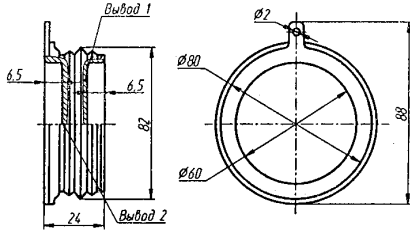


рис.2

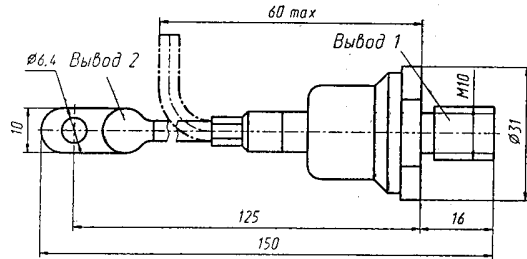


рис.9

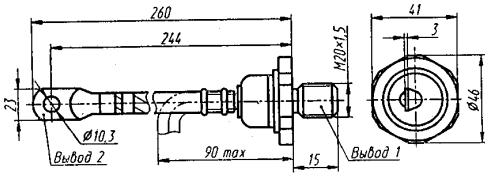


рис.3

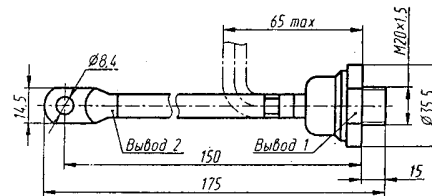


рис.10

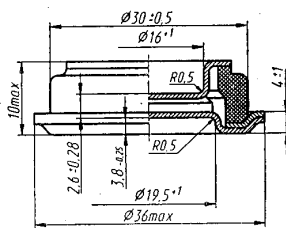


рис.4

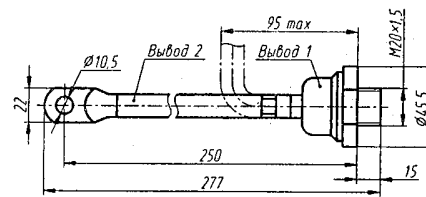


рис.11

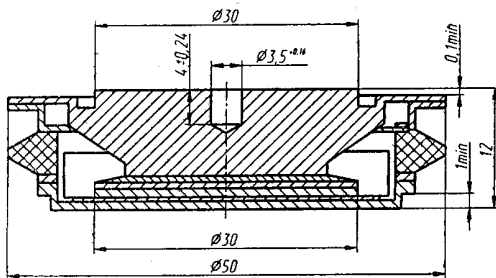


рис.5

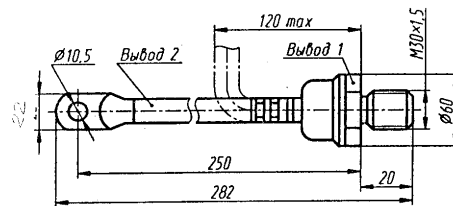


рис.12

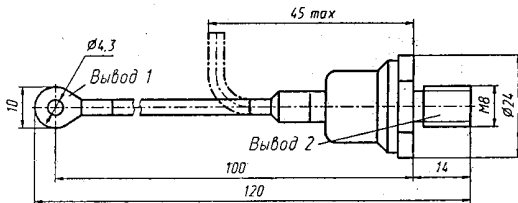


рис.6

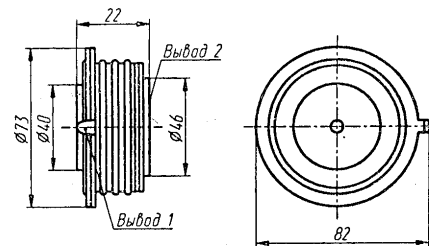


рис.13

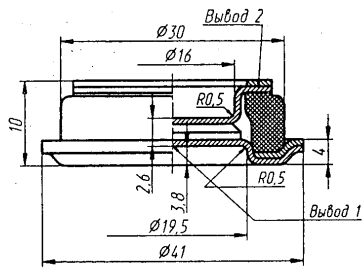


рис.14

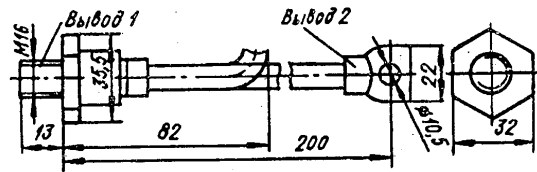


рис.21

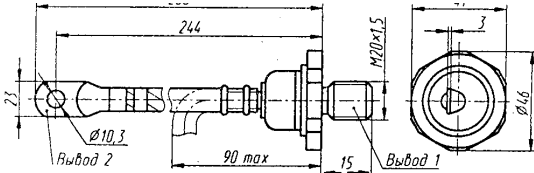


рис.15

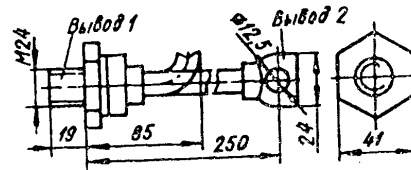


рис.22

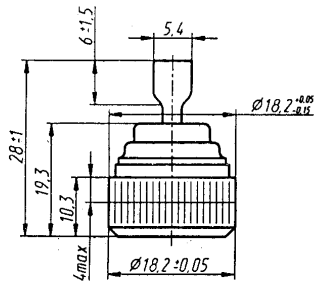


рис.16

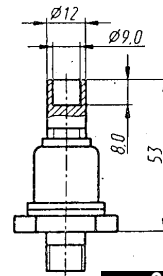


рис.23

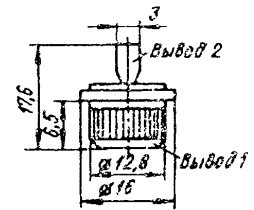


рис.24

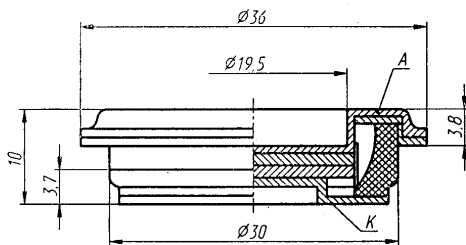


рис.17

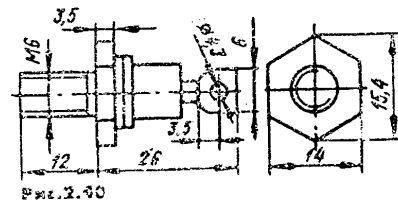


рис.25

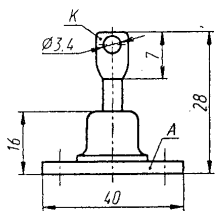


рис.18

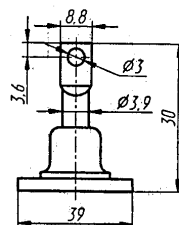


рис.19

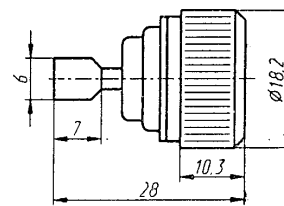


рис.26

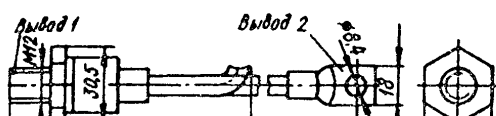


рис.20

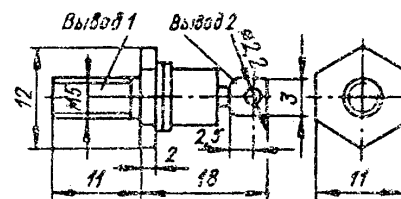
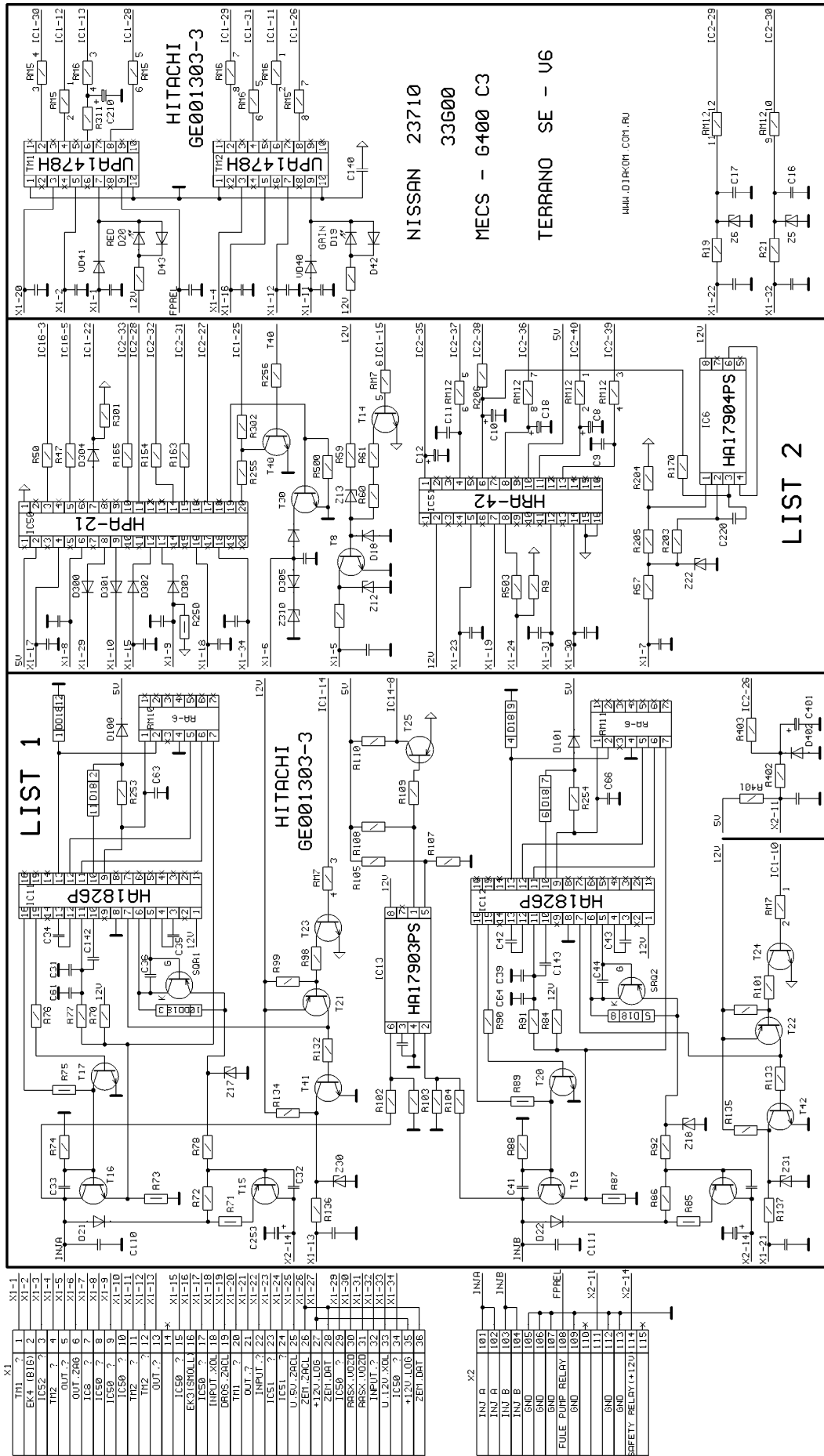


рис.27

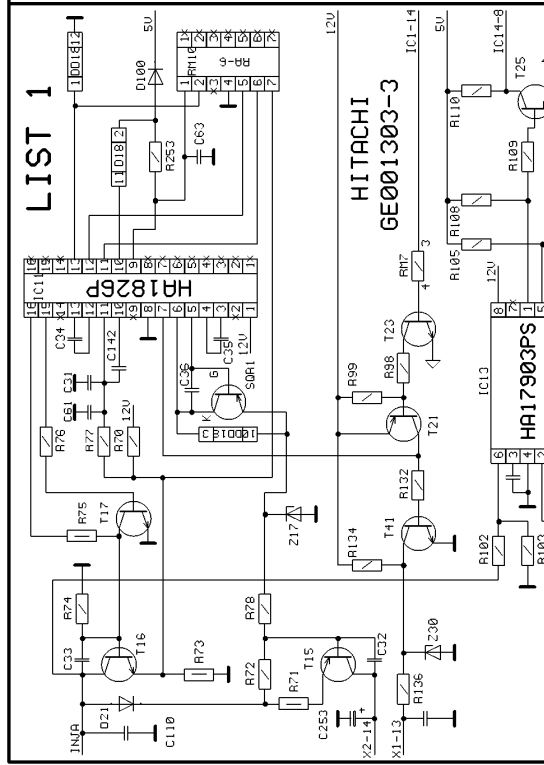


LIST 1

X1	TH1	?	1
	EK4	(B10)	2
	IC52	?	3
	TH2	?	4
	OUT_?	?	5
	OUT_2906	?	6
	IC8	?	7
	IC50	?	8
	IC50	?	9
	IC50	?	10
	TH2	?	11
	TH2	?	12
	OUT_?	?	13
	OUT_?	?	14
	IC50	?	15
	EK2	(SM11)	16
	IC50	?	17
	INPUT_XOL	18	
	GRDS_Z80L	19	
	TH1	?	20
	OUT_?	?	21
	IC50	?	22
	IC50	?	23
	IC51	?	24
	U_SV_Z80L	25	
	ZENT_Z80L	26	
	+12V_L06	27	
	ZENT_L06	28	
	IC50	?	29
	PRESX_U020	30	
	PRESX_U020	31	
	INPUT_?	32	
	U_120V_XOL	33	
	IC50	?	34
	+12V_L06	35	
	ZENT_DAT	36	

LIST 2

X2	INU A	101
	INU B	102
	INU B	103
	INU B	104
	INU B	105
	GND	106
	GND	107
	FUEL PUMP RELAY	108
	GND	109
	GND	110
	GND	111
	GND	112
	GND	113
	SAFETY_RELAY (+12V)	114
	GND	115



HITACHI
GE001303-3

NISSAN 23710
33G00

MECS - G400 C3

TERRANO SE - U6

HAH.01ARK-0M.COM.RU

LIST 2

Вечный двигатель уже создан ?

С.Севриков, г.Киев

"Вечный двигатель первого рода невозможен"
Справочник по физике, с. 159

Ответ на вопрос заголовка известен любому школьнику старших классов, а сама идея создания вечного двигателя перешла в ранг фантастических, так как связана с наличием вечного источника энергии. Как бы это парадоксально не прозвучало, предлагаю от фантастических

перезаряда и выхода их из строя.

От классических устройств МИП отличается наличием специфичности, позволяющего эксплуатировать его в походных условиях, предварительно закрепив на переносимом предмете или одежде (рис.1).

МИП на базе СБ ВС809 пригоден для обеспечения работоспособности радиоприемников с напряжением питания от 1,5 до 3 В и может служить как зарядное устройство для двух аккумуляторов, установленных в клипсы или бокс на корпусе, емкостью до 500 мА/ч. Для

увеличения мощности МИП, позволяющей обеспечить работоспособность устройства типа CD-плеера, их соединяют параллельно, что позволяет заряжать два аккумулятора емкостью до 1,5 А/ч. При этом легко рассчитать экономический эффект от МИП как зарядного устройства.

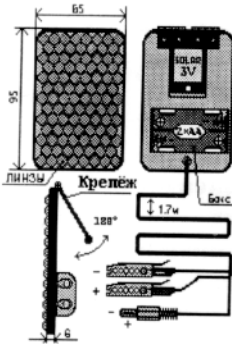


рис.1

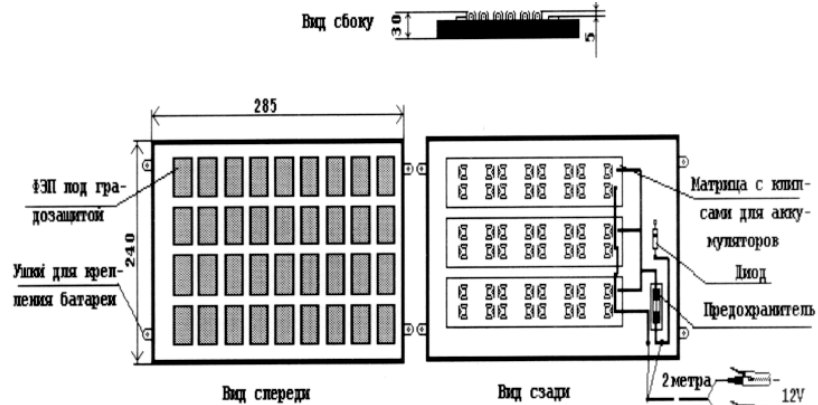


рис.2

проектов перейти к реальным изделиям и рассмотреть проблему, введя понятие технологии мобильных источников питания (МИП) на базе солнечных батарей (СБ), и применение их для мобильных или переносных электронных устройств.

В последнее время в электронике наблюдается устойчивая тенденция к снижению напряжения питания электронных устройств. Большие габариты СБ, собранных из фотоэлектронных преобразователей (ФЭП), до снижения напряжения питания не вписывались в концепцию мобильности и имели стационарный вид или играли роль буферной поддержки к батарейкам. Снижение питающего напряжения с 5 до 3 и даже 1,5 В позволило создать новые конструкции источников питания и применять их как основные блоки питания.

Созданный Стэнфордом Овчински никель-лантановый или никель-металлгидридный аккумулятор (Ni/MH) позволил решить проблему "эффекта памяти" при частичных и нециклических подзарядках, которая у традиционных никель-кадмиевых аккумуляторов (Ni-Cd) является своеобразным камнем преткновения, когда нарушение правил их зарядки приводит к сокращению срока годности, опасности

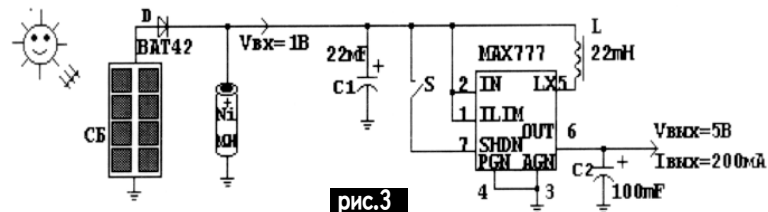


рис.3

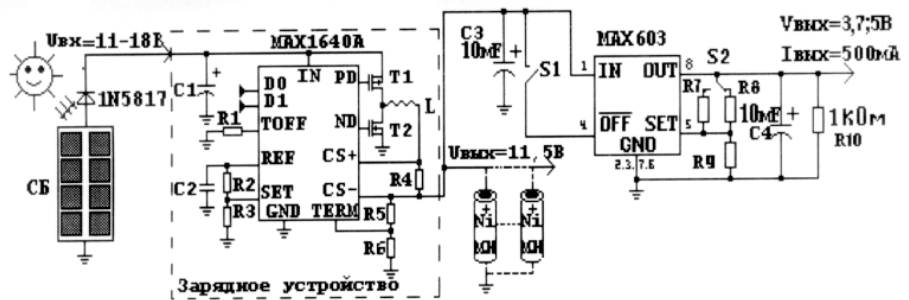


рис.4

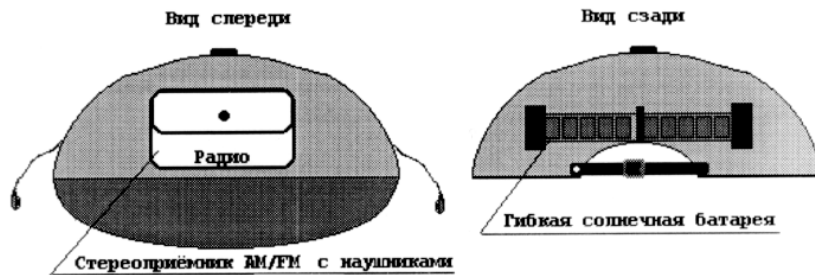


рис.5

Расчет зависит от ресурса аккумулятора, а это до 1000 циклов заряда, учитывая отсутствие сетевого адаптера, зависящего от сети 220 В.

Для электронных устройств с мощностями потребления до 5 Вт/ч таких, как мобильные телефоны, магнитофоны, мини-компьютеры, телевизоры, холодильники, видеокамеры, требуется увеличение площади ФЭП и количества аккумуляторов, так как напряжение питания этих устройств достигает 12 В.

Применение матриц для установки в клипсы аккумуляторов ведет к уменьшению габаритов конструкции по толщине и позволяет использовать МИП в походных условиях, устанавливая на переносимых предметах (рис.2).

Отдельную нишу в технологии

МИП занимает преобразовательная техника. Схемные решения повышающих DC/DC-преобразователей позволяют решить вопрос получения требуемых напряжений до 5 В от одного заряженного аккумулятора (рис.3).

Линейные понижающие DC/DC-преобразователи позволяют получить любое напряжение от 12 В для питания мобильного телефона или цифровых микросхем. Применение специализированных микросхем для зарядных устройств аккумуляторов позволяет увеличить их ресурс, доводя его до максимальных значений, более продуктивно обрабатывая скачки напряжения от затенения солнечной панели и контроля заряда уже заряженного аккумулятора (рис.4).

Последние достижения Наци-

онального Института проблем физики полупроводников (НИПФП), а именно, создание гибких солнечных батарей, вписываются в концепцию мобильности. Это конструктивное решение привело к существенному снижению веса СБ и позволило встраивать МИП непосредственно в структуру изделий. В виде примера служит радиокепи с AM/FM приемником, размещенным в передней части головного убора (рис.5).

Перспективной разработкой, применяющей технологию МИП, станет сумка-холодильник. Гибкая солнечная батарея, помещенная на сумке, выполнит двойную задачу. Энергия, полученная от солнечной батареи, будет преобразовываться элементом Пельтье в холод и служить для заряда аккумуляторов,

что обеспечит работоспособность переносного музыкального центра или другого электронного устройства, например, ноутбука.

Следует отметить, что сроки службы материалов, обрамляющих встроены МИП, должны быть не менее 5-10 лет, так как работоспособность герметизированных СБ может достигать от 20 до 30 лет и более! Поэтому эту технологию можно по праву считать технологией, направленной в XXI век.

Завершая статью о технологии МИП, продолжаю утверждать, что вечный источник энергии, от которого может работать любой электродвигатель или электронная схема, уже создан - это Солнце. Наша роль не отказываться от этого энергетического подарка природы.

Традиционные гидродвигатели вместо ныне существующих (рецензия на [1])

Ю.Бородатый, Ивано-Франковская обл.

В 1913-м году австрийскому Военному министерству был представлен проект самого настоящего танка. Машина имела гусеницы, башню с пушкой, приспособленные для преодоления противотанковых рвов и многое другое, что со временем стало привычным, но тогда на проект наложили резолюцию "Человек сошел с ума"... В 1916-м году англичане впервые выпустили на поля сражений эти самые танки. Неудачником, предложившим новое оружие своему военному ведомству, был наш земляк, поручик Г.Бурштын [2].

Читая материал П.Д. Чернобая, лично мне так и хочется сказать теруллиановское: "Верую ибо абсурдно". Абсурдно, так как современная гидроэнергетика старается увеличить количество воды, приводящей в движение турбины, а наш изобретатель полностью отказался от гребли. Также с призванной увеличить полезную высоту водозабора трубой - П.Д.Чернобай расположил ее концы почти на одном уровне... Вместо высокооборотной турбины, использующей всю энергию воды, наш автор изобразил давно устаревший вид мельничного колеса... Специалисту может показаться, что данная конструкция совсем не перспективная, но... Давайте разберемся.

Французский канал CF1 демонстрировал старый металлургический комбинат, который работал в свое время на бесплатной энергии горного ручья. Вода, заключенная в длинную трубу, приводила в движение турбогенератор. Комбинат ... закрыли. Дело в том, что высокооборотные турбины работают вопреки второму закону (началу) термодинамики. Понимаю, что это абсурд, но исключение из закона о сохранении энергии придумали специально для обогащения фирм, занимающихся добычей, переработкой и продажей ископаемого топлива. Так, вначале прошлого века вместо одного закона возникло два, друг друга исключающих. Не верите? Откройте любой учебник физики, например [3]. Качество энергии - это потенциал или температура, количество - теплота. Второе начало термодинамики утверждает, что переход количества в качество невозможен, энергия "вырождается", рассеивается в пространстве Вселенной. А как же с первым началом, которое постулирует сохранение энергии, а значит, и всех ее свойств? Люди уже давно научились не только превращать качество в количество (сжигать дрова например), но и обратное (выращивать деревья). Вредные ископаемые (уран, нефть, уголь), которые сейчас так усердно сжигают, есть не что иное как трансформированное количество (тепла) качество (высокая калорийность на единицу объема).

Для достижения сверхприбылей запрещены были не только мини-гидротурбины, долгое время не снимали табу с турбодетандеров и снегогенераторов, работающих на базе мини-турбины. В результате та-

кого информационного силового саботажа были заработаны крупнейшие в XX веке капиталы!

Горные ручьи и озера с помощью водонапорных труб могут создать давление, совершенно недостижимое самой высокой плотиной. Для мини-ГЭС, действительно, не обязательно строить плотины, так как вода, работающая в мини-турбине, отдает тепловую энергию Солнца, а она в тысячи раз больше используемой отечественными ГЭС гравитации (энергии массы). В Австралии гидросолнечные электростанции уже давно работают, а у нас нет даже информации о них.

Отсутствие плотины решает проблему нереста рыб, ведь сомнительно, чтобы современные (очень занятые и постоянно спешащие) люди разбирали плотины на время нереста, как это делали наши предки. Малое мельничье колесо (см. рисунок) также не мешает нересту, так как рыба просто перепрыгивает через него*. Струя воды так же, как траектория полета брошенного тела или провисшая веревка, старается принять форму параболы. При определенной скорости и угле истечения струя имеет круглую форму, подходящую к форме колеса. Такие гидродвигатели просты и незаменимы на равнине, где использование трубы не всегда возможно.

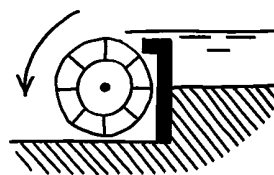
Финансовой поддержки развития традиционной для начала XX века энергетики (мини-ГЭС, -ТЭС, -ВЭС) ожидать не приходится. Банкиры должны быть очень патристичными, чтобы добровольно отдать свои прибыли от энергетики мелким хозяевам. Доходы гигантских производителей формируются благодаря нашим платежам, которые эти производители для нас установили.

Недалеко от моего дома проходит огромная труба. Она связывает горную реку (водохранилище в районе пгт.Рожнятив) и г.Калуш (химкомбинат "Ориадна"), находящийся в десятках километрах ниже по течению. Хочу сказать П.Д.Чернобаю и всем читателям, что, возможно, изобретать и строить ничего не надо, все давно уже изобретено и построено. Надо только разблокировать информацию вокруг тайн XX века. Правда обладает огромной силой, куда большей, чем сила денег...

*Изучая традиционную энергетику нашей области, я исследовал останки мельниц, разрушенных наводнением 1969 г., а также воспоминания людей, видевших эти гидроагрегаты в работе.

Литература

1. Чернобай П.Д. Нетрадиційна ГЕС // *Електрик*.-2000. -№11.-С.20.
2. Багрянтинский М. Первые проекты // *Моделист-Конструктор*.-1990.-№7.-С.21.
3. Лободюк В.А. и др. *Справочник по элементарной физике*.-К.:Наука. думка, 1975.-146-148 с.



Зарядное устройство дня сегодняшнего

Н.П.Горейко, г.Ладыжин, Винницкая обл.

Много мучений доставили зарядные устройства автолюбителям в прошлом веке. Сколько их сгорело полностью, сколько раз перематывали трансформаторы и заменяли диоды!

Все это определялось как свойствами зарядного устройства "советской" универсальной схемы (рис.1), так и подходом автолюбителей к процессу заряда - посылнее "посадить" аккумулятор, дать выдержку, а потом "крепко" зарядить, надеясь на дальнейшую хо-рошую работу устройства и банок.

Какие же главные недостатки схемы прошлого века?

1. Сетевой выключатель является лишним элементом, поскольку "видимое" отключение вытаскиванием вилки из розетки обеспечивает большую безопасность и ясность ситуации.

2. Предохранитель, включенный в разрыв одного провода, не всегда снимает фазу после перегорания. Кроме того, плавкий предохранитель не спасает устройство от плавного нарастания тока, вызванного перенапряжением в сети, а перенапряжения возникают каждый день в процессе сварочных работ, производимых на "чужих" фазах. Происходит перегрев внутренних слоев первичной обмотки, в слабом месте нарушается изоляция, дальше происходит лавинный процесс, после которого не важно перегорел предохранитель или остался целым!

3. Амперметр показывает владельцу значение зарядного тока в данную секунду, т.е. от человека требуется наблюдение и регулирование процесса, а ведь не все люди имеют способности и желание наблюдать и регулировать силу тока заряда. За рубежом ведутся работы, чтобы снять с человека нагрузку даже по управлению движущимся автомобилем!

4. Переполюсовка клемм очень быстро вызывает выход из строя диодов, и только после этого перегорает плавкий предохранитель на выходе зарядного устройства.

Положительным качеством такого зарядного устройства считали в прошлом веке простоту (под которой я понимаю глупость конструкторов и наплевательское отношение к пользователю).

Второе преимущество схемы - экономичность (пока все хорошо), но как только что-либо нарушается, возникает необходимость дорогого ремонта в неподходящий момент, что весьма портит нервы пользователю.

Как же обеспечить надежность работы зарядного устройства при меньшем участии человека в процессе работы устройства?

Двадцатилетняя практика показала высокую потребительскую ценность предлагаемых ниже простых и надежных в пользовании зарядных устройств.

Схема на рис.2 поможет желающим модернизировать "советское" зарядное устройство. В разрыв сетевого провода включена лампа накаливания мощностью, не намного превышающую мощность силового трансформатора, т.е. ее рабочий ток равен номинальному току первичной обмотки трансформатора.

Из характеристики лампы (рис.3) видно, что при малых токах, проходящих через лампу накаливания, напряжение, падающее на спирали лампы, имеет незначительную величину (несколько процентов от номинального). Увеличение тока через металлическую спираль приводит к росту температуры металла и вследствие этого к увеличению ее сопротивления, в результате падение напряжения при увеличении тока возрастает более круто, чем в случае активного сопротивления. Наконец, при значительных токах происходит перекал спирали и большое возрастание сопротивления, падение напряжения растет еще более круто. В применении к зарядному устройству такая характеристика спирали лампы накаливания проявляет себя следующим образом:

при малых нагрузках и нормальном напряжении в электросети лампа почти совсем не мешает зарядному процессу;

при малых токах и повышенном напряжении сети лампа прогревается более сильно, ток через первичную обмотку ограничивается, никогда не достигая опасных значений. Таким образом зарядное устройство может быть оставлено под напряжением без риска "привычного" перегорания трансформатора;

при больших зарядных токах лампа ограничивает силу заряд-

ного тока и нагрев для всех элементов зарядного устройства. Для еще большего снижения нагрева лампу устанавливают так, чтобы ее тепло выделялось либо вне корпуса, либо создавало циркуляцию воздуха через вентиляционные отверстия. Сам способ отдачи теплоты лампой посредством излучения помогает решить эту проблему;

при коротком замыкании в схеме или попадании напряжения 380 В в однофазную сеть лампа светится полным накалом и ограничивает токи до номинальных режимов. Яркое свечение сигнализирует о режиме перегрузки;

при попадании завышенного напряжения в сеть и одновременном КЗ в схеме происходит ... перегорание лампы накаливания HL1!

Как видим, в нашей схеме даже при крайне аварийном режиме происходит перегорание сменной детали и схема обесточивается.

На выходе схемы также установлены лампы накаливания - HL2 для стабилизации тока подзаряда при изменениях сетевого напряжения и степени заряда аккумулятора, HL3 для стабилизации зарядного тока. Эти нелинейные элементы приходится устанавливать для избежания мгновенного выхода устройства из строя при переполюсовке клемм аккумулятора - ведь в отличие от всех быто-

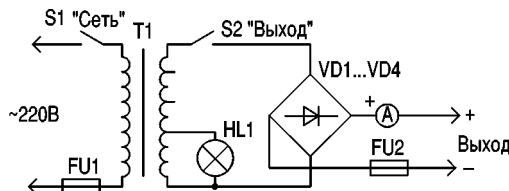


рис.1

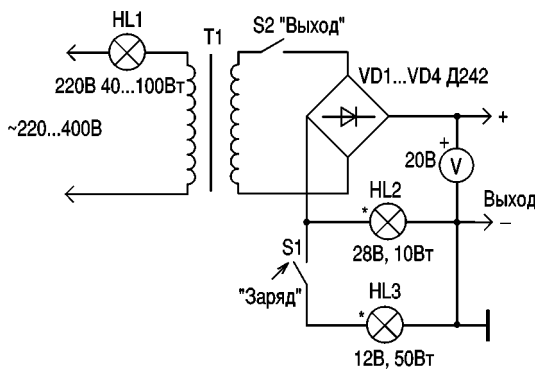


рис.2

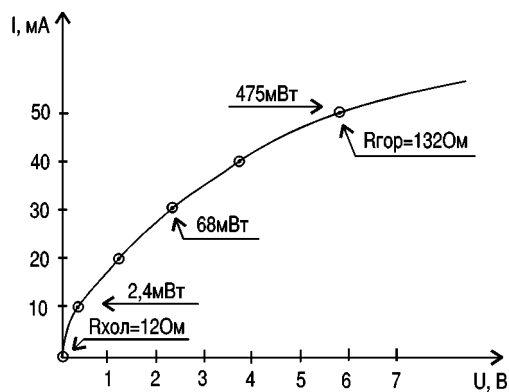


рис.3

вых потребителей электроэнергии автомобильный аккумулятор является более мощным источником тока, чем зарядное устройство. В XX в. люди этого не знали, а теперь мы будем обязательно защищать зарядное устройство от аккумулятора и... хозяина! Возражения, что "можно аккуратно включать и подсоединять" перечеркиваются статистикой - у многих владельцев хранятся сожженные ЗУ.

Вместо амперметра в схеме рис.2 установлен вольтметр, который позволяет оценить состояние аккумулятора, а не процесс заряда. Для упрощения обслуживания желательнее на шкале вольтметра выделить "рабочий сектор" от 12 до 14,5 В, а предел измерения вольтметра должен быть не ниже 20 В. Вольтметр позволяет оценить, насколько снизилось напряжение батареи при хранении, как быстро оно растет при заряде, даже до какого предела снижается напряжение в момент пуска двигателя (наше зарядное устройство нельзя сжечь даже при пусковом режиме). Индикатор напряжения помогает и в точном подборе лампы HL2 для режима подзаряда - в процессе суточного подзаряда напряжение должно вырастать на доли вольта, чтобы за две недели оно не превысило 15 В. В схеме рис.2 переключатель напряжения выхода оставлен, поэтому процесс подбора тока подзаряда несложен. Мощность HL3 40...100 Вт выбирают по желаемому току заряда (силу тока заряда можно измерить амперметром один раз и записать на табличке, прикрепленной к зарядному устройству).

То обстоятельство, что ток заряда в модернизированном ЗУ несколько снизился, не должно "отпугивать" владельцев - тише едешь, дальше будешь!

Таким образом, мы получили работоспособное в широком интервале сетевых напряжений и нагрузок устройство, которым не составляет труда зарядить и аккумулятор "коногонки", наблюдая по вольтметру, чтобы напряжение не превысило 5 В, и 6-вольтовый аккумулятор. Лампы накаливания отводят "лишнюю" энергию за пределы корпуса и ограничивают ток в аварийных режимах. Эти

же лампы своим свечением сигнализируют о ситуации: желтое свечение - нормальный режим, белое - большая нагрузка, очень высокая яркость - аварийный режим, отсутствие свечения - не проходит ток.

Подсоединяем ЗУ к аккумулятору в режиме "подзаряд" (вилка выключена из розетки). Если вольтметр показывает "нормальное" напряжение и нет свечения лампы - можно включить вилку в сеть (в этом предложении заключена вся инструкция, которую нельзя нарушать). Свечение подзарядной лампы может указывать как на переполовку аккумулятора, так и на КЗ в цепи выпрямительных диодов.

Если процесс подзаряда проходит нормально - лампа HL2 светится, напряжение понемногу растет, можно в присутствии владельца включить режим ЗАРЯД, снова понаблюдать за напряжением и поведением аккумулятора. Без владельца устройство можно оставлять только в режиме "подзаряд" не более двух недель (потом проверить, нагрузить аккумулятор фарой или сигналом и снова оставить на подзаряде).

Низковольтные лампы имеют общую точку "корпус" - минус схемы, поэтому не представляет труда использовать любые найденные лампы: автомобильные на 12...24 В, осветительные и проекционные, даже тепловозные на различные напряжения. Если патрона для лампы нет - можно закрепить лампу на корпус хомутиком. При аккуратном пользовании устройством лампы будут служить долго.

Электрическими воздействиями схему нелегко вывести из строя. Все же есть некоторые запреты в пользовании зарядным устройством: нельзя бросать устройство или сильно ударять по нему; нельзя наливать, насыпать, бросать что-либо внутрь ЗУ; нельзя нарушать вентиляцию корпуса; нельзя бесплатно давать его в долг.

(Продолжение следует)

Схема устройства переключения с зарядным устройством показана на рисунке. При наличии сетевого напряжения контактами K1.1 и K1.2 нагрузка подключена к сети, контактом K3.1 аккумулятор подключен к зарядному устройству. При пропадании сети контактами K1.1 и K1.2 нагрузка подключается на вторичную обмотку трансформатора T1 преобразователя напряжения. Контактными K2.1 преобразователь подключается к аккумулятору.

Контакты реле K1...K4 должны быть рассчитаны на соответствующий ток, поскольку придется включать параллельно несколько реле.

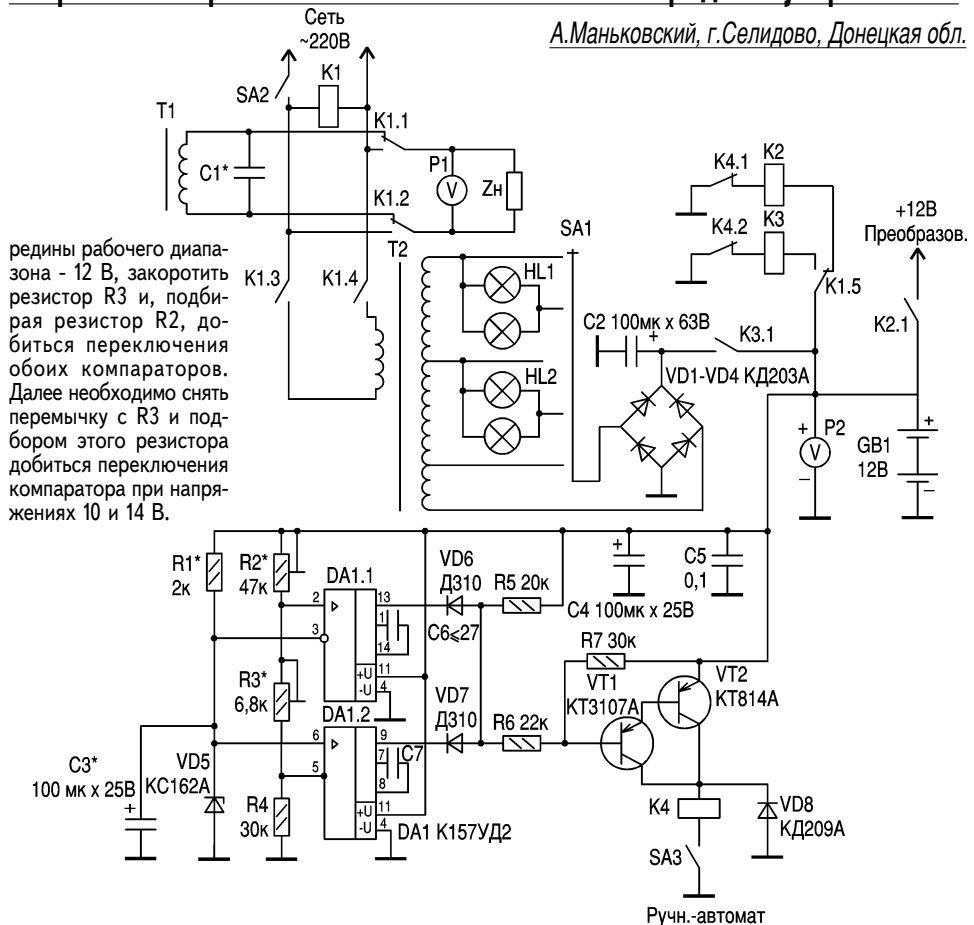
Силовая часть зарядного устройства выполнена на трансформаторе T2, диодах VD1...VD4, переключателе SA1 и в комментариях не нуждается. Лампы HL1, HL2 автомобильные (дальний - ближний свет) служат для стабилизации тока зарядки аккумулятора.

Автоматический контроль за полной зарядкой и разрядкой аккумулятора осуществляет двухпроговый компаратор на микросхеме DA1. Если происходит срабатывание одного из компараторов, то срабатывает реле K4 и своими контактами отключает аккумулятор от преобразователя напряжения.

Для наладки компаратора необходимо выставить напряжение се-

Устройство переключения с автоматическим зарядным устройством

А.Маньковский, г.Селидово, Донецкая обл.



Зарядное устройство "Турист"

В.М.Босенко, г.Лубны, Полтавская обл.

В длительном туристском походе (пешем или велосипедном) не обойтись без освещения. Фонариков, которые подзаряжаются от электросети, надолго не хватает, а туристические маршруты проходят в основном в местах, где отсутствуют линии электропередач. Решить эту проблему поможет зарядное устройство "Турист". Для этого необходимо вытащить из двух фонариков малогабаритные аккумуляторы типа Д-0.25 и вставить в зарядное устройство.

Зарядное устройство "Турист" (рис.1) состоит из велогенератора 5, который закреплен на шесте 4 и собственно зарядного устройства 6. Работу генератора обеспечивают четыре колпачка, закрепленные на перемычках 1, которые присоединены до насадки 2 и вращаются под действием ветра [1]. Колпачок можно изготовить из металлического кружка диаметром 94 мм, вырезанного из оцинкованного железа толщиной 0,5 мм. Часть кружка удаляем, а оставшуюся сгибаем конусом и пропаиваем концы заготовки по образующей. К каждому колпачку припаиваем или привариваем перемычки длиной 100-110 мм, изогнутые на концах. В качестве перемычек можно взять медный или металлический провод диаметром 4,4-6,0 мм, концы которого вставлены в четыре просверленные отверстия насадки под углом 90° относительно друг друга, и места крепления припаять или приварить электросваркой.

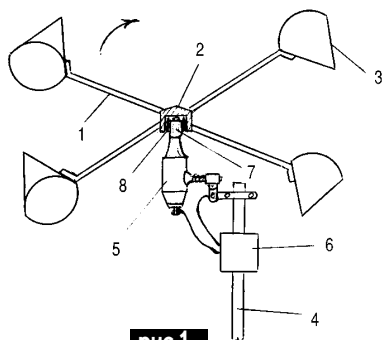


рис.1

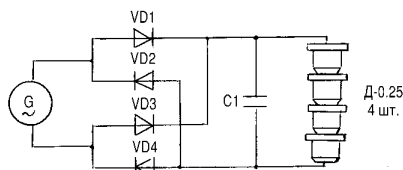


рис.2

Внутренний диаметр насадки должен быть на 2-3 мм больше наружного диаметра ролика 7 велогенератора. Вырезав и обточив из полиэтиленовой водопроводной трубы соответствующего диаметра прокладку 8 длиной, равной внутреннему размеру колпачка, вставляем ее внутрь насадки и надеваем на ролик велогенератора. При постоянном использовании велогенератора на зарядном устройстве перемычки можно приварить непосредственно к ролику велогенератора. Насадку лучше выточить на токарном станке или, в крайнем случае, изготовить

из металлической водопроводной трубы соответствующего диаметра, приварив сверху шайбу.

Велогенератор крепится на вершине шеста с помощью собственного хомута. Здесь же крепится зарядное устройство и подсоединяется к велогенератору. Длина составного шеста 3 м (2х1,5 м), он крепится на открытой местности четырьмя растяжками, а при наличии деревьев - на вершину дерева.

Переменный ток велогенератора (рис.2) поступает на выпрямительный мост VD1...VD4 и далее на зарядку четырех элементов Д-0.25 [2]. Для сглаживания пульсаций установлен электролитический конденсатор C1 емкостью 100 мкФ х 16В. Выпрямительные диоды - любого типа на допустимый ток не менее 100 мА, например КД509, КД510, КД522.

Продолжительность зарядки аккумуляторов зависит от величины напряжения велогенератора, что в свою очередь определяется силой ветра. При слабом ветре рекомендуется заряжать только два аккумулятора Д-0.25. После зарядки их вставляют в фонарики, которые используют ночью по назначению.

Велотуристы могут приспособить зарядное устройство (сняв насадку с колпачками с ролика генератора) на своих велосипедах в дневное время. Так как ток велогенератора, установленного на велосипеде, составляет 0,3 А, в цепи зарядного устройства необходимо установить последовательно с аккумуляторами резистор 300 Ом, что даст возможность ограничить зарядный ток до 20 мА.

Литература

1. Мастерок. - 1991. - № 46. - С. 4-5.
2. Терещук Р.М. и др. Справочник радиолюбителя. - К.: Наук.думка. - 1982.

Люминесцентные лампы и их характеристики

(Продолжение. Начало см. в РЭ 1,2/2001)

Во вторую группу входят довольно распространенные за рубежом КЛЛ со стеклянной или пластмассовой внешней оболочкой и стандартным резьбовым цоколем Е27 (см. рис.4,б). Внутри оболочки смонтированы ПРА, стартер и дважды U-образно изогнутая разрядная трубка. Основные параметры КЛЛ этого типа (отечественные КЛС.../ТБЦ и выпускаемые за рубежом (SL) приведены в табл.3 (РЭ2/2001) (вторая группа).

Ввиду того что разрядные трубки в этом виде ламп работают в закрытой внешней оболочке при температурах, заметно превышающих оптимальную, и нет возможности искусственно создать холодную зону, разрядные трубки наполняют амальгамой ртути.

Лампы предназначены для непосредственной замены ламп накаливания и дают большую экономию электроэнергии. К их недостаткам относят сравнительно большие

габариты и особенно массу по сравнению с лампами накаливания, неразборность конструкции, в силу чего после выхода из строя разрядной трубки приходится заменять целиком всю лампу, включая дроссель. В связи с этим некоторые зарубежные фирмы выпускают такие лампы в разборном исполнении.

В третью группу входит семейство кольцевых КЛЛ с резьбовым цоколем и встроенным ПРА, смонтированным в

пластмассовом корпусе, расположенном по диаметру кольцеобразной разрядной трубки (см. РЭ2/2001, рис.4,в). Световая отдача кольцевых КЛЛ даже с полупроводниковыми ПРА уступает световой отдаче H-образных КЛЛ соответствующих фирм выпускающих. Удобство кольцевых КЛЛ состоит в том, что ими можно непосредственно заменять лампы накаливания в осветительном приборе.

В четвертую группу входят

лампы, имеющие цилиндрическую или грушевидную внешнюю оболочку, специальный 4-штыревой цоколь, выносные ПРА и стартер. Эти лампы имеют более низкие световые отдачи по сравнению с Н- и П-образными КЛЛ. Поэтому данные об этих лампах не приводятся.

Основные экономические преимущества КЛЛ - значительная экономия электроэнергии и уменьшение необходимого количества ламп для выработки одинакового количества люмен-часов по сравнению с лампами накаливания.

Современные КЛЛ сложны в производстве. Поэтому ведутся теоретические и экспериментальные исследования, направленные на усовершенствование таких ламп.

Безэлектродные КЛЛ. В этих лампах для возбуждения свечения люминофоров используется разряд в парах ртути низкого давления в смеси с

инертными газами (аргоном, криптоном). Поддержание заряда осуществляется за счет энергии электромагнитного поля, которое создается в непосредственной близости от разрядного объема. Создание безэлектродных КЛЛ стало возможным благодаря современной микроэлектронике, кото-

рая позволила создать малогабаритные и сравнительно дешевые источники высокочастотной энергии с высоким КПД. Все возможные типы безэлектродных ламп состоят из трех основных узлов: малогабаритного источника ВЧ энергии, устройства для эффективной передачи ВЧ энергии в разряд, называемого индуктором, и разрядного объема. Различия в устройстве и конструкции узлов определяются выбранной для возбуждения разряда высокой частотой. В настоящее время известны три основных типа безэлектродных КЛЛ с примерно одинаковыми энергетическими параметрами: с тороидальным индуктором на ферромагнитном сердечнике (частоты от 25 до 1000 кГц), с соленоидальным индуктором (частоты от 3 до 300 МГц) и сверхвысокочастотные (с частотой свыше 100 МГц).

Анализ показал, что в настоящее время наиболее целесообразно использовать конструкцию с соленоидальным индуктором и внешним по отношению к нему расположением разрядного объема. Конструкция подобной лампы показана на рис.5, где 1 - цоколь E-27; 2 - блок автогенератора; 3 - наполнение, ртуть и инертный газ, 4 - соленоидальный индуктор; 5 - люминофорный слой; 6 - цилиндрическая полость в колбе; 7 - стеклянная колба. Экспериментальные образцы безэлектродных КЛЛ с соленоидальным индуктором (на частоте 18 МГц) мощностью 30 Вт на сетевое напряжение 220 В 50 Гц с диаметром внешней колбы 75-85 мм имеют световую отдачу 30-40 лм/Вт. При этом ферритовый сердечник разогревается до 300°C.

В настоящее время ни в одной стране нет промышленно-

го выпуска безэлектродных КЛЛ и выпускают только экспериментальные образцы.

Пускорегулирующая аппаратура люминесцентных ламп

Большинство современных ЛЛ предназначено для работы в электрических сетях переменного тока. Они включаются в сеть только вместе с пускорегулирующим аппаратом (ПРА), который обеспечивает зажигание ламп и нормальный режим их работы.

Схемы ПРА классифицируют по типу балласта и способу зажигания лампы. Чаще всего применяют индуктивный балласт, реже - индуктивно-емкостной. Балласты в виде активного сопротивления или чистой емкости применяют только в специальных случаях.

По способу зажигания лампы схемы и ПРА делят на стартерные и бесстартерные. Последние, в свою очередь, подразделяют на схемы быстрого и мгновенного зажигания.

Для облегчения зажигания ламп, работающих в сети без дополнительного трансформатора, широко применяют предварительный нагрев электродов до температуры, обеспечивающей термоэмиссию, достаточную для зажигания разряда при более низких напряжениях. Нагрев производится путем их кратковременного включения в цепь тока, что достигается замыканием контакта соответствующего устройства (стартера, динистора и др.). При последующем размыкании контакта возникает импульс напряжения, превышающий напряжение сети. Этот импульс, приложенный к лампе с еще не успевшими остыть электродами, должен зажечь в ней разряд. Для этого нужно, чтобы импульс имел некоторую минимальную амплитуду и энергию. Наиболее распространенные стартерные схемы включения ламп в сеть через дроссель показаны на рис.6 (а - схема с ключом или стартером тлеющего разряда; б - с термобиметаллическим стартером; в - с простейшим электронным стартером). Обозначения на рис.6: 1 - люминесцентная лампа; 2 - дроссель; 3 - ключ или контакты стартера; 4 - конденсатор; 5 - нагреватель; 6 - диод; 7 - ди-

нистор.

Величина импульса напряжения зависит от индуктивности дросселя, сопротивления электродов, мгновенного значения тока в момент разрыва цепи, а также от вольт-амперной характеристики переходных процессов в стартере. Поскольку момент разрыва случаен, пик напряжения может также иметь случайные значения от нуля до наибольшей величины.

Стартеры. Кратковременное замыкание и последующее размыкание цепи можно производить вручную при помощи ключа или автоматически с помощью специального устройства, называемого стартером. Существуют следующие типы стартеров: тлеющего разряда, тепловые, электромагнитные, термомагнитные, полупроводниковые и др.

Процесс зажигания лампы с помощью стартера можно разбить в общем случае на четыре стадии: подготовительная - с момента подачи напряжения до замыкания стартера; нагрев электродов лампы - с момента замыкания до момента размыкания; попытка зажигания - в момент размыкания; подготовка стартера к следующему включению. У отдельных типов стартеров может отсутствовать первая стадия.

С точки зрения оптимальных условий зажигания лампы желательно сократить или исключить первую стадию, поскольку она задерживает момент зажигания лампы, обеспечить время контактирования, достаточное для нагрева электродов до температуры, при которой происходит значительное снижение напряжения зажигания разряда, и обеспечить при размыкании цепи стартера возникновение импульса напряжения достаточной величины и длительности для зажигания разряда. Кроме того, к стартеру предъявляют требования максимальной простоты, высокой надежности и др. Эти требования в известной мере противоречивы, поэтому при конструировании стартера приходится искать компромиссные решения.

(Продолжение следует)

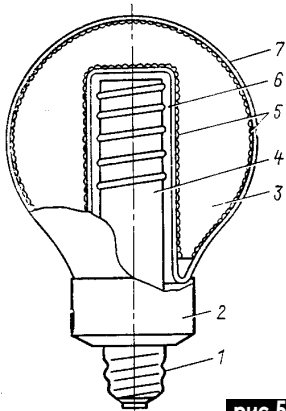


рис.5

инертными газами (аргоном, криптоном). Поддержание заряда осуществляется за счет энергии электромагнитного поля, которое создается в непосредственной близости от разрядного объема. Создание безэлектродных КЛЛ стало возможным благодаря современной микроэлектронике, кото-

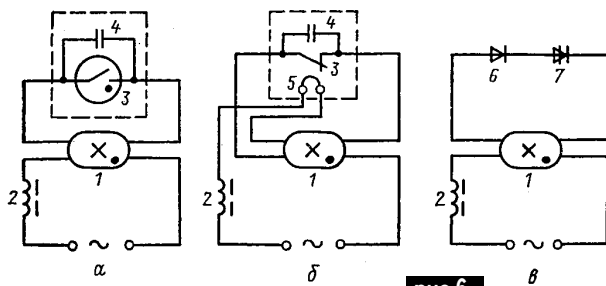


рис.6

ОКОНЧАТЕЛЬНОЕ РЕШЕНИЕ “ЛАМПОЧКИНОГО” ВОПРОСА

Ю.Бородатый, Ивано-Франковская обл.

В свое время мое воображение поразил правильный ответ на вопрос: “Какая температура в Космосе?”. Оказывается [1] - никакая (нет вещества, нет и его состояния, коим является температура). Такое даже трудно себе представить... Еще удивило, что только 10% потребляемой лампочкой мощности - видимый свет, остальное - теплота [2].

Температура плавления вольфрама 320°С. Электрическая плазма (дуга) достигает ее только при увеличении давления. Получается, что лампочка должна потреблять меньше энергии, не мерцать и не перегорать. Так оно и было 100 лет тому назад. Подумайте, как может быстро (100 или 50 раз в секунду!) остывать металл, находящийся в сосуде Дьюара? Как электричество без давления может расплавить вольфрам?

Умышленное программирование старения лампочки (и не только ее) - это вопрос сегодняшнего налогового законодательства, которое учитывает денежный доход предприятия, а не реальный вред, наносимый природе страны и людям. Только правильное налогообложение решит вопрос внедрения ультраэффективных изобретений (а к ним я отношу тепловые трубы и насосы, дирижабль, все паровые двигатели, турбодетандеры, гомеопатию (лечение информационными лекарствами [3] и многие водородные технологии), одним из которых является изобретение Т.Эдисона - вечная лампочка [в 70-е годы после очередного “лампочкиного скандала” американцам предложили горемычные диодные таблетки по...30\$ [5]).

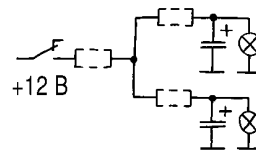
Литература

1. Физический фейерверк // Юный техник. - 1984. - №5. - С.33.
2. Печь для пробирки // Юный техник. - 1984. - №5. - С.41.
3. Шустов М.А. Бесконтактный активатор жидкостей // Радиоаматор-Конструктор. - 2000. - №3. - С.41.
4. Русло для водородоэлектрической реки // Юный техник. - 1983. - №10. - С.2.
5. Вспомнив об Эдисоне // Юный техник. - 1983. - №10. - С.39.

ПРОДЛЕНИЕ СРОКА СЛУЖБЫ АВТОМОБИЛЬНЫХ И МОТОЦИКЛЕТНЫХ ЛАМП

Ю.Бородатый, Ивано-Франковская обл.

Это продление можно осуществить с помощью включения в непосредственной близости возле них электрического конденсатора большой емкости (несколько тысяч микрофард). Роль балластного сопротивления большой мощности при больших токах заряда конденсаторов играет проводка (см. рисунок). По свидетельству испытателей, конденсаторные замедлители не дают лампам перегорать и заставляют их светиться ярче.



ВОЗВРАЩАЯСЬ К НАПЕЧАТАННОМУ

1. В статье О.Г.Рашитова “Блок питания с защитой от перегрузок и короткого замыкания из простых деталей прошлых лет” (“Электрик” 1/2001, стр.3) в схеме по вине автора допущена ошибка - верхний вывод резистора R3 должен подключаться не к нижней, а к верхней обкладке конденсатора C1.

2. В статье В.Р.Полянчика “Одна схема: регулирование силы струмы, электричного зварювання, зарядки аккумуляторов, пусковой пристрой для автомобиля” (“Электрик” 12/2000, стр.7-9) на стр.8 во втором абзаце в левой колонке должна быть ссылка не на рис.4, а на рис.5; на схемах рис.5 и 6 тиристор VS1 типа T112-10 (или T112-16), тиристоры VS2, VS3 типа ТЛ200, диоды VD3, VD4 типа КД226 или КД243, диоды VD5, VD6 типа ВЛ200; на рис.6 связь между анодами VD5 и VD6 должна отсутствовать (как на рис.5).

В издательстве “Наука и Техника”, которое выпускает книги по компьютерной тематике и радиоэлектронике, выходят из печати в ближайшее время:

Николенко Д.В.	Самоучитель по Visual C++ 6	Конспект пользователя
Сераговы В.В.	Самоучитель работы на компьютере	Конспект пользователя
Цеховой В.А.	WEB: дизайн и коммерция	Конспект пользователя
Мальшев С.А.	Программирование в Excel и VBA	Конспект программиста
Николенко Д.В.	MIDI — язык богов	Конспект программиста
Цеховой В.А.	Macromedia Flash 5 и Swift 3D	Конспект программиста
Корнеев Ю.М.	Применение процессоров серии ADSP-2100	Радиокомпоненты
Партала О.Н.	Радиокомпоненты общего применения	Радиокомпоненты
Партала О.Н.	Справочник по КМОП-микросхемам	Радиокомпоненты
Виноградов В.А.	Сервисные режимы телевизоров	Радиомастер
Журавлев В.А.	Телевизионные процессоры управления	Радиомастер
Каменецкий М.В.	Радиотелефоны	Радиомастер
Корякин-Черняк С.Л.	Телефонные аппараты от А до Я, книга 2	Радиомастер
Кучеров Д.П.	Источники питания мониторов	Радиомастер
Мелкумов	Радиолюбительские конструкции в быту	Радиомастер
Панков Д.И.	Энциклопедия телемастера, книга 1	Радиомастер
Саулов А.Ю.	Энциклопедия телемастера, книга 2	Радиомастер
Пестриков В.М.	Энциклопедия радиолюбителя	Радиомастер
Прянишников В.А.	Блоки разверток мониторов и телевизоров	Радиомастер
Рубаник В.А.	Усовершенствование телевизоров 3-5УСЦТ	Радиомастер
Саулов А.Ю.	Переносные телевизоры	Радиомастер
Ульрих В.А.	Микроконтроллеры Микрочип	Радиомастер
Чайников Л.С.	Системы мобильной связи	Радиомастер
Янковский С.М.	Видеомагнитофоны серии ВМ, Изд.2	Радиомастер
Янковский С.М.	Источники питания телевизоров	Радиомастер

Присоединяйтесь!

Поможем авторам и желающим ими стать
Санкт-Петербург (812)-567-70-26 или e-mail: nit@mail.wplus.net
Киев (044)-559-27-40 или e-mail: nit@alfacom.net

Охрана для велосипеда

В.Н.Гуркин, г.Макеевка, Донецкая обл.

Мне приходится заниматься разработкой и установкой разных систем охраны для транспортных средств как импортного, так и отечественного производства. Недавно я столкнулся с такой проблемой. Один состоятельный человек привел ко мне своего сына, у которого украли уже второй дорогой велосипед. Мне была поставлена задача - оснастить велосипед каким-нибудь охранным устройством. Поскольку я занимаюсь установкой автосигнализаций, то взял за основу автосигнализацию отечественного производства ("Недотрога-классик"). Во-первых, она не очень дорогая (120-150 грн.), это меньше, чем велосипед или другие сигнализации. Во-вторых, она малогабаритная, в-третьих - простая в установке и эксплуатации.

Система питается от импортного аккумулятора от видеокамеры SONY с номинальным напряжением 11,8 В и током 750 мА. Этого достаточно для стабильной работы системы, тем более что сирена работает от собственного автономного питания. Контакт 1 (см. рисунок) подключен к массе аккумулятора и к раме велосипеда. Контакты 2,3 не нужны (это выходы на центральные замки). Контакт 4 - многофункциональный светодиод, я его вставил в корпус сигнализации в торце. Контакт 5 - концевой датчик, который в автомобиле предназначен для дверей (сигнализация включается, когда на вход 5 подается масса). Поскольку на велосипеде нет дверей, то я поставил два параллельно включенных геркона, подключенных одним концом к контакту 5, другим - к массе. Герконы закрепил на раме между педалью и передней втулкой, а на рычаге педалей закрепил магниты. Таким образом, когда велосипед стоит под охраной, а кто-либо покрутит педали, то магниты пройдут мимо герконов, герконы на мгновение замкнутся, подключат массу на контакт 5 и сигнализация включится.

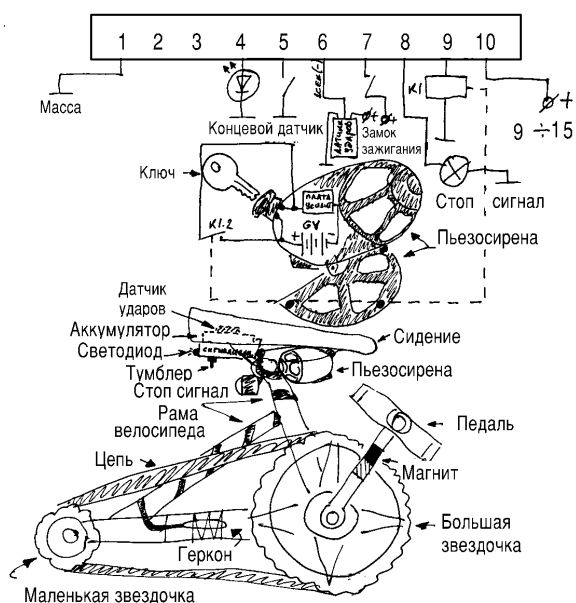
Контакт 6 - вход ударного датчика, я прикрепил его жестко к аккумулятору и поставил максимальную чувствительность. Контакт 7 - вход питания при включенном замке за-

жигания, а при выключенном замке этот вход служит как дополнительный датчик охраны. Если система стоит на охране, то включение замка зажигания включает сигнализацию. В велосипеде я поставил под сидением в самом корпусе от сигнализации тумблер так, чтобы он был виден. Похитители, увидев тумблер, подумают, что это выключатель системы, переключив его, они включают сигнал тревоги. Этот тумблер служит также для подачи питания в сигнализацию после выключения ее с брелока, чтобы не было самостоятельного включения системы "Автопарковка" на охрану.

Контакт 8 я подключил к стоп-сигналу, но можно параллельно подключить и осветительную фару, при этом последовательно с лампочкой нужно поставить гасящий резистор, поскольку лампочка рассчитана на 6 В. Контакт 9 подключен к малогабаритному реле с мощными контактами (в моем случае к импортному реле). Своими контактами оно включает сирену. Реле также можно спрятать в корпусе сигнализации. Контакт 10 - питание системы.

Сирена - автономный колокол фирмы Mongoost. Он имеет 4 вывода ("+", "-", и два входа управления - положительный и отрицательный). Автономный колокол имеет выключатель в виде замочка и ключа. Если не подключать внешнее питание к сирене и повернуть выключатель, то сирена включится, поскольку у нее свое питание внутри корпуса. Поэтому нужно разобрать сирену, отпаять все провода и параллельно контактам выключателя припаять два провода, вывести их наружу и подключить к контакту K1.2 реле K1. Таким образом, при включении и выключении сигнализации контакт K1.2 замыкается.

Сирену и сигнализацию нужно закрепить жестко под сидением, причем сирену - внутри сидения, чтобы невозможно было забить что-либо внутрь сирены. Провода от герконов лучше спрятать внутрь труб рамы, предварительно просверлив для этого небольшие дырочки.



ЗАО "Парис"
Все для коммуникаций

разъемы D-SUB, CENTRONICS, BNC, N, F и другие
 шнуры интерфейсные и силовые, SCSI, переходники и др.
 клеммы, клеммники, панели под микросхемы и прочие компоненты

кабель витая пара, коаксиал и телефония 3-й и 5-й категории
 стяжки, скобы и крепежные компоненты фирмы KSS
 модемы, сетевое оборудование и наборы инструментов

295-17-33
296-25-24
296-54-96
 ул.Промышленная,3

Приглашаем к сотрудничеству дилеров

магазин "Нью-Парис" Киев, проспект Победы,26
Тел. 241-95-87, 241-95-89, факс 241-95-88

Действует система скидок!

УСТРОЙСТВО КОНТРОЛЯ УСТАЛОСТИ ВОДИТЕЛЯ

Р. В. Головаха, Д. И. Левинзон, Г. А. Чаусовский, г. Запорожье

Обязательным условием обеспечения безопасности транспортного движения является умение водителя адекватно реагировать на дорожную обстановку, причем скорость этого реагирования должна соответствовать достаточно высоким показателям.

Известно, что скорость реакции во многом определяется степенью активации центральной нервной системы человека, поэтому утомление от напряжения, которое сопутствует управлению транспортным средством, негативным образом влияет на безопасность дорожно-транспортного движения.

Для обеспечения снижения вероятности возникновения аварийных ситуаций на дорогах, нами разработано устройство в основу принципа действия которого положено установленное физиологами явление уменьшения силы обжатия водителем рулевого колеса, что свидетельствует о снижении уровня бодрствования человека. Контроль силы обжатия водителем рулевого колеса реализован за счет использования явления возникновения гальванической электродвижущей силы (ЭДС) $E = \varphi_2 - \varphi_1$ (φ_2 и φ_1 – стандартные потенциалы разнородных электродов) при соприкосновении

разнородных металлов с кожным покровом ладони человека.

Ток, протекающий через гальваническую пару, описывается выражением $I = ES / (\rho l)$,

где S – площадь контакта соприкосновения электрода с ладонями; ρ – удельное электрическое сопротивление кожных покровов рук водителя; l – расстояние между электродами датчика.

Параметр S зависит от силы прижатия ладоней рук водителя к рулевому колесу (с ростом силы прижатия увеличивается площадь соприкосновения).

Величина ρ хотя и носит индивидуальный характер, однако весьма подвержена и функциональному состоянию человека (а именно, значительно уменьшается по мере снижения уровня бодрствования человека).

Конструктивно гальванодатчик выполнен в виде двух плоских полосок, приклеенных по периметру обода рулевого колеса, как показано на **рис. 1**, где 1 – рулевое колесо; 2 – цинковая пластинка; 3 – медная пластинка; 4 – компаратор; 5 – генератор звуковой частоты; 6 – усилитель звуковой частоты; 7 – электродинамический громкоговоритель.

Выходной электрический сигнал датчика U позволяет объективно оценить психофизиологическое состояние водителя (наступление предсонного состояния сопровождается уменьшением силы сжатия руля и синхронным снижением величины гальваноЭДС).

Следует особо отметить, что предло-

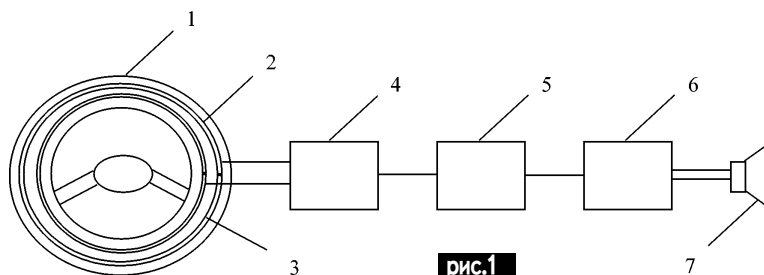


рис.1

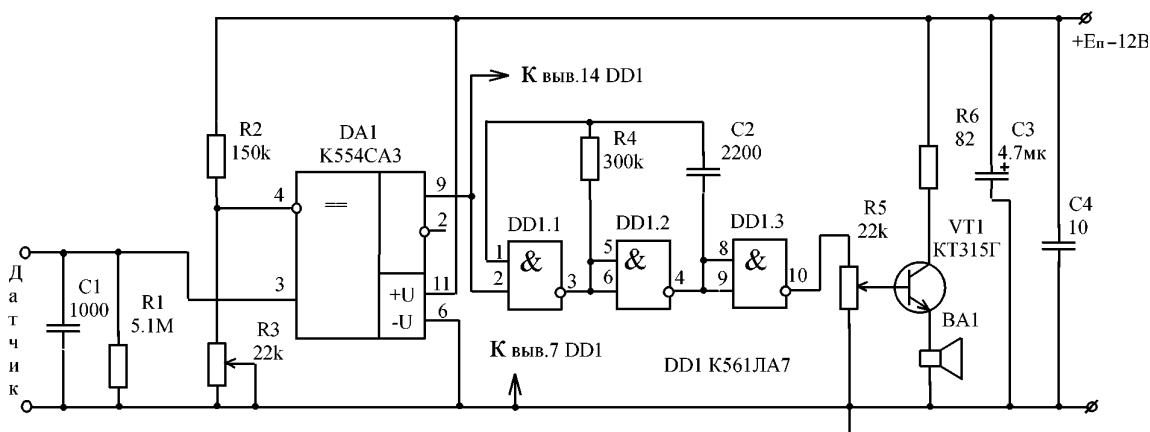


рис.2

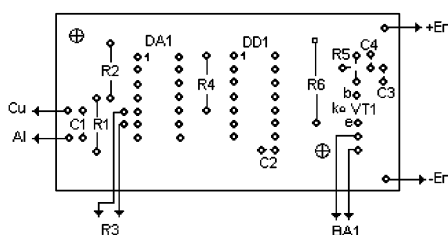
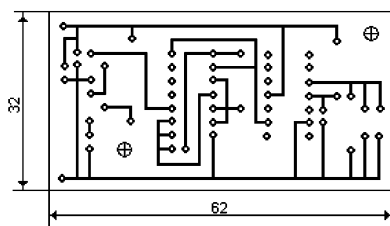


рис.3

женная гальваносенсорная система не требует внешних источников питания, генерируя информативный электрический сигнал. Этот сигнал поступает на вход системы сигнализации снижения уровня психофизиологической активации водителя до граничных норм, обуславливающих вероятностную возможность возникновения аварийных ситуаций.

На **рис.2** показана электрическая принципиальная схема устройства.

ЕЛЕКТРОННА СИСТЕМА ЗАПАЛЕННЯ НА МОТОЦИКЛІ ИЖ-56

Р.А.Максименко, Вінницька обл.

Схема устроювання містить компаратор DA1, генератор низької частоти на елементах DD1.1 і DD1.2, інвертор на елементі DD1.3, усилитель на транзисторі VT1 і електродинамічний громкоговоритель BA1.

Выходной електрический сигнал датчика поступає на неінвертуючий вход компаратора DA1, де порівнюється з опорним напругою, снимаемым з резистора R3 і подаваемым на інвертуючий вход DA1.

Если напруга на неінвертуючем вході компаратора більше, ніж на інвертуючем, то на виході компаратора DA1 відсутнє напруга, яке використовується для живлення генератора звукової частоти (DD1.1 і DD1.2). Когда сила сжатия водителем рулевого колеса автомобиля достигает своей минимально допустимой величины, напруга на неінвертуючем вході становиться нижче, ніж на інвертуючем, напруга живлення подається на генератор звукової частоти.

Сигнал с генератора усилюється транзистором VT1 і подається на електродинамічний громкоговоритель.

Порог спрацьовування звукової сигналізації встановлюють резистором R3, а громкість звука – резистором R5.

Для виготовлення устроювання можна використовувати постійні резистори типу МЛТ-0.125 Вт; змінний R3 – СП-33-32; підстроечний R5 – СПЗ-22. Оксидний конденсатор C3 – К50-40; C1, C2, C4 – керамічні типу К10-23. Транзистор VT1 – КТ315Г или с любым другим буквенным индексом. Динамічна головка типу ВА1-0,5ГД-17.

Устроювання смонтовано на платі з одностороннього фольгованого стеклотекстоліта товщиною 1...1,5 мм, розміром 32x62 мм. Один з можливих варіантів розположення елементів схеми і відповідно рисунок печатної плати показані на **рис.3**.

При испытаніях опытного образца были полностью подтверждены на практике теоретические принципы работы устроювання контролю втоми водія.

Устроювання задовольняє ергономічними вимогами, пред'являемым к подобному оборудованию, не вносить дискомфорт в поведенческую активность водія і гарантовано спрацьовує при зниженні рівня бодрості водія, а також має високу надійність.

Учитывая высокие функциональные показатели разработки, рекомендуем ее широкое внедрение автомобильной промышленностью в рамках программы по снижению дорожно-транспортного травматизма.

На сьогодні в експлуатації знаходиться велика кількість мотоциклів ИЖ-56 з контактною системою батарейного запалення. Така система працює добре, поки нова, але з часом спрацьовують контакти, виникають постійні проблеми з акумуляторною батареєю, що створює незручність в користуванні мотоциклом.

Пропоную замінити контактну систему запалення на електронну. Використання такої системи дозволяє експлуатувати мотоцикл у будь-яких погодних умовах. Система не боїться потрапляння на неї води та бруду, проста у монтажі та експлуатації, добре зарекомендувала себе у роботі.

На **рис.1** показаний можливий варіант схеми електрообладнання з електронною системою запалення, яка була практично виконана під час переобладнання і ремонту електричної частини мотоциклу ИЖ-56.

Систему запалення можна використати вже готову від мотоциклів "Восход", "Минск". Вона конструктивно підходить найкраще, але потребує деякої доробки у кріпленні генератора. Для того щоб закріпити генератор на двигуні, найкраще підійде барабан головного зчеплення мотоциклів "Восход" і "Минск". Потрібно обрізати передню частину барабана і зробити довжину задньої частини такою, як показано на **рис.2**. Після цього треба зробити кільцеву проточку в передній частині і обрізати заклепки та вибити зірочку приводу барабана.

По наведених на **рис.3** розмірах треба просверлити два отвори. Після виготовлення кріплення його треба прикріпити до картера двома гвинтами з різьбою М4, вкручуючи їх в те місце, де раніше кріпився генератор контактної системи запалення. Після цього закріпити постійний магніт та генератор, котрий поки що не фіксується.

Щоб зафіксувати генератор, потрібно правильно виставити момент запалення. Для цього потрібно викрутити свічку запалення і підвести поршень в такт стиску, не підходячи до ВМТ на 4...5 мм, після чого треба повертати генератор та встановити його так, щоб осердя керуючої котушки співпало з прорізом на постійному магніті. У верхній частині генератора потрібно десь посередині вушка генератора поставити мітки на барабані і генераторі.

Після цих операцій потрібно взяти праву захисну кришку двигуна і прикласти до картера. Якщо її щільно прилягання буде перешкоджати одне з вушок генератора, то генератор потрібно зняти і відрізати вушко, а на позначеній мітці приварити гайку з різьбою М4, після чо-

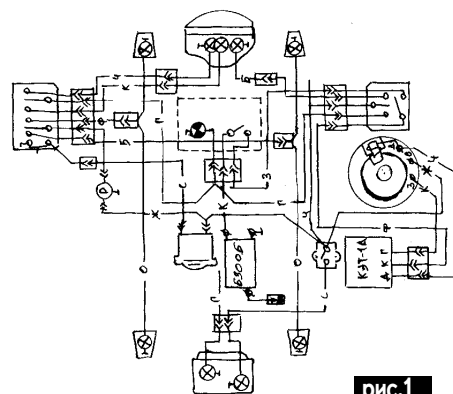


рис.1

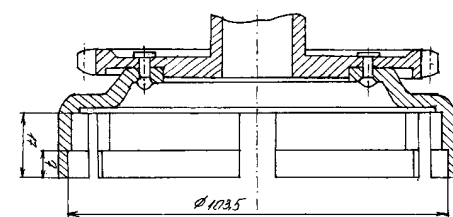


рис.2

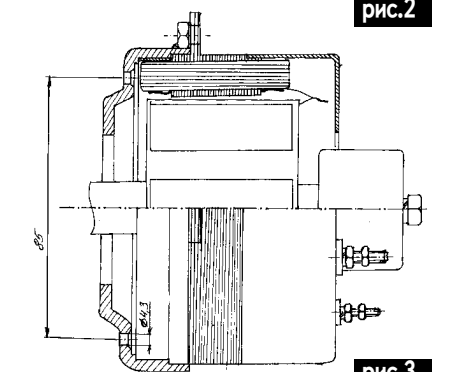


рис.3

го встановити по мітці генератор і зафіксувати його гвинтом.

Деталі. Для монтажу можна використати як нові проводи, так і ті, що раніше були на мотоциклі. Головне, щоб вони мали площу поперечного перерізу 1,5...2 мм² і не були пошкоджені. Бажано використати різні, як це показано на **рис.1**. Генератор 14 В, 65 Вт, комутатор типу КЭТ-1А, високовольтний трансформатор типу Б300Б. Для зручності користування схемою усі проводи маркуються різним кольором і на схемі позначаються буквами: г - блакитний; ж - жовтий; з - зелений; к - коричневий; о - оранжевий; с - сірий; ф - фіолетовий; ч - чорний.

Література

1. Мотоцикл "Восход" (Інструкція по експлуатації). -1979. -С.46.
2. Рекомендації по ремонту мотоциклів / / Автоекспорт. -С.120.

ДАЙДЖЕСТ ПО АВТОМОБИЛЬНОЙ ЭЛЕКТРОНИКЕ

<http://www.rlocman.ru>

Схема задержки выключения внутрисалонного света ("вежливый свет") для автомобиля VW GOLF 2CL (рис.1).

Длительность свечения определяется параметрами цепочки R2C1, плавность гашения – сопротивлением резистора R5 (от 0 до 3 кОм). Для исключения влияния кратковременных открываний двери служит резистор R4. Диод D2 можно исключить, тогда свет будет загораться плавно (R4 регулирует "плавность"). Составной транзистор VT2 можно заменить любым другим составным или парой транзисторов типа KT503 – KT815. Радиатор ему не нужен (работает в ключевом режиме). Транзистор VT1 – любой р-п-р типа с коэффициентом усиления >200. Допустимое напряжение >30 В (чем больше, тем лучше).

Технология монтажа. Делают плату размерами 10x40 мм из монтажной платы, на которой монтируют схему. Затем помещают плату в термоусадочный кембрик необходимого диаметра, нагревают его и крепят внутри салона (можно к обшивке). Подключают плату с помощью клемм, которые подбирают по месту.

Простейший имитатор противоугонного устройства для ВАЗ-2109 (рис.2). Содержит всего три детали: тумблер (обыкновенный микропереключатель на два положения, общий вывод которого запаивают на "массу"); резистор сопротивлением 3 кОм мощностью 2 Вт (с запасом); любой светодиод красного цвета.

Светодиод внешне ничем не отличается от светодиода, применяемого в сигнализациях, и начинает мигать при подаче напряжения (не более 9 В). При подключении светодиода следует соблюдать полярность (плюсом является утолщенный у основания вывод).

Сигнализатор включения поворотов. Принципиальная схема сигнализатора показана

на рис.3.

На контакты POWER подключают питание 10...20 В в любой полярности (удобно включить между проводами, идущими к лампочкам правого и левого поворотов). К контактам SPEAK подключают маленький динамик (0,25...1 Вт, 4...20 Ом). Последовательно с динамиком можно установить переменный резистор сопротивлением 200...800 Ом для регулировки громкости (или подобрать сопротивление резистора R2).

Транзисторы практически любые маломощные, за исключением Q3, который должен быть рассчитан на средний ток более 250 мА (так же, как и диоды D1...D4).

Нумерация выводов транзисторов на печатной плате: 1 – эмиттер; 2 – база; 3 – коллектор. Печатная плата имеет размеры 48,9x37,5 мм. Расположение элементов на печатной плате показано на рис.4. Рис-

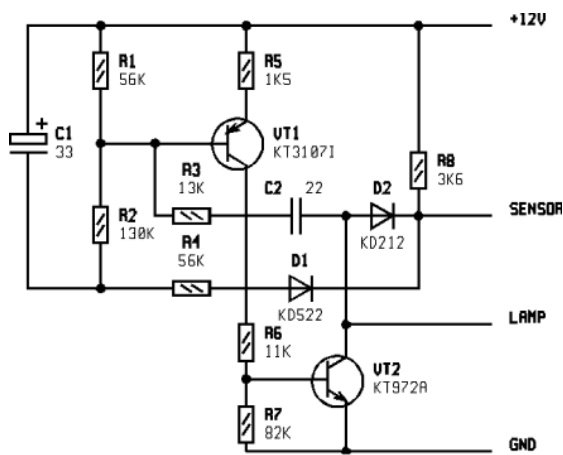


рис.1

Движение. Блокировка выключена.

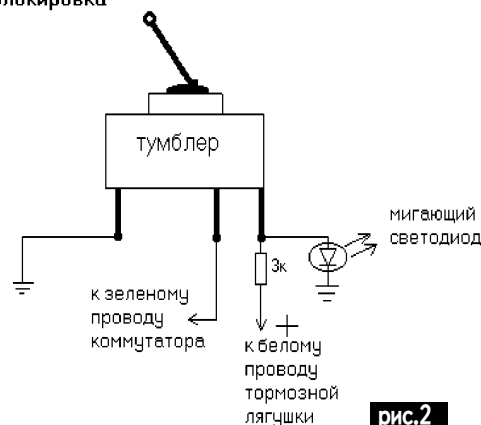


рис.2

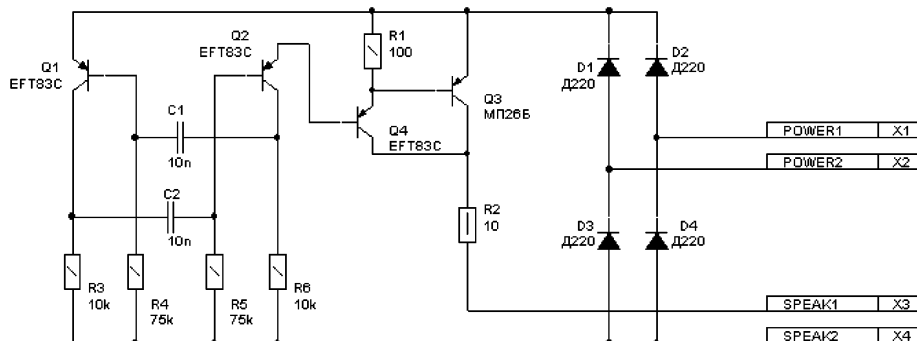


рис.3

нок платы со стороны печатных проводников показан на рис.5, со стороны элементов – на рис.6.

Преобразователь напряжения (рис.7).

С помощью данного устройства можно получить переменное напряжение 220 В от аккумуляторной батареи (12 В). Схема его была опубликована в болгарском журнале "Млад конструктор". Основой преобразователя служит мультивибратор на транзисторах VT3, VT4, работающий на частоте 50 Гц. На транзисторах VT1, VT2 и VT5, VT6 собраны мощ-

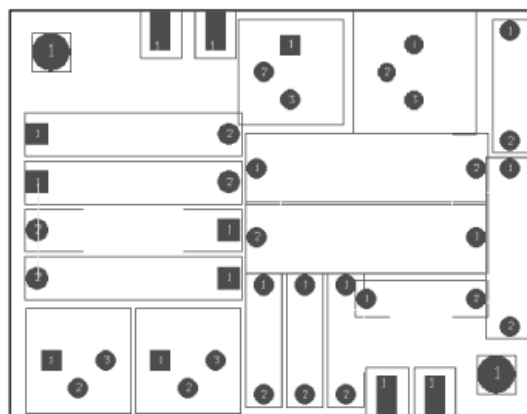


рис.4

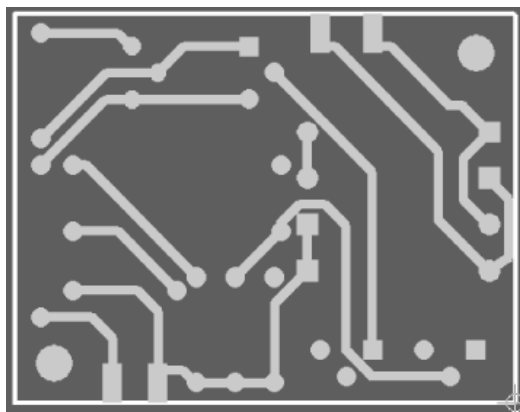


рис.5

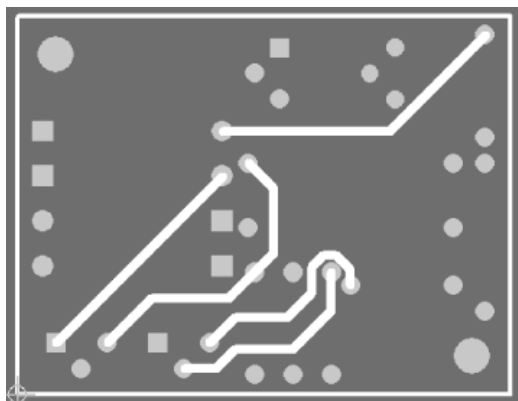


рис.6

ные усилители, нагруженные на согласующий трансформатор Т1 мощностью 100 Вт. Его вторичная обмотка рассчитана на

напряжение 220 В и ток 0,5 А, две первичные обмотки – каждая на 10 В и 10 А.

Преобразователь может пи-

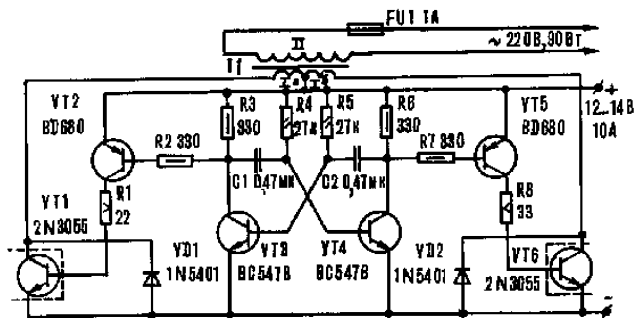


рис.7

тать электролампы, паяльники, кофеварки и другие электроприборы, для которых форма напряжения (прямоугольная) не имеет значения. Устройство может служить в качестве аварийного источника сетевого напряжения. Указанные на схеме полупроводниковые приборы можно заменить отечественными: VD1, VD2 на КД213, Д232; VT1, VT6 на КТ805, КТ819М, VT2, VT5 на КТ814, КТ816, VT3, VT4 на КТ315, КТ312 с любыми буквенными индексами.

Моделист-Конструктор №1-2, 1992 г., стр. 42

Генератор Bosch выдает напряжение меньше нормы. Перед тем как менять его на новый, стоит потратить 10 мин и проверить две простые вещи:

1. Ток возбуждения в проводе, идущем на клемму +D (обычно голубого цвета) через раз-

ем, закрепленный на стартере. Разъем разъединяют и измеряют величину тока в цепи (не напряжение!!). Значение должно быть ~200мА. Если измеренное значение сильно отличается, следует проверить всю цепь до щитка приборов. Если цепь в порядке, то причина – в печатной плате щитка (токозадающая цепь). При подобной неисправности лампа зарядки внешне ведет себя нормально, а реально зарядка либо не работает, либо не дорабатывает. 2. Если с п.1 все в порядке, следует обязательно проверить длину щеток генератора (должна быть не менее 6 мм) и нет ли окисления (грязи) на посадочных местах узла щеток (должен быть хороший электроконтакт). Если при проверке указанные дефекты не установлены, то можно задумываться и о замене генератора.

Изменение сопротивления металлов при давлении

Обычно при внешнем давлении сопротивление металлов уменьшается. Если принять за единицу сопротивление металла при нормальном давлении, то в приведенной ниже таблице можно увидеть, как изменяется сопротивление при различном давлении.

Интуитивно видно, чем мягче металл, тем сильнее меняется в нем сопротивление при изменении давления. Но в таблице при-

ведены только "нормальные" металлы. Ряд металлов при давлении ведет себя очень странно. Прежде всего посмотрим на поведение ртути.

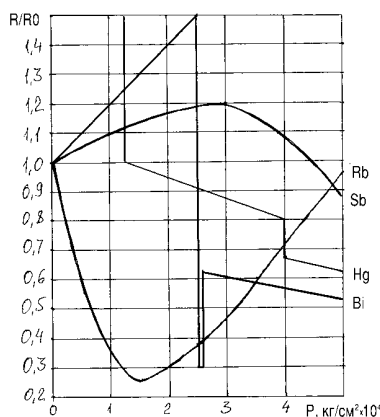
При нормальной температуре (+20°C) она жидкая и сопротивление ее велико. Но при давлении $1,3 \cdot 10^4$ кг/см² ртуть затвердевает при нормальной температуре, и ее сопротивление, уменьшаясь, становится равным условной еди-

нице (см. рисунок). При дальнейшем повышении давления сопротивление ртути уменьшается, как у "нормальных" металлов, но при давлении $4 \cdot 10^4$ кг/см² снова происходит скачок вниз, и снова сопротивление уменьшается. Такие скачки физики используют как реперные точки при измерении высоких давлений.

Но совсем странно ведет себя висмут. Сначала его сопротивление нарастает до давления $2,5 \cdot 10^4$ кг/см², затем следует резкий скачок вниз (в 5 раз!). Если слегка увеличить давление до $2,6 \cdot 10^4$ кг/см², следует скачок вверх в 2,2 раза, и далее сопротивление как ни в чем не бывало уменьшается, как у "нормальных" металлов.

Аномально ведет себя рублидий. При повышении давления его сопротивление уменьшается до точки $1,5 \cdot 10^4$ кг/см², а затем начинает возрастать. Наоборот ведет себя сурьма. Ее сопротивление возрастает до $3 \cdot 10^4$ кг/см², затем начинает уменьшаться.

Металл	Давление, кг/см ²		
	10 ⁴	3·10 ⁴	5·10 ⁴
Титан	0,988	0,966	0,946
Вольфрам	0,987	0,961	0,936
Платина	0,981	0,955	0,921
Никель	0,983	0,947	0,913
Железо	0,978	0,940	0,904
Медь	0,981	0,945	0,897
Золото	0,970	0,914	0,866
Серебро	0,965	0,901	0,846
Алюминий	0,958	0,896	0,844
Магний	0,946	0,854	0,778
Цинк	0,948	0,860	0,760
Олово	0,908	0,845	0,715
Хром	0,905	0,731	0,652
Свинец	0,860	0,732	0,598



Интересные устройства из мирового патентного фонда

Устройство формирования сигналов управления для коммутации мощных переключающих цепей описано в патенте Японии 2-311193. Задача устройства - сформировать две последовательности положительных импульсов, которые не только не перекрывались бы во времени, но и между которыми был бы регулируемый интервал. Это позволяет при выключении одних мощных элементов не сразу включать вторые. Благодаря защитному интервалу резко повышается надежность работы. В схеме **рис.1,а** генератор пилообразного напряжения формирует сигнал, показанный на **рис.1,б**. Два операционных усилителя сравнивают пилообразный сигнал с двумя пороговыми уровнями U_1 и U_2 , которые задаются резистивным делителем напряжения. На **рис.1,в** показаны импульсы с выхода первого операционного усилителя, а на **рис.1,г** - со второго. Защитный интервал зависит от разности уровней резистивного делителя, которую можно регулировать. Защитный интервал введен, например, в преобразователе напряжения в статье А.Шепотко (РА 4/99), но там этот интервал формируется цифровым способом.

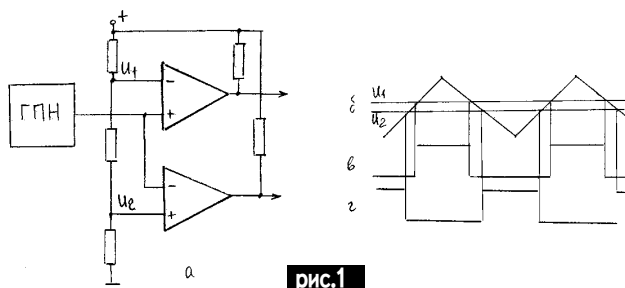


рис.1

Устройство защитного отключения электроустановки при снижении нагрузки описано в авторском свидетельстве СССР 1695440. Известно, что при сбросе нагрузки электродвигатель может пойти вразнос и разрушиться. В схеме **рис.2** в одной из фаз электрической цепи, питающей электромотор 2, установлен трансформатор тока Т. При сбросе нагрузки ток в фазе уменьшается, следовательно, уменьшаются напряжение на обмотке трансформатора Т и выпрямленное напряжение на выходе диодного моста VD1. Стабилитрон VD2 имеет напряжение пробоя такое, что при нормальной работе через него течет ток, который проходит через диод оптрона и открывает выходной симистор оптрона. Через этот симистор включена катушка мотора 1. Если ток в фазе уменьшается ниже нормы, стабилитрон VD2 отключается, за ним отключается симистор оптрона и катушка 1. Двигатель останавливается.

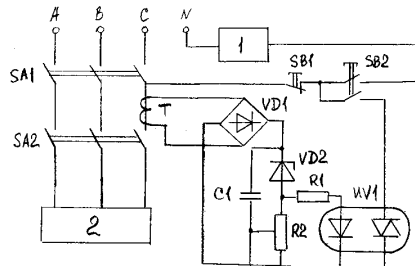


рис.2

В устройстве по патенту США 5075613 описана **система управления двигателем стиральной машины при сушке белья**. В начале сушки белье мокрое, а потому тяжелое. При этом на электродвигатель 1 (**рис.3**) необходимо подавать пониженное напряжение питания. По мере отжимания влаги из белья оно становится легче, нагрузку двигателя можно повышать, но только до тех пор, пока белье не станет сухим. Тогда двигатель нужно отключить. Для решения этой задачи в схему введены датчик напряжения 2 и датчик тока 3. Значения напряжения и тока с этих датчиков поступают на микропроцессор 4, который управляет работой симистора VS, определяющего нагрузку мотора.

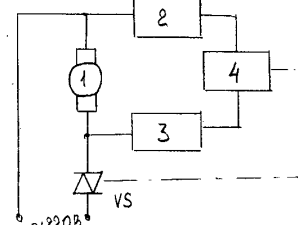


рис.3

В патенте PCT 92/07405 описано **устройство заряда свинцового аккумулятора от солнечной батареи**. Солнечная батарея 1 (**рис.4**) питает мощный автогенератор на транзисторах VT1, VT2, нагруженный на трансформатор Т. Напряжение на вторичной обмотке трансформатора выпрямляется диодным мостом VD1 и поступает на аккумулятор 2 через стабилизатор тока на транзисторе VT3. При повышении напряжения на солнечной батарее увеличивается выходное напряжение диодного моста. Вследствие увеличения тока увеличивается падение напряжения на резисторе R3, приложенное к эмиттеру транзистора. А поскольку напряжение на базе стабилизировано падением напряжения на диодах VD2, VD3, то уменьшаются напряжение база-эмиттер и ток через транзистор. Поэтому независимо от интенсивности освещения зарядный ток аккумулятора остается стабильным.

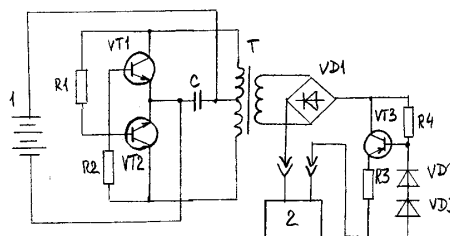


рис.4

Устройство стабилизации светового потока лампочки, питаемой от батареи или аккумулятора, описано в патенте США 4949014. В обычном фонарике при разряде батареи или аккумулятора яркость свечения лампочки уменьшается. В описанном устройстве (**рис.5**) последовательно с лампочкой EL установлен коммутирующий элемент 3 (обычно это мощный транзистор), управляемый широтно-импульсным модулятором 2. В компараторе 1 сравнивается напряжение батареи и усредненное напряжение на лампочке и вырабатывается сигнал управления модулятором, чтобы напряжение на лампочке оставалось постоянным несмотря на уменьшение напряжения батареи.

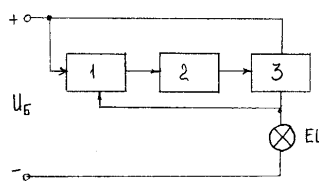


рис.5

Устройство включения лампы накаливания описано в авторском свидетельстве СССР 1713127. В первый момент после включения нить лампы EL (**рис.6**) холодная и имеет малое сопротивление. Поэтому в последовательной цепи EL, R2, динистор VS2 на динистор приходится сравнительно большое напряжение, и он пробивается. При этом напряжения на пробитом динисторе недостаточно для включения тиристора (симистора) VS1, и лампа EL включается через балластное сопротивление R2. По мере разогрева лампы EL ее сопротивление увеличивается, на динистор приходится все меньшее напряжение и, наконец, он перестает пробиваться. Тогда включается тиристор VS1 и лампа работает на полное напряжение сети.

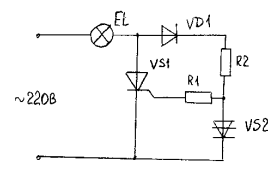


рис.6

Электротехника



ВЕРНЕР ФОН СИМЕНС

Выдающийся немецкий изобретатель Вернер фон Сименс родился в 1816 г. в г.Ленте, вблизи Ганновера в семье фермера-арендатора (дворянскую приставку "фон" он приобрел уже в 1888 г.). Он был четвертым ребенком в семье (а всего было 14 детей). Родители рано умерли, и Вернеру, как одному из старших, пришлось рано начать работу, чтобы прокормить младших. Об университете не приходилось и мечтать, но Вернер придумал оригинальный ход: он вступил в прусскую армию в 1835 г. и попросился в Инженерно-артиллерийский колледж в Берлине. В те времена в колледже преподавала плеяда блестящих ученых. Сименс окон-

чил колледж в звании лейтенанта и занялся техникой.

За участие в дуэли Сименса выгнали из армии и ему пришлось даже отсидеть небольшой срок. После этого он полностью ушел в изобретательство. Он разработал метод электролитического покрытия металлических поверхностей тонким слоем серебра или золота, за который получил свой первый патент. Младший брат Сименса Вильгельм, талантливый бизнесмен, сумел успешно внедрить изобретение в Англии.

В 1846 г. Сименс решил улучшить конструкцию телеграфного аппарата и привлек к этому талантливого механика Иоганна Хальске. Вместе они сконструировали весьма простую и удобный аппарат с диском, на котором был круговой лимб с буквами. Теперь телеграфисту не нужно было запоминать азбуку Морзе. Для его производства в 1847 г. была организована фирма Siemens & Halske. Вначале фирма снимала маленькую мастерскую в Берлине, но затем производство телеграфных аппаратов пошло в гору, появились средства для развертывания других работ, например, впервые была разработана резиновая изоляция для кабелей.

Революция 1848 г. серьезно напугала правящую верхушку Германии. Поэтому компании были заказаны телеграфные линии по всей Германии, а чтобы их нельзя было повредить, Сименсу поручили разработать специальные кабели для подзем-

ной укладки, с чем он успешно справился. Начали заказывать Сименсу телеграфное оборудование и кабели и другие государства. В 1851 г. телеграфная линия по проекту Сименса связала Варшаву и Петербург.

В связи с ростом протяженности телеграфных линий потребовался генератор мощных импульсов. Сименс предложил с помощью кривошипно-шатунного механизма проворачивать магнит, заключенный в круглую катушку. На выходах катушки возникал мощный импульс тока. Изобретение было названо динамомашинной (1856 г.).

Десятью годами позже Сименс совершенствовал свою конструкцию. Вместо постоянных магнитов на вращающейся части появились обмотки с выходами на коллекторные кольца. Так появилось одно из самых выдающихся изобретений человечества - электрогенератор (электромотор) постоянного тока. Его появление означало начало эры электроэнергетики. Потребовалось более 12 лет доработок и усовершенствований, и в 1879 г. на Берлинской торговой выставке победил по рельсам первый в мире электрический трамвай. В 1881 г. была пущена первая коммерческая трамвайная линия Берлин-Лихтенфельде длиной 2,5 км. Линия работала на напряжении 180 В, двигатель трамвая имел мощность 5 л.с., вагон вмещал до 20 чел. и перевозил их со скоростью до 40 км/ч. В 1880 г. в Мангейме был введен в работу первый

в мире электрический лифт.

В 1878 г. в фирме Siemens & Halske была разработана угольная дуговая электрическая лампочка. Уже в 1880 г. на улицах Берлина появились первые электрические фонари.

Интересно то, что Сименс самостоятельно изобрел телефон в 1877 г. Американец Александр Белл опередил его на год, но зато конструкция Сименса была более практичной, и он сразу наладил производство телефонов в Европе.

Фирма Siemens & Halske превратилась в один из крупнейших концернов мира с отделениями во многих странах. Недавно фирма отметила свое 150-летие. Сименс в отличие от других капиталистов проявлял большую заботу о рабочих. Уже в 1872 г. он учредил на своих предприятиях пенсионный фонд для рабочих, проработавших на предприятии более 10 лет (о пенсиях для рабочих в те времена никто даже не думал). В 1891 г. Сименс ввел на предприятиях фирмы 8-часовой рабочий день (впервые в мире).

В Германии само имя Сименса стало синонимом электротехники. Кстати, само слово "электротехника" было впервые упомянуто в 1879 г. в одном из писем Сименса. В ознаменование его заслуг была даже введена единица проводимости 1 Сименс = 1/1 Ом, которая иногда употребляется и в наши дни.

Умер Вернер фон Сименс в 1892 г.

Выставка "Энергосбережение и электрооборудование - 2001"

С 20 по 23 февраля 2001 г. в г.Харькове состоялась выставка "Энергосбережение и электрооборудование - 2001". Организаторами выставки были АО "Харьковский индустриальный союз" и выставочная фирма "Kharkiv InfoExpo". В работе выставки участвовали 55 организаций из всех уголков Украины, а также целый ряд СМИ, в том числе и наши журналы "Радиоаматор", "Радиоаматор-Электрик", "Радиоаматор-Конструктор".

В рамках выставки были прочитаны доклады "Новые научно-технические принципы технологии топливосжигания и пожаровзрывобезопасности", "Возможности экономии электроэнергии при применении регулируемых электроприводов асинхронных двигателей серии РЭН2". Первый из докладов (НТФ-Пиокон, г.Харьков) был посвящен новым технологиям сжигания топлива в котлах, в которых используются специально организованные электрические поля в зоне горения. Благодаря этому можно повысить теплопроизводительность котла и уменьшить выбросы в атмосферу загрязняющих веществ. Во втором докладе (Между-

народный консорциум "Энергосбережение", г.Харьков) были рассмотрены возможности регулируемых электроприводов серии РЭН, производимых консорциумом. Экономия электроэнергии на дымососах, вентиляторах составляет 50-70%, на насосах 30-50%.

Из участников хотелось бы отметить НПФ "Новые технологии для бизнеса" (г.Харьков), которая предложила ряд люминесцентных светильников, пускорегулирующих аппаратов, источников бесперебойного питания, ПО "Коммунар" (г.Харьков), представившее разнообразное сварочное оборудование, счетчики электроэнергии, счетчики холодной и горячей воды и др., ПО "Монолит" (г.Харьков), показавшее системы автоматизированного управления электростанций различных типов и многие другие заводы и фирмы, производящие электрооборудование.

Выставка показала растущий потенциал украинской электропромышленности и была полезной для специалистов. Отрадно было видеть на выставке множество студентов (выставка проводилась в спорткомплексе ХГПУ).

Новости

Зарубежными Интернет-СМИ на днях была обнародована информация, которая вероятно, заставит многих пользователей популярнейшей программы "быстрого общения" ICQ ("аськи") - а их сейчас около 90 млн - воздержаться или даже вовсе отказаться от ее применения.

Группа украинских программистов разработала программу-надстройку для ICQ, которая позволяет, в частности, произвольно пользоваться чужими каналами (номерами) популярнейшего он-лайнного средства общения, т.е. говорить от имени другого человека и даже полностью захватывать чужие идентификационные номера.

Одно из наиболее очевидных применений этой программы - превращение безобидной и удобной всем "аськи" в лазутчика, призванного шпионить за вашими недругами и-или конкурентами, и тому подобные сомнительные с моральной и юридической точки зрения вещи.

Утилита была разработана украинскими хакерами еще осенью 2000 г.. На их сайте недвусмысленно объявляется о возможности с помощью новой программы прикинуться любым другим пользователем, чтобы "раскрыть все секреты" ваших врагов или пошутить над друзьями".

Компания AOL (владелец популярной программы для обмена сообщениями ICQ) категорически требует запретить распространение хакерской программы. Компания подала жалобу во всемирную организацию по защите интеллектуальной собственности при ООН на незаконное использование ее торговых марок.

Если читатель заинтересовало какое-либо из перечисленных изданий, то необходимо оформить почтовый перевод в ближайшем отделении связи по адресу: **03110, г. Киев-110, а/я 807, Моторному Валерию Владимировичу**. В отрывном талоне бланка почтового перевода четко указать свой адрес и название заказываемой Вами книги. Организации могут осуществить проплату по б/н согласно предварительной заявке: **ДП "Издательство "Радиоаматор", р/с 26000301361393 в Зализничном отд. УкрПИБ г. Киев, МФО 322153, код 22890000**. Ждем Ваших заказов. Тел. для справок (044) 271-44-97; 276-11-26; E-mail: val@sea.com.ua. **Цены указаны в грн. и включают стоимость пересылки.**

Англо-русский словарь по телевид. , аудио-видео технике 2-е изд.-М.БелЭн.1999г.576 с.	18.80
Входные и выходные параметры бытовой радиолазер. аппарат. Штейер Л.А.-М.Рис.80с.	6.00
Источники питания ВМ и ВП. Виноградов В.А.-М.Наука Тех. 1999.-128с.	26.80
Источники питания моноблоков и телевизоров. Лукин Н.В.-М.Солон. 1998.-136с.	19.80
Зарубеж. микросхемы для управл. силовым оборуд. Вып.15. Спр.-М.Додека. 288 с.	24.80
Микросхемы блоков цветности импортных телевизоров. Родин А.-М.Солон.-207с.	24.80
Микросхемы для импортных видеомагнитофонов. Справочник.-М.Додека.-297с.	23.80
Микросхемы для совр. импортных телевизоров. Вып. 1. Справочник.-М.Додека. 297с.	24.80
Микросхемы для совр. импортных телевизоров. Вып. 4. Спр.-М.Додека. 288с.	24.80
Микросхемы для телевидения и видеотехники. Вып.2. Справочник.-М.Додека. 304с.	24.80
Микросхемы для аудио и радиоаппаратуры. Вып.3. Спр.-М.Додека. 2000 г. 288 с.	24.80
Микросхемы для совр.импортн.телеронов. Вып.6. Спр.-М.Додека. 288 с.	24.80
Микросхемы для совр.импортн.телеронов. Вып.10. Спр.-М.Додека. 1999 г.288 с.	24.80
Микросхемы для совр.импортной автоэлектроники. Вып.8. Спр. 1999 г.-288 с.	24.80
Микросхемы соврем. заруб. усилителей низкой частоты. Вып.7. Спр. 2000 г.-288 с.	24.80
Микросхемы совр. заруб. усилителей высокой частоты. Вып.9. Спр. 2000 г.-288 с.	24.80
Микросхемы для управления электродвигателями.-М.ДОДЕКА. 1999.-288с.	24.80
Микросхемы для управления электродвигателями.-М. Додека. 2000 г.-288 с.	24.80
Микросхемы современных телевизоров "Ремонт" №23 М.Солон. 1999 г.208 с.	19.70
Устройства на микросхемах. Бирюков С.-М.Солон-Р. 1999.-192с.	17.80
Цифровые КМОП микросхемы. Парцала О.Н.- Нит. 2001 г., 400 с.	32.00
Интегр. микросхемы. Перспективные изделия. Вып 1.-М.Додека.	8.00
Интегр. микросхемы. Перспективные изделия. Вып 2.-М.Додека.	8.00
Интегр. микросхемы. Перспективные изделия. Вып 3.-М.Додека.	8.00
Современная электроника. Перспективные изделия. Вып 4.-М.Додека. 1998.-96с.	9.80
Интегральные микросхемы - усилители мощности ЧНЧ. Турбата. 137с.	7.00
Интегральные микросх. и их заруб. аналоги. Сер. КМ1144-К1500. "Радиосостр" 512с.	29.50
Интегральные микросх. и их заруб. аналоги. Сер. К1564-1814. "М.Радиосостр" 2000г.512 с.	29.50
Аналоги отеч. и заруб. диодов и тиристоров. Справочник.-М.Радиосостр 1999 г.224 с.	14.50
Зарубеж. транзисторы, диоды. 1Н.....600с. Справочник.-К.-Нит. 1999. 644 с.	24.00
Зарубеж. транзисторы, диоды. А.....2. Справочник.-К.-Нит. 2000, 560 с.	26.00
Зарубеж. транзисторы и их аналоги. Справ. т.1.-М.Радиосостр. 832с.	33.00
Зарубеж. транзисторы и их аналоги. Справ. т.2.-М.Радиосостр. 896с.	34.00
Зарубеж. диоды и их аналоги. Хрулев А. Справ. т.1, т.2. "Радиосостр", по 960 с.	39.40
Зарубежные микропроцессоры и их аналоги. Справ.т.1. "М.Радиосостр", 546 с. 2001 г.	35.00
Оптоэлектр.приборы и их заруб. аналоги. т.1, т.2. т.3. М.Радиосостр.512с.544с.512с.	29.00
Содержание драгметаллов в радиоэлементях. Справочник.-М.Р.библиот. 156 с.	12.80
Видеокамеры. Парцала О.Н. Нит. 2000 г. 192 с. + схемы.	24.50
Видеокамеры. Ремонт и обслуживание. Вып. 13. Королев А.-М. "ДМК" 2000 г.248 с.А4.	42.00
Зарубежные ВМ и видеоплееры. Вып.14. М.Солон. 240с.	32.00
Зарубежные ВМ и видеоплееры. Вып.23. М.Солон. 1998.-212с.	37.00
Импульсные источники питания ВМ. Виноградов В.А. Нит. 2000 г. 192 с.	22.00
Импульсные блоки питания для IBM PC. в.22. Куликов А.В. ДМК. 2000 г.-120 с.А4.	35.00
300 схем источников питания. Вып.прямит., импульсн.ст.пит., линейные стабилиз. и преобр.	25.00
Видеомагнитофоны серии ВМ.Изд. 2-е дораб и доп. Янковский С.-М.Радиостр.-272с.А4+сх.	36.00
Энциклопедия электронных схем. 300схем и статей. Граф Р. ДМК. 2000 г. -304 с.	38.00
Энциклопедия радиобойцателя. "Песиков В.Н.-К. Нит. 2000 г. -368 с.	32.00
Энциклопедия телемастера. Панков Д.В.-К. Нит. 2000г.-544 с.	37.00
ГИС - помощник телемастера. Гапличук Л.С. -К. "Радиоаматор" 160 с.	5.00
Практика измерений в телевизионной технике. Вып.11 Лаврус В.-М.Солон. 210с.	14.80
Приставки PAL в серийных цветных телевизорах. Хохлов Б.Н.-Рис.	7.00
Ремонт импортных телевизоров (вып.9). Родин А.-М.Солон. 240с.	33.60
Ремонт зарубеж. мониторов (вып.27). Донченко А.-М.Солон. 2000г.-216 с.А4.	36.00
Ремонт мониторов. Типичные неисправности. Беглов С.-М.Радиостр. 2000г. 320 с.	27.60
Ремонт зарубежных принтеров (вып.31). Платонов Ю.Солон. 2000 г.-272 с.А4.	37.00
Ремонт измерительных приборов (вып.42).Куликов В.Г.Солон.2000 г.-184 с.А4.	32.00
Сервисные режимы телевизоров. Виноградов В.А. -Нит 2001 г.	16.00
Соврем. заруб. цветные телевизоры: видеопроекторы и декодеры цветн. А.Е.Пескин.	29.50
Строчные трансформаторы зарубежных телевизоров. Вып.24. Морозов. И.А.-М.Солон. 1999.	18.80
Телевизионные микросхемы PHILIPS. Книга 1. -Понамаренко А.А.-М.Солон.-180с.	12.00
Усовершенствование телевизоров 3. -5УСЦТ. Рубаник В. Нит. 2000 г.288с.	24.00
Уроки телемастера. Уси и ремонт заруб.ЦТВ Ч.1. Виноградов В.-С.-П. Корона. 2000г.- 414с.	29.40
Уроки телемастера. Ус. и ремонт заруб. ЦТВ Ч.2. Виноградов В.-С.-П. Корона. 2000г.-400с.	33.80
Новые электронные приборы для ус-в регулирования и контроля X. "Рубикон" 2000.-236 с.А4.	29.00
Цифровая электроника. Парцала О.Н. Нит. 2000 г. -208 с.	23.00
Цифровые устройства и микропроцессорные системы. М.ГЛ-Телеком.2000 г.336 с.	19.00
Цветовая и кодовая маркировка радиоэлектр. компонентов Нестеренко И.И. 2000 г.,128 с.	14.00
Маркировка электронных компонентов. Более 4000 SMD кодов. "Додека". 160 с.	12.00
Операционные усилители. Справочник. TURUTA. М. "Патриот" 232 с.	15.00
Справочник: Радиоконпоненты и материалы. Парцала О.Н.-К.: Радиоаматор.1998 г.736с.	20.00
Справочник электрика. Кисримов Р.-А. М.Радиосостр. 1999 г.320 с.	12.90
Атлас аудиокассет от AGFA до YASHIMI. Сухов Н.Е.-К. "Радиоаматор" 256 с.	5.00
Автомагнитолы. Ремонт и обслуживание. Вып.8. Куликов Г.В.-М. ДМК. 1999 г.	37.60
Автомагнитолы. Ремонт и обслуживание. Вып.14.Куликов Г.В.-М. ДМК. 2000 г.	33.00
Ремонт и регулировка CD-проигрывателей. Заруб. электроника. Авраменко Ю.Ф.160с.А4+сх.	27.60
Схемотехника проигрывателей компакт-дисков. Авраменко Ю.Ф. 1999 г. 128с. + схемы.	29.80
Цветомузыкальные установки. Jeux de lueire. -М.ДМК Пресс. 2000 г., 256 с.	19.70
Аопы, приставки, микро- АТС. Средство безопасности.-М.Акхим.-125с.	14.80
Борьба с телефонным пиратством. Методы, схемы, рекомендации. Балахничев И.Н. 1999 126 с.	14.70
Заруб. резидентные радиотелефоны. Брускин В.Я., Изд.2-е. перер. и доп. 2000 г.176с.А4+сх.	29.00
Радиотелефоны. Основы схемат. сертификацир. радиотел. Каменицкий М.-Нит 2000г.256 с.+сх.	33.00
Практическая телефония. Балахничев И.Н. -М. ДМК. 1999 г.	10.80
Ремонт радиотелефонов "SENAO" и VOYAGER". Садченко Д.А. -М.Солон.178 с.А4+сх.	29.00
Схемотехника автоответчиков. Зарубеж. электроника. Брускин В.Я.-К.: Нит. 176 с.А4+сх.	24.80
Телефонные сети и аппараты. Корякин-Черняк С.Л. -К.: Нит. 184 с.А4+сх.	28.80
Телефонные аппараты от А до Я. Корякин-Черняк С.Л. Изд. 2-е доп.-К.: Нит. 2000, 448 с.	39.80
Электронные телефонные аппараты от А до Я. Котенко Л.Я., Боевда А.М.-К.: Нит. 2000 г.	24.00
Экспериментальная электроника. Телефония, конструкции.-М. НГ. 1999.-128с.	12.80
Справ.по устройству и ремонту телеф.аппаратов заруб. и отеч. пр-ва.-М.ДМК. 1999г.	16.00
Охранные ус-ва для дома и офиса. Андрианов В.-С.-Пб. "Полigon" 2000г.312 с.	27.80
Защита транспортных средств от угона и краж. Дикарев В.И. 2000г.-320с.	21.00
КВ-приемник мирового уровня Кульский А.Л. -К. ЛНТ. 2000 г. 352с.	24.00
СИ-БИ связь, дозиметрия, ИК техника, электрон.приборы,ср-ва связи. Ю.Виноградов.2000г.	13.90
В помощь любителю СИ-БИ радиосв. Антенны.Самод. ус-ва. Спр. информ.М.Солон.2000г.	14.80
Антенны спутниковые, КВ, УКВ, Си-Би, ТВ, РВ, Никитин В.А. ДМК 1999. 320 с.	24.60
Телевизионные антенны своими руками. Сидоров И.Н. С.-П. "Полigon" 2000 г. 320 с.	15.00
Энциклопедия отеч. антенн для коллект и индивид. приема ТВ и РВ.-М.Солон.256с.2001г.	16.50
Бытовая и офисная техника связи. Дьячков В.П. "СОЛОН-Р". 1999. 368 с.	27.40
Копировальная техника. Бобров А.В. М. -"ДМК" 2000 г., 184 с.А4+сх.	34.00
Металлоискатели для поиска кладов и реликвий.-М.Рис.2000 г.-192с.	16.80
Электроника дома и в саду. Сидоров И.Н. -М. "Радиосостр" 2001 г. 144 с.	15.00
Электронные кодовые замки. -К.-П. "Полigon" 2000г., 296 стр.	19.80
Антенны телевизионные.Конструкции , установка, подключение. Пяевский В.В. 2000г. 224 с.	14.00
Практические конушки антенн. Григоров И.Н. ДМК 2000 г. 352 с.	26.00
Спутниковое телевидение в вашем доме. "Полigon" С.-П.1998 г., 292 с.	16.80

Спутниковое телевидение и телевизионные антенны "Полымя" Минск 1999 г. 256 с.	17.40
Многофункциональные зеркальные антенны Гостев В.И.-К.: Радиоаматор 1999 г. 320с.	19.00
Радиолобительский High-End. "Радиоаматор", 1999.-120с.	8.00
Отечественные и зарубежные усилители и радиоприемники.Схемы и ремонт. 2000 г. 212с.А4.	37.60
Радиолобителям полезные схемы.Кн.3. Дом. авт. прист.к телед.охр.ус. ...М.Солон.2000.240 с.	18.60
Абонентские терминалы и компьютерная телефония. -Эко-Трендз. 1999г.-236 с.	36.00
ATM технология высокоскоростных сетей.А.Н.Назаров,М.В.Симонов.-М.Эко-Трендз.1999.	43.50
ISDN И FRAME RELAY технология и практика измерений.И.Г.Бакланов.-М.Эко-Трендз.1999.	43.00
Frame Relay. Межсетевое взаимодействие. Телеком. 320с. 2000г.	38.00
Корпоративные сети связи. Иванова Т.-М.Эко-Трендз. 284с. 2001г.	38.00
Контроль соответствия в телекоммуник. и связи. А.Б.Иванов.Сайрус Системс., 2000г.376 с.	99.00
Системы спутниковой навигации. Соловьев А.А.-М.Эко-Трендз. 2000 г.- 270 с.	44.50
Технологии измерения первич. сети Ч.1. Системы Е1, PDH, SDH.И.Г.Бакланов.М.; 3-Т.	39.50
Технологии измер. первич. сети. Ч.2. Системы синхронизации. В-ISDN.А.Т.М.Бакланов.М.; 3-Т.	39.50
Волоконно-оптические сети. Р.Р. Убайдуллаев.-М.: Эко-Трендз.1999.-272.	44.50
Волоконная оптика:компоненты,системы передачи,измерения.А.Б.Иванов.-М.:СС.-99.-672 с.	98.00
Волоконная оптика в локальных и корпоративных сетях.А.Б.Семенов М.; 3-Т.,304 с.	45.50
Интеллектуальные сети. Б.Г.Ольштейн и др. М.Рис.С. 2000г.-500 с.	93.00
Методы измерений в системах связи.И.Г. Бакланов.-М.: Эко-Трендз.1999.	42.50
Контроль соответствия в телекоммуникациях и связи. Иванов А. Сайрус Системз. 2000 г.375 с.	72.00
Мобильная связь 3-го поколения. Л.М.Невдрев. -Мобильные коммуникации. 208 с., 2000г.	31.00
Пейджинговая связь. А.Соловьев. Эко-Трендз.288с. 2000г.	37.00
Перспективные рынки мобильной связи Ю.М.Горностав, М.Связь и бизнес. 2000г. 214с. А4.	39.00
Сети подвижной связи. В.Г.Коршаковский, М.Эко-Трендз. 2001г. 302 с.	38.00
Средства связи для "последней мили" О.Денисьева - Эко-Трендз. 2000г. 137с.А4.	36.80
Общеканальная система сигнализации NT. В.А. Росляков.-М.: Эко-Трендз.1999.	43.00
Открытые стандарты цифровой транкинговой связи А.М.Овчинников.-М.:Св и Б. 2000г.	38.50
Электротехника.Основные положения.Примеры.Задачи. Иванов И.-М."Лань" 1999 г.	14.00
Компьютер. ТВ и здоровье. Павленко А.Р. -152 с.	13.70
Современные микропроцессоры. В.В.Корнеев. Изд.2-е.-М.Нилодж.2000 г. 320 с.	34.00
Микроконтроллеры семейства Z86. Руководство программиста.-М.: ДОДЭКА. 1999.	29.80
Путеводитель покупателя компьютера. М.КубК. 330 с.	14.60
Word 7 для Windows 95. Справочник. Руди Кост-М.Бинюм.-590с.	22.80
Оптимизация Windows 95. Уатт Аллен Л.М. ДикСофт. 352с.	28.90
Практический курс Adobe Acrobat 3.0.-М.КубК. 420с.	28.80
Практический курс Adobe Ilustrator 7.0.-М.КубК. 420с.	28.80
Практический курс Adobe PageMaker 6.5.-М.КубК. 420с.	28.80
Практический курс Adobe Photoshop 4.0.-М.КубК. -280с.	28.80
Adobe.Вопросы и ответы.-М.КубК. 1998.-704 с.	39.00
QuarkXPress 4.Полнотью.-М.Радиосостр. 1998 г.712 с.	39.40
Программирование в WEB для профессионалов. Джамса К.-Мн.Попурри. 631с.	39.80
"Частоты для любительской радиосвязи" Блокнот-К. Радиоаматор	2.00
"Электроника : НТБ " журнал №1,2,3,4,5,2000	по 5.00
"Радиоконпоненты" журнал № 4/2000	по 5.00
"Электронные компоненты" М."Компэлт" 2000 г.	8.00
CD-R "Радиоаматор" 1999г. №1-12	20.00
CD-R "Радиоаматор" 2000г. №1-12	25.00
CD-R "Электрик" 2000г. №1-12	20.00
CD-R "Конструктор" 2000г. №1-12	20.00
CD-R "2 в 1" (по выбору)	30.00
CD-R "3 в 1" -"РА"; "Электрик"; "Конструктор" 2000г.	37.50
CD-R "4 в 1" -"РА"; "Электрик"; "Конструктор" 2000г.- "РА"1999г.	45.00

Вниманию читателей и распространителей журнала

К распространению журнала приглашаются заинтересованные организации и частные распространители. Ваши предложения редакция ожидает по тел. (044) 271-44-97, 276-11-26 или по адресу редакции: Украина, 03110, Киев-110, а/я 807. Коммерческому директору.

Внимание! Номера ежемесячных журналов **"Радиоаматор-Конструктор"** (подписной индекс 22898) и **"Радиоаматор-Электрик"** (подписной индекс 22901) читатели могут приобрести по почте. Стоимость одного экземпляра с учетом пересылки по Украине - 5 грн., другие страны СНГ - 1,2 у.е. по курсу Нацбанка.

В редакции на 01.04.2001 г. имеются в наличии журналы прошлых выпусков: "Электрик" №8,9 за 2000 г., №1,2,3 за 2001 г. "Конструктор" №3,4,5,6,7-8, 9-10,11-12 за 2000 г., №1,2,3 за 2001 г.

Читатели могут приобрести необходимое количество журналов, сделав предоплату почтовым переводом с четким указанием заказываемых номеров журнала и года издания. Стоимость одного экземпляра журнала "Радиоаматор" с учетом пересылки по Украине составляет: 1994-1998 гг.-3 грн., 1999, 2000 г. - 5 грн., 2001 г. - 7 грн. Для жителей России и других стран СНГ: 1994-1998 гг.-1 у.е., 1999, 2000 г.- 1 у.е., 2001 г.- 1,7 у.е. по курсу Нацбанка.

Наложением платежа редакция журналы и книги не высылает! **Внимание! Цены, при наличии литературы, действительны до 1 мая 2001 г.**

Предоплату производить по адресу: 03110, Киев-110, а/я 807, Моторному Валерию Владимировичу.

В редакции на 01.04.2001 г. имеются в наличии журналы **"Радиоаматор"** прошлых выпусков: № 1,3,4,5,6,8,9,10,11,12 за 1994 г. № 2,3,4,10,11,12 за 1995 г. № 1,3,4,5,6,7 за 1996 г. № 4 за 1997 г. № 2,4,5,6,7,8,10 за 1998 г. № 3,4,5,6,7,8,9,10,11,12 за 1999 г. № 1,2,3,4,5,6,7,8,9,10,11,12 за 2000 г. № 1,2,3,4 за 2001 г.

Для подписчиков через отделения связи по каталогам агентств «Укрпочта» и «Роспечать» наши подписные индексы **74435, 22898, 22901.**

ПОМНИТЕ, подписная стоимость - ниже пересылочной! При отправлении писем в адрес редакции просим вкладывать пустой конверт с обратным адресом. На письма без конвертов с обратным адресом редакция ответы не дает.

Список распространителей

1. Киев, ул. Соломенская, 3, оф.803, к.4 ДП "Издательство "Радиоаматор", т.276-11-26.
2. Киев, ул. Ушинского, 4, "Радиорынок", торговое место 364, 52.
3. г. Кривой Рог, ул. Косиора, 10. Торговая точка.
4. Львовская обл., г.Броды, ул. Стуса, 24, Омельчаник И.И.
5. Латвия, г. Рига, "Радиорынок", 15-й ряд, Дзина Владимир Иванович
6. Донецк-55, ул. Артема, 84, ООО НПП "Идея"
7. Одесса, ул. Московская, радиорынок "Летучий Голландец", контейнер за кругом.
8. Чернигов, Титаренко Юрий Иванович, т.(0462) 95-48-53.