

Читайте в следующих номерах

Защита кабельной линии

К вопросу об экономии электроэнергии

Сетевой амперметр к ЛАТРу



№11 (11) ноябрь 2000

Ежемесячный научно-популярный журнал  
Совместное издание с Научно-техническим обществом радиотехники, электроники и связи Украины

Регистрационный КВ, №3858,10.12.99 г.

Учредитель - ДП «Издательство Радиоаматор»  
Издается с января 2000 г.

Издательство «Радиоаматор»

Директор Г.А.Ульченко.

Главный редактор  
О.Н.Партала.

Редакционная коллегия  
(redactor@sea.com.ua)

П.В.Афанасьев  
З.В.Божко (зам. гл. редактора)  
Н.П.Горейко  
А.В.Кравченко  
Н.В.Михеев  
В.С.Самелюк  
Э.А.Салахов  
П.Н.Федоров

Компьютерный дизайн  
А.И.Поночовный (san@sea.com.ua)

Технический директор  
Т.П.Соколова, тел.271-96-49

Редактор Н.М.Корнильева

Отдел рекламы С.В.Латыш,  
тел.276-11-26, E-mail: lat@sea.com.ua

Коммерческий директор  
(отдел подписки и реализации)  
В.В.Моторный, тел.276-11-26  
E-mail: redactor@sea.com.ua

Платежные реквизиты:  
получатель ДП-издательство  
«Радиоаматор», код 22890000,  
р/с 26000301361393 в Зализничном  
отд. Укрпромбанк г. Киева,  
МФО 322153

Адрес редакции:  
Украина, Киев,  
ул. Соломенская, 3, к. 803

для писем:  
а/я 807, 03110, Киев-110  
тел. (044) 271-41-71  
факс (044) 276-11-26  
E-mail: ra@sea.com.ua  
http : // www.sea.com.ua

## СОДЕРЖАНИЕ

### ЭЛЕКТРИКИ – НОВОМУ ГОДУ

- 2 Цветомузыкальное освещение . . . . . В.Ю.Солонин
- 5 Светомузыкальная установка "Самоцвет-128". . . . . А.П.Симутин
- 7 Регулятор мощности для паяльника – автомат световой иллюминации . . . . . С.А.Елкин

### ИСТОЧНИКИ ПИТАНИЯ

- 9 Автоматичний блок живлення с захистом . . . . . О.В.Тимошенко

### ПОТРЕБИТЕЛИ ТОКА

- 11 Электрические микродвигатели . . . . . А.Д.Прядко
- 12 Автомат защиты электрических устройств от перепадов сетевого напряжения . . . . . А.А.Руденко
- 14 Сетевой источник переменного тока "Уникум" . . . . . Ю.П.Саража
- 15 Переключатель мощности паяльника . . . . . Ю.Бородатый

### СПРАВОЧНЫЙ ЛИСТ

- 16 Электрические схемы стиральных машин ARISTON
- 18 Источники питания фирмы Ch.Beha GmbH

### ЭЛЕКТРОСВАРКА

- 19 Изготовление магнитопроводов большой мощности в домашних условиях . . . . . Л.А.Урывский, Б.В.Арнаута, А.И.Яковенко

### НЕТРАДИЦИОННЫЕ ИСТОЧНИКИ

- 20 Нетрадиційна ГЕС . . . . . П.Д.Чернобай

### ЗАРЯД-РАЗРЯД

- 20 Бареттер, или изделие не для коммерции . . . . . Ю.Бородатый
- 21 Устройство быстрой зарядки батарей аккумуляторов . . . . . А.А.Ковпак

### ЭЛЕКТРОШКОЛА

- 22 Беседы по электротехнике. Электричество – от простого к сложному . . . . . А.Л.Кульский
- 23 "Незаметные" ошибки . . . . . Н.П.Горейко

### ОСВЕЩЕНИЕ

- 21 Аспирин? - нет, еще проще. . . . . В.Г.Жариков
- 24 Еще раз о питании ламп дневного света. . . . . А.М.Вахненко
- 25 Так проще (возвращаясь к напечатанному) . . . . . Ю.Бородатый
- 25 "Вечная" лампа для фотофонаря. . . . . С.Л.Дубовой
- 26 Вернемся к лампочке . . . . . С.А.Довженко

### АВТО-МОТО

- 27 Тиристорные двухполюсники . . . . . В.Н.Каплун
- 28 Устройство защиты электроочистителя фар от перегорания . . . . . В.М.Палей
- 28 Формирователь импульсов зажигания KM1823AG1 . . . . . А.В.Кравченко
- 30 Детектор движения . . . . . В.Ильенко
- 30 Регулятор потужності на шести деталях . . . . . А.Риштун

### ЭЛЕКТРОНОВОСТИ

- 31 Джеймс Прескотт Джоуль
- 31 Виробництво і споживання електроенергії в Україні за січень-вересень 2000 р.
- 32 Книга-почтой

Подписано к печати 17.11.2000 г. **Формат** 60x84/8. **Печать** офсетная. **Бумага** газетная **Зак.**0161011 **Тираж** 1300 экз.  
**Отпечатано** с компьютерного набора на комбинате печати издательства «Преса України», 03047, Киев - 047, пр. Победы, 50  
При перепечатке материалов ссылка на «РА-Электрик» обязательна.  
За содержание рекламы и объявлений редакция ответственности не несет.

Ответственность за содержание статьи, правильность выбора и обоснованность технических решений несет автор.  
Для получения совета редакции по интересующему вопросу вкладывайте оплаченный конверт с обратным адресом.  
Журнал отпечатан на бумаге фирмы "Спектр" тел. (044) 446-23-77

Детальная информация о рекламных услугах нашего издания находится на справочном сайте о СМИ Украины "Рекламный компас" http://www.mass-media.com.ua

© Издательство «Радиоаматор», 2000

Хотел поговорить на темы энергосбережения, но мысли увели в другую сторону. Дело в том, что 2000 г. оказался выдающимся по количеству повышений цен на все коммунальные услуги. Подорожал городской и железнодорожный транспорт, телефон, квартплата, почтовые услуги, а теперь еще и оплата горячей воды и отопления. Все это объясняется повышением цен на энергоносители и "нерентабельностью" соответствующих предприятий. Я не затрагиваю тему адекватного повышения зарплат, об этом пишут другие издания. Речь вот о чем.

Когда повысили стоимость проезда в трамваях и троллейбусах, я попытался просчитать доходную и расходную части. У меня получилось, что доходы превышают расходы примерно раз в 5-6. Если излишек отбирает государство, то при чем здесь "рентабельность"? То же самое и с подогревом воды. В "Электрике" №10 уже указывалось, что в условиях отсутствия счетчиков тепла мы и так переплачиваем в два раза (кто платит по счетчикам, тот платит гораздо меньше), теперь будем переплачивать в 4 раза. Опять, при чем тут "рентабельность"?

Теперь какова реакция большинства населения на проблему энергосбережения в таких условиях? Житель, у которого нет теплосчетчика и к которому приходит повышенный счет за горячую воду, и не подумает ее экономить. Наоборот, он станет ее расходовать больше, чтобы "оправдать" денежные затраты. Кстати, в Великобритании, где у всех стоят счетчики, все чаще в ванной моются всей семьей, чтобы сэкономить горячую воду. Богатые страны потому и богатые, что там не только хорошо работают, но и хорошо экономят.

Как относятся к проблеме энергосбережения большинство промышленных предприятий? В условиях отсутствия оборотных средств большую роль играют операции безденежного обмена (бартер). При этом предприятия прямо заинтересованы в повышении стоимости своей продукции. В настоящее время на единицу продукции Украина расходует в 10 раз больше электроэнергии, чем западные страны, причем эта цифра утроилась за годы независимости. Никакие уговоры об экономии здесь не помогут, тем более что новые энергосберегающие технологии стоят дорого и средств на них нет.

А ведь именно промышленные предприятия должны давать подавляющую часть доходной статьи бюджета (так было в бывшем СССР, так есть в большинстве стран мира). А в данном случае складывается впечатление, что бюджет хотят наполнить за счет платежей населения (которые оказываются, как ни странно, очень "рентабельными"). Кстати, мой ЖЭК обслуживает 15000 квартир, общая сумма платежей "за квадратные метры" составляет в месяц порядка 600000 грн., интересно, куда девают эту сумму 40 работников ЖЭКа и 100 дворников, да еще и так, что ЖЭК становится "нерентабельным"?!

Чтобы не быть голословным, приведу цитату из газеты "Киевский телеграф" от 06.11.2000, с.17:

"...Механизм определения тарифов на жилищно-коммунальные услуги не так прост, как может показаться. Оказывается, величина тарифа складывается не столько из цены покупаемого коммунальщиками топлива, сколько из стоимости услуг ЖЭКов по обслуживанию водо- и теплосистем. Нормативные документы по расчету тарифов сохранились в Украине со времен "развитого социализма" и предполагают, например, аккумуляцию средств на замену батарей центрального отопления в квартирах граждан раз в 20 лет, средства на капитальный ремонт сантехнического оборудования, газовых колонок и пр.

Несколько лет назад к вопросу определения тарифов подключились специалисты Минэкономики, и тогда выяснилось, что, если вычесть из величины тарифов стоимость всех давно не оказываемых услуг, то якобы заниженные цифры с лихвой перекрывают реальную стоимость получаемых гражданами жилищно-коммунальных услуг. И для восстановления справедливости тарифы следовало бы снизить на 10-20%. О каком повышении тарифов может в данном случае идти речь!?

В то же время и в вопросе дороговизны энергоносителей, покупаемых коммунальными предприятиями, имеются неясности. Последний отопительный сезон (пока обсуждался вопрос повышения тарифов) плата за тепло взималась из расчета \$63 за 1 тыс.куб.м газа. Сегодня же, как известно из официальных источников, Украина намерена запастись на зиму российским газом по цене \$40 за 1 тыс.куб.м. Согласитесь, такие планы вряд ли могут быть поводом для повышения тарифов..." (конец цитаты).

Интересный случай привела газета "Аргументы и факты". Корреспондент встретил в лифте старушку, которая везла в квартиру два ведра воды. На вопрос корреспондента, зачем она это делает, ведь в квартире есть вода, старушка ответила: "Так там вода по счетчику, а эта из колонки, даром". Кстати, в России принят закон, по которому новые дома не принимают, если в них в каждой квартире не установлены счетчики воды. В одной из школ г.Самары после установки счетчика воды платить за воду стали в 30 раз меньше. Будем догонять?

Так что, давайте дорогие читатели, почаще заниматься различными подсчетами и по возможности обзаводиться счетчиками газа, тепла, воды. Заметьте, что на электроэнергию цены не повышают, нет смысла, все равно ведь все платят по счетчикам.

Мы ждем от наших читателей статьи и заметки в рубрику "Энергосбережение".

*Главный редактор журнала "Электрик" Олег Пармала*

### ЭЛЕКТРИКИ - НОВОМУ ГОДУ

## ЦВЕТОМУЗЫКАЛЬНОЕ ОСВЕЩЕНИЕ

*В.Ю.Солонин, г.Конотоп, Сумская обл.*

Обычно принято освещать новогоднюю елку гирляндами разноцветных лампочек. В темной комнате их свечение выглядит красиво. Однако еще красивее елка, освещенная разноцветными прожекторами, установленными неподвижно на некотором расстоянии от елки, а елка при этом вращается. На ней множество блестящих игрушек и ленточек (дождика), отражающих свет фонарей. Поэтому освещенные прожекторами они в совокупности сияют, как пламя. Эффект еще больше усиливается, если прожекторами управлять от цветомузыкальной установки (приставки), а елка искусственная с блестящей зеркальной хвоей. Ярко освещенной разноцветными прожекторами елкой можно любоваться, когда вокруг темно. Поэтому прожекторы должны как можно меньше рассеивать свет по сторонам. Лучи, которые не попадают в цель, нужно поглощать, а полезные лучи должны быть параллельными, как от солнца, чтобы отблески ("зайчики") на стенах и потолке были яркие и по размеру не больше игрушек, их отразивших, а не тусклые и большие, как от обычной электрической лампы из-за ее расходящихся лучей. Параллельные лучи получают с помощью рефлектора или линзы. Были разработаны про-

стейшие конструкции прожекторов из подручных материалов - бумаги, фанеры, проволоки и др.

На рис.1 показана конструкция прожектора на основе рефлектора. Для его изготовления используется рефлектор 1 от старой автомобильной фары, который устанавливают в цилиндрическом корпусе 2, склеенном силикатным клеем из пяти слоев плотной бумаги. После высыхания клея корпус приобретает достаточную жесткость и прочность. Если в рефлекторе зеркальный слой нарушен (из-за чего рефлектор и сняли с автомобиля), то его можно легко восстановить, наклеив блестящую фольгу - обертку от шоколада. Ее распрямляют ногтем непосредственно на рефлекторе до высыхания клея. Корпус необходим для поглощения света, идущего не на елку, а на освещение комнаты.

Рефлектор 1 достаточно прочно удерживается в цилиндре 2 только трением. Этому способствуют лепестки 3, имеющиеся на рефлекторе, разгибая которые, можно обеспечить достаточную надежность крепления. Если не удастся найти цилиндрический предмет подходящих размеров, на котором удобно клеить корпус, то можно использовать два рефлектора. Расположив их на расстоянии друг от друга, меньшем длины корпуса, накручивают на них бумагу, покрытую силикатным клеем в местах склеивания. В результате рефлекторы оказываются по обе стороны корпуса. После высыхания клея их вынимают, а затем устанавливают на нужное место один рефлектор, разогнув немного лепестки 3 для большего трения.

С внешней стороны корпус обклеивают цветной бумагой для красоты, а с внутренней - черной бумагой или покрывают

тушью для уменьшения отражения света стенками корпуса. Предотвращая освещение комнаты лампой 4, корпус повышает контраст между ярко освещенной елкой и темной комнатой. Лучше всего использовать кинопроекторную лампу мощностью 100 Вт и рабочим напряжением 220 В, но можно и другую, аналогичную с малым цоколем, по напряжению и мощности соответствующую используемой цветомузыкальной установ-

ке, но не мощнее 100 Вт. Закреплена она самым простейшим образом, даже патрон не понадобился, но при этом обеспечивается возможность регулировки луча.

Для этого необходимо кольцо 5, вырезанное из текстолита или вылитое из эпоксидной смолы, толщиной 10 мм с внутренним диаметром 26 мм (больше диаметра лампы 4) и внешним диаметром, равным диаметру отверстия 6 в цилиндре цоколя рефлектора 1. В просверленные в кольце 5 сквозные отверстия вставлены четыре проволоки 7 (можно использовать проволоку от канцелярской скрепки). Их концы, выходящие с обратной стороны кольца 5, загнуты, чтобы предотвратить самопроизвольную разборку крепления лампы. На другой стороне проволок 7 согнуты крючки, которые зацеплены за металлическую шайбу 8 диаметром 12 мм. Кольцо 5 приклеено к стенкам отверстия 6 в цоколе рефлектора 1.

Образовавшаяся проволочная корзинка надежно удерживает лампу 4 с четырех сторон, позволяет ее продольно перемещать при регулировке светового потока и поворачивать, чтобы плоскость укладки спирали накаливания была горизонтальной, что продлит срок службы лампы, так как участки растягивающейся и провисающей со временем спирали накаливания не замкнутся между собой. Такое крепление обеспечивает хорошее естественное вентилирование лампы 4 (а значит, вентилятор не нужен), не требует покупного патрона и простое в изготовлении. Отверстие 6 в рефлекторе 1 полностью не закрывается лампой 4, что не препятствует выходу горячего воздуха из корпуса 2. Чтобы отлить кольцо 5 из эпоксидной смолы, кладут рефлектор цоколем на пластилин (вверх отражающей поверхностью), устанавливают посередине отверстия 6 пластилиновый цилиндр. В образовавшуюся форму вливают эпоксидную смолу. Но перед этим нужно замазать пластилином все отверстия, из которых может вытечь эпоксидная смола, и вставить в пластилин дна четыре проволоки 7.

Для уменьшения трудоемкости изготовления в качестве светофильтров использована цветная прозрачная стеклянная облицовочная плитка размером 150x150 мм. Ее углы отламывают так, чтобы она туго входила в корпус 2. Неточности отла-

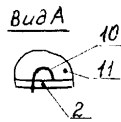
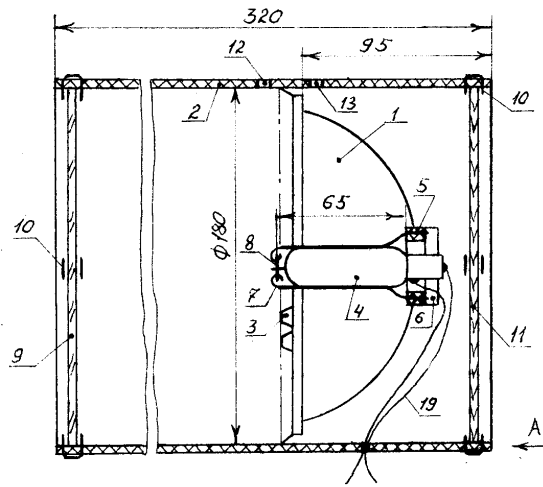


рис.1

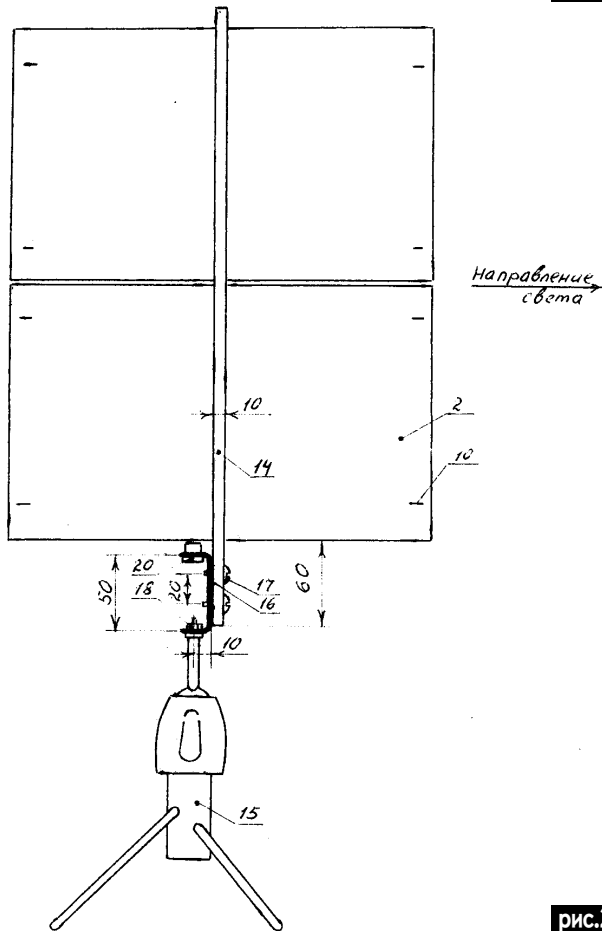


рис.2

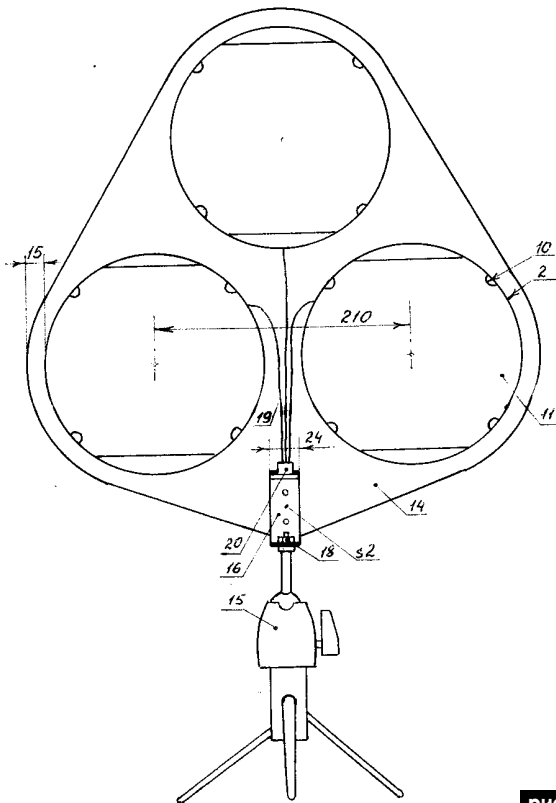


рис.3

мывания компенсируются упругостью корпуса. Закрепить стекло 9 предельно просто: в четырех местах его соприкосновения с корпусом 2 с помощью проволочных скоб 10 (можно использовать проволоку от канцелярской скрепки). Стекла 9 удерживаются в корпусе 2 трением. Скобы 10, охватывая стекло с двух сторон, препятствуют его выпаданию из корпуса 2, и сами не выпадают. Каждая из них легко вводится в два отверстия в корпусе 2.

Такой светофильтр имеет четыре боковые щели между стеклом 9 и корпусом 2, которые практически не влияют на цвет светового потока, однако значительно улучшают вентилярование, необходимое для охлаждения фонарей. Основной световой поток проходит через цветное стекло, а не через щели. Если нет цветных стеклянных плиток, можно вырезать светофильтры из цветного стекла или прозрачной цветной пластмассы. Можно оставить только две боковые щели. С противоположной стороны корпус 2 закрывают крышкой 11, вырезанной из фанеры толщиной 3 мм, имеющей такую же форму, как и светофильтр 9. Крепят крышку так же, как и светофильтр. Края крышки 11 с внутренней стороны в черный цвет (можно использовать для этой цели черную тушь) для уменьшения выхода света в боковые щели. Для улучшения вентилярования в верхней части корпуса 2 возле рефлектора 1 по обе его стороны надо просверлить два отверстия 12 и 13 диаметром 6 мм. Регулировка светового потока сводится к получению как можно меньшей световой точки на самой дальней стене комнаты путем перемещения лампы 4 внутри проволочной корзинки.

Можно освещать прожекторами описанной конструкции фонтан на площади, но более мощными, изготовленными из металла, загерметизированными и размещенными на столбах. Крепить прожекторы нужно компактно и просто, чтобы они занимали мало места в комнате, могли поворачиваться в любом направлении друг относительно друга и все вместе. При этом конструкцию крепления следует изготавливать с малыми затратами труда, чтобы не пропало желание ее изготавливать перед Новым годом. Эти противоречивые требования удалось решить, закрепив цилиндры фонарей с помощью трения в одной плоскости, как показано на рис. 2 и 3.

Для этого в декоративно вырезанном листе фанеры 14 толщиной 10 мм пропиливают три отверстия с таким диаметром, чтобы в них туго входили цилиндры прожекторов 2. Лист 14 вертикально закрепляют на фотографическом штативе 15 с помощью скобы 16, которая винтами 17 крепится к листу 14, а гайкой 18 - к штативу 15. Так как на штативе резьба специальная фотографическая, то гайка 18 должна иметь такую же резьбу. Если такой гайки нет, то можно на штативе поверх имеющейся резьбы нарезать обычную метрическую. А если нет желания "переводить" штатив, то можно гайку 18 изготовить из оргстекла. Стенки отверстия в ней, меньшего по диаметру резьбы штатива, прогревают жалом паяльника, и в горячем виде накручивают изготавливаемую гайку на резьбу штатива. После остывания оргстекла стенки отверстия будут иметь форму резьбы штатива. Полученную оргстеклянную гайку можно откручивать и вновь накручивать на резьбу штатива. Для большей прочности крепления в скобе 16 нужно просверлить отверстие такого диаметра, чтобы обеспечить тугую посадку на резьбу штатива.

Прожекторы, центры тяжести которых находятся в плоскости листа 14, надежно удерживаются в отверстиях только с помощью трения и имеют возможность поворота на небольшой угол, достаточный для направления лучей света в разные места елки или на зеркальный шар. Все вместе прожекторы можно поворачивать в любом направлении с помощью шарнира штатива 15. Низ елки освещают красным светом, середину - зеленым, верх - голубым. Если освещают зеркальный шар, то лучи прожекторов ориентируют в одну точку. Во время работы прожекторов под управлением цветомузыкальной приставки нагрев их бумажных корпусов незначительный. Провода 19 при-

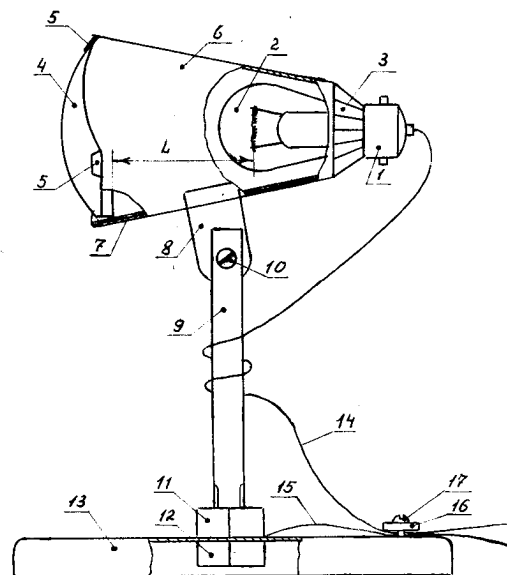


рис.4

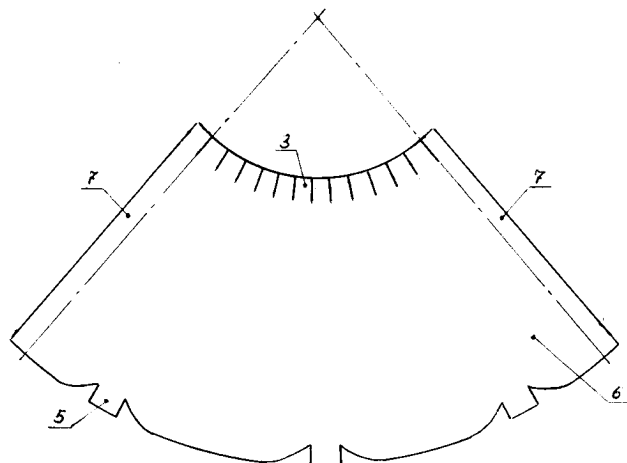


рис.5

паивают к лампе 4 и к разъему 20 любого типа, закрепленному на скобе 16. К ответной части разъема подключают выходы любой серийной или самодельной цветомузыкальной приставки, имеющей выходное напряжение каналов, соответствующее рабочему напряжению выбранных ламп.

Прожекторы располагают на расстоянии примерно 3 м от елки, а елку устанавливают на одном зеркале и возле другого зеркала. При этом на стенах и потолке больше отблесков ("зайчиков") от зеркал и блестящих игрушек и ленточек, и они движутся в противоположных направлениях и под углом друг к другу. Кроме трех цветомузыкальных прожекторов желательно иметь еще один фоновый прожектор синего цвета с лампой мощностью 40 Вт, светящий неизменно и расположенный отдельно от основных трех прожекторов. Имея постоянную синюю подсветку, елка выглядит красивее.

Еще более параллельные лучи света создают прожекторы, имеющие фокусирующие линзы. Таким прожектором освещают зеркальный шар во время, когда прожекторами с рефлекторами освещается елка. Для изготовления прожектора подойдет любая собирающая линза. Чтобы определить длину прожектора, зависящую от диоптрий имеющейся линзы, вначале проводят эксперимент. Кладут на край стола светящуюся лампу от автомобильной фары. Приближая и отдаляя от лампы линзу, получают изображение светящейся спирали на са-

мой отдаленной стене. Измеряют расстояние L между спиралью лампы и линзой. Оно должно быть выдержано в прожекторе. Простейшая конструкция прожектора показана на рис.4.

Вначале из плотной бумаги изготавливают конус (скручивают кулек), в вершину которого помещают лампу, а у основания - линзу. При этом выдерживается экспериментально полученное расстояние L. Конус усеченный, и из сечения выступает цоколь 1 лампы 2. Чтобы из сечения не выходил свет, поверхность конуса возле сечения имеет разрезы. Образовавшиеся разрезы лепестки 3 согнуты к оси конуса и охватывают цоколь 1, удерживая лампу 2 и закрывая щели выхода света. При этом обеспечивается возможность двигать лампу на длину ее цоколя для регулировки параллельности светового потока.

С другой стороны конуса у его основания закреплена линза 4 с помощью трех аналогичных лепестков 5. Внутри конуса линза 4 провалиться не может, так как конус сужается к вершине. Выпаданию линзы 4 наружу конуса препятствуют согнутые в сторону оси конуса лепестки 5, представляющие собой разрезы поверхности конуса у основания.

Полученную бумажную развертку корпуса 6 прожектора используют для изготовления развертки из луженой жести от консервной банки. Развертка имеет форму, показанную на рис.5, а размеры ее зависят от выбранной линзы 4. Чем больше увеличение линзы, тем меньше расстояние L и тем более мощный световой поток, так как меньше света поглощается стенками корпуса 6. Металлическую развертку сворачивают в усеченный

конус. Соприкасающиеся края 7, которые должны лечь друг на друга в полосе примерно 5 мм, скрепляют пайкой. В месте пайки по центру тяжести припаивают крепежный уголок 8 с отверстием, который входит в разрез торца стойки 9 и закреплен одним винтом 10 и гайкой. Стойка 9 представляет собой отрезок алюминиевой проволоки диаметром 5 мм и произвольной длины. На другой ее стороне нарезана резьба. С помощью двух гаек 11, 12 стойку 9 крепят к основанию 13, которым может служить пластмассовая или металлическая крышка. Благодаря этому основанию, прожектор можно поставить на ровной поверхности и регулировать горизонтальное направление луча света, а его вертикальное направление регулируют с помощью крепления уголка 8 одним винтом 10 к стойке 9.

К лампе можно припаять только один провод 14 - к центральному контакту ее цоколя 1, а другой провод 15 достаточно зажать гайкой 11. Ток с безопасным напряжением 12 В пройдет к цоколю лампы через гайку, стойку, уголок, корпус и лепестки, сжимающие цоколь. Чтобы провода 14, 15 не отрывались в местах пайки, их прижимают к основанию 13 пластмассовой пластинкой 16 двумя винтами 17 и гайками. Запитывают лампу от трансформатора. Чтобы задать световому потоку цвет, достаточно поставить перед фонарем, оперев об него, цветное стекло. Если использовать вместо живой елки более эффектную в лучах прожекторов искусственную елку с блестящей зеркальной хвоей, то защищается природа от вырубки лесов.

А. П. Симутин, Брянская обл., Россия

# Свето-музыкальная установка

## "Самоцвет-128"

"Самоцвет 128" (рис.1) имеет 128 разных иллюминационных программ, каждая из 128 повторяется дважды. Общее время цикла около 5 мин. По истечении этого времени программы повторяются сначала. Число гирлянд 4. Они изготовлены из стандартной, имеющей лампы накаливания (13,5 В x 0,15 А). Схема соединения гирлянд показана на рис.2. Все четыре гирлянды подключаются к блоку через магнитофонные 5-контактные разъемы. Применение таких разъемов очень удобно: все гирлянды подключаются раздельно и при хранении не путаются. На новогоднюю ел-

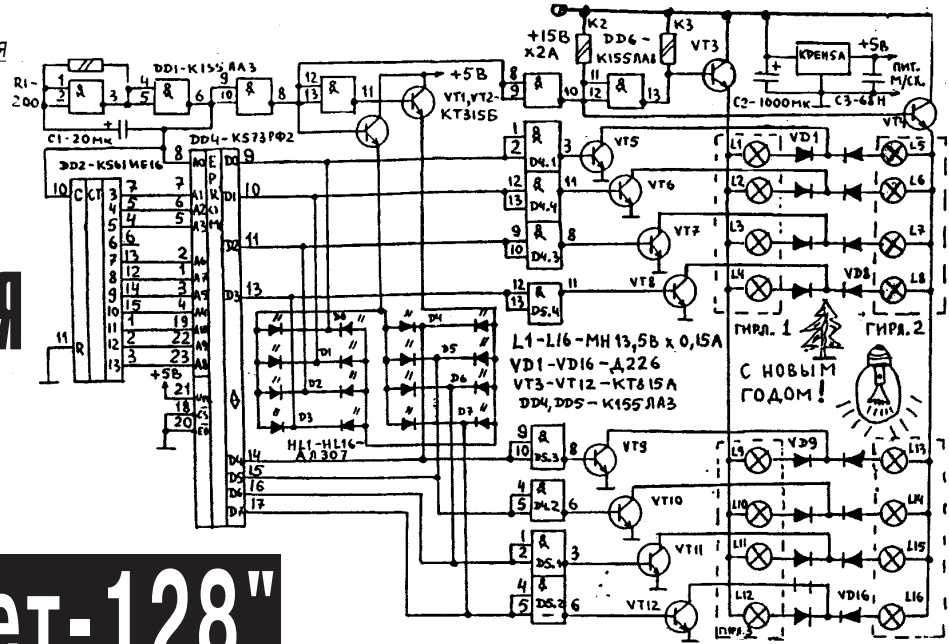


рис.1

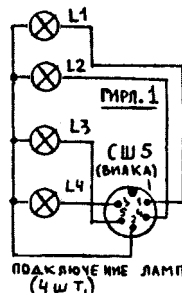


рис.2

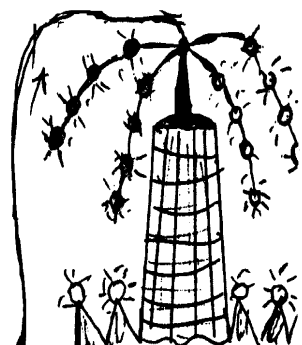


рис.3

ку их можно развешивать лучами, сходящимися на вершине (рис.3).

Схема соединения 16 ламп в четырех гирляндах допускает включение как одной, двух и одновременно всех ламп в различных комбинациях в динамическом режиме. Такой режим обеспечивает одновременное протекание тока не более чем через 8 ламп, поэтому общий потребляемый ток для всех 16 ламп не более 1,2 А. Попеременное быстрое для глаз незаметное переключение "рисует" 128 различных динамичных фигурок. Их комбинации перечислить невозможно, лучше один раз увидеть!

Для устранения паразитных засветок в гирляндах применены 16 диодов типа Д226, которые на печатной плате (рис.4) смонтированы вертикально. "Динамика" гирлянд обеспечивается двумя транзисторами (VT3, VT4), управляемыми инверторами с открытым коллектором, а это микросхема К155ЛА8, в которой остаются свободными два элемента.

Обратите внимание на то, что на коллекторы VT3, VT4 подается нестабилизированное напряжение 15 В. Выпрямитель должен давать ток до 2 А. Автор в качестве трансформатора питания применил ТВК110 с  $U_{вых}=12 В$  и  $I_{вых}=1 А$ . Его оказалось вполне достаточно. Диоды выпрямителя (типа КД202) расположены на радиаторах так же, как и интегральный стабилизатор КР142ЕН5А с выходным напряжением 5 В, питающий микросхемы блока и контрольный дисплей, набранный из 16 разноцветных светодиодов АЛ307.

Монтажная плата светодиодной матрицы показана на рис.5. Шаг установки 10 мм, между собой светодиоды соединены непосредственно выводами. Толщина панели для светодиодов 5...7 мм. Это убережет прибор от перегрева. Будьте осторожны при пайке светодиодов. Не "качайте" их до полного остывания паяемых выводов!

Контрольный дисплей и гирлянды повторяют программу,

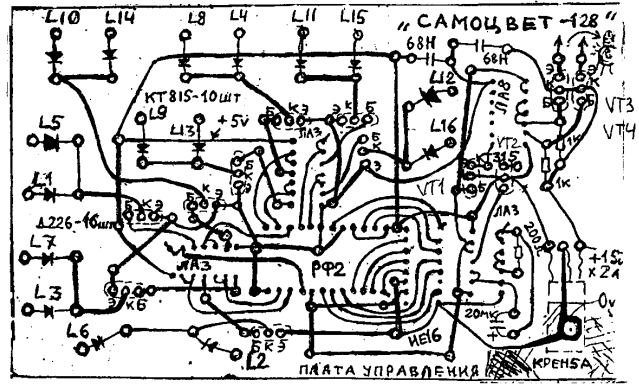


рис.4

записанную ПЗУ DD4: активный уровень для D0-D7 низкий. Адреса ячеек памяти "перебираются" счетчиком DD2 (К561ИЕ16) со скоростью 8 байт/с, а переключение "динамичных" ключей с частотой 64 Гц. Именно на такой частоте и работает тактовый генератор, реализованный на двух элементах DD1 типа К155ЛА3.

Несколько слов о цоколевке светодиодов АЛ307 (рис.6). У "красных" анодный вывод более широкий, чем катодный, а у "зеленых" и "желтых" - все наоборот.

"Самоцвет-128" для дискотеки

Принципиальная схема показана на рис.7. Для правильной работы программы у одной МС памяти вход А0 заземлен, а у другой соединен с +5 В. В ключах применены 16 транзисторов типа КТ315Б и 16 тиристоров типа КУ202Н. Между выходами ПЗУ и тиристорами (вместо КТ315) удобнее поставить инверторы типа К1555ЛН1 (3 шт.).

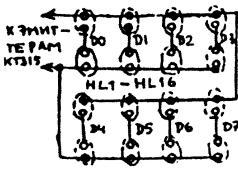


рис.5

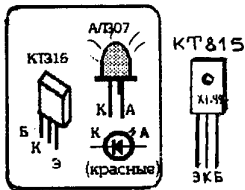


рис.6

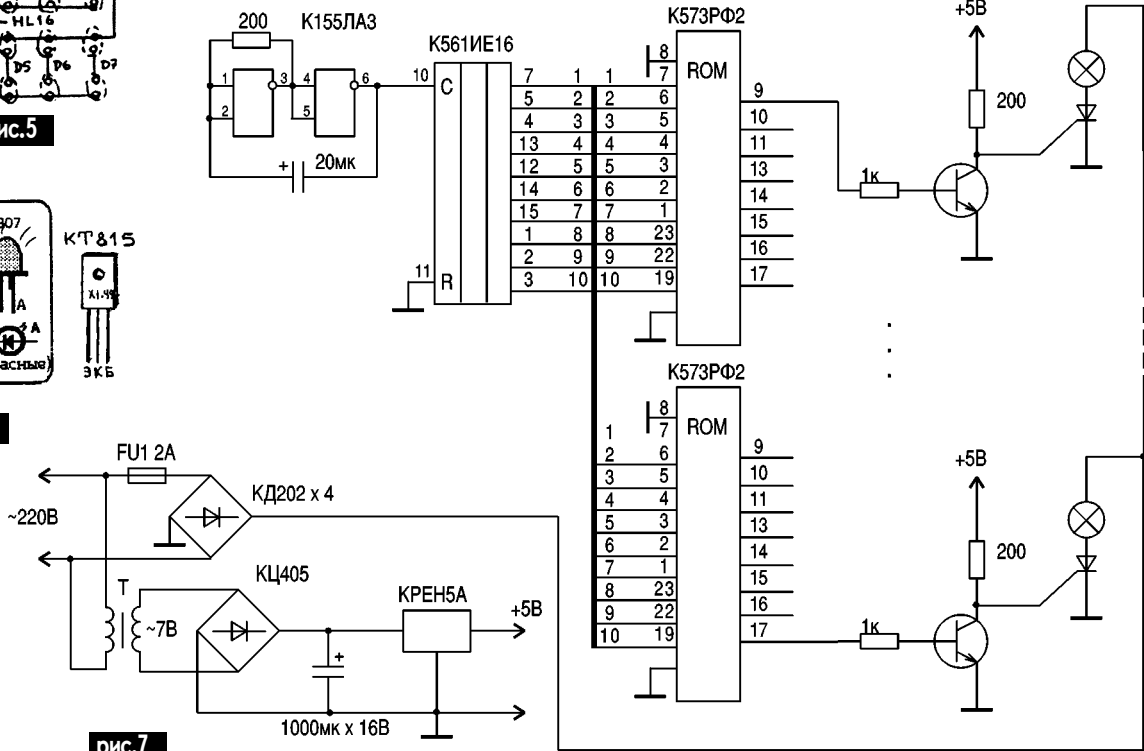


рис.7

# РЕГУЛЯТОР МОЩНОСТИ ДЛЯ ПАЯЛЬНИКА – АВТОМАТ СВЕТОВОЙ ИЛЛЮМИНАЦИИ

С.А.Елкин, г.Житомир

Известно, что легированные стали с высоким удельным сопротивлением (нихром, константан и др.) при нормальной температуре имеют достаточно малое сопротивление, которое при нагреве значительно возрастает. Поэтому в первый момент после включения нагревательного элемента, выполненного из вышеуказанных материалов, имеет место резкое увеличение потребляемой мощности, что приводит к появлению нежелательных значительных механических и температурных напряжений, которые непредсказуемо распределяются по длине и сечению провода, из которого чаще всего изготовлен нагреватель. Это, в конце концов, приводит к досрочному и окончательному выходу нагревателя из строя. Аналогичные явления происходят и с лампой накаливания, светоизлучающий элемент которой изготовлен из вольфрама. Чаще всего они выходят из строя именно при включении. Предотвратить это явление, максимально увеличить ресурс нагревательного элемента паяльника, пожалуй, самого распространенного инструмента в радиолюбительской практике, поможет схема, изображенная на **рис.1**.

Схема представляет тринисторный регулятор мощности (РМ) с плавным автоматическим увеличением напряжения (ПАУН), что практически полностью позволяет устранить вышеуказанные физические явления.

Схема также позволяет при надобности вручную регулировать максимальную подводимую мощность, а значит, и температуру жала паяльника, и как результат напрямую

влияет на срок его службы.

По сравнению с регулированием при помощи автотрансформатора, где ватт-потери в магнитопроводе соизмеримы с мощностью на пайку, преимущества данного регулятора по экономии электроэнергии очевидны, что в наше время весьма актуально.

При приближении Нового года у радиолюбителя как обычно возникает вопрос, а как украсить лесную красавицу, получить побольше разнообразных эффектов при наименьших затратах денег и времени. А поскольку автомат световой иллюминации (АСИ) будет работать всего несколько дней в году и только для елки, то вряд ли целесообразно делать его очень сложным. Наиболее логичное решение – доработать какой-либо уже имеющийся в арсенале радиолюбителя: если говорить языком рекламы – объединить два в одном. Небольшое усложнение РМ с ПАУН для паяльника позволит превратить его простым переключением в АСИ с плавным свечением и погасанием гирлянды, позволяющим эксплуатировать гирлянду из ламп накаливания в щадящем режиме, что также значительно увеличит их ресурс. Схема доработки РМ изображена на **рис.2**. В имеющемся РМ надо установить переключатель S1 и мультивибратор на транзисторах VT1 и VT2, который с помощью реле K1 периодически, с частотой в единицы герц, своими контактами будет коммутировать цепь управления регулятора, которая в режиме РМ используется только для плавного включения, т.е. использует режим за-

ряда конденсатора C4, а в режиме АСИ используется как его заряд, так и разряд, т.е. плавное погасание гирлянды.

Диод VD2 служит для разделения источника постоянного тока для питания мультивибратора от пульсирующего питающего синхронизирующего напряжения фазоимпульсного генератора на транзисторах VT5, VT6. Подключение дополнительного резистора R1 вызвано увеличением потребляемого тока. Для его уменьшения и лучшей повторяемости реле K1 самодельное с герконовым контактом.

Конструкция регулятора выполнена в металлическом корпусе размером 110Х64Х34 мм (корпус от негодного конденсатора МБМ 4 мкф х 400 В). Обмотка реле K1 намотана на двух склеенных между собой каркасах от шунтов тестера Ц434, внутренние отверстия в которых рассверлены под геркон до 3,2 мм. Данная конструкция удобна тем, что у этих катушек имеются запрессованные в щечки металлические штифты, которые служат как для закрепления концов обмоток K1, так и для крепления самого реле к печатной плате.

**Детали.** Конденсаторы C1-C4 типа К50-6, C5, C6 – КМ. Резисторы R1-R8, R10 типа МЛТ-0,5, R11, R12 – МЛТ-2, R9 – СП-1 с изменением сопротивления от угла поворота Б или В.

Реле K1 содержит 3200 витков провода ПЭЛ-0,06 мм. В конструкции применен геркон с диаметром колбы 3 мм. При применении других герконов или готовых реле необходимо стремиться к получению минимального тока срабатывания K1 (в авторском варианте он равнялся 4 мА), поскольку больший ток вызывает увеличение тока через стабилизатор VD6, и даже может понизиться замена его на более мощный, что, в свою очередь, вызовет увеличение выделяемой на токоограничивающих резисторах R11, R12 мощности и приведет к увеличению температуры внутри корпуса РМАСИ, что вряд ли целесообразно. Трансформатор T1 намотан на сердечнике из пермаллоя (половинка магнитопровода от универсальной головки лампового магнитофона) и содержит две обмотки по 100 витков провода ПЭЛШО-0,12, намотанные внавал. Варианты конструкции T1 можно взять из [1]. Переключатель S1 – типа П2К.

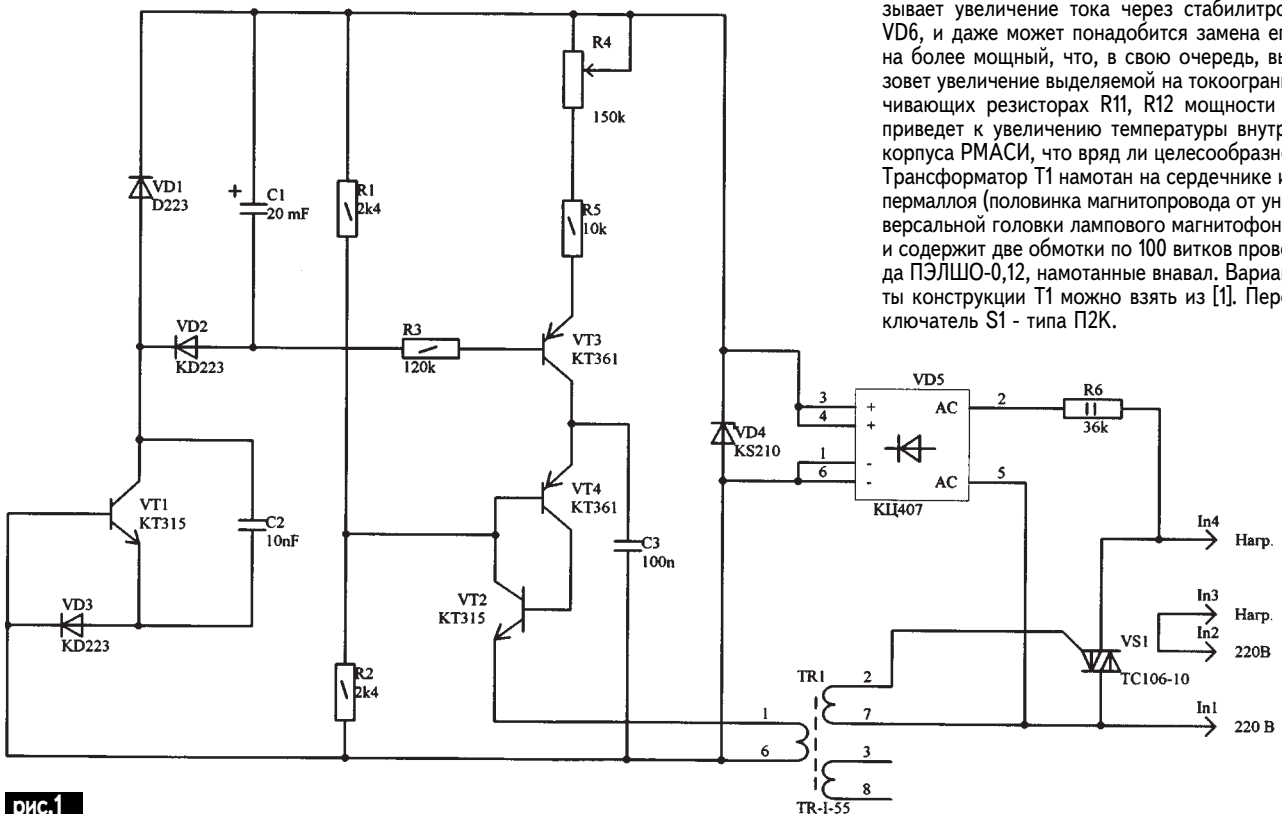


рис.1

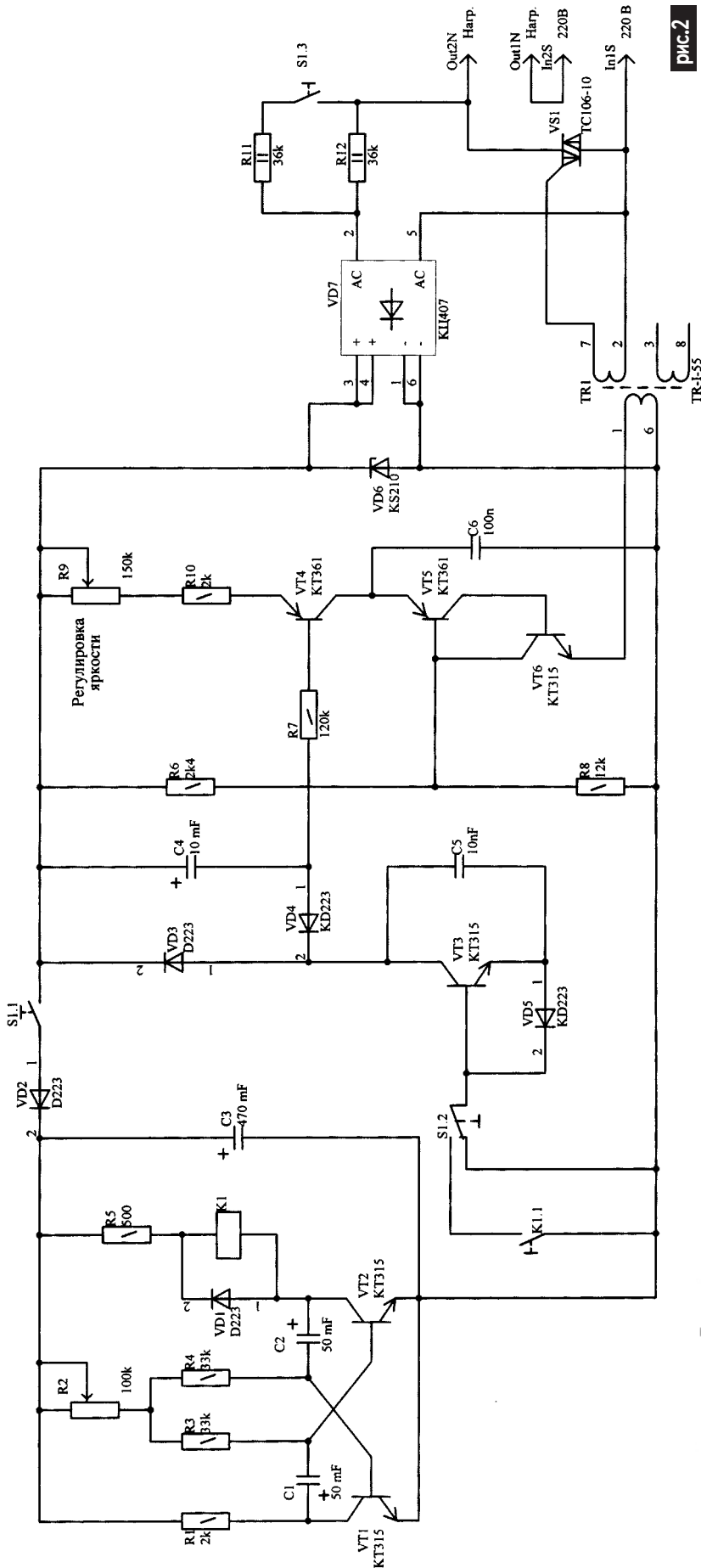


рис.2

Настройку РМ желательно проводить в следующей последовательности: настройка в ручном режиме, настройка в режиме ПАУН, настройка в режиме АСИ. Настройка РМ в ручном режиме подробно описана в [2]. Импульсный стабилизатор тока на VT3, если он собран правильно, настройки не требует. При настройке в ПАУН следует иметь в виду, что добиться при первом включении оптимальной скорости нарастания (около 5-7 с) сразу не удается в связи с значительным разбросом емкостей C1, C2, C4. Наиболее приемлемой является подборка C5 при фиксированном C4, руководствуясь при этом следующими соображениями: скорость увеличения напряжения прямо пропорциональна емкости C5, скорость уменьшения напряжения прямо пропорциональна емкости C4 и обратно пропорциональна сопротивлению резистора R6. Их оптимальные величины указаны на рис.2. При настройке в ПАУН необходимо иметь в виду вышеуказанное и добиваться симметрии изменением значений элементов интегрирующей цепочки C4R6 или подстройкой АСИ по одинаковому времени погасания и загорания гирлянды (основной режим), введением определенной несимметрии в мультивибратор, путем изменения величин времязадающих цепей R3C1, R4C2 или и тем и другим, исходя из желания получения требуемого промежуточного эффекта. Рисунок печатной платы и размещение элементов показаны на рис.3 и 4.

Литература

1. Елкин С. Применение тринисторных регуляторов с фазоимпульсным управлением // Радиоаматор.-1998.-№9.-С.37.
2. Елкин С. Схемотехника простых автоматов световой иллюминации // Радиоаматор.-1999.-№11.-С.28.

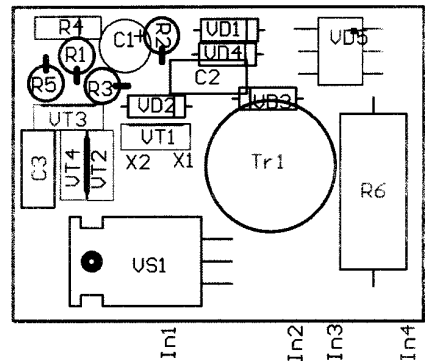


рис.3

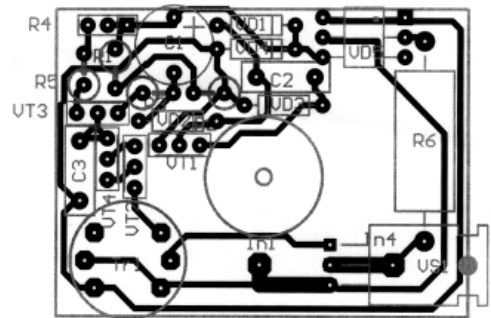


рис.4



# Автоматичний блок живлення з захистом

О. В. Тимошенко, Чернігівська обл.

Даний блок живлення (далі БЖ) може повторити навіть початківець. БЖ не має дефіцитних деталей і має три системи захисту: внутрішній захист (ВЗ), тепловий захист (ТЗ) і зовнішній захист (ЗЗ). БЖ має інтервал вихідних напруг 0...15 В при струмі навантаження 2 А, до мережі підмикається за допомогою вилки ХР1 (див. рисунок).

Трансформатор Т1 знижує мережну напругу до 14-16 В, яка випрямляється діодним мостиком VD1-VD4, складеним на досить потужних діодах. Пульсації постійного струму згладжуються за допомогою конденсатора С2. Світлодіод HL1 служить індикатором роботи БЖ.

БЖ вмикається за допомогою кнопки SB1. При замиканні контактів кнопки SB1 на БЖ подається напруга, яка вмикає реле К1, що в свою чергу замикає свої контакти К1.1 та К1.2, які надійно блокують контакти кнопки SB1; через те після відпускання кнопки SB1 БЖ продовжує працювати. Щоб вимкнути БЖ, необхідно яким-небудь чином знеструмити реле К1, наприклад, розірвавши коло живлення чи замкнувши накоротко його обмотку (цей спосіб і буде використаний в двох перших системах захисту). Для цього і служить кнопка SB2. При її натисканні розривається коло живлення реле К1, яке, в свою чергу, вимикає БЖ. Тобто, кнопка SB1 вмикає, а кнопка SB2 вимикає БЖ. Користуватися кнопками буде набагато зручніше, ніж звичайним тумблером. Ця схема вимкнення БЖ відіграє велику роль у захисті БЖ від коротких замикань, які часто допускає радіатор-початківець.

Випрямлена та згладжена напруга далі надходить на схему стабілізації та регулювання, яка складена на R7, R10, R11, VD1, VT2, VT3. Напругу на виході регулюють в межах 0...15 В за допомогою резистора R10. Конденсатор С3 на виході стабілізатора згладжує пульсації, які ще трохи залишилися. Вихідна напруга знімається з гнізд XS1 та XS2.

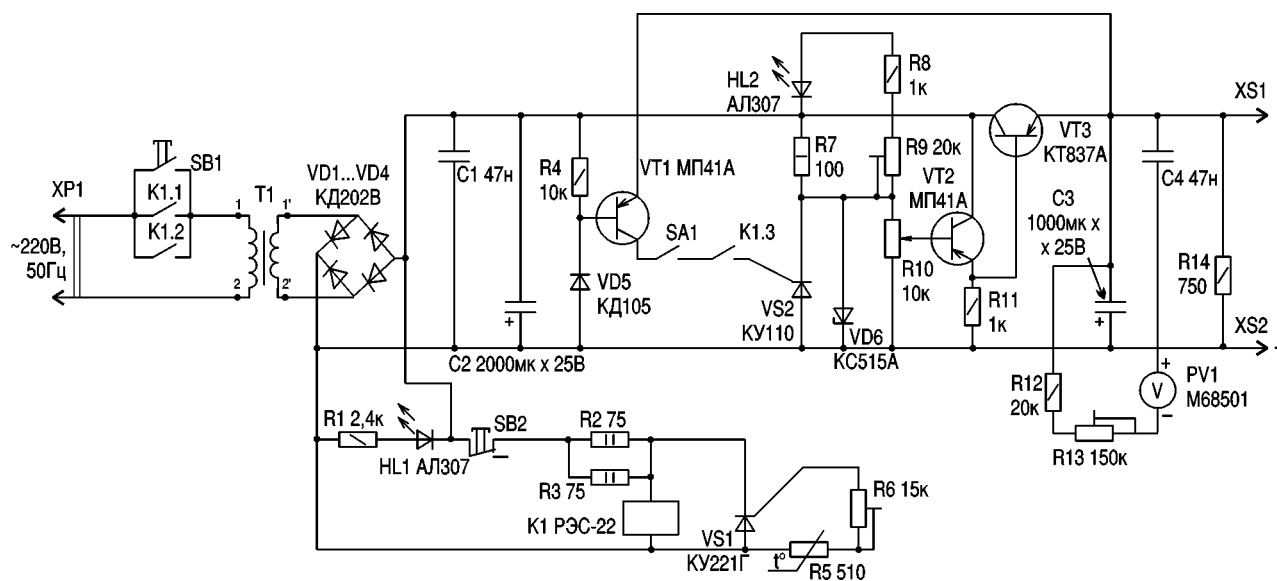
Постійну напругу на виході контролюють вольтметром PV1, який підімкнений через додаткові резистори R12, R13. Резистор R14 прискорює розрядження конденсатора С3 після вимкнення БЖ і зменшує інерційність стрілки індикатора PV1. Конденсатори С1, С4 потрібні для запобігання протіканню ВЧ струму через БЖ з мережі.

БЖ, як вказувалось вище, має три системи захисту. Перша система захисту ВЗ складена на реле К1 і резисторах R2, R3. Вона слідує за справністю трансформатора Т1, випрямляча VD1-VD4, конденсатора фільтра С2 і за наявністю коротких замикань в цих колах. Наприклад, якщо проб'ється конденсатор С2, то на обмотці реле К1 зменшиться напруга, із-за чого воно знеструмиться, вимкнувши за собою БЖ. Те ж саме буде, якщо є якісь неполадки в трансформаторі Е1 чи діодах VD1-VD4. Резистори R2, R3 потрібні для зменшення струму через реле К1, від чого система стає чутливішою до коротких замикань.

Друга система захисту ТЗ складена на триністорі VS1 та резисторах R5, R6 (резистор R5 розміщують на тепловідводі транзистора VT3). Ця система слідує за тепловим режимом транзистора VT3. При збільшенні його температури (наприклад, після довготривалих навантажень) прямо пропорційно зменшується опір резистора R5. Це триває доти, поки опір резистора R5 не досягне певного значення, при якому триністор VS1 відкривається, знеструмує реле К1, яке, в свою чергу, вимкне БЖ. БЖ не можна буде ввімкнути до тих пір, доки тепловідвод транзистора VT3 не вихолоне, і опір резистора R5 не нормалізується. Резистором R6 встановлюють поріг спрацьовування системи захисту.

Третя система захисту ЗЗ складена на R4, VD5, VT1, VS2. Вона стежить за станом навантаження на виході. Якщо навантаження перевищує 0,5 А, то відкривається транзистор VT1, який, в свою чергу, відкриває триністор VS2, а той, зашунтувавши стабілітрон VD6, запалить світлодіод HL2 і зніме напругу з виходу. Дещо подібна схема захисту описана в [1].

Система захисту починає реагувати на струм через навантаження 0,5 А. Щоб жити більш потужні споживачі струму, варто систему ЗЗ вимкнути вимикачем SA1 (вверх по схемі - вимкнено, вниз - ввімкнуто). Після вимкнення системи ЗЗ залишаються стежити за навантаженням тільки дві перші систе-



ми (чого і досить). Контактна група реле К1-К1.3 запобігає самовільному вмикненню ЗЗ в перший момент ввімкнення БЖ. Заміна їх на обмежувач резистор не дає добрих результатів. Світлодіод HL2 потрібний для індикації стану системи ЗЗ. Якщо система захисту знаходиться в стежачому режимі, то світлодіод ледь-ледь світиться, а якщо захист спрацював, світлодіод світиться повністю.

**Дещо про деталі.** Резистори та конденсатори будь-які з вказаними на схемі параметрами (бажано брати малогабаритні деталі). Трансформатор Т1 силовий від магнітофона "Весна М-212" (паспорт трансформатора ДМЕ 4.709.044), але його потрібно дещо доробити. Трансформатор розібрати і на існуючу вторинну обмотку домотати ще 20...30 витків дроту ПЭВ-2 діаметром 1,0...1,4 мм. На новій вторинній обмотці замість 12 В повинно бути 14-16 В. Якщо напруга менша, то трансформатор домотаний неправильно. Якщо радіоаматор не захоче перероблювати трансформатор, він може підключити його так, як є. Необхідно тільки опори резисторів R2, R3 зменшити до 56...68 Ом і поставити стабілітрон VD6 типу КС512А, Д813, Д814Д. Слід пам'ятати, що максимальна напруга на виході з 15 В впаде до 12 В. В БЖ можна використати будь-який трансформатор з виходом на вторинній обмотці 14-20 В і потужністю 30-40 Вт.

Реле РЭС-22 можна замінити на більш малогабаритне РЭС-9 (треба тільки паралельно кнопці SB1 підключити одну контактну групу).

Діоди VD1-VD4 типу Д202А, В, Д, Ж, К, М, Р; КД213 (необхідно тільки, щоб прямий струм через них був не менше 2 А). Діод VD5 можна замінити на Д226, КД102, 1N4004 з будь-яким буквенним індексом.

Стабілітрон будь-який на напругу стабілізації 14-16 В.

Тиристори VS1, VS2 бажано брати такі, які вказані на схемі, але можна більш потужні, а це збільшить розміри монтажної плати.

Світлодіоди HL1, HL2 типу АЛ307 (бажано різнокольорові).

Транзистор VT1 із серії МП з якомога більшим коефіцієнтом передачі по струму. На сучасних транзисторах захист працювати буде погано. VT2 малопотужний і обов'язково структури р-р-р. Транзистор VT3 типу КТ818, КТ828Б, КТ837 з будь-яким буквеним індексом. В крайньому разі підійдуть дещо старші П4Б, П210Б, П216А, П217А. Транзистор VT3 повинен бути розміщений на тепловідводі площею не менше 150 см<sup>2</sup>.

Терморезистор R5 будь-який, але краще дисковий, він може бути опором 270-910 Ом. Терморезистор R5 за-

кріплюють (наприклад, приклеюють) на тепловідводі транзистора VT3 (необхідно дивитись, щоб виводи резистора не замикали на тепловідвід, інакше може вийти з ладу транзистор VT3), причому його треба розміщувати на відстані не менше 5 мм від транзистора VT3.

Якщо використано малогабаритні деталі і продумано монтаж, то БЖ можна розмістити в корпусі розмірами 110х90х70 мм.

БЖ починає працювати одразу, якщо монтаж зроблено правильно і всі деталі справні, але він ще потребує наладки. **Наладка БЖ** дуже проста. Перед налагодкою движки підстроювальних резисторів R6, R9, R13 повинні стояти в крайньому нижньому положенні по схемі, а движок резистора R10 - у крайньому верхньому. Вимикач SA1 потрібно поставити в положення "Захист вимкнено". Тільки після цього натискаємо кнопку SB1 і тримаємо її у натисненому положенні деякий час, за який треба проаналізувати роботу БЖ. Це легко зробити, якщо глянути на світлодіод HL1 та HL2: HL1 повинен яскраво світитись, а HL2 навпаки. Після цього можна відпустити кнопку SB1, БЖ повинен залишатись працювати. Якщо після випускання кнопки БЖ вимикається, то потрібно опір резисторів R2, R3 дещо зменшити. Якщо ж БЖ буде вимикатися, коли опір резисторів R2, R3 буде вже дорівнювати 10-20 Ом, то потрібно шукати несправність у самому реле або в його контактних групах (несправність може проявлятися і тоді, коли пробитий триністор VS1. В цьому легко переконалися, якщо його випаяти із схеми: при його несправності БЖ повинен запрацювати). Коли БЖ вмикається нормально, потрібно спробувати вимкнути його кнопкою SB2. Якщо при її натисненні БЖ вимкнувся, то все гаразд.

Далі до гнізд XS1 та XS2 треба підключити вольтметр постійного струму з максимальною границею вимірювання не менше 15-20 В. Після ввімкнення БЖ вольтметр повинен показувати напругу близько 15 В (перед цим треба перевірити, щоб движок резистора R10 стояв у крайньому верхньому положенні по схемі), тоді плавно зміщують движок резистора R10 вниз по схемі. Так само плавно повинна зменшуватись напруга на виході. Якщо це так, то стабілізатор і регулятор напруги працюють справно.

Після перевірки стабілізатора і регулятора градуують індикатор PV1 за допомогою резистора R13 і контрольного вольтметра, який підмикається до гнізд XS1, XS2. Шкала повинна вийти лінійною. І взагалі, можна відмовитись від індикатора PV1 і нанести поділкі

прямо на вісь резистора R10, але тоді точність виставлення напруги на виході буде гірша.

**Наладка систем захисту.** Перша система захисту наладки не потребує. Друга система захисту ТЗ повинна спрацювати при перегріві транзистора VT3. Датчиком перегріву служить резистор R5, а виконуючим елементом - триністор VS1. Щоб налагодити цю систему захисту, потрібно тепловідвід біля транзистора VT3 підігріти до температури 50-65°C (наприклад, за допомогою паяльника), а потім, дуже повільно переміщуючи движок резистора R6 у верхнє по схемі положення, добитися повного вимкнення БЖ. Після того як температура тепловідвода спаде до 20-30°C, вмикають БЖ. Якщо він знову вимкнеться, треба повторити цю процедуру. Нормально виставлена система повинна вільно спрацювати при температурі тепловідвода в межах 50-70°C.

Третя система захисту ЗЗ не потребує великої наладки. Треба тільки підібрати яскравість світіння світлодіода HL2 за допомогою резистора R9. Світлодіод повинен ледве світитись в нормальному режимі захисту і яскраво спалахувати, коли, наприклад, замкнути накоротко гнізда XS1 та XS2. Щоб потім захист перевести в нормальний режим, досить БЖ на декілька секунд вимкнути, а потім знову увімкнути.

Часто буває, що коли движок резистора стоїть у крайньому нижньому положенні по схемі (тобто, коли напруга на виході дорівнює нулю), то спрацює третій захист. Пояснюється це тим, що коли напруга на виході дорівнює нулю, то відкривається транзистор VT1, який, в свою чергу, вмикає захист. Щоб позбутися цього, потрібно ніколи не ставити движок у саме крайнє положення або вимкнути захист вимикачем SA1, а найкраще між "плюсовою" шиною БЖ і нижнім по схемі виводом резистора R10 увімкнути резистор опором 1-1,5 кОм. Тільки слід пам'ятати, що в останньому випадку номінальна вихідна напруга буде вже 1-3 В, що не має дуже великого значення при живленні апаратури.

Схему третього захисту можна дещо спростити. Наприклад, з схеми можна викинути триністор VS2 і контактну групу К1.3, а колектор транзистора VT3 через вимикач SA1 підімкнути безпосередньо до аноду стабілітрона VD6, як і зроблено в [1]. Тоді захист позбудеться блокування, що в деяких випадках і буде становити найбільшу зручність.

#### Література

1. Іванов Б.С. Електронні саморобки. -К.: Рад.шк., 1988.

# ЭЛЕКТРИЧЕСКИЕ МИКРОДВИГАТЕЛИ

(Продолжение. Начало см. в РЭ 1-10/2000)

А.Д.Прядко, г.Киев

## Расчет электродвигателей

Ширину станины определяем по заданной индукции  $B = 5000$  Гс. Отсюда  $b_{см} = \Phi_{см}/5000 \times l \times 0,9$  (см).

Напряженность поля  $H_{ст}$  для индукции 5000 Гс находим в таблице (см. РЭ 10/2000, с.9). При определении длины силовой линии в станине встречается затруднение. Ведь длина боковой стороны станины зависит от толщины катушки, а она неизвестна. Поэтому возьмем толщину катушки, равную 30 значениям воздушного зазора. Определив по эскизу длину силовой линии в станине  $L_{ст}$ , рассчитаем намагничивающую силу (н.с.) для станины

$$Iw_{ст} = L_{ст} H_{ст}$$

Теперь сложим н.с. всех участков

$$Iw_0 = Iw_d + Iw_z + Iw_a + Iw_{ст}$$

Такую н.с. должна создать катушка при холостом ходе двигателя, но при нагрузке появится размагничивающее действие магнитного поля якоря. Поэтому нужен запас, котторый подсчитаем по формуле

$$Iw_p = 0,15 t AS \text{ (А-витков)} \quad (10)$$

Число витков катушки можно подсчитать по сумарной  $Iw$ :  $w = Iw/I$ . Для определения сечения провода нужно ток разделить на плотность тока (определяем по кривой 2 рис.55, см. РЭ 9/2000). По таблицам справочника "Радиокомпоненты и материалы" находим ближайшее стандартное сечение и диаметр провода в изоляции  $d_{из}$ . Площадь, занимаемая витками катушки,  $F = wd_{из}^2/k_3$  ( $k_3$  - коэффициент заполнения). Разделим площадь  $F$  на длину катушки (на эскизе  $l_k$ ) и получим ее ширину  $b_k = F/l_k$ .

## Пример расчета двигателя постоянного тока

Номинальные данные двигателя:  $P = 5$  Вт,  $U = 12$  В,  $n = 4000$  об/мин. По кривой рис.52 определяем КПД двигателя 30%, по формуле (2) - расчетную мощность двигателя

$$P_a = 5 (1 + 2 \times 0,3) / 3 \times 0,3 = 8,9 \text{ Вт}$$

Для нахождения значений  $AS$  и  $B$  по кривым рис.53 и 54 вычислим отношение мощности двигателя, выражен-

ной в милливаттах, к скорости вращения  $5000/4000 = 1,25$ . По рис.53 находим  $AS = 50$  А/см. Аналогично по рис.54 находим индукцию в воздушном зазоре  $B = 2200$  Гс. Примем отношение  $l/D = 1$ . Подставим численные значения расчетных величин в формулу (6) и найдем диаметр якоря

$$D = (8,9 \times 10^9 / 1,1 \times 50 \times 2200 \times 4000)^{1/2} = 2,6 \text{ см}$$

При  $k = 1$  длина якоря  $l = 2,61 = 2,6$  см.

Ток якоря по формуле (3)

$$I = 5/0,3 \times 12 = 1,4 \text{ А}$$

ЭДС обмотки якоря по формуле (4)

$$E = 3,14 \times 2,6 / 1,4 = 6,3 \text{ В}$$

Полусное деление якоря  $t = 3,14 \times 2,6 / 2 = 4,1$  см.

Магнитный поток по формуле (7)

$$\Phi = 0,65 \times 4,1 \times 2,6 \times 2200 = 15200$$

Число проводников обмотки якоря по формуле (8)  $N = 6,3 \times 60 \times 10^8 / 15200 \times 4000 = 620$ . Число пазов якоря  $z = 3 \times 2,6 = 7,8$ . Округляем до ближайшего нечетного числа  $z = 7$ .

Число проводников в пазу  $Nz = 620/7 = 88$ . Это число делится на 2, поэтому округлять его не нужно. Сечение проводника обмотки якоря при  $d = 10 \text{ А/мм}^2$   $s = 1,4/2 \times 10 = 0,07 \text{ мм}^2$ . Согласно кривой 1 рис.55 при сечении  $0,07 \text{ мм}^2$  надо взять плотность тока  $8 \text{ А/мм}^2$ . Скорректируем сечение провода  $0,07 \times 10 / 8 = 0,085 \text{ мм}^2$  и диаметр провода  $0,33 \text{ мм}$ . С учетом толщины изоляции диаметр изолированного провода равен  $0,37 \text{ мм}^2$ . Сечение паза по формуле (9)  $S = d_{из}^2 \times 88 / 0,7 = 17,2 \text{ мм}^2$ .

Диаметр круга, занятого проводниками обмотки  $d_0 = (4 \times 17,2 / 3,14)^{1/2} = 4,7 \text{ мм}$ . Периметр изоляционной гильзы  $p = 3,14 \times 4,7 = 14,7 \text{ мм}$ . Площадь паза, занимаемая гильзой по формуле (10)  $S_g = 14,7 \times 0,2 = 2,9 \text{ мм}^2$ . Площадь паза, занимаемая клином, по формуле (11)  $S_k = 0,3 \times 3 = 0,9 \text{ мм}^2$ . Полное сечение паза  $S_p = 17,2 + 2,9 + 0,9 = 21 \text{ мм}^2$ . Диаметр паза  $dp = (4 \times 21 / 3,14)^{1/2} = 5,2 \text{ мм}$ . Диаметр окружности, на которой расположены центры пазов,  $D_p = 26 - (5,2 + 1) = 19,8$  мм. Расстояние между соседними паза-

ми равно  $3,14 \times 19,8 / 7 = 8,9 \text{ мм}$ . Толщина зубца в узком месте  $b_z = 8,9 - 5,2 = 3,7 \text{ мм}$ . Прорезь паза  $a = 0,37 + 1 = 1,37 \text{ мм}$ . Число коллекторных пластин  $K = 7$ .

Сечение щетки  $S_{щ} = 1,4/6 = 0,23 \text{ см}^2$ . Можно взять квадратную щетку с размерами сторон  $5 \times 5 \text{ мм}$ . Воздушный зазор между якорем и полюсом по формуле (6, РЭ 10/2000) равен  $0,45 \times 4,1 \times 50 / 2200 = 0,4 \text{ мм}$ .

Для определения н.с. катушки проведем расчет магнитной цепи по рис.58. Н.с. воздушного зазора по формуле (7, РЭ 10/2000)  $Iw_d = 1,6 \times 0,04 \times 1,1 \times 2200 = 155$  А-витков.

Зубцовое деление по формуле (8, РЭ 10/2000)  $t_1 = 3,14 \times 2,6 / 7 = 1,2 \text{ см}$ . Индукция в зубце по формуле (9, РЭ 10/2000)  $B_z = 2200 \times 1,2 / 0,37 \times 0,9 = 8000$  Гс. Напряженность поля зубца по таблице (РЭ 10/2000, стр.10)  $H_z = 4,05$ .

Н.с. зубцов  $Iw_z = 4,05 \times 2 \times 0,57 = 4,6$  А-витков. Индукция в сердечнике якоря  $B_a = 15200 / 2 \times 0,5 \times 2,6 \times 0,9 = 6500$  Гс. По той же таблице для этой индукции  $H_a = 3,2$ . Н.с. для сердечника якоря  $Iw = 3,2 \times 1,5 = 4,8$  А-витков.

Определяем н.с. для неподвижных частей магнитопровода. Магнитный поток станины  $\Phi_{ст} = 1,1 \times 15200 = 16700$ . Примем индукцию в станине  $5000$  Гс. Тогда ширина станины  $b_{ст} = 16700 / 5000 \times 2,6 \times 0,9 = 1,4 \text{ см}$ . Индукции  $5000$  Гс по таблице соответствует значение  $H_{ст} = 2,5$ . Для определения длины силовой линии в станине примем толщину катушки  $b_k = 30d = 30 \times 0,04 = 1,2 \text{ см}$ .

По рис.58 определяем среднюю длину силовой линии  $L_{ст} = 4,5 \text{ см}$ . Н.с. станины  $Iw_{ст} = 2,5 \times 4,5 = 11$  А-витков. Теперь сложим н.с. всех участков  $Iw_0 = 155 + 4,6 + 4,8 + 11 = 175$  А-витков.

Размагничивающая сила по формуле (10)  $Iw_p = 0,15 \times 4,1 \times 50 = 31$  А-витков. Тогда н.с. при нагрузке двигателя  $Iw = 175 + 31 = 206$  А-витков. Число витков катушки  $w = 206 / 1,4 = 147$  витков. Примем плотность тока в катушке равной  $5 \text{ А/мм}^2$ , тогда сечение провода  $s = 1,4/5 = 0,28 \text{ мм}^2$ . Ближайшее сечение стандартного провода  $s = 0,273 \text{ мм}^2$  и диаметр провода  $0,59 \text{ мм}$ . Диаметр изолированного провода равен  $0,64 \text{ мм}$ . Площадь, занимаемая витками катушки  $F = 147 \times 0,64^2 / 0,7 = 86 \text{ мм}^2$ . Длина катушки по рис.58 равна  $l_k = 12 \text{ мм}$ . Отсюда толщина катушки  $b_k = 86 / 12 = 7,2 \text{ мм}$ .

(Продолжение следует)

# Автомат защиты электрических устройств от перепадов сетевого напряжения

А. А. Руденко, г. Харьков

(Окончание. Начало см. в РЭ 10/2000)

С помощью светоизлучающего диода с управляемым цветом свечения индицируются три состояния автомата защиты. Когда автомат находится в состоянии задержки перед включением, светодиод имеет оранжевый цвет, так как светят оба перехода. При этом на всех четырех входах ЛЭ DD2.1, DD2.2 присутствует высокий логический уровень. Когда напряжение сети становится ниже или выше допустимого уровня, на входе 8 DD2.1 или 12 DD2.2 соответственно появляется уровень лог. "0", и один из кристаллов перестает светиться. Причем если напряжение ниже нормы, то гаснет красный светодиод и мы имеем зеленый цвет свечения. Если напряжение высокое, то HL1 светит красным цветом. Когда напряжение сети в норме и нагрузка подключена к сети, HL1 не светит, так как на входах 9 DD2.1, 13 DD2.2 - уровень лог. "0". В устройстве применен импортный светодиод диаметром 10 мм с линзой молочного цвета. Подавляющее большинство импортных светодиодов с диаметром линзы 8 мм и более имеют максимальный постоянный ток через один переход 30 мА. В описываемом автомате токи переходов ограничены на уровне 20 мА резисторами R11 и R12. Транзисторы VT1, VT2 являются усилителями выходных токов ЛЭ DD2.1, DD2.2.

Коммутация нагрузки в сети 220 В осуществляется симистором VS1. Для гальванической развязки от сети применены тиристорные оптопары VE2, VE3. Когда нагрузка подключена к сети, на выходе ЛЭ DD1.4 появляется высокий логический уровень. Выходной ток DD1.4 ограничивается резистором R14 и усиливается транзистором VT3 до 27 мА. Когда через светодиоды оптронов протекает достаточный ток, фототиристоры открываются в начале каждого полупериода сетевого напряжения. В начале каждого полупериода возрастающее напряжение сети вызывает ток через цепочку: контакт 8, диодный мост VD4, фототиристоры оптопар VE2, VE3, диодный мост VD4, R18, управляющий переход симистора VS1. Последнее вызывает открывание VS1, в результате ток продолжает возрастать в нагрузке и протекает через открытый симистор VS1. В следующем полупериоде сети симистор VS1 открывается импульсом противоположной полярности, однако через фототиристоры ток протекает по-прежнему в прямом направлении, благодаря диодному мосту VD4.

Резисторы R16, R17 выравнивают напряжения на закрытых фототиристорах. Это необходимо делать потому, что токи утечки различных оптронов могут различаться в несколько раз. Когда нагрузка отключена от сети, на закры-

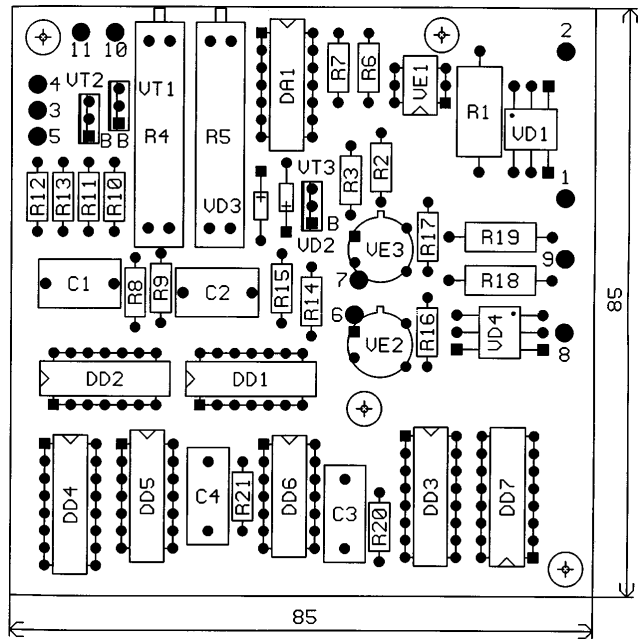


рис.3

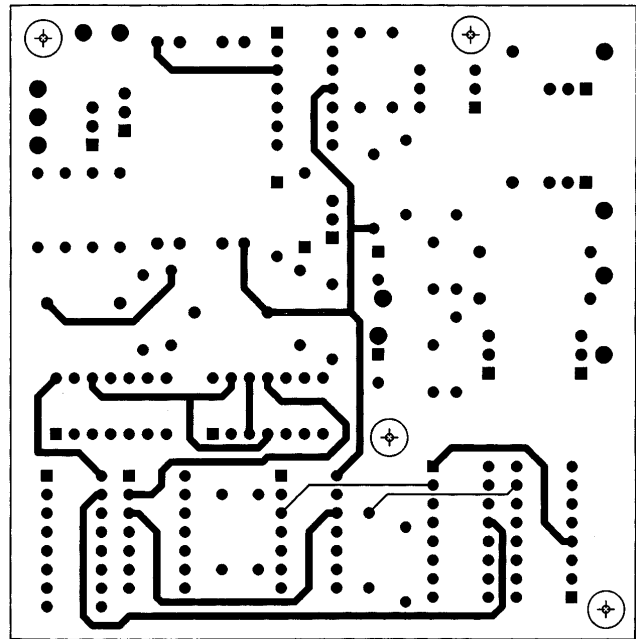


рис.4

тых фототиристорах напряжение перераспределяется так, что на одном - напряжение 250 В, а на другом 89 В (при действующем напряжении сети 240 В амплитудное значение равно  $240 \times 2 = 339$  В), в то время как для данного типа оптрона предельное выходное прямое напряжение в закрытом состоянии составляет 200 В. Из-за этого также приходится применять два оптрона. Номинал резисторов R16, R17 следует выбирать так, чтобы ток через резисторы был примерно в 10 раз больше тока через закрытые фототиристоры (ток утечки АОУ103В составляет 0,1 мА).

Резистор R18 ограничивает ток через VE2, VE3 и управляющий электрод симистора. Это необходимо потому, что симистор VS1 открывается только при определенном

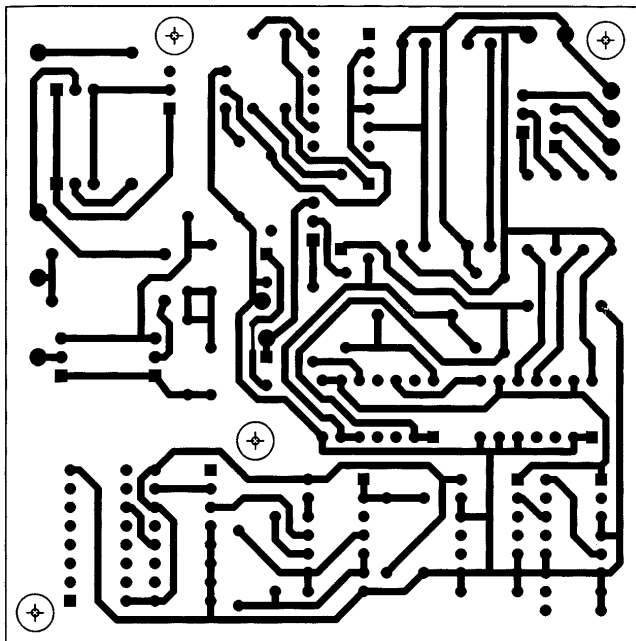


рис.5

напряжении между анодом и катодом, при котором ток, проходящий через оптроны VE2, VE3 и управляющий переход VS1, может возрасти выше допустимого. Резистор R19 обеспечивает гальваническую связь между управляющим электродом и катодом симистора, что повышает устойчивость работы симистора, когда он закрыт (особенно при повышенной температуре). При использовании симистора ТС106-10 мощность нагрузки не должна превышать 2,2 кВт.

Другой вариант гальванически развязанного коммутатора нагрузки в сети 220 В можно выполнить на основе оптодисторного модуля VS2 (см. рис.1 в РЭ10). Когда через светодиоды модуля течет ток, каждый полупериод сетевого напряжения проходит через нагрузку и тот фотодистор, который оказывается подключенным в прямом направлении. По соотношению цена/качество оба варианта коммутирующих узлов одинаковы, но если учесть время на изготовление, то второй вариант значительно выигрывает. Модули МТОТО80 выпускают на токи 60 А и выше, поэтому коммутируемые мощности могут быть очень большими. Размер модуля 92x20x30 мм. При нагрузке до 1 кВт без радиатора модуль перегревается лишь на 5°C относительно температуры окружающей среды.

В последнее время для коммутации нагрузки используют импульсное управление симистором. Это снижает энергопотребление устройства. Такие технические решения неоправданно усложняют схему, так как экономия электроэнергии составляет менее 0,5 % при нагрузке 100 Вт (самый плохой симистор потребляет по цепи управления менее 0,5 Вт). С ростом нагрузки экономия электроэнергии снижается еще больше. Перед применением описываемого автомата, а также аналогичных устройств из [1-3] рекомендуем ознакомиться со статьями в [4].

Описываемый автомат защиты можно использовать для контроля за сетью напряжением 380 В и выше. Для этого следует выбрать модуль МТОТО80 на необходимое напряжение и ток и подобрать сопротивление резистора R1.

Для питания автомата защиты необходим стабилизи-

рованный источник напряжения 9 В при токе до 100 мА. Можно применить источник на основе микросхемного стабилизатора КР142ЕН8А(Г) в стандартном его включении [5]. Питание подводится к контактным площадкам 10, 11 на печатной плате.

**Детали.** В описываемом автомате применены постоянные резисторы общего назначения типа МЛТ, С2-23, С2-33. Подстроечные резисторы R4, R5 типа СП5-14, СП5-22. Конденсаторы С1, С2 типа К73-17 на напряжение 63 В или больше, С3, С4 типа К10-17в или другие керамические подходящего размера. Микросхемы можно применять из серий К176, К561, КР1561. Транзистор КТ315 с буквенными индексами Б, Г, Е. Оптрон АОТ128 с любым буквенным индексом. Диоды VD2, VD3 типов КД522, КД521 с любым буквенным индексом.

**Конструкция устройства.** Устройство собрано на печатной плате из двустороннего стеклотекстолита. На рис.3-5 показаны соответственно расположение элементов на печатной плате, проводники на верхней и нижней сторонах печатной платы. Размер платы 85x85 мм, имеется 4 отверстия диаметром 2,8 мм для крепления платы. Силовые элементы VS1 или VS2 устанавливают вне платы. К схеме их подключают через контактные площадки 1, 8, 9 (VS1) или 6, 7 (VS2). При изготовлении печатной платы можно применять односторонний стеклотекстолит, при этом соединения из верхнего слоя платы заменяют гибким монтажным проводом, например, МГТФ. При разработке печатной платы количество проводников на верхнем слое минимизировалось. Между элементами, работающими под напряжением сети, и низковольтными элементами на печатной плате сделан предохранительный зазор, выдерживающий напряжение до 500 В.

**Настройка.** Для настройки автомата защиты необходимы лабораторный автотрансформатор (ЛАТР) и вольтметр переменного тока. Перед настройкой движок переменного резистора R4 устанавливают в верхнее по схеме положение, а движок резистора R5 в нижнее. Автомат вместе с нагрузкой подключают к выходу ЛАТРа. В качестве нагрузки не обязательно применять мощное устройство - это может быть лампа на 100 Вт. На выходе ЛАТРа устанавливают напряжение, соответствующее верхнему пределу напряжения. Затем, вращая движок резистора R5, добиваются того, чтобы нагрузка отключилась. После этого, изменяя "напряжение сети" ЛАТРОм, проверяют правильность регулировки. Нижнее предельное напряжение регулируют аналогичным образом.

#### Литература

1. Нечаев И. Автомат защиты сетевой аппаратуры от "скачков" напряжения // Радио. -1996. -№10. -С.48 - 49.
2. Устройство защиты радиоаппаратуры от превышения сетевого напряжения // Радио. -1997. -№6. -С.44 - 45.
3. Зеленин А. Полуавтомат защиты радиоаппаратуры от "перепадов" напряжения сети // Радио. -1998. -№10. -С.73 - 74.
4. Кветковский В. Устройство защиты радиоаппаратуры от превышения сетевого напряжения // Радио. -1999. -№10. -С.39.
5. Щербина А., Благий С. Микросхемные стабилизаторы серий 142, К142, КР142 // Радио. -1990. -№8. -С.89 - 90.

СЕТЕВОЙ ИСТОЧНИК ПЕРЕМЕННОГО ТОКА

# "УНИКУМ"

Ю.П.Саража, г.Миргород, Полтавская обл.

(Продолжение. Начало см. в РЭ 5-10 /2000)

Я думаю, что прозорливый читатель, искушенный в радиоэлектронике, заметил то, что источник "Уникум" не так прост и скрывает новые возможности, которые связаны с цифровым управлением. И это действительно так, а чтобы реализовать эти возможности, следует перейти на новый уровень управления источником.

Частично идея слаботочно-го управления рассмотрена на примере многорозеточного распределителя, где предложены пульт "Уникум II" и питание схемы управления от одной из обмоток универсального трансформатора (5-й, ~6 В). Повторив схему многорозеточного распределителя, но подключив контактные группы реле по схеме коммутации обмоток трансформатора, применяемой ранее в тумблерных конструкциях и механической машине, получим переходной релейный блок (рис.18). Теперь в новый пульт нет необходимости вводить все напряжения, а достаточно подвести 10 проводов в гибком кабеле (8 шт. для тока до 150 мА и 2 шт. по 2-4 провода для подачи питания в пульт управления - пока для одного светодиода HL9 по +20 В достаточно 1-2 проводов, а для возможного отбора тока до 1 А и сохранения гибкости кабеля с проводами одинакового сечения около 0,1 мм<sup>2</sup> - 16 проводов) и армировать фишкой РШ2 на 16 контактов (X2 на рис.18 и далее).

Предлагаю простую и понятную распайку контактов соединителя, т.е. провода коммутации обмоток реле на общий провод от реле K1-K8 распаиваем в один ряд, начиная с №1 и по контакт №8 соответственно, а для общего провода (-) и питания +20 В берем по два контакта по краям второго ряда и оставляем четыре свободных контакта в середине второго ряда №11, 12, 13, 14, которые сейчас не распаиваем, но в дальнейшем задействуем.

Соединитель РШ2 - добротный отечественный соединитель и часто встречается в радиоприемниках. Разумеется, можно применить и какой-либо заграничный коннектор, но я не думаю, что современные штампованные соединители надежнее. Это же относится и к

предложенному ранее соединителю 1-го уровня РП14.

Силовые провода первого уровня с соединителя X1 типа РП14 можно укоротить (в тумблерном пульте и механической машинке этих проводов было 18 м (16 x 1,1)!) И все они как бы удлиняли обмотки трансформатора, и по ним же протекал весь ток нагрузки, естественно, что это дополнительные потери, особенно для низковольтных обмоток. Такова была плата за простоту реализации, правда, эта нерациональность исключалась в конструкциях программируемых фишек, где эти провода сразу же на соединителе РП14 исключались и выводились только необходимые в виде выходного кабеля. Но я думаю, и Вы согласитесь со мной, что от ранних возможностей прямой коммутации напряжений при переходе на новый уровень управления отказываться не стоит, т.е. есть смысл оставить трансформатор "Уникум" в предложенном ранее виде и не встраивать в него, релейный блок или тумблеры или механическую машинку. Я знаю, что многие из Вас хотели бы довести трансформатор "Уникум" "до ума" именно таким путем, т.е. что-то в его корпус еще встроить. А я говорю: "Не нужно ничего встраивать, а лучше надстроить!". Посмотрите рис.19, где релейный блок "сидит" на трансформаторе. Как видите, релейный блок и трансформатор представляют собой изолированные объемы (при выполнении корпусов в стали магнитное поле рассеяния трансформатора не воздействует на реле, а благодаря наличию зазора между корпусами высотой в ручку для переноски трансформатора (~40 мм), тепло, выделяемое силовым трансформатором, практически не

нагревает релейный блок).

Четыре длинных направляющих стойки защищают ножи вилки релейного блока от повреждений при хранении. На верхней плоскости трансформатора дополнительно выпол-

нены ответные направляющие втулки-гнезда. Аналогичным образом можно выполнить и механическую машинку, но только с электроприводом (потому что вращать ручку на уровне ~40 см от поля неудоб-

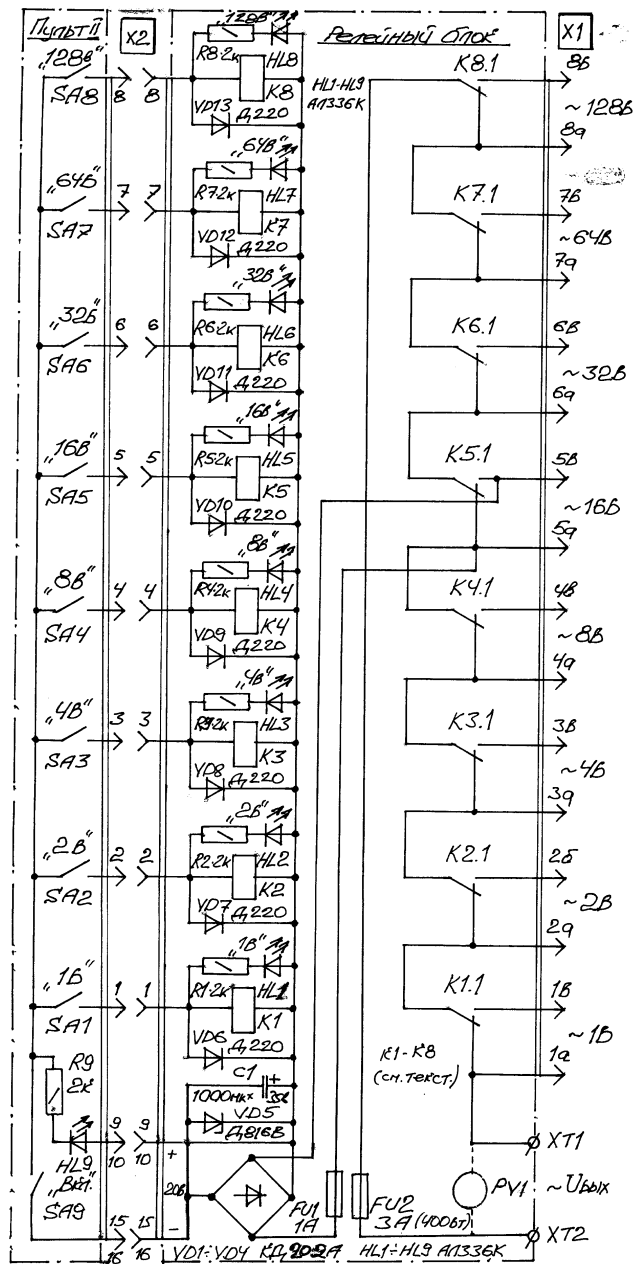


рис.18

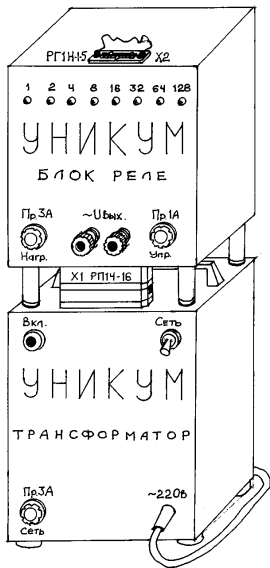


рис.19

но), а пульт-балансир реверса электродвигателя поместить на столе так же, как тумблерный пульт и пульт управления описываемым релейным блоком. Слаботочный пульт управления подключается в установленном на верхней плоскости релейного блока гнездо X2 типа РГ1Н-1-5, шлейфом к которому и является фишка РШ2 исполнения Н1-29 или подобная на 16 контактов.

Пульт управления имеет светодиод индикации включения HL9 и общий выключатель всех 8 линий управления SA9, он может служить ключом аварийного сброса набранного выключателями SA1-SA8 напряжения, а также включения набранного без коммутации обмоток (предварительно) напряжения (тумблерный пульт такой функции не имел).

Релейный блок имеет восемь светодиодов HL1-HL8 индикации подачи напряжения на обмотки каждого реле блока (косвенно включения и индикации выбранного напряжения). Однако пересчет напряжения по светодиодам не очень удобен, поэтому релейный блок можно снабдить вольтметром переменного тока для индикации фактического (а не расчетного) напряжения на выходе блока. При использовании стрелочного прибора (вольтметр PV1 на рис.19) возможны автоматическая (с помощью дополнительных контактных групп реле К1-К8) коммутация пределов измерения (добавочных резис-

торов) и соответствующая их индикация светодиодами. Может быть, например, два предела измерения 30 и 300 В, при этом предел 300 В может выключаться автоматически при включении любого реле К6, К7 или К8 и их комбинации, т.е. при расчетном напряжении 32 В, а предел 30 В при расчетных напряжениях до 31 В.

Для практической реализации автоматической коммутации пределов измерения достаточно стрелочного вольтметра переменного тока с пределом измерения 30 В и отдельного добавочного резистора к нему для расширения предела измерения до 300 В, а также наличия у реле К6, К7 и К8 дополнительных контактных групп на размыкание, которые следует соединить последовательно, и всю гирлянду из этих 3 групп подключить параллельно добавочному резистору вольтметра. При этом можно оставить в блоке всего три светодиода HL6, HL7 и HL8 красного цвета свечения, которые собрать в один "глазок", он и будет индцировать повышенное выходное ( $\geq 32$  В) напряжение блока и автоматическое включение предела 300 В вольтметра.

В конструкциях релейных блоков можно применять различные типы электромагнитных реле с напряжением срабатывания в диапазоне от 9 до 15 В и током обмотки  $< 150$  мА, т.е. мощностью в обмотке до 3 Вт. Например, для работы с трансформатором мощностью до 200 Вт вполне применимы реле типов РЭС9 (паспорт РС4.524.201) и РЭС22 (паспорт РФ500.131) с параллельным включением контактных групп. Для трансформаторов мощностью 400 Вт хорошими реле являются РЭН34 (паспорт ХП4500030-01), отобранные по напряжению срабатывания, тоже с параллельным включением контактов. Для работы с трансформаторами мощностью более 400 Вт хорошую надежность показали реле типа РЭН33 (паспорт РФ4510022) и контакторы серии ТКЕ (ТКЕ103ДОД). Перспективным может быть применение автомобильных 24 В реле серии 3747, однако они не очень надежны и имеют не очень качественную изоляцию.

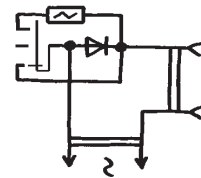
При изготовлении релейного блока следует иметь в виду, что электромагнитные реле ни в коем случае (даже если они в стальных кожухах) нельзя размещать вплотную друг к другу. Дело в том, что обмотки включенных реле создают общее магнитное поле (и довольно мощное). И может получиться так, что после включения всех или какой-то части реле при обесточивании обмотки одного из них контактная группа его не переключится потому, что якорь этого реле будет удерживаться суммарным полем включенных реле, расположенных рядом и слишком близко от него. А при размещении блока реле слишком близко от мощ-

ного силового трансформатора на это суммарное поле будет наложено еще и магнитное поле рассеяния трансформатора, что может вызвать и другой вид паразитной коммутации в виде вибрации магнитной системы какого-либо реле блока (например, с ослабленными возвратными пружинами). Поэтому вариант релейного блока, показанный на рис.19, мне кажется оптимальным (стальной кожух блока и размещение блока над трансформатором со значительным зазором (40 мм)). Магнитное поле рассеяния трансформатора ослаблено в большей степени, и длина соединительных проводов получается минимально возможной.

## ПЕРЕКЛЮЧАТЕЛЬ МОЩНОСТИ ПАЯЛЬНИКА

Ю.Бородатый, Ивано-Франковская обл.

Гениальное - просто [1]. По сравнению с диодом переменный резистор не проще и ненадежнее. Но паяльник с диодом слабоват, а резистор позволяет работать без перекала и без недокала. Где взять мощный, подходящий по сопротивлению переменный резистор? Проще найти постоянный, а выключатель, применяемый в "классической" схеме, заменить на трехпозиционный (см.рисунки). Дежурный и максимальный нагрев паяльника дополнит оптимальным, соответствующим среднему по-



ложению переключателя. Нагрев резистора по сравнению с [1] снизится, а надежность работы повысится.

### Литература

1.Данильчук А.А. Регулятор мощности для паяльника //Радиоаматор-Электрик. -2000. -№9. -С.23.



### ЗАО "Парис"

## Все для коммуникаций

разъемы D-SUB, CENTRONICS, BNC, N, F и другие

шнуры интерфейсные силовые, SCSI, переходники и др.

клеммы, клеммники, панели под микросхемы и прочие компоненты

кабель витая пара, коаксиал и телефония 3-й и 5-й категории

стяжки, скобы и крепежные компоненты фирмы KSS

модемы, сетевое оборудование и наборы инструментов

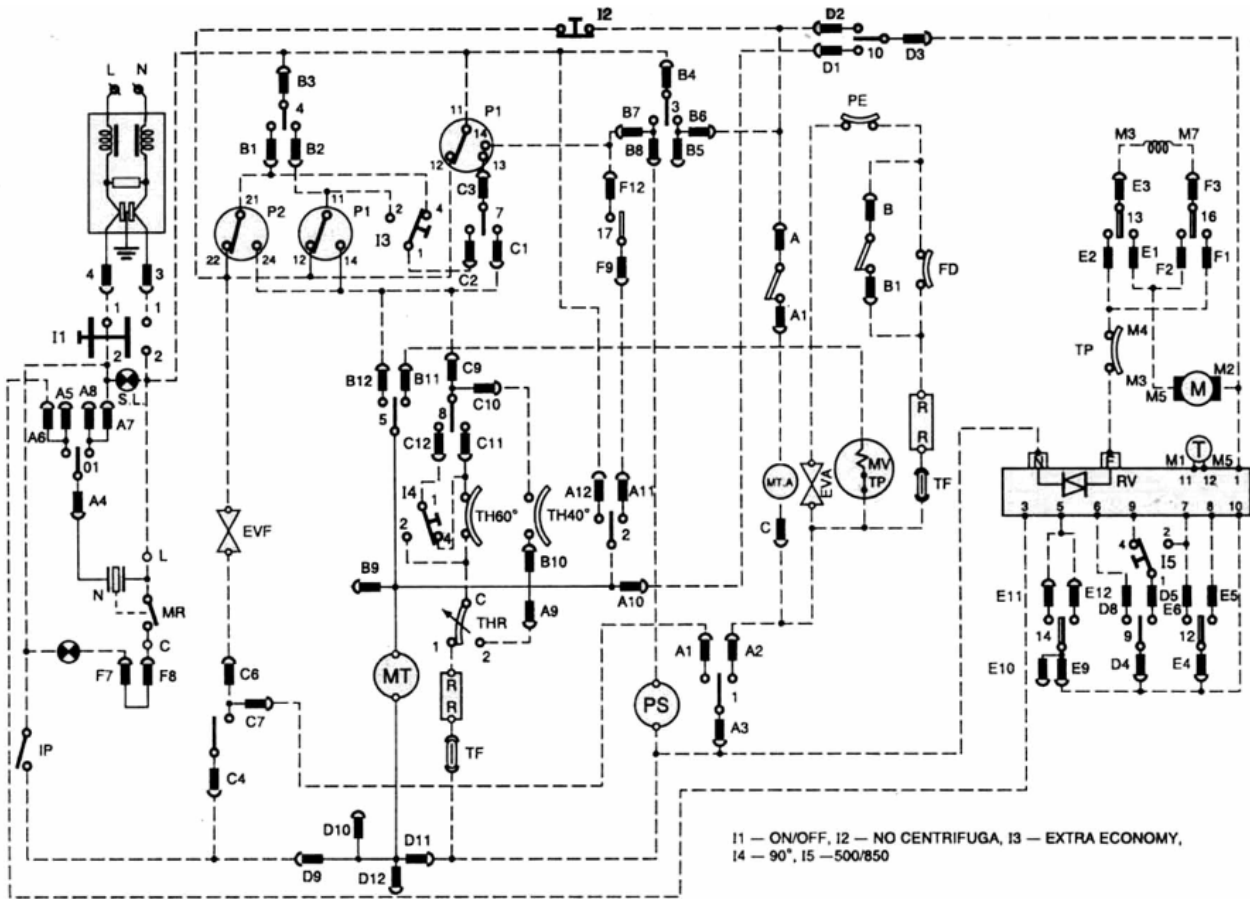
295-17-33  
296-25-24  
296-54-96

ул.Промышленная,3

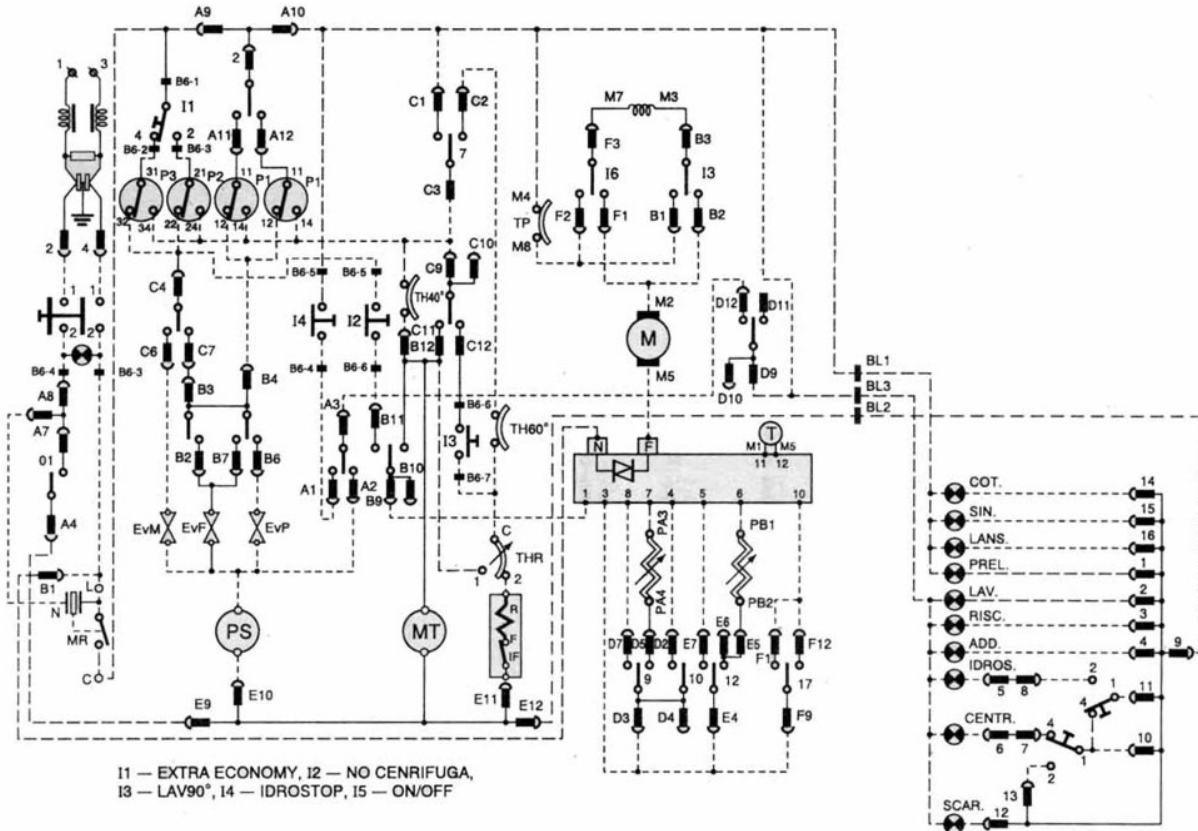
Приглашаем к сотрудничеству дилеров

магазин "Нью-Парис" Киев, проспект Победы,26  
Тел. 241-95-87 , 241-95-89 , факс 241-95-88

Действует система скидок !

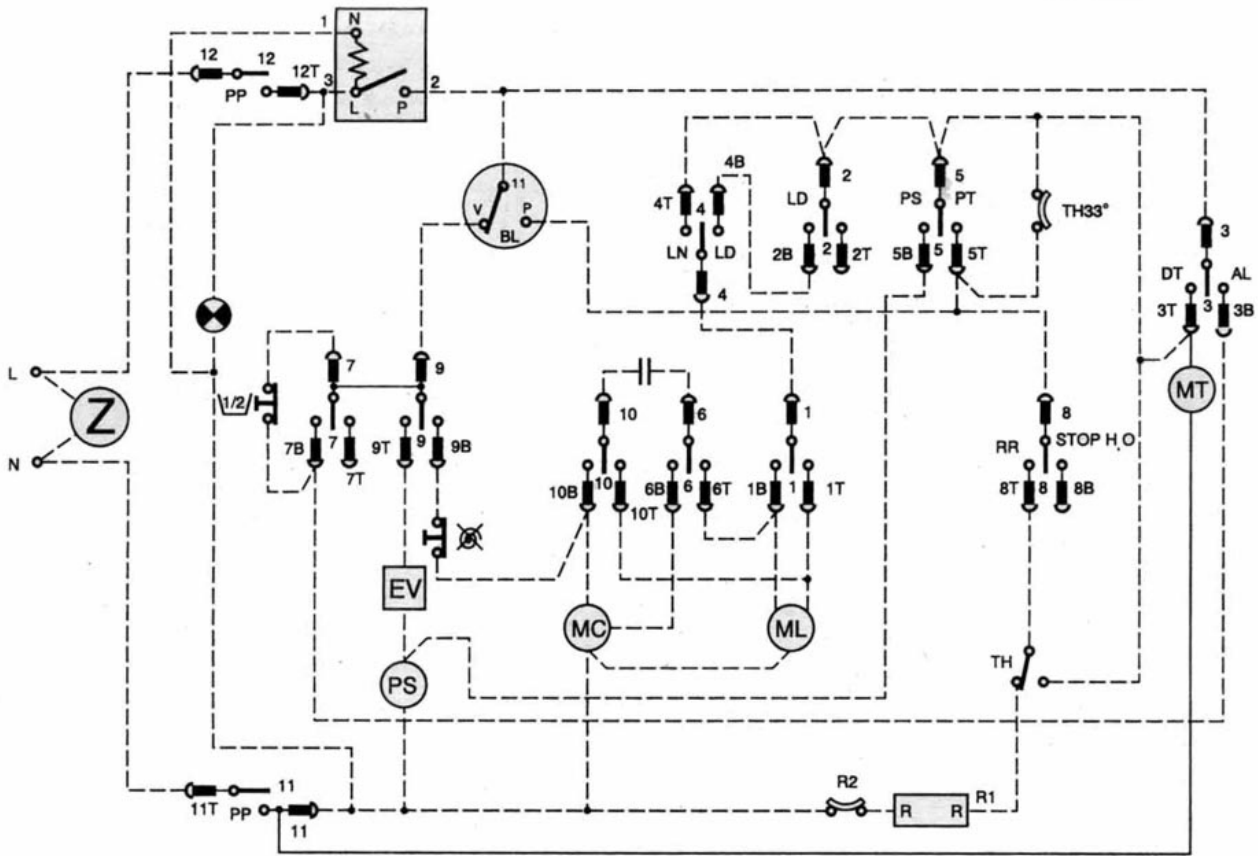


Электрическая схема стиральной машины ARISTON A1858CTXE

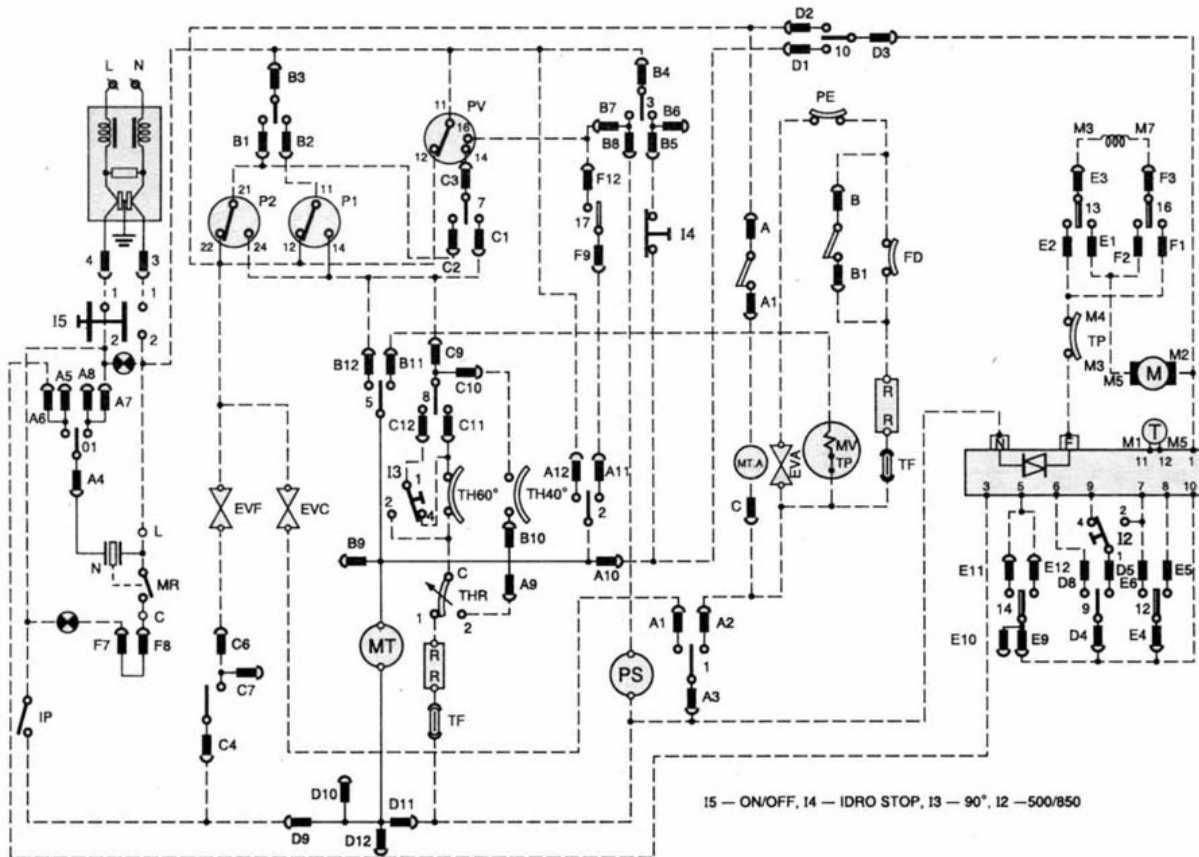


Электрическая схема стиральной машины ARISTON AM1274XRF





Электрическая схема стиральной машины ARISTON AT40TIT



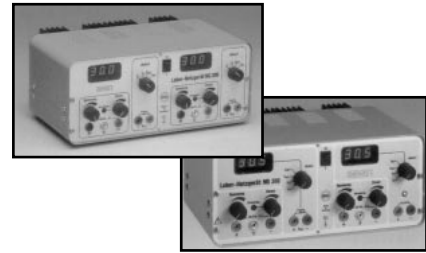
Электрическая схема стирально-сушильной машины ARISTON K-CD12TX

**ИСТОЧНИКИ ПИТАНИЯ ФИРМЫ CH.ВЕНА ГМБН****Источник питания Uniwatt NG304**

Прибор имеет один выход регулируемого напряжения (тока) мощностью до 90 Вт (напряжение от 0 до 30 В, ток от 0 до 3 А). Встроенный цифровой 3-разрядный индикатор может измерять не только внутренние напряжения и токи прибора, но и внешние напряжения до 100 В и внешние токи до 10 А. Пульсации выходного напряжения не превышают 2 мВ. Диапазон рабочих температур от +15 до +40°C. Питание от сети переменного тока с напряжением 230 В ± 10%, 50-60 Гц, потребляемый от сети ток не превышает 0,8 А. Габариты 176x131x245 мм, масса 5,5 кг.

**Источник питания Uniwatt NG306/NG310**

Прибор имеет два выхода регулируемого напряжения (тока) мощностью по 90 Вт (напряжение от 0 до 30 В, ток от 0 до 3 А). Источник NG310 имеет также третий нерегулируемый выход 5 В и 3 А. Источники можно включать последовательно и параллельно. Два встроенных цифровых 3-разрядных индикатора могут измерять не только внутренние напряжения и токи прибора, но и внешние напряжения до 100 В и внешние токи до 10 А. Пульсации выходного напряжения не превышают 2 мВ. Диапазон рабочих температур от +15 до +40°C. Питание от сети переменного тока с напряжением 230 В ± 10%, 50-60 Гц, потребляемый от сети ток не превышает 1,6 А. Габариты 326x135x225 мм, масса 9 кг (NG306) или 10 кг (NG310).

**Источник питания Uniwatt NG307**

Прибор имеет один выход регулируемого напряжения (тока) мощностью до 300 Вт (напряжение от 0 до 30 В, ток от 0 до 10 А). Встроены два цифровых 3-разрядных индикатора, один для измерения напряжения, другой для измерения тока. Индикаторы могут измерять не только внутренние напряжения и токи прибора, но и внешние напряжения до 100 В и внешние токи до 10 А. Пульсации выходного напряжения не превышают 20 мВ. Диапазон рабочих температур от +15 до +40°C. Питание от сети переменного тока с напряжением 230 В ± 10%, 50-60 Гц, потребляемый от сети ток не превышает 2,6 А. Габариты 326x131x245 мм, масса 11 кг.

**Источник питания Uniwatt NG309**

Прибор имеет один выход регулируемого напряжения (тока) мощностью до 90 Вт (напряжение от 0 до 30 В, ток от 0 до 3 А) и четыре фиксированных источника напряжения: 1) +12 или +15 В, 1 А; 2) -12 или -15 В, 1 А; 3) +5 В, 5 А; 4) -5 В, 1 А. Встроен цифровой 3-разрядный индикатор для измерения напряжения или тока. Индикатор может измерять не только внутренние напряжения и токи прибора, но и внешние напряжения до 100 В и внешние токи до 10 А. Пульсации выходного напряжения не превышают 2 мВ. Диапазон рабочих температур от +15 до +40°C. Питание от сети переменного тока с напряжением 230 В ± 10%, 50-60 Гц, потребляемый от сети ток не превышает 1,7 А. Габариты 326x131x225 мм, масса 9,5 кг.

**Источник питания Uniwatt NG340**

Прибор имеет два выхода: один для регулируемого напряжения постоянного тока (напряжение от 0 до 30 В, ток от 0 до 5 А), другой для регулируемого напряжения переменного тока (напряжение от 0 до 42 В, ток до 5 А). Встроенный цифровой 3-разрядный индикатор может измерять не только внутренние напряжения и токи прибора, но и внешние напряжения до 100 В и внешние токи до 10 А. Пульсации выходного напряжения не превышают 10 мВ. Диапазон рабочих температур от +15 до +40°C. Питание от сети переменного тока с напряжением 230 В ± 10%, 50-60 Гц, потребляемый от сети ток не превышает 2,3 А. Габариты 326x135x225 мм, масса 14 кг.

**Источник переменного напряжения Uniwatt NG350**

Прибор представляет собой изолированный трансформатор с регулировкой переменного напряжения от 0 до 245 В и рабочим током до 3,1 А. На передней панели прибора расположены два стрелочных измерителя: напряжения и тока. Прибор имеет автоматическую защиту от перегрузки. Диапазон рабочих температур от +20 до +40°C. Питание от сети переменного тока с напряжением 230 В ± 10%, 50-60 Гц, потребляемый от сети ток не превышает 6 А. Габариты 228x220x225 мм, масса 11 кг.



г. Киев, ул. Соломенская, 3, оф. 809. т/ф (044) 490-51-07, 490-51-08, 276-21-97,  
276-31-28, 271-95-74, 271-96-72 факс (044) 490-51-09 E-mail: info@sea.com.ua www.sea.com.ua

# Изготовление тороидальных магнитопроводов большой мощности в домашних условиях

*Л.А.Уривский, Б.В.Арнаута, А.И.Яковенко, г.Киев*

В наше время, когда многие обзавелись дачей или домом в селе, где сварка является необходимостью, возникает проблема с ее приобретением. Покупка заводского аппарата осложняется его высокой стоимостью.

Самая трудоемкая часть - изготовление самого сварочного трансформатора. При этом изготовитель сталкивается с проблемой приобретения магнитопровода. К магнитопроводу предъявляют следующие требования: достаточная площадь сечения магнитопровода; меньшая масса; максимальный КПД трансформатора при использовании того или иного сердечника;

магнитопровод должен иметь достаточную площадь окна для укладки обмоток трансформатора.

Рассмотрим способ изготовления тороидальных магнитопроводов для силовых трансформаторов большой мощности с заданными габаритами, окном для обмоток и площадью сечения.

Изготавливают магнитопроводы из различных прямоугольных листов трансформаторной стали при отношении ширины листа к длине приблизительно 1:4 - 1:10 и толщине листа 0,1 - 0,7 мм. Данные листы, как правило, остаются после разборки очень мощных силовых трансформаторов. Кроме указанных трансформаторных листов необходимы также медицинский жгут, эпоксидный клей и два цилиндрических гладких корпуса: один большего диаметра, другой меньшего с отношением диаметров как 3:1. Ориентировочно это может быть 2- или 3-литровые стеклянные банки и пол-литровая стеклянная бутылка. Диаметр большого цилиндра должен соответствовать диаметру окна для укладки обмоток трансформатора (фото 1).

Весь процесс условно можно разбить на ряд этапов.

1. Пластины обматывают вокруг меньшего цилиндра по очереди.

2. Жгут обрезают и сшивают его концы так, чтобы, надев на большой цилиндр, жгут был в натяжку.

3. Предварительно отформованные на малом цилиндре пластины укладывают между большим цилиндром и жгутом, предварительно надев подготовленный жгут на большой цилиндр. Пластины укладывают по ходу часовой стрелки плотно одна за другой (фото 2).

4. После укладки 5 - 7 пластин большой цилиндр берут за основания и, прижимая жгут к жесткой поверхности (стола), укатывают уложенные пластины. При этом вращают сам цилиндр внутри пластин. Этот этап заканчивают после того, как пластины плотно подгоняют друг к другу (фото 3).

5. Затем вкладывают следующие 5 - 7 пластин, и процесс их укатки повторяют аналогично п. 4. Укладка и подгонка друг к другу пластин продолжается до тех пор, пока ширина образовавшегося тора не будет соответствовать расчетной (фото 4).

6. Затем с торцевой стороны уложенных пластин, образующих ширину тора, пластины покрывают эпоксидным клеем и оставляют сохнуть. Тор обрабатывают клеем с обеих сторон (фото 5).

7. После отверждения эпоксидного клея большой цилиндр извлекают из тора и снимают жгут, при этом возможно отделение нескольких крайних пластин, их удаляют (фото 6).

8. Полученный тор помещают в картонный кожух, обтягивают тканью и покрывают лаком. После высыхания лака на магнитопровод можно укладывать обмотки трансформатора.

В ходе укладки пластин (п.4 и 5) могут образоваться небольшие щели при не состыковке концов пластин. По опыту можно утверждать, что существенного влияния на работу трансформатора они не оказывают. Но необходимо стараться, чтобы их было меньше.

Если согласно расчету магнитопровод должен быть высоким, то эпоксидным клеем склеивают несколько заранее изготовленных вышеописанным способом торцов, поставленных один на другой.



фото 1



фото 2



фото 3



фото 4



фото 5



фото 6

# Нетрадиційна ГЕС

П. Д. Чернобай, Черкаська обл.

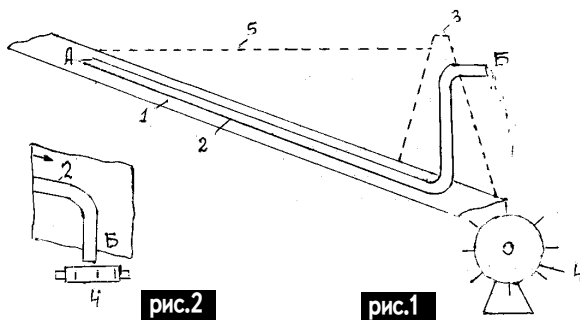
Оскільки енергетичні проблеми сьогодні стосуються кожного, то й вирішувати їх також має право кожен із нас. То ж я й хочу запропонувати свій варіант для альтернативної енергетики. Оскільки вітроенергетику я сприймаю скептично, то вирішив повніше використати можливості гідроелектростанцій - ГЕС. Моя конструкція проста, дешева, ефективна і працює без греблі.

Принцип дії традиційних ГЕС відомий кожному школяреві: русло річки перегороджують греблю (плотиною). Вода підіймається до її верхнього рівня і, падаючи потім вниз, крутить турбіну, яка виробляє дешеву та екологічно чисту електроенергію.

Хоча вартість таких ГЕС дуже і дуже велика, проте Дніпро вже вкритий ними повністю. Зараз беруться за малі річки... і все повториться по старому сценарію, тільки в меншому масштабі.

Але якщо повернутись до наших школярів, то вже шестикласникам добре знайомий закон "сообщающихся сосудов". Якщо в один кінець U-подібної трубки налити воду, то в другому її кінці вода підніметься до того ж рівня, що і в першому. Якщо цей закон застосувати до наших ГЕС, то греблі стануть зайвими. Електростанції можна будувати за лічені місяці і за лічені гривні. В залежності від кута нахилу русла річки та її повноводності, на ній можна ставити цілий каскад таких ГЕС і отримувати ту кількість електроенергії, заради економії якої сьогодні відключають цілі регіони країни.

Назвав я свою конструкцію руслова дериваційна гідроелектростанція - РД ГЕС. Працює вона наступним чином (див. рис.1). В руслі річки 1 розміщується труба великого діаметру 2 таким чином, щоб один її кінець А розміщувався в за течією



і був занурений у воду. Другий кінець Б виводиться вертикально із води приблизно в тому місці, де в традиційній ГЕС ставиться гребля 3. Оскільки точка водозабору А розміщується трохи вище, ніж її другий кінець Б, то з останнього буде постійно витікати вода і, падаючи на турбіну 4, змусить її обертатись та виробляти електроенергію. Для зручності будівництва та експлуатації РД ГЕС вертикальний кінець труби 2 виводиться на берег (рис.2). 5 - лінія, що позначає той умовний рівень води в річці, який був би при традиційній ГЕС.

Як бачимо, все досить просто і зрозуміло. На відміну від традиційних ГЕС той же результат можна досягти значно швидше при менших матеріальних та фінансових затратах. То ж залишається незрозумілим, чому такі конструкції до цього часу не будуються нашими енергетиками. До речі, не так давно в Росії теж розроблено ГЕС, що працює по цьому ж принципу, але дещо відмінної конструкції. Почекаємо ще трохи, доки вони з'являться на Заході, та будемо купувати у них за валюту?

Ну а тим, у кого дефіцит валюти або часу, можна зробити її самостійно. Міні-міді-максі - на скільки вистачить часу та коштів. Найбільш сприятливим регіоном для РД ГЕС є Карпати. Тут довжина горизонтальної частини труби буде мінімальною, десь в рамках 500-200 м. То ж у кого є гроші, можете сміливо їх вкладати в РД ГЕС. Окупиться сторицею.

## Бареттер, или изделие не для коммерции

Ю. Борodatый, Ивано-Франковская обл.

Будущее не за схемами высокого уровня сложности, а за новой элементной базой. Тепершня дороговизна и ненадежность электроники продиктованы в основном коммерческими интересами.

Одно время пришла в голову идея заменить индуктивные и резисторные сопротивления в цепи накала цветного кинескопа тонкой проволокой на 2-3 Ом. Проволочка брала на себя значительную часть энергии во время токового удара. При включении телевизора она мгновенно раскалялась. Но после плавного разогрева находящаяся в вакууме катодных нагревателей охлаждалась, уменьшая свое сопротивление. Эксперименты показали, что

лучшим материалом для такого простого токового балласта является проволока мощных резисторов цепи бестрансформаторного питания японских телевизоров. Сделав резисторы термостабильными, конструкторы облегчили работу полупроводниковых стабилизаторов.

Моя "конструкция" состояла из свободно висящей в воздухе проволочки. Зная, что сталь окисляется, решил впаять проволочку в старый, большой предохранитель, заполненный водородом методом вытеснения. Так я "изобрел велосипед" - открыл для себя бареттер, применявшийся давным-давно в качестве мощного стабилизатора тока.

Узнал, что в серийных бареттерах применялась сталь [1]. Оказывается, что у нее самый подходящий температурный коэффициент сопротивления (ТКС), который показывает (см. таблицу), на какую долю увеличивается удельное сопротивление при повышении температуры на 1°C. Водород - прекрасный восстановитель и самый теплопроводный газ.

Электрическое сопротивление бареттера возрастает прямо пропорционально напряжению на двух его концах. В результате этого ток в цепи с бареттером при довольно сильных изменениях напряжения остается неизменным. Почему бареттера нет в продаже? Наверно, потому, почему и "не

Таблица

Материал проводника	ТКС (x 10 <sup>-4</sup> )
Константан	0,04
Манганин	0,08
Никелин	0,2
Нихром	1,5
Серебро	36,0
Алюминий	40,0
Медь	40,0
Сталь	60,0

смет быть" надежного микролитражного автомобиля или дизельного мопеда - коммерчески не выгодно...

Литература  
1. Лабутин В.К. Книга радиомастера.-М.-Л.: Энергия, 1964.

# УСТРОЙСТВО БЫСТРОЙ ЗАРЯДКИ БАТАРЕЙ АККУМУЛЯТОРОВ

А.А.Ковпак, пгт. Дослидницкое, Киевская обл.

Рассмотрена схема зарядного устройства ключевого типа.

Преимущества понижающих ключевых устройств зарядки батарей по сравнению с аналоговыми устройствами - простота и высокая эффективность. Однако иногда источник питания имеет недостаточно высокое напряжение для зарядки батарей, например, когда необходимо зарядить от автомобильного аккумулятора батарею, имеющую большее количество элементов, чем батарея автомобиля.

Эту проблему можно решить, применив повышающий преобразователь постоянного тока. Устройство (см. рисунок) содержит повышающий ключевой регулятор MAX770 и контроллер быстрой зарядки. Это устройство позволяет заряжать NiCd или NiMH батареи, состоящие из пяти и более элементов от источника постоянного тока с номинальным напряжением 5 В.

Так как напряжение батареи сильно изменяется в процессе зарядки, применение линейного регулятора для повышения (понижения) напряжения на клеммах заряжаемой батареи приведет к понижению эффективности (КПД) процесса и излишнему выделению тепла.

Данная схема избавлена от этого недостатка. В приведенной схеме резистор сенсора R2 включен в цепь нагрузки, но его влияние на эффективность работы схемы незначительно. Вход обратной связи FB микросхемы DA1 используется для включения повышающего преобразователя. Это происходит в том случае, когда ток достигает максимального значения.

Вывод питания (15) микросхемы DA2 подключен к входному источнику через резистор R1. Сопротивление этого резистора подбирают таким образом, чтобы напряжение на выводе 15 не превышало 5 В. Напряжение на входе схемы  $V_{IN}$  мо-

жет достигать 16 В.

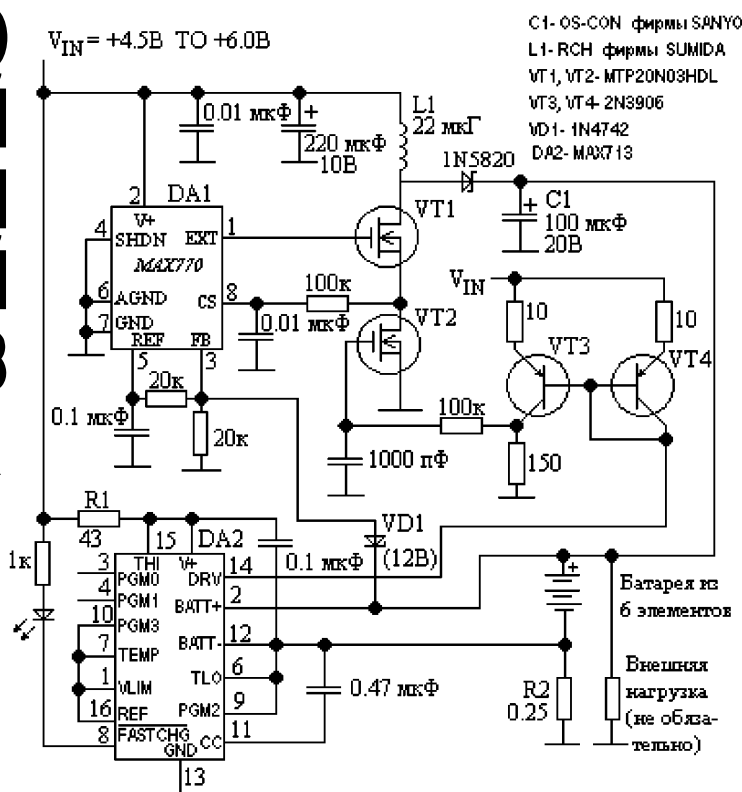
Для указанного на схеме типа транзистора VT1 мощность нагрузки не должна превышать 20 Вт.

Ток заряда можно вычислить по формуле  $I(A) = 0,25 / R2 (Om)$ .

Рабочее напряжение конденсатора C1 (в вольтах) должно быть не менее  $U = 2N$ , где N - число элементов батареи.

### Литература

1. Quick-charge IC routes step-up switcher output to battery. MAXIM. Engineering Journal. Volume Nineteen.



# Аспирин? — нет, еще проще...

В. Г. Жариков, Черниговская обл.

Обширная статья К.В.Коломойцева в РА 9/99 подтолкнула и меня поделиться своим опытом продления жизни ламп накаливания с помощью полупроводниковых диодов.

Описанные способы установки диодов почему-то обошли одно из удобнейших мест монтажа - выключатель.

Установить диод (или несколько) с соответствующими параметрами под его крышкой очень просто. Это настолько удобно, что

ни пайки, ни механической работы с лобзиком или дрелью не требуется.

Порядок работы по установке диода следующий. Место проведения работ отключить от сети (вывернуть предохранители - "пробки", выключить автоматические выключатели и т.д.) и убедиться в отсутствии напряжения, включив тот выключатель, где планируется установить диод,- лампа не светит.

Снять крышку выключателя. Отсоединить один из проводов, подходящих к выключателю, и на его место установить диод любым выводом. Другой вывод диода, согнутый в кольцо диаметром 3-4 мм ( в зависимости от имеющего болта с гайкой и шайбами), подключить болтовым соединением к отсоединенному проводу. Закрывать крышку выключателя. Подать напряжение и ... все!!!

Установив двоянный выключатель, можно обеспечить как рабочий, так и экономный режим работы осветительных приборов. Подключать надо параллельно диоду. При включении второго выключателя диод замыкается накоротко.

# БЕСЕДЫ ПО ЭЛЕКТРОТЕХНИКЕ

## Электричество - от простого к сложному

(Продолжение. Начало см. в РЭ 5-10 / 2000)

А.Л.Кульский, г.Киев

Основа современной электротехники - это переменный ток, который, в свою очередь, вызывается ПЕРЕМЕННЫМ НАПРЯЖЕНИЕМ. Это такое напряжение, величина и полярность которого имеют периодический характер в функции от времени (рис.16).

На графике показаны важнейшие характеристики переменного напряжения. Заметим, что зависимость амплитуды  $U_a$  переменного напряжения от времени  $t$  имеет СИНУСОИДАЛЬНЫЙ характер, поскольку этот процесс относится к числу колебательных, волновых. В течение каждого периода, т.е. временного промежутка, вмещающего в себя одну отрицательную полуволну и одну положительную, или, иначе говоря, ОДИН ПОЛОЖИТЕЛЬНЫЙ полупериод и ОДИН ОТРИЦАТЕЛЬНЫЙ, амплитуда переменного напряжения проходит через нуль не менее (но и не более) трех раз.

Физический смысл этого состоит в том, что в точке "0" (см. рис.16) никакого напряжения, а значит, и тока в проводнике нет! Затем под действием источника переменного напряжения появляется положительное напряжение, достигая своего максимума через промежуток времени  $t_1$  (точка "А"). В течение временного промежутка  $t_2$  напряжение плавно спадает до нуля, после чего появляется ОТРИЦАТЕЛЬНАЯ.

Максимальное отрицательное напряжение получается в точке "Б". После чего в течение временного промежутка  $t_4$  напряжение вновь достигает нулевого значения. Весь цикл завершается в течение времени:

$$T = t_1 + t_2 + t_3 + t_4.$$

Это и есть ПЕРИОД. Величину, обратную периоду, называют ЧАСТОТОЙ КОЛЕБАНИЯ. Этот параметр показывает, сколько раз в течение ОДНОЙ секунды переменное напряжение поменяло свою полярность, или же сколько ПЕРИОДОВ (циклов) переменное напряжение претерпело за одну секунду.

На рис.17 изображены некоторые основные величины, характеризующие переменное напряжение. Как видим, максимальное и минимальное значения на-

пряжения (соответственно  $U_a +$  и  $U_a -$ ) равны по абсолютной величине (по модулю) между собой.

Но кроме АМПЛИТУДНОГО значения для переменного напряжения очень важным параметром является ЭФФЕКТИВ-

НОЕ напряжение. Как видно из рис.17, заштрихованная часть положительного полупериода РАВНА по площади заштрихованной части прямоугольника, в который "вписан" этот полупериод. При этом прямоугольник, образованный произведением величин  $U_{эфф}$  и  $T/2$ , по площади ТОЧНО РАВЕН положительному полупериоду. Иными словами, переменное напряжение, имеющее амплитуду  $U_a$ , проходя по резистору  $R$ , выделяет столько же теплоты, сколько ее выделяет за то же время постоянное напряжение, величина которого равна  $U_{эфф}$ !

Поэтому когда говорят, что напряжение электрической сети равно 220 В, то речь идет об ЭФФЕКТИВНОМ напряжении, которое связано с МАКСИМАЛЬНЫМ АМПЛИТУДНЫМ следующим соотношением:

$$U_{эфф} = 0,707 U_a.$$

Следовательно, амплитудное напряжение электрической сети равно  $U_a = U_{эфф} / 0,707 = 311$  В.

А вот связь переменного напряжения с переменным током более сложная и зависит от характера цепи, на которую подано это напряжение. Если нагрузка имеет чисто активный характер (т.е. ее можно аппроксимировать обычным резистором), соотношение между напряжением и током показано на рис.18.

В отличие от ранее рассмотренных цепей ПОСТОЯННОГО тока, цепи переменного тока содержат КРОМЕ активных элементов еще и РЕАКТИВНЫЕ. Это прежде всего КОНДЕНСАТОР.

Этот исключительно необходимый и популярный компонент электрической цепи представляет в общем случае две металлические пластины, расположенные на некотором расстоянии друг от друга (рис.19).

Конденсаторы характеризуются таким важнейшим для электротехники параметром, как ЭЛЕКТРИЧЕСКАЯ ЕМКОСТЬ, которую можно подсчитать по формуле  $C = 0,0885 \mu S / r$ ,

где  $S$  - площадь пластин,  $r$  - расстояние между пластинами,  $\mu$  - диэлектрическая проницаемость.

(Продолжение следует)

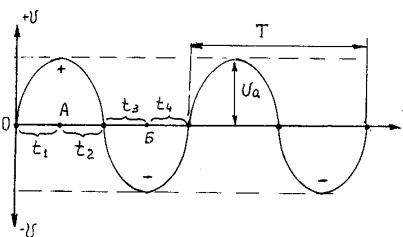


рис.16

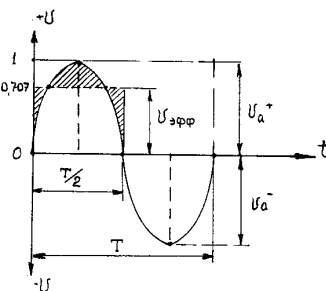


рис.17

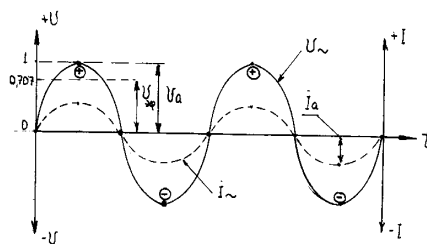


рис.18

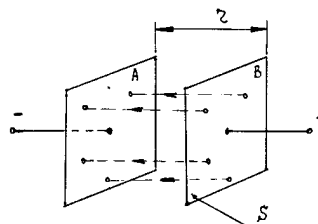


рис.19

# "НЕЗАМЕТНЫЕ" ОШИБКИ

Н.П.Горейко, г.Ладыйжин, Винницкая обл.

Поколения радиолюбителей выросли, обучаясь на литературе, ошибки в которой при перепечатывании остаются и по сей день. Если бы это не обманывало людей и сегодня, такая информация была бы недостойна внимания.

**"Светлячок" в выключателе** (рис.1) журнал МК 11/89 с.46

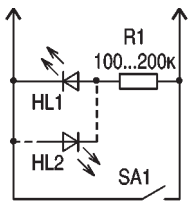


рис.1

[1]. Ясно, что светодиод будет неизбежно пробит обратным напряжением сети, величина которого достигает 300 В, а для свечения используется только прямая волна напряжения. Добавив показанный пунктиром диод (или светодиод), мы можем спасти ситуацию. Следует заметить, что неоновая лампа здесь предпочтительнее: она отбирает при меньшем проходящем токе и большем падении напряжения большую мощность на свечение.

А как же можно эффективно использовать светодиод для сигнализации от напряжения сети? Ответ прост - обязательно

использовать два разных светодиода в паре (причём цвет каждого подобрать по необходимости, в зависимости от смысловой нагрузки данного сигнализатора).

На рис.2 показана схема передачи пяти сигналов по двум проводам (испытано на котельной Ладыйжинского ГП "ЭН-ЗИМ"). В связи с тем что световая и звуковая сигнализации нужны в двух местах, пришлось использовать мало жил кабеля - это упростило монтаж и наладку. Кроме того, один из сигналов (зеленый "норма") светится и при отсутствии нарушений параметров на объекте. Таким образом, пропадание питания будет замечено операторами. С другой стороны, одна из двух сигнальных жил кабеля непрерывно контролируется.

Звонки громкого боя часто содержат диод, который пропускает к обмотке только одну полуволну питающего напряжения. Именно такой звонок и позволил объединить аварийные параметры с двух жил кабеля и подать в одну точку с помощью диодов VD5, VD6 и VD7, VD8. Балластные резисторы R1...R4 ограничива-

ют ток в цепи светодиодов. Пары обратно включенных светодиодов не только спасают друг друга от обратной полуволны сетевого напряжения, но и очень хорошо вместе и отдельно сигнализируют о своем параметре (используя общий балластный резистор).

В этой схеме удалось, сэкономив жилы кабеля и резисторы, надежно передать сигнализацию о нарушении параметров работы установки.

Назначение коммутирующих контактов:

реле K1 (в нормальном режиме притянутое) сигнализирует о нарушении давления;

реле K2 (в нормальном режиме замкнуто) сигнализирует о нарушении температуры;

один из контактов переключателя S1 в замкнутом состоянии сигнализирует о снятии защиты (наладочный режим);

тумблеры S2 и S3 позволяют оператору в период наладки отключать звуковую сигнализацию.

В низковольтных цепях использование встречно включенных пар светодиодов выполнить еще проще. На рис.3 показана схема сигнализатора полярности клемм аккумулятора, которую можно закрепить на "плюсовом" "крокодилье", соединенном с зарядным устройством. Свечение красного светодиода подтверждает правильность соединения, а "чужой" зеленый

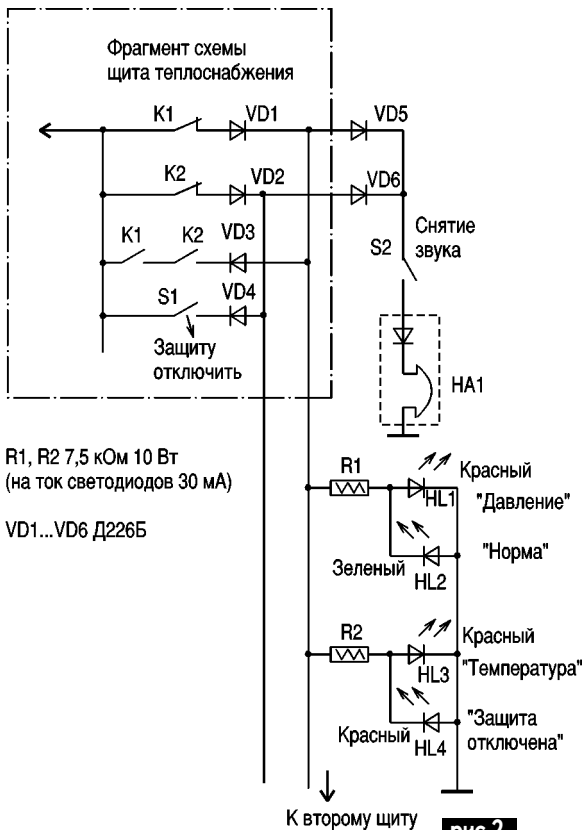


рис.2

R1, R2 7,5 кОм 10 Вт (на ток светодиодов 30 мА)

VD1...VD6 Д226Б5

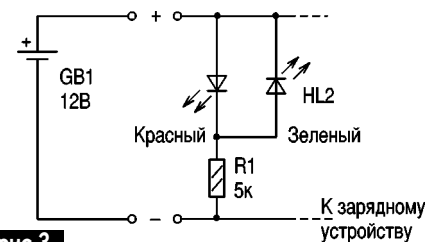


рис.3

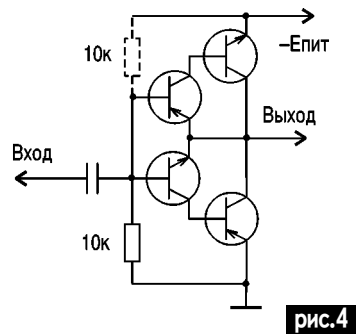


рис.4

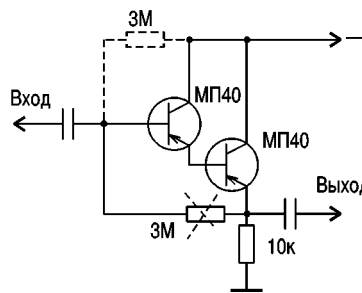


рис.5

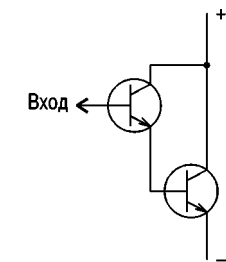


рис.6

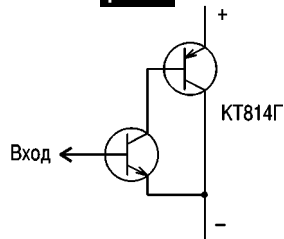


рис.7

цвет возле красного провода сигнализирует об ошибке. Плохой контакт вызывает прерывистые вспышки светодиода в момент подсоединения. Следует помнить, что светодиод потребляет ток от аккумулятора, поэтому даже в режиме подзаряда оставлять устройство без надзора больше 2 недель нельзя. Проводник, соединяющий клеммы через балластный резистор R1, обязательно должен быть тонким и иметь шелковую изоляцию, чтобы в случаях перетирания изоляции при многолетнем пользовании этот проводник мог безвредно перегореть.

На рис.4 изображена схема

выходного каскада транзисторного УНЧ, перепечатанная многими справочниками [2,3]. Эта схема начнет работать без огромных искажений только после присоединения резистора, обозначенного пунктиром, когда базы входных транзисторов приобретут потенциал половины напряжения питания.

На рис.5 приведена схема составного эмиттерного повторителя из [4]. Для того чтобы транзисторы открылись, необходимо вырезать (удалить) базовый резистор и включить его так, как показано пунктиром. Эта схема не привлекала бы столько внимания, если бы в наборно-разговорном узле

"штампованных" телефонных аппаратов не был применен составной каскад (рис.6). Анализ работы такого каскада показывает, что более правильная передача сигнала будет при соединении транзисторов на рис.7, в котором первый транзистор своим БЭ переходит "отслеживает" взаимосвязь входного и выходного сигналов, а второй, являясь услителем тока, просто повышает коэффициент усиления всего каскада. Разумеется, оба транзистора должны быть рассчитаны на напряжение схемы. Первый из них должен быть с меньшим уровнем шума и большим коэффициентом

том усиления.

Измененные таким образом схемы рис.5 и 6 будут правильнее работать (повысится линейность передачи сигнала).

Литература

1. Крылов А. "Светлячок в выключателе" // Моделлист-конструктор. -1989. -№11. -С.46.

2. Терещук Р.М. и др. Полупроводниковые приёмно-усилительные устройства. Справ. 4-е изд. -К.: Наук. думка, (с.397, рис. VI.24,а).

3. Березовский М.А., Писаренко В.М. Краткий справочник радиолюбителя. -К.: Техніка, 1975 (с.227, рис.24,б, с.225, рис.21).

## ЕЩЕ РАЗ О ПИТАНИИ ЛАМП ДНЕВНОГО СВЕТА

А.М.Вахненко, г.Киев

Данный вопрос уже неоднократно освещался в различной литературе. Однако все сводилось к одному - как заставить работать старые лампы, у которых перегорела нить накала. Хотелось бы напомнить читателю, что старые лампы - это лампы, у которых люминофор уже терит свою активность, возле концов слева и справа - огромные черные пятна. Вообще, такую лампу не грех и выбросить, тем более что потребляемая мощность у лампы очень большая - так называемые 20-ваттные лампы потребляют от сети порядка 80 Вт (сомневающиеся могут проверить, для этого надо замерить ток и по известной формуле определить мощность:  $P=UI$ , где  $P$  - мощность в Вт;  $U$  - напряжение сети 220 В;  $I$  - потребляемый ток в А (как правило ток находится в пределах около 0,4 А). Так называемые 40-ваттные лампы потребляют соответственно около 150 Вт.

Теперь попытаемся подойти к проблеме экономии с другой стороны, а именно, следует приобрести новую импортную лампа дневного света. В настоящее время это не проблема (проблема достать отечественную), стоимость ее на рынке примерно 3 грн., а сила света почти в 2 раза выше (замеры проводились люксметром типа Ю-116), хотя это можно заметить и визуально. Эту лампу следует подключить к схеме генератора, частота следования импульсов которого подобрана таким образом, что глаз не замечает мерцания, а по сети питания потреб-

ляемая лампой мощность в 5-6 раз ниже, чем при обычном (стандартном) включении. Причем генератор должен быть не только экономичным с точки зрения используемых деталей, но и сравнительно малогабаритным. Всем этим требованиям удовлетворяет генератор, собранный на двух высоковольтных транзисторах (рис.1). Следует отметить, что любители старых ламп (с перегоревшими нитями подогрева) также могут использовать их в данной схеме.

В схеме можно применить резисторы типа МЛТ-0,25, за исключением R8 и R9 (их надо намотать манганиновым проводом диаметром 0,25 мм, длина проволочек 20 мм). Лампа EL1 - 20-ваттная, хотя следует отметить, что 18-ваттная лампа (отличие этих ламп - меньший диаметр, примерно 25 мм) дает освещенность на 10-15% больше, что лишний раз указывает на то, что ваттность - величина условная. Конденсаторы желательно применить керамические или слюдяные типа КТ-2, КСО или К73-17. C1-C4 на напряжение не ниже 500 В; C5 и C6 также желательно типа К73-17, их можно заменить на электролитические типа К50-53 на напряжение не ниже 50 В (хотя надежность схемы при этом снизится). C7 - электролитический конденсатор, для повышения КПД, желательно емкость увеличить до 20 мкФ. C8 и C9 - конденсаторы типа К73-17 на напряжение не ниже 630 В. Дроссель L1 стандартный типа ДМ (индуктивность 0,1-0,5 мкГн). Диоды VD1-VD6 типа КД209 с любым буквенным ин-

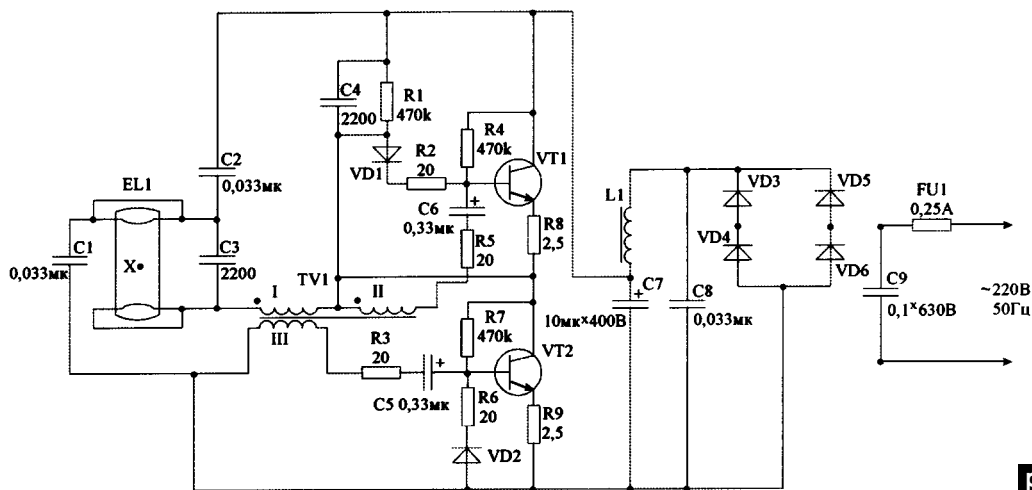


рис.1



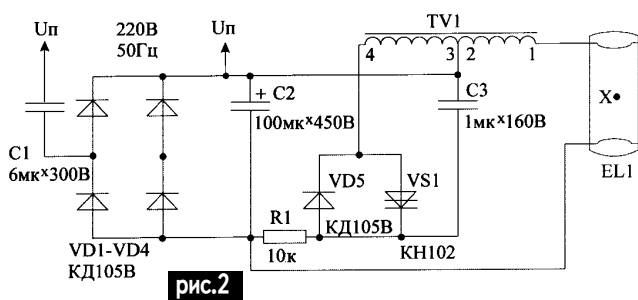


рис.2

дексом, в принципе VD3-VD6 можно заменить на КЦ402, КЦ405, КД105, Д226. Транзисторы пластмассовые типа КТ8164, КТ858 (несколько хуже КТ850Б), металлические типа КТ840, КТ838. Неплохо работает КТ809, хотя сила света лампы на 10-15% меньше.

Следует обратить внимание на изготовление импульсного трансформатора. Сердечник трансформатора броневого типа Б-18 или Б-22 из феррита марки 2000НМ. При сборке необходимо оставить зазор 0,2 мм, это может обеспечить бумага, проложенная между чашками. Первичная обмотка намотана проводом ПЭВ-2 диаметром 0,23 мм, длина провода 7,5 м. Вторичная и третья обмотки имеют по 6 витков аналогичного прово-

да. Броневого сердечник можно заменить Ш-образным из того же феррита. Омическое сопротивление первичной обмотки составляет 5 Ом.

Настройка схемы сводится к следующему. Если схема не работает, необходимо поменять местами концы третьей обмотки. Ток, потребляемый работающей схемой, 50-60 мА. Для любителей запитки ламп постоянным напряжением можно порекомендовать схему [1], изображенную на рис.2. В схеме уверенно работают динисторы с любым буквенным индексом начиная с А. В качестве трансформатора TV1 используется промышленный типа Д-29-1,2-0,28. Несколько хуже работает Д-20-1,2-0,2, ввиду того что потребляемый ток лампы больше 200 мА, температура нагрева дросселя достигает 50°C. Диоды VD1-VD5 типа КД105 или Д226. Резистор R1 типа МЛТ-2.

Недостатки схемы:

если лампа старая и плохо запускается, резистор R1 начинает сильно нагреваться, так как генератор запуска, собранный на динисторе, работает непрерывно;

появление со временем черного пятна с одной из сторон лампы.

Литература

1. Маруфенко В.А. О питании ламп дневного света // Радиолюбви. -1998. - №3. -С.44-45

# Так проще

(возвращаясь к напечатанному)

Ю. Бородатый, Ивано-Франковская обл.

В [1] автор предлагает электронную схему на 16 элементах для задержки выключения электролампочки. Такие схемы применяют в основном для решения проблемы освещения темного коридора.

В каком-то из номеров журнала Моделист-Конструктор (времен СССР) я нашел оригинальное решение (рис.1). Достаточно при входе и выходе из длинного темного коридора менять положения тумблеров и ситуация с освещением будет меняться на противоположную.

Бороться с токовым ударом (броском трудно назвать явление, длящееся всего несколько микросекунд) с помощью схемы на тиристоре предлагает Дубовой С.Л. [2]. Эту же проблему решает RC-цепь (рис.2), работающая схема которого изображена на рис.3. Еще проще решить проблему токового "удара" параллельным включением двух одинаковых лампочек мощностью, в 2 раза больше требуемой, а тиристор использовать для создания регулятора мощности такого, например, как в [3].



рис.1

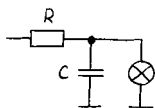


рис.2

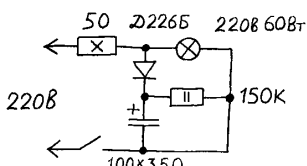


рис.3

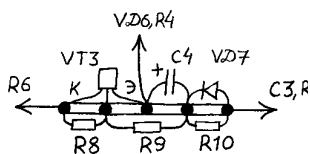


рис.4

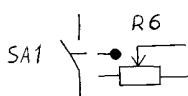


рис.5

Автор статьи предлагает 6-элементную доработку классической схемы тиристорного регулятора (для предотвращения токового удара).

Детали доработки можно расположить удобней (рис.4), а саму доработку заменить переменным резистором с замыкающим контактом (рис.5). При такой замене выключение регулятора совмещено с уменьшением свечения лампы, и надобность в доработке [3] полностью отпадает.

Резистор можно использовать тот, что есть, заменив ось с ползунком и крышку с выключателем от однотипного "выключающего" резистора.

Хочу, чтобы радиолюбители не усложняли, а упрощали известные схемы. Только так мы будем двигаться к совершенству, а не топтаться на месте.

Литература

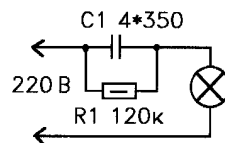
1. Никитенко О.В. Реле времени для электрической лампы // Радиоаматор-Электрик.-2000.-№4.-С.53.
2. Дубовой С.Л. Продление срока службы ламп накаливания // Радиоаматор-Электрик.- 2000.-№4.-С.55.
3. Коломойцев К.В. Доработка регулятора мощности настольного светильника // Радиоаматор-Электрик.- 2000.-№1.-С.55.

## "ВЕЧНАЯ" ЛАМПА ДЛЯ ФОТОФОНАРЯ

С.Л. Дубовой, г. Санкт-Петербург

В красных фотографических фонарях обычно используются лампы накаливания мощностью 15 или 25 Вт. Срок службы таких ламп невелик, так как у них очень длинная, тонкая и хрупкая спираль. Если лампа перегорает, заменить ее трудно: лампы такой мощности не всегда есть в продаже.

В фотографическом фонаре можно использовать лампу мощностью 100 Вт, если включить ее в сеть через балластный конденсатор (см. рисунок). Подбирая емкость конденсатора, можно регулировать яркость свечения. Резистор R1 необходим для снятия остаточного заряда с конденсатора. Так как лампа светится вполнакала, срок ее службы значительно продлевается. Дополнительным преимуществом данной схемы является то, что при уменьшенном напряжении питания спектр свечения лампы смещается в сторону красного цвета, и это уменьшает образование вуали на фотобумаге.



# Вернемся к лампочке

С. А. Довженко, г. Киев

Как известно, лампочки накаливания обладают рядом недостатков, один из которых - мигание с частотой сети. Это мигание отрицательно воздействует на наше зрение и нервную систему. При свете мигающей лампы мы быстрее устаем, становимся более раздражительными [1, 2].

Исключить такие мигания можно. Лампу накаливания нужно запитать постоянным током. Это сделал автор [1], используя классическую схему выпрямителя (рис.1). Автор утверждает, что при свете такой лампы глаза устают значительно меньше. Такое освещение воспринимается приятнее и комфортнее.

Однако у схемы рис.1 есть серьезный недостаток: после выпрямления  $U_{сети}=220\text{ В}$  напряжение на  $C1$  будет в 1,3-1,4 раза больше, т.е. 286-308 В. А на лампочку надо подать 220 В (не более 240 В). Излишек напряжения (66-88 В) автор предлагает гасить с помощью дросселя. Таким образом, при токе 0,25 А (лампа 60 Вт) на дросселе в виде тепла будет выделяться 20 Вт. Для лампы 100 Вт эта величина будет еще больше.

Автор [3] предлагает питать лампу постоянным током через стабилизатор последовательного типа (рис.2). Правда, делает он это не ради устранения пульсаций, а ради повышения напряжения на лампе в районах, где  $U_{сети}$  падает до очень низкого значения (150-180 В). И если напряжение в сети выросло до приемлемых значений, конденсатор  $C1$  можно отключить.

И в этой схеме весь излишек напряжения (при  $U_{сети}=220\text{ В}$ ) будет падать на резисторе  $R6$  и транзисторе  $VT1$ . Как следствие, на них будет выделяться немалая мощность и рассеиваться в виде тепла.

Как же быть? Как уменьшить эти ненужные потери?

Предлагаю простое решение, устраняющее этот недостаток (рис.3). В данной схеме применен гасящий конденсатор  $C1$ , позволяющий еще до выпрямления погасить часть переменного напряжения. Выпрямленное напряжение на  $C2$  получается порядка 230 В, что вполне достаточно для нормальной работы генератора тока на  $VT1$ . Ток нагрузки  $I_g$  задается резистором  $R6$ . Для лампы 60 Вт

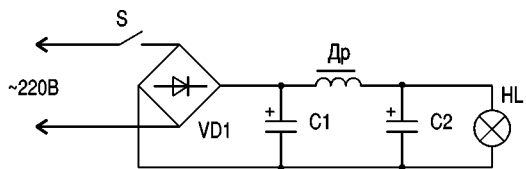


рис.1

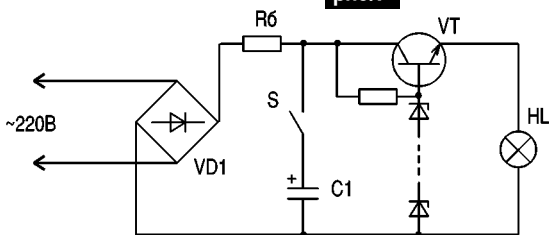


рис.2

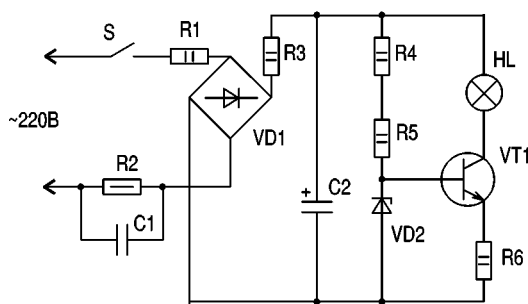


рис.3

$I=0,25\text{ А}$ . Именно при таком постоянном токе на лампочке падает 220 В. Величину тока  $I_g$  рассчитывают по известной формуле для генератора тока:

$$I = U_{опорн} \cdot 0,66 \text{ В/Рз}$$

При  $U_{опорн}=U_{базы}=3,75\text{ В}$  (КС139А) для тока 0,25 А  $Rз=R6=12\text{ Ом}$ . Ток стабилизатора и ток базы  $VT1$  задаются резисторами  $R4$  и  $R5$ . Количество резисторов (2 шт.) определяется большой величиной рассеиваемой ими мощности:  $R4=R5=13\text{ кОм}$  (МЛТ-2).

Транзистор  $VT1$  выбирают из условий  $U_{кэ} \geq 300\text{ В}$ ,  $I \geq 10\text{ А}$ , например, КТ854А,Б.

Резистор  $R1$  ограничивает ток заряда конденсатора  $C1$  в момент включения и выбран равным 10 Ом (типа МЛТ-2). Резистор  $R3$  ограничивает ток заряда конденсатора  $C2$  при включении схемы и выбран равным 10 Ом типа МЛТ-2.

Конденсатор  $C2$  - электролитический типа К50-31-100 мкФ x 350 В. Емкость гасящего конденсатора  $C1$  определяется величиной нагрузки. Для лампы 60 Вт  $C1=20\text{ мкФ}$  x 300 В. Здесь лучше применить неполярный конденсатор типа МБГО, МБГО-2, МБГ4 либо подобные. Для нагрузки 100 Вт емкость конденсатора  $C1$  должна быть больше (емкостное сопротивление его  $X_c$  будет меньше). Для разряда этого конденсатора после выключения схем служит резистор  $R2=30\text{ кОм}$  типа МЛТ-0,5.

Диодный мост выбирают исходя из тока нагрузки.

Итак, на конденсаторе  $C2$  постоянное напряжение (при  $U_{сети}=220\text{ В}$ ) будет порядка 230 В. На лампе  $HL1$  упадет 220 В. Остальное напряжение (10 В) перераспределится между Э-К переходом  $VT1$  и резистором  $R6$ . Так как потенциал базы стабилизирован,  $I_b = \text{const}$ ;  $I_k = I_b = \text{const}$ . Ток  $I_z$  также будет неизменным, так как равен  $I_k + I_b$ . Отсюда падение напряжения на  $R6 = \text{const}$  (3,1 В).

Таким образом, оставшиеся 7 В упадут на транзисторе. Напряжение  $U_{кэ}$  зависит от входного (сетового). Напряжение на лампе будет оставаться 220 В, так как  $I_g$  не зависит от питающего напряжения.

Схема генератора тока позволяет стабилизировать (в некоторых пределах) напряжение на нагрузке (лампе).

Плавный запуск лампы обеспечивается гасящим конденсатором  $C1$  ( $X_c=160\text{ Ом}$ ), включенным последовательно с нагрузкой; конденсатором  $C2$ , при заряде которого напряжение на нагрузке растет плавно от нуля; балластными резисторами  $R1$  и  $R3$ ; генератором тока, ограничивающим ток нагрузки (благодаря  $R6$ ).

Конструкция. Все элементы схемы размещают в корпусе из изоляционного материала. На боковой стенке корпуса установлена розетка типа РД-1, в которую подключают вилку настольной лампы или торшера. Из другой боковой стенки корпуса выводят сетевой шнур с вилкой для подключения к питающей сети. На лицевой панели корпуса устанавливают сетевой выключатель кнопочного или клавишного типа либо тумблер. Транзистор необходимо установить на небольшой радиатор - пластину размерами 40 x 40 x 3 мм.

Наладка схемы сводится к нахождению оптимальной емкости гасящего конденсатора  $C1$ . Конденсаторы можно собирать в батареи, включая их в случае необходимости последовательно и (или) параллельно. Критерий оптимума 230 В на  $C2$  при  $U_{сети}=220\text{ В}$ .

Следующий этап - проверка правильности выбора  $I_g$  генератора. Критерий - 220 В на лампочке. Подгонка точного значения осуществляется резистором  $R6$ .

В заключение необходимо отметить, что при питании лампы накаливания постоянным током потребляемая ею мощность будет несколько меньше, чем при питании ее от сети переменного тока.

Так, для лампы 60 Вт величины тока и мощности составляют:  $I_{ост}=0,25\text{ А}$ ;  $P=55\text{ Вт}$ ;  $I_{перем}=0,27\text{ А}$ ;  $P=60\text{ Вт}$ .

Осталось совсем немного - собрать эту схему, включить через нее любимую настольную лампу и при ее немигающем свете поработать продолжительное время. О результатах этой работы и о своих ощущениях обязательно сообщите в редакцию.

Желаю успешной работы и приятного отдыха.

Литература

1. Григоров И. Переменный ток - благо или зло? // Радиолобитель. - 1994. - №4. - С.30.
2. Титаренко Ю. Что экономим... // Радиоаматор-Электрик. - 2000. - №3. - С.44.
3. Бордаков С. Питание от нестабильной сети // Радиолобитель. - 1999. - №12. - С.23.

# Тиристорные двухполюсники

В. Н. Каплун, г. Северодонецк, Луганская обл.

На рис.1 изображена базовая схема, разработанная как основа для терморегулятора. При использовании в качестве датчика температуры германиевый диод (рис.2,а). При использовании в качестве датчика температуры германиевый диод (рис.2,а). При использовании в качестве датчика температуры германиевый диод (рис.2,а). При использовании в качестве датчика температуры германиевый диод (рис.2,а).

температуру, поддерживаемую терморегулятором. В качестве датчика температуры можно использовать германиевый диод (рис.2,а). При использовании в качестве датчика температуры германиевый диод (рис.2,а). При использовании в качестве датчика температуры германиевый диод (рис.2,а).

Тактного термометра). Схема на рис.2,г позволяет гальванически развязать цепь управления от сети переменного тока с помощью практически любого диодного (транзисторного) оптрона; при отсутствии тока через светодиод оптрона нагрузка подключается к сети; при протекании через светодиод небольшого тока (менее 1 мА) нагрузка отключается. Схема включения маломощной нагрузки (до 200 Вт; через нагрузку протекает один

полупериод напряжения сети) показана на рис.3,а, а мощной (до 10 А) нагрузки (двухполупериодное включение) - на рис.3,б. В отличие от других подобных схем, данная схема является двухполюсником. Это преимущество позволяет очень просто использовать схему для управления симисторами практически любой мощности (рис.4).

Еще один вариант тиристорного двухполюсника (рис.5) позволяет с минимальными затратами решить проблему продления долговечности лампы накаливания (например, в подъездах жилых домов). Диоды VD1 и VD2 работают в нетиповом включении и совместно с симистором VS1 образуют аналог симметричного динистора с напряжением включения ~250 В, что приводит к снижению эффективного значения напряжения на лампах ~ на 70 В, и лампы работают значительно дольше. Преимущество данной схемы перед другими - отсутствие мерцания света ламп. Схема показала надежную работу в реальных условиях в течение длительного времени.

Указанные на рис.1 типы транзисторов и диодов можно использовать с любыми буквенными индексами. Желательно, чтобы датчики температуры при комнатной температуре имели обратное сопротивление -1 МОм.

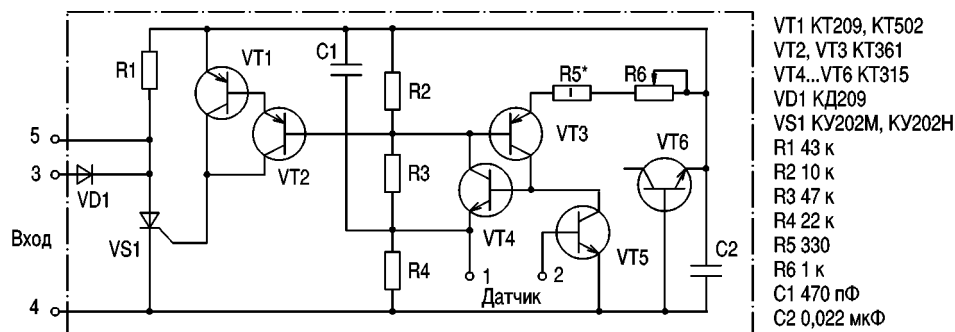


рис.1

- VT1 KT209, KT502
- VT2, VT3 KT361
- VT4...VT6 KT315
- VD1 КД209
- VS1 КУ202М, КУ202Н
- R1 43 к
- R2 10 к
- R3 47 к
- R4 22 к
- R5 330
- R6 1 к
- C1 470 пФ
- C2 0,022 мкФ

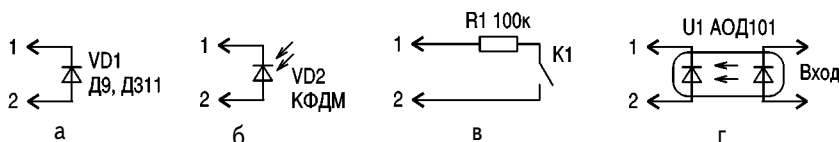


рис.2

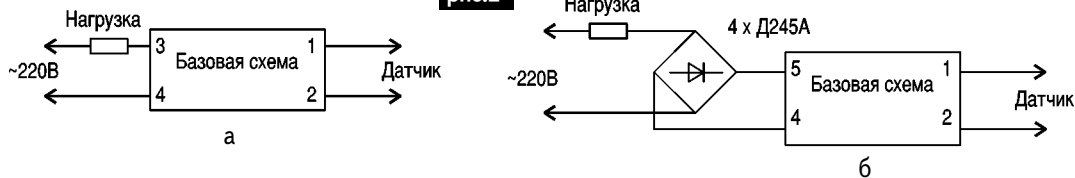


рис.3

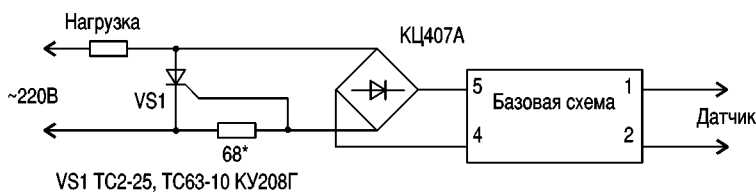


рис.4

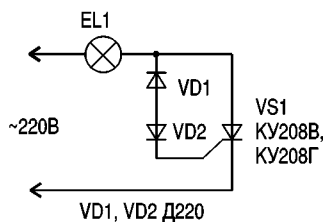


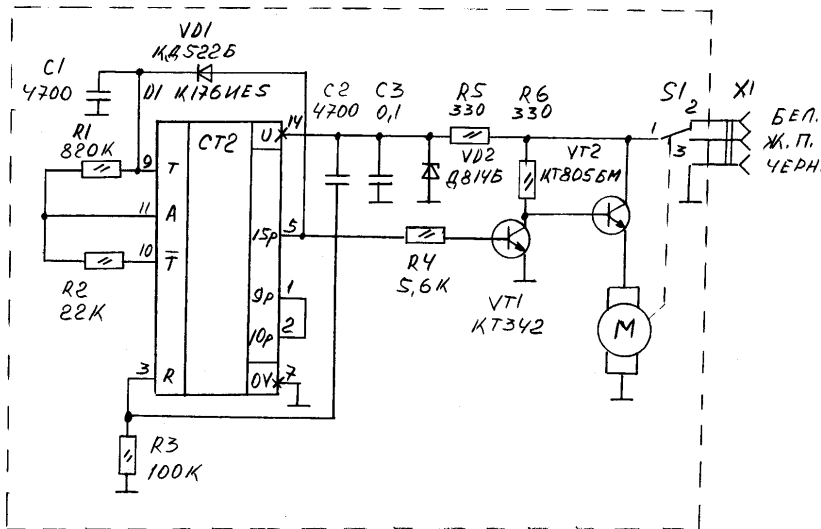
рис.5

# Устройство защиты электроочистителя фар от перегорания

В. М. Палей, г. Чернигов

Кому из автолюбителей, у которых есть электроочистители фар, неизвестно неприятное явление, когда щетки примерзли, а двигатель включился (то ли случайно, то ли при включении омывателя лобового стекла при включенном ближнем свете фар). Блокирующие контакты замкнулись за счет люфтов и прогиба рычага стеклоочистителя, а двигатель остановился при включенном питании. Судь-

ба очистителя фар предрешена: из-за большого внутреннего сопротивления штатный предохранитель не перегорает вплоть до полного сгорания обмотки якоря. Стоит такой двигатель дорого, поэтому от удобства обычно отказываются навсегда. Перемотав дважды такие двигатели на своей "Ниве", я установил на них устройство (см. рисунок). Прошло более 10 лет, а двигатели работают.



При подаче питания на двигатель на микросхему D1 подается питание через параметрический стабилизатор R5VD2. Счетчик устанавливается в исходное состояние током заряда конденсатора C2. При этом на выводе 5 микросхемы - низкий логический уровень, транзистор VT1 закрыт, а VT2 открыт. Двигатель начинает вращаться. Счетчик считает импульсы тактового генератора с времязадающими элементами C1, R1, R2.

Если помех вращению двигателя нет, то в момент переброса контактов переключателя S1 за счет перезаряда конденсатора C2 счетчик снова устанавливается в исходное состояние, и двигатель продолжает вращаться. Если же блокировочные контакты в течение 10-15 с не переключаются, то счетчик заполняется, и на его выходе появляется высокий логический уровень, что приводит к открыванию VT1. Транзистор VT2 закрывается. Двигатель обесточивается. В таком состоянии счетчик может находиться длительное время из-за диода VD1, который срывает колебания при заполнении.

Цикл работы устройства повторяется при кратковременном снятии напряжения (отключение фар ближнего света).

Транзистор VT2 работает без радиатора. VT1 - любой кремниевый маломощный с длинными выводами для навесного монтажа. Все устройство смонтировано без платы внутри корпуса двигателя на монтажных лепестках двигателя и концевого выключателя.

Такое же устройство полезно собрать и для двигателей очистителя лобового и заднего стекол, хотя они выходят из строя по причине примерзания щеток реле из-за того, что щетки находятся перед глазами, и водитель успевает их освободить до перегорания двигателя.

# Формирователь импульсов зажигания КМ1823АГ1

А.В.Кравченко, г.Киев

Формирователь импульсов зажигания собран в корпусе микросхемы КМ1823АГ1. Он вырабатывает импульсы управления электронным коммутатором первичной цепи катушки зажигания с постоянной скважностью и импульсы, используемые в отдельной (резервном режиме в случае сбоя работы датчиков) микропроцессорной системе зажигания с постоянным углом опережения зажигания [1]. В резервном режиме мощность двигателя заметно падает, уменьшается динамичность, увеличивается СО и СН. Со-

став формирователя (рис.1):

- 1 - формирователь коротких импульсов (ФКИ) по каждому фронту углового импульса, поступающего на вход SYN микросхемы (на его выходах - две серии импульсов: по фронту и срезу углового импульса);
- 2 - счетчик СТ1;
- 3 - схема сравнения СС1;
- 4 - блок управления БУ1 для выдачи импульсов зажигания с постоянной скважностью;
- 5 - БУ2;

6 - СТ2;

7 - СС2 для создания резервных импульсов зажигания.

Условное графическое обозначение микросхемы приведено на рис.2.

Назначение выводов микросхемы КМ1823АГ1

- 1-8 - входы программирования кода N (D0...D7)
- 9-12 - входы программирования кода S (D16...D19)
- 13 - вход начальной установки SR
- 14 - общий OV
- 15-22 - входы программирования кода K (D8...D15)
- 23 - вход импульса начала отсчета ВГ
- 24 - выход резервного импульса зажигания SV2
- 25 - вход импульса зажигания CR
- 26 - выход импульса зажигания постоянной скважности SV1
- 27 - вход угловых импульсов SYN

28 - напряжение питания U<sub>cc</sub>.

При подаче на вход SR импульса отрицательной полярности происходит начальная установка формирования. Импульсы зажигания с постоянной скважностью формируются по входному сигналу, определяющему момент зажигания и по-

даваемому на вход CR микросхемы. По этому сигналу на выходе микросхемы устанавливается лог. "0", т.е. подается срез импульса зажигания с постоянной скважностью. Одновременно счетчик СТ1 обнуляется по сигналу из БУ1, и снимается сигнал блокировки счета (начинает-

ся подсчет импульсов, поступающих на счетный вход с выхода ФКИ). Содержимое СТ1 сравнивается с кодом S (на выходе СС1 лог. "1", фронт импульса зажигания с постоянной скважностью).

С появлением на входе CR следующего импульса, определяющего момент зажигания, вырабатывается постоянное число угловых импульсов, поэтому скважность на выходе SV1 зависит только от величины кода S. Код S пятиразрядный, значения четырех младших разрядов определяются логическими уровнями на входах D16...D19 микросхемы, значение пятого равно инверсному значению четвертого разряда (вход D19).  $S=Z/(2q-1)$ , где Z - число УИ, подаваемых на вход SYN между двумя соседними импульсами начала отсчета (не превышает 150); q - требуемая скважность импульсов зажигания (близка к трем).

Резервные импульсы зажигания формируются при подаче импульса начала отсчета на вход ВС микросхемы, БУ2 обнуляет СТ2 и снимает с него сигнал блокировки счета, СТ2 считает импульсы, поступающие из ФКИ, и сравнивает с величиной кода К. При достижении СТ2 этого значения сигнал на выходе СС2 переключается в лог. "1", БУ2 устанавливает на выходе SV2 микросхемы лог. "0", формируя срез резервного импульса зажигания, который определяет момент зажигания. СТ2 продолжает счет импульсов до сравнения с кодом К. При этом по сигналу лог. "1", поступающему с выхода СС2, БУ2 обнуляет СТ2 и устанавливает на выходе SV2 лог. "1" (создается фронт резервного импульса зажигания).

Далее СТ2 продолжает счет импульсов, и работа схемы повторяется. Числовое значение восьмизначного кода К равно числу угловых импульсов, подаваемых на вход между двумя соседними импульсами начала отсчета.

$N = K - \theta Z / 180$ , где  $\theta$  - требуемый угол опережения зажигания. Вычисленные значения кодов S, N, K должны быть переведены в двоичную форму.

Недостатки этой МС заключаются в отсутствии многоискрового режима в момент запуска, самоконтроля и диагностики. Кроме этого длительность искры не превышает 2 мс (время сгорания рабочей смеси), в МС скважность постоянна, что отрицательно влияет на работу коммутатора.

*Литература*

1. Лангуев В.В., Болотов С.А., Трусков В.А. Формирователь импульсов зажигания KM1823AF1 // Микропроцессорные средства и системы. - 1989. - № 3.

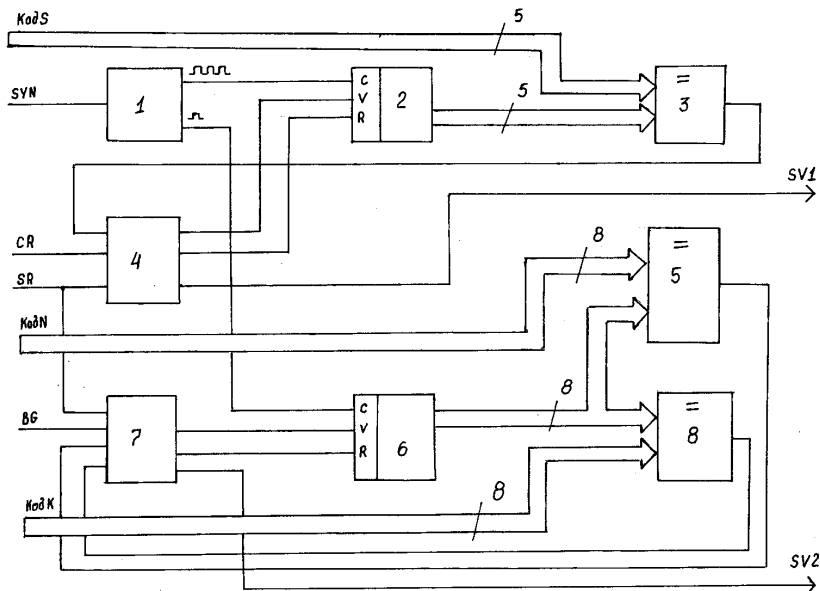


рис.1

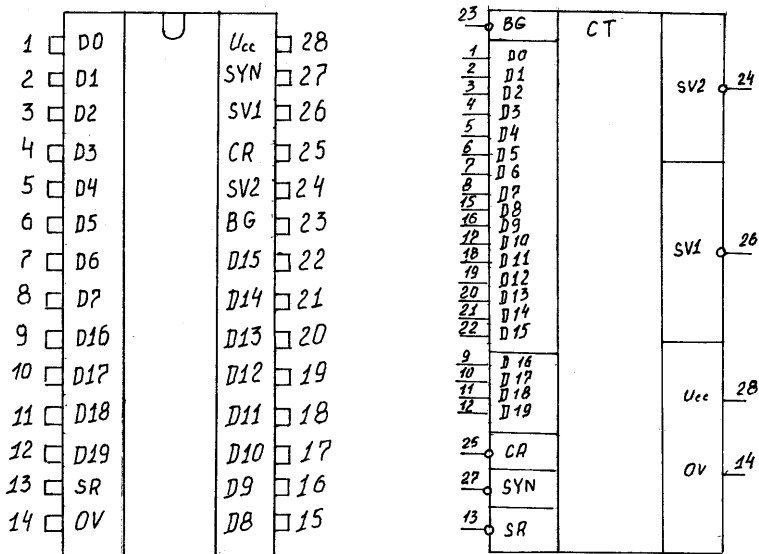


рис.2

**Основные характеристики микросхемы KM1823AF1**

Диапазон рабочих температур, °C	-60...+100
Напряжение питания U <sub>cc</sub> , В	5 ± 10%
Ток потребления в диапазоне температур -60...+100°C, мкА, не более	70
Выходной ток низкого уровня, мА, при U <sub>OL</sub> = 0,4 В, не менее	0,8
Выходной ток высокого уровня, мА, при U <sub>OH</sub> =  U <sub>cc</sub> - 0,4  В, не менее	0,4

# Детектор движения

В. Ильенко, г. Северодонецк, Луганская обл.

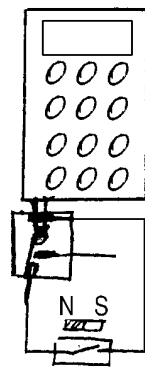


рис.1

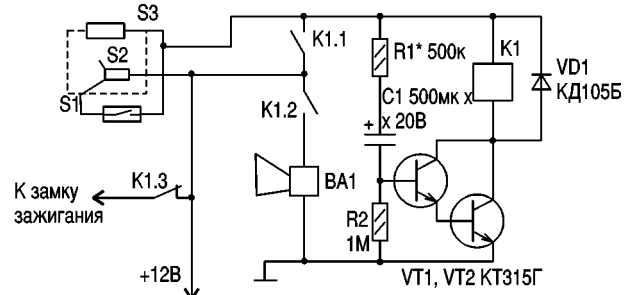


рис.2

Калькулятор я переделал так, что его можно легко установить в мотоцикл и снять с него. В корпус калькулятора я вплавил штеккерный разъем от сгоревших наушников, а гнездо взял от испорченного плеера и прикрепил его к штативу на мотоцикле так, чтобы когда калькулятор по пазам заходил до упора, штеккер заходил в гнездо. К штеккеру я припаял от клавиши "=" два провода, к одному контакту штеккера и к другому. А гнездо от плеера (или магнитофона) "выход на наушники" имеет подвижный контакт, который при включенном штеккере размыкает контакт выхода на динамик, а звук идет на наушники. И вот что получалось, когда калькулятор стоит на мотоцикле (рис.1). А вот что получается, когда вынимаю калькулятор, у меня контакт массы неподвижный, а другой контакт соединяется с неподвижным контактом (рис.2).

Подвижный контакт S1, а S2 фиксированный. При включенном калькуляторе S1 отсоединяется от S2, обесточивается сигнализация, и геркон работает как метромер. Но при вытянута калькуляторе из пазов штеккерный разъем можно вытянуть из гнезда, S1 присоединяется к S2, и подается питание на геркон. Стоит теперь кому-нибудь хоть немного сдвинуть с места мой мотоцикл, как в результате вращения колеса постоянный магнит замкнет геркон, питание через геркон и запи-

тает электронное реле выдержки времени.

Одновременно через резистор R1 и эмиттерные переходы транзисторов VT1 и VT2 начинает заряжаться конденсатор C1. Составной транзистор открывается, и реле K1 срабатывает. Его контакты K1.1 подсоединяют питание, минуя геркон, напрямую к электронному реле времени, а K1.2 подсоединяет звуковой сигнал (или сирены от импортной сигнализации, в данное время существует множество моделей сирен, т.е. двухтональные, многомелодичные и др.).

Теперь и после отключения геркона реле остается включенным, а следовательно, будет работать сигнализация. Однако по мере зарядки конденсатора C1 ток через него, а значит, и через эмиттерные переходы транзисторов постепенно уменьшается, и спустя некоторое время (после срабатывания геркона) коллекторный ток уменьшается настолько, что реле K1 отпускает. При этом сигнализация перестает работать. Устройство возвращается в исходное положение. Если похититель продолжает катить мотоцикл, геркон опять срабатывает, и все начинает работать по новому циклу, и опять срабатывает сигнализация. Но думаю, к тому времени я уже подослею.

Реле K1 - с напряжением и током срабатывания 12...14 В и 0,1 А и контактами соответственно 40...60 Вт. Я брал РЭС 32 (паспорт РФ4.5000.341). Диод VD1 - лю-

бой кремниевый с допустимым обратным напряжением не менее 25 В и прямым током не менее рабочего тока реле.

Время звучания сигнализации можно регулировать подбором сопротивления резистора R1 и конденсатора C2. Можно было бы сделать так, когда геркон сработал, сирена завизжала, и пока я ее не выключил, она работала бы беспрерывно. Это не нужно, так как, во-первых, сигнал быстро "садит" аккумулятор, а во-вторых, того времени звучания сирены вполне хватит, чтобы вору понять, что его застукали.

Это еще не весь фокус. Так как ток от аккумулятора идет к контактам K1.3, они постоянно замкнуты. Пускай вор попытается завести мой мотоцикл, ему это не удастся. Так как нетрудно вместо ключа зажигания всунуть 2-3 спички, мотоцикл заведется, но только он начнет ехать, как сработают геркон, реле, сирена. И вместе с тем разомкнется K1.3 контакт зажигания, и он не сможет дальше ехать, так как заглухнет мотоцикл. По тому же принципу мою разработку можно поставить и на любой вид транспорта, будь это автомобиль, мотоцикл или трактор, там, где есть аккумулятор. Только тогда надо ставить более мощное реле, рассчитанное на больший коммутируемый ток.

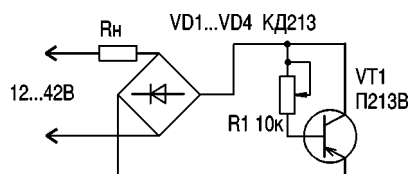
Я из своего калькулятора, который стоит у меня на мотоцикле, хочу сделать все больше и больше полезных вещей.

# РЕГУЛЯТОР ПОТУЖНОСТИ НА ШЕСТИ ДЕТАЛЯХ

А.Риштун, м.Дрогобич, Львівська обл.

Паяльники на 36-42 В набули широкого поширення серед радіоаматорів. Однак на відміну від 220 В схемотехніка їх регуляторів потужності ще не достатньо висвітлена в літературі.

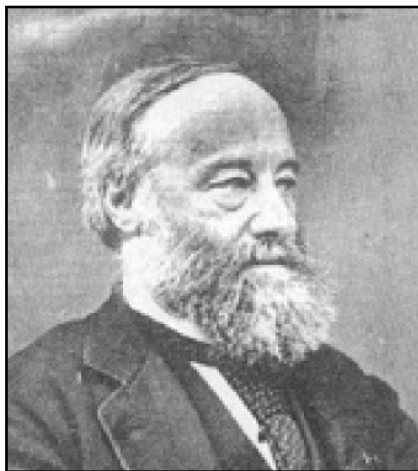
Пропоную свій варіант регулятора потужності (див. рисунок), який містить мінімум необхідних деталей, проте забезпечує регулювання від 0 (коли транзистор повністю закритий) до 99% (коли він



відкритий). Втрати 1% зумовлені падом напруги на діодах і на повністю провідячому транзисторі.

Діоди VD1-VD4 можна замінити на Д305, Д242-247, КД203, КД206, КД210. З додатковими радіаторами будуть працювати Д304, КД202, КД208. VT1 типу П213-217, КТ801-803, КТ805, КТ808, КТ816-819 та інші. При заміні структури транзистора слід замінити полярність його під'єднання. Транзистор для підвищення надійності слід встановити на невеличкий радіатор з площею біля 400 см. Тип резистору R1 значення не має.

При справних деталях та чіткому монтажі регулятор потужності починає працювати одразу і додаткового налагодження не потребує.



## ДЖЕЙМС ПРЕСКОТТ ДЖОУЛЬ

Его именем названа единица работы и энергии не только в электротехнике, но и в других областях науки. Родился Джоуль в небольшом городке Сэлфорд неподалеку от Манчестера (Великобритания) 24 декабря 1818 г. Его отец был богатым (в Манчестере у него был пиво-

варенный завод), а поскольку маленький Джоуль был очень болезненным, то школьное образование он получил дома. Среди его домашних учителей был, например, Джон Дальтон (вспомните термин "дальтонизм"). Он не только преподавал Джоулю математику, но и научил основам физики и химии, познакомил с лабораторным оборудованием. Джоуль увлекся физическими экспериментами.

Экспериментируя с первыми электрическими моторами, Джоуль обнаружил, что мощность мотора пропорциональна произведению силы тока и ЭДС батареи, от которой питался мотор (а ведь сейчас это так очевидно!). В период с 1840 по 1847 г. Джоуль изучал тепловое действие электрического тока и установил, что количество тепла, выделяющееся в проводе, по которому протекает ток, пропорционально произведению сопротивления проводника и квадрата силы тока (теперь это школьные формулы). Работая с другим известным физиком Уильямом Томсоном, Джоуль установил, что если произвести расширение газа без выполнения работы (адиабатическое расширение), то его температура снижает-

ся. Этот эффект был назван эффектом Джоуля-Томсона, и он лежит в основе современной холодильной техники и техники кондиционирования.

В своих работах Джоуль установил, что между механической и тепловой энергией существует тесная связь. Он вычислил механический эквивалент теплоты. Джоуль внес большой вклад в термодинамику, подтвердив закон сохранения энергии. Теплоту Джоуль рассматривал как движение частиц. Он вычислил скорость движения молекул газа и установил ее зависимость от температуры.

Значение работ Джоуля высоко оценили уже его современники. В 1850 г. Джоуль был избран членом Британского Королевского общества. Он был также почетным доктором многих европейских университетов и научных обществ. Когда в 1961 г. была введена международная система единиц СИ, единица работы и энергии по праву была названа его именем.

Умер Джеймс Прескотт Джоуль 11 октября 1889 г.

**Від редакції.** Друкуємо дані по виробництву і споживанню електроенергії в Україні за січень-вересень 2000 р. Джерело даних - сайт <http://www.te-press.kiev.ua>. Зверніть увагу на структуру виробництва електроенергії. Майже половину виробляють теплоелектростанції (ТЕС), а другу половину - атомні електростанції (АЕС). Зовсім мало виробляють гідроелектростанції ГЕС (навіщо було "калічити" Дніпро?), і майже нічого не виробляють електростанції на нетрадиційних джерелах енергії (НДЕ).

## Виробництво і споживання електроенергії в Україні за січень-вересень 2000 р.

За 9 місяців 2000 р. електростанціями України вироблено 123525,9 млн.кВт.г. У порівнянні з відповідним періодом 1999 р. виробіток електроенергії збільшився на 102,1 млн.кВт.г або на 0,1% при зниженні електроспоживання на 0,5 %. З них електростанціями Мінпаливенерго вироблено 119400,4 млн.кВт.г, що на 289,6 млн.кВт.г або на 0,2% менше, ніж за відповідний період 1999 р. По видах електростанцій виробіток представлений у табл. 1.

Таблиця 1

Виробіток електроенергії	млн.кВт.г	%	Відхилення від 1999 р.	% відхилення
Мінпаливенерго, з них:				
ТЕС	119400,4	96,7	-289,6	-0,2
ГЕС	54463,2	44,1	+1638,3	+3,1
АЕС	8725,1	7,1	-2906,0	-25,0
НДЕ	56212,0	45,5	+978,0	+1,8
Блок-станції	0,1	+0,1		
Всього:	4125,6	3,3	+391,7	+10,5
Всього:	123525,9	100,0	102,1	+0,1

Слід зауважити, що збільшення видобутку електроенергії електростанціями інших відомств (блок-станціями) відбулось переважно

внаслідок передачі ряду теплоелектроцентралей із сфери управління Мінпаливенерго у власність територіальних громад.

Споживання електроенергії за 9 місяців 2000 р. склало 120580,4 млн.кВт.г, що на 546,9 млн.кВт.г або на 0,5% менше, ніж за 9 місяців 1999 р. Структура споживання відображена у табл.2.

Таблиця 2

Споживачі	млн.кВт.г	Відносно 1999 р. млн.кВт.г	%	Питома вага, % 1999 р.	Питома вага, % 2000 р.
Брутто	120580,4	-546,9	-0,5		
Нетто	90138,1	-1269,8	-1,4	100	100
У тому числі:					
Промисловість	50342,2	+1793,3	+3,7	53,1	55,9
У тому числі:					
Паливна	7796,6	-344,0	-4,2	8,9	8,6
Металургійна	26665,4	+2054,0	+8,3	26,9	29,6
Нафтохімічна	4851,1	+239,1	+5,2	5,0	5,4
Машинобудівна	4257,3	-14,3	-0,3	4,7	4,7
інші	6771,8	-141,5	-2,0	7,6	7,5
Сільське госп.	4412,5	-1631,9	-27,0	6,6	4,9
Транспорт	7080,4	+49,1	+0,7	7,7	7,9
Будівництво	467,2	-36,6	-7,3	0,6	0,5
Комунальні споживачі	9768,3	+340,8	+3,4	11,1	10,8
інші	2161,7	-77,3	-3,5	2,4	2,4
Населення	15905,8	-1025,6	-6,1	18,5	17,6

Если читателей заинтересовало какое-либо из перечисленных изданий, то необходимо оформить почтовый перевод в ближайшем отделении связи по адресу: **03110, г. Киев-110, а/я 807, Моторному Валерию Владимировичу**. В отрывном талоне бланка почтового перевода четко указать свой адрес и название заказываемой Вами книги. Организации могут осуществить проплату по б/н согласно предварительной заявке: **ДП "Издательство "Радиоаматор", р/с 26000301361393 в Залызынском отд. УкрПИБ г. Киев, МФО 322153, код 22890000**. Ждем Ваших заказов. Тел. для справок (044) 271-41-71; 276-11-26; E-mail: redactor@sea.com.ua. Цены указаны в грн. и включают стоимость пересылки.

Входные и выходные параметры бытовой радиоэлектр. аппар. Штейерт Л.А.-М.:РисС, 80с. ....	6.00
Источники питания ВМ и ВП. Виноградов В.А.-М.:Наука Тех, 1999.-128с. ....	26.80
Источники питания моноблоков и телевизоров. Вып.4. Н.В.-М.:Солон, 1998.-138с. ....	19.80
Микросхемы блоков цветности импортных телевизоров. Родин А.-М.:Солон, 1997.-207с. ....	24.80
Микросхемы для импортных видеомагнитофонов. Справочник.-М.:Додока, 1997.-297с. ....	23.80
Микросхемы для совр. импортных телевизоров. Вып. 1. Справочник.-М.:Додока, 297с. ....	24.80
Микросхемы для совр. импортных телевизоров. Вып. 4. Стр.-М.:Додока.-288с. ....	24.80
Микросхемы для телевидения и видеотехники. Вып.2. Справочник.-М.:Додока, 304с. ....	24.80
Микросхемы современных телевизоров "Ремонт" №23 М.:Солон, 1999 г.208 стр. ....	21.00
Устройства на микросхемах. Бирюков С.-М.: Солон-Р, 1999.-192с. ....	17.80
Обслуживание и ремонт зарубежных бытовых ВМ. Колесниченко О.В., 270с. ....	11.80
Видеокамеры. Паргала О.Н., Нит, 2000 г., 192 стр. + схемы. ....	24.50
Зарубежные ВМ и видеоплееры. Вып.14. М.: Солон, 240с. ....	32.00
Зарубежные ВМ и видеоплееры. Вып.23. М.: Солон, 1998.-212с. ....	37.00
Импульсные источники питания ВМ. Виноградов В.А. Нит, 2000 г. - 192 стр. ....	22.00
Импульсные блоки питания для IBM PC. в.22. Куличков А.В. ДМК, 2000 г. -120 стр. А4. ....	35.00
300 схем источников питания. Выпрямители, импульсы, изм. пит. линейные стабилизат. и преобраз. ....	25.00
Энциклопедия электронных схем. 300схем и статей. Г. Раф Р. ДМК 2000 г. - 304 стр. ....	38.00
Практика измерений в телевизионной технике. Вып.11. Лаврус В.-М.:Солон, 210с. ....	14.80
Приставки PAL в серийных цветных телевизорах. Хохлов Б.Н.-РисС, ....	7.00
Ремонт импортных телевизоров (вып.9). Родин А.-М.:Солон, 240с. ....	33.60
Современные заруб. цветные телевизоры: видеопроекторы и декодеры цветн. А.Е.Пескин. РисС ....	29.50
Строчные трансформаторы зарубежных телевизоров. Вып.24. Морозов. И.А.-М.: Солон, 1999. ....	18.80
Телевизионные микросхемы PHILIPS. Книга 1. Пономаренко А.А.-М.:Солон, -180с. ....	12.00
Телевизоры GOLDSTAR на шасси РС04, РС91А. Бобылев Ю.-М.:Наука и техника, 1998.-112с. ....	18.90
Уроки телемастера. Устр. и ремонт заруб. ЦТВ Ч.2. Виноградов В.-С.-П.: Корона, 1999.-400с. ....	32.80
Новые электронные приборы для устр-в регулирования и контроля Х. "Рубикон" 2000.-236 стр. А4. ....	29.00
Цифровая электроника. Паргала О.Н., Нит, 2000 г. - 208 стр. ....	23.00
Цветовая и кодовая маркировка радиоэлектр. компонентов Нестеренко И.И. 2000 г., 128 стр. ....	14.00
Маркировка электронных компонентов. Более 4000 SMD кодов. "Доджа" 1999 г. 160 стр. ....	15.00
Операционные усилители. Справочник. TURUTA. М. "Патриот" 232 стр. ....	15.00
Аналоги отеч. и заруб. диодов и тиристоров. Черепанов В.П.-М.:КубК, -318с. ....	15.00
Интегральные микросхемы - усилители мощности НЧ. Turuta, 137с. ....	7.00
Интегр. микросхемы. Перспективные изделия. Вып 1.-М.:Додока, ....	8.00
Интегр. микросхемы. Перспективные изделия. Вып 2.-М.:Додока, ....	8.00
Интегр. микросхемы. Перспективные изделия. Вып 3.-М.:Додока, 1997г. ....	8.00
Микросхемы для управления электродвигателями.-М.:ДОДЕКА, 1999.-288с. ....	29.80
Современная электроника. Перспективные изделия. Вып 4.-М.:Додока, 1998.-96с. ....	9.80
Содержание драгметаллов в радиоэлементах. Справочник.-М.:Рибилит, 156 с. ....	12.80
Справочник: Радиокомпоненты и материалы. Паргала О.Н.-К.: Радиоаматор, 1998 г. 736с. ....	19.00
Справочник электрика. Кисаримов Р.А. "Радиософт" 1999 г. 320с. ....	16.70
Зарубеж. диоды и их аналоги.: Справочник т.1., А.К. Хрулев.: Радиософт, 1999 г. 960с. ....	48.60
Зарубеж. транзисторы, диоды. 1Н.....6000: Справочник.-К.: Нит, 1999, 644 с. ....	24.00
Зарубеж. транзисторы, диоды. А.....З.: Справочник.-К.: Нит, 2000, 560 с. ....	26.00
Зарубеж. транзисторы и их аналоги. Справ. т.1., М.Радиософт, 832стр. ....	31.00
Зарубеж. транзисторы и их аналоги. Справ. т.2., М.Радиософт, 896стр. ....	34.00
Атлас аудиокасет от AGFA до YASHIMI. Сухов Н.Е., К."Радиоаматор", 256 стр. ....	5.00
Автомагнитолы. Ремонт и обслуживание. Вып.8. Куликов Г.В.-М.: ДМК, 1999. ....	38.60
Ремонт и регулировка CD-проигрывателей. Заруб. электроника. Авраменко Ю.Ф.-К. 1999г. ....	28.60
Схемотехника проигрывателей компакт-дисков. Авраменко Ю.Ф., 1999 г., 128с. + схемы. ....	29.80
Аоны, приставки, микро- АТС. Средство безопасности.-М.:Аким., 1997.-125с. ....	14.80
Борьба с резидентным пиратством. Методы схемы рекомендации. Балахничев И.Н. 1999 126 с. ....	14.70
Заруб. резидентные радиотелефоны. Брускин В.Я., Нит, Изд. 2-е, перераб. и дополн. 2000 г. ....	31.00
Микросхемы для телефонии. Вып.1. Справочник.-М.:Додока, 256с. ....	14.80
Средства мобильной связи. Андрианов В. "ВНУ-С-П" 1999 г. 256 с. ....	23.80
Схемотехника автоответчиков. Зарубеж. электроника. Брускин В.Я.-К.: Нит, 1999. ....	24.80
Телефонные сети и аппараты. Корякин-Черняк С.Л.-К.: Нит, 1999 г. ....	28.80
Телефонные аппараты от А до Я. Корякин-Черняк С.Л. Изд. 2-е доп.-К.: Нит, 2000, 448 с. ....	29.80
Электронные телефонные аппараты от А до Я. Котенко Л.Я., Бредва А.М.-К.: Нит, 2000 г. ....	34.00
Справ. по устройству и ремонту телеф. аппаратов заруб. и отеч. пр-ва.-М.:ДМК, 1999г. ....	16.00
"Шпионские штучки 2" или как собрать свои секреты-СПб., "Полигон", 272 стр. ....	24.00
КВ-приемник мирового уровня Кульский А.Л.-К.: Нит, 2000 г. 352стр. ....	24.00
Антенны спутниковые, КВ, УКВ, Си-Би, ТВ, РВ., Никитин В.А. ДМК 1999, 320 с. ....	24.60
Бытовая и офисная техника связи. Дьяконов В.П. "СОЛОН-Р", 1999, 368 с. ....	27.40
Антенны телевизионные. Конструкции, установка, подключение. Пясецкий В.В. 2000г. 224 стр. ....	14.00
Выбери антенну сам. Нестеренко И.И.-Зап.Розбудова, 1998.-255с. ....	19.60
Как принимать телепередачи со спутников. Никитин В.А. "Солон-Р" 1999, 176 с. ....	17.40
Практические конструкции антенн. Григоров И.Н. ДМК 2000 г. 352 стр. ....	26.00
Спутниковое телевидение в вашем доме "Полигон" С-П. 1998 г., 292 с. ....	16.80
Спутниковое телевидение и телевизионные антенны "Полымя" Минск 1999 г. 256 с. ....	17.40
Многofункциональные зеркальные антенны Гостев В.И.-К., Радиоаматор 1999 г. 320стр. ....	19.00
Радиолобительский High-End., "Радиоаматор", 1999.-120с. ....	8.00
Экспериментальная электроника. Телефония, конструкции.-М.: НГ, 1999.-128с. ....	12.80
Пейджинговая связь Соловьев А.А.-М.: Эко-Трендз, 2000г.-288 с. ....	42.00
Абонентские терминалы и компьютерная телефония. Т.И.Иванов, М.:Эко-Трендз, 2000г.-236с. ....	41.00
ATM технология высокоскоростных сетей А.Н.Назаров, М.В.Симонов.-М.:Эко-Трендз, 1999. ....	43.50
ISDN И FRAME RELAY: технология и практика измерений. И.Г.Бакланов.-М.:Эко-Трендз, 1999. ....	43.00

Контроль соответствия в телекоммуник. и связи. А.Б.Иванов. Сайрус Системс, 2000г. 376 стр. ....	99.00
Системы спутниковой навигации. Соловьев А.А.-М. Эко-Трендз, 2000 г. - 270 стр. ....	44.50
Терминальное оборуд. цифр. сетей электросвязи с интеграцией служб. Борщ В.И., 1999г. 320 стр. ....	28.00
Тактовая синхронизация в интегр. цифровых сетях электросвязи. К., НД.-202 стр. с ил. ....	27.00
Технологии измерения первич. сети Ч.1. Системы Е1, PDH, SDH. И.Г.Бакланов. М.; Э-Т. ....	39.50
Технологии измер. первич. сети. Ч.2. Системы синхронизации. В.И.СДН, А.М.Бакланов. М.; Э-Т. ....	39.50
Методы измерений в системах связи. И.Г. Бакланов. -М.: Эко-Трендз, 1999. ....	44.00
Стандарты и системы подвижной радиосвязи. Ю.А. Громаков.-М.: Эко-Трендз, 1998. ....	45.00
Структурированные кабельные системы. Изд.2-е дополн. Семенов А.Б.-М.; Э-Т., 1999 г. ....	89.00
Волоконно-оптические сети. Р.Р. Убайдуллаев. -М.: Эко-Трендз, 1999.-272. ....	47.50
Методы измерений в системах связи. И.Г. Бакланов. -М.: Эко-Трендз, 1999. ....	42.50
Волоконная оптика: компоненты, системы передачи, измерения. А.Б.Иванов.-М.:С.С.-99.-672 с. ....	98.00
Волоконная оптика в локальных и корпоративных сетях А.Б.Семенов М.; Э-Т., 304 с. ....	45.50
Перспективные рынки мобильной связи Ю.М.Горностаев, М.:Связь и бизнес, 2000г. 214с. А4. ....	39.00
Общеканальная система сигнализации N7. В.А. Росляков. -М.: Эко-Трендз, 1999. ....	43.00
Открытые стандарты цифровой транкинговой связи А.М.Овчинников, -М.:Связь и Бизнес 2000г. ....	38.50
Компьютер, ТВ и здоровье. Павленко А.Р. -152 с. ....	13.70
Микроконтроллеры семейства Z86. Руководство программиста.-М.: ДОДЭКА, 1999. ....	29.80
Путеводитель покупателя компьютера. М. КубК, 330 стр. ....	14.60
BBS без проблем. Чамберс М.-С.П. Питер, 510с. ....	24.60
PageMaker 5 for Windows для "чайников". Мак-Клелланд-К.:Диалектик, 336с. ....	11.80
Word 7 для Windows 95. Справочник. Руди Кост-М.:Бинном, -590с. ....	22.80
Оптимизация Windows 95. Уатт Аллен Л.-М.:Диасофт, 352с. ....	28.90
Практический курс Adobe Acrobat 3.0.-М.:КубК, -420с.+CD. ....	28.80
Практический курс Adobe Illustrator 7.0.-М.:КубК, 420с.+CD. ....	28.80
Практический курс Adobe PageMaker 6.5.-М.:КубК, -420с.+CD. ....	28.80
Практический курс Adobe Photoshop 4.0.-М.:КубК, 1998.-280с.+CD. ....	28.80
Adobe. Вопросы и ответы.-М.:КубК, 1998.-704 с.+CD. ....	39.00
QuarkXPress 4.Полностью.-М.:Радиософт, 1998 г.712 с. ....	39.40
Программирование в WEB для профессионалов. Джамска К.-Мн.:Полурри, 631с. ....	39.80
"Частоты для любительской радиосвязи" Блокнот.-К.:Радиоаматор. ....	2.00
"Электроника: НТБ" журнал №1,2,3,4,5/2000. ....	по 5.00
"Радиокомпоненты" журнал №1, 2-3/2000. ....	по 5.00
"Электронные компоненты" М."Компэл" 2000 г. ....	8.00

## Вниманию читателей и распространителей журнала

К распространению журнала приглашаются заинтересованные организации и частные распространители.

Ваши предложения редакция ожидает по тел. (044) 271-41-71, 276-11-26 или по адресу редакции: Украина, 03110, Киев-110, а/я 807. Коммерческому директору.

**Внимание!** Вышли в свет первые номера ежемесячных журналов **"Радиоаматор-Конструктор"** (подписной индекс 22898) и **"Радиоаматор-Электрик"** (подписной индекс 22901). Читатели не успевшие оформить подписку на 2000 г. могут приобрести журналы по почте. Стоимость одного экземпляра с учетом пересылки по Украине - 5 грн., другие страны СНГ - 1,3 у.е. по курсу Нацбанка.

В редакции на 01.12.2000 г. имеются в наличии журналы прошлых выпусков: "Радиоаматор-Электрик" №8,9,10 за 2000 г.

"Радиоаматор-Конструктор" №4,5,6,7,8,9-10 за 2000 г.

Читатели могут приобрести необходимое количество журналов, сделав предоплату почтовым переводом с четким указанием заказываемых номеров журнала и года издания. **Для жителей Украины** стоимость одного экземпляра журнала "Радиоаматор" с учетом пересылки по Украине составляет: 1994-1997 гг.-3 грн., 1998 г. - 4 грн., 1999 г. - 6 грн., 2000 г. - 7 грн. **Для жителей России и других стран СНГ** стоимость одного экз. журнала с учетом доставки составляет: 1994-1998 гг.-1 у.е., 1999 г., 2000 г.-2 у.е. по курсу Нацбанка.

**Наложным платежом редакция журналы и книги не высылает!**

**Внимание! Цены, при наличии литературы, действительны до 31 ноября 2000 г.**

Предоплату производить по адресу: 03110, Киев-110, а/я 807, Моторному Валерию Владимировичу.

В редакции на 01.12.2000 г. имеются в наличии журналы "Радиоаматор" прошлых

выпусков:

- № 2,3,4,5,6,8,9,10,11,12 за 1994 г.
- № 2,3,4,10,11,12 за 1995 г.
- № 1,3,4,5,6 за 1996 г.
- № 4,6 за 1997 г.
- № 2,4,5,6,7,8,10 за 1998 г.
- № 3,4,5,6,7,8,9,10,11,12 за 1999 г.
- № 1,2,3,4,5,6,7,8,9,10 за 2000 г.

Для подписчиков через отделения связи по каталогам агентств «Укрпочта» и «Роспочта» наш подписной индекс **74435**

**ПОМНИТЕ, подписная стоимость - ниже пересыльной!**

При отправлении писем в адрес редакции просим вкладывать пустой конверт с обратным адресом. На письма без конвертов с обратным адресом редакция ответы не дает.

### Список распространителей

1. Киев, ул. Соломенская, 3, оф.803, к.4 ДП "Издательство "Радиоаматор", т.276-11-26.
2. Киев, ул. Ушинского, 4, «Радиорынок», торговое место 364, 52.
3. Б.Церковь, Батенко Юрий Павлович, т/ф (04643) 5-01-92.
4. г. Кривой Рог, ул. Косиора, 10. Торговая точка.
5. Львовская обл., г.Броды, ул. Стуса, 24, Омелянчук И. И.
6. Николаев, ул. Московская, 47, ООО "Ноч-Хау"
7. Латвия, г. Рига, "Радиорынок", 15-й ряд, Дзина Владимир Артема
8. Донецк-55, ул. Артема, 84, ООО НПП "Идея"
9. Чернигов, Титаренко Юрий Иванович, т.(0462) 95-48-53
10. Одесса, ул. Московская, радиорынок "Летучий Голландец", контейнер за кругом
11. г.Днепропетровск-18, инд. 49018, а/я 3461, Писарев Ю.К., т. (056) 773-09-35
12. г.Ивано-Франковск, Ловчук Виктор Богданович, т. (0392) 52-09-83