

Читайте в следующих номерах

Транзисторный регулятор  
напряжения

Электрические схемы  
автомобиля Opel Omega

Экономная люстра

Радиоаматор  
**Электрик**

№9 (9) сентябрь 2000

Ежемесячный научно-популярный журнал  
Совместное издание с Научно-техническим  
обществом радиотехники, электроники и  
связи Украины

Регистрационный КВ, №3858,10.12.99 г.

Учредитель - ДП «Издательство  
Радиоаматор»  
Издается с января 2000 г.

Издательство «Радиоаматор»

Директор Г.А.Ульченко.

Главный редактор  
О.Н.Партала.

Редакционная коллегия  
(redactor@sea.com.ua)

П.В.Афанасьев  
З.В.Божко (зам. гл. редактора)  
Н.П.Горейко  
А.В.Кравченко  
Н.В.Михеев  
В.С.Самелюк  
Э.А.Салахов  
П.Н.Федоров

Компьютерный дизайн  
А.И.Поночовный (san@sea.com.ua)

Технический директор  
Т.П.Соколова, тел.271-96-49

Редактор Н.М.Корнильева

Отдел рекламы С.В.Латыш,  
тел.276-11-26, E-mail: lat@sea.com.ua

Коммерческий директор  
(отдел подписки и реализации)  
В.В.Моторный, тел.276-11-26  
E-mail: redactor@sea.com.ua

Платежные реквизиты:  
получатель ДП-издательство  
«Радиоаматор», код 22890000,  
р/с 26000301361393 в Зализничном  
отд. Укрпромбанку г. Киева,  
МФО 322153

Адрес редакции:  
Украина, Киев,  
ул. Соломенская, 3, к. 803

для писем:  
а/я 807, 03110, Киев-110  
тел. (044) 271-41-71  
факс (044) 276-11-26  
E-mail: ra@sea.com.ua  
http : // www.sea.com.ua

© Издательство «Радиоаматор», 2000

Читайте в журнале "Электрик" в 2001 году:

- Нетрадиционные источники энергии, ветровые станции, мини-ГЭС, солнечные коллекторы, биогенераторы.
- Экономия электроэнергии, новые типы электронагревательных приборов, способы и средства экономии.
- Автомобильное электрооборудование, схемы, справочные данные, элементная база.
- Электросварка, малогабаритное промышленное оборудование, самодельные точечные аппараты.
- Ремонт электрических бытовых приборов.
- Серия года - выдающиеся изобретатели-электрики.

Подписка на журнал "Электрик" уже началась! Ищите его под названием "Радиоаматор-Электрик", индекс 22901! Не пропустите самое интересное!

## СОДЕРЖАНИЕ

### ИСТОЧНИКИ ПИТАНИЯ

- 2 Блоки питания ..... Н.П.Горейко
- 4 Усовершенствованный простой блок питания ..... В.М.Босенко
- 5 Бестрансформаторный преобразователь напряжения и другие схемы ..... В.Е.Тушов
- 6 Захист приладів від переполісування ..... В.В.Новіков
- 7 Методы защиты однофазного электрооборудования от "бросков" напряжения в сети . С.В.Чуланов
- 20 Преобразователь постоянного напряжения в переменное ..... Б.Коба

### ПОТРЕБИТЕЛИ ТОКА

- 8 Сетевой источник переменного тока "Уникум" ..... Ю.П.Саража
- 10 Электрические микродвигатели ..... А.Д.Прядко
- 11 Таблица расчета трансформаторов ..... А.В.Кравченко
- 12 Пропорциональный регулятор напряжения ..... А.Н.Романенко
- 13 Условные графические обозначения электрических машин
- 14 Сигнализатор изменения напряжения в сети ..... В.Коновал
- 14 Выпрямитель на два напряжения ..... Л.Д.Богославец

### ЭЛЕКТРОСВАРКА

- 15 Сварочный трансформатор ..... Б.Н.Дубинин

### СПРАВОЧНЫЙ ЛИСТ

- 16 ИС измерителя электрической мощности для однофазных электрических счетчиков UA01ПС1Г,Д
- 17 Схема электрическая принципиальная блока управления автомобиля "Лада"

### ЗАРЯД-РАЗРЯД

- 18 Возвращаясь к напечатанному ..... Е.Л.Яковлев

### ЭЛЕКТРОАВТОМАТИКА

- 21 Быстрый компаратор сетевого напряжения на КМОП микросхеме ..... В.Я.Володин
- 23 Регулятор мощности для паяльника ..... А.А.Данильчук
- 23 Экономия на теплонагреве ..... Ю.Бородатый

### ОСВЕЩЕНИЕ

- 24 Спасаем лампу накаливания ..... Н.П.Горейко

### АВТО-МОТО

- 26 Электронный регулятор напряжения ..... Г.Я.Савченко
- 27 Электронный тахометр
- 29 Механика плюс электроника равно экономии бензина ..... А.В.Кравченко

### ЭЛЕКТРОНОВОСТИ

- 7 Письма наших читателей
- 19 Беседы по электротехнике. Электричество - от простого к сложному ..... А.Л.Кульский
- 31 Шарль Огюстен де Кулон
- 31 Четвертая международная выставка "Тепло. Теплый дом-2000"
- 32 Книга-почтой

Подписано к печати 26.09.2000 г. Формат 60x84/8. Печать  
офсетная. Бумага газетная. Зак.0161009 Тираж 1400 экз.

Отпечатано с компьютерного набора на комбинате печати изда-  
тельства «Преса України», 03047, Киев - 047, пр. Победы, 50  
При перепечатке материалов ссылка на «РА-Электрик» обязательна.  
За содержание рекламы и объявлений редакция ответственности  
не несет.

Ответственность за содержание статьи, правильность выбора и  
обоснованность технических решений несет автор.  
Для получения совета редакции по интересующему вопросу вкля-  
дывайте оплаченный конверт с обратным адресом.  
Журнал отпечатан на бумаге фирмы "Спектр"  
тел. (044) 446-23-77

## Уважаемые читатели!

В предлагаемом Вашему вниманию №9 журнала "Электрик" снова публикуется подборка писем читателей с различными просьбами к редакции. Мы прекрасно понимаем, что зачастую читатель посылает нам письмо с просьбой потому, что все другие возможности найти информацию у него уже исчерпаны. И мы по мере наших возможностей стараемся читателям помочь. А о наших возможностях я расскажу ниже.

Проще всего отвечать на письма по публикациям в наших журналах. Это обычно или просьба выслать копию статьи, или проконсультировать по статье. В последнем случае мы связываемся с автором, и если автор отвечает на письмо (а это не всегда бывает), то его ответ публикуем и независимо от этого посылает читателю. Иногда читатель хочет напрямую связаться с автором, мы предоставляем такую возможность.

Вторая группа писем связана с информацией по различным компонентам, особенно транзисторам и микросхемам. В последнее время в России вышло много справочников такого рода. Некоторые из них есть в редакции, но далеко не все (это дорогое удовольствие). Обычно вырывает Интернет, где есть данные по элементной базе любой иностранной фирмы. Но в Интернете есть такая тонкость: если фирма снимает какую-либо микросхему (транзистор) с производства, она тут же снимает из Интернета техническую документацию

по этому изделию. Поэтому если читатель хочет получить информацию по микросхеме, выпускавшейся в 80-е годы, то ничем здесь помочь невозможно (а чаще всего именно такие просьбы приходят - нужно отремонтировать старую технику).

Еще хуже положение со схемами различных приборов и устройств. Когда приходит просьба выслать или опубликовать какую-либо схему, обычно мы связываемся с нашими авторами или организациями, с которыми у нас установились дружеские контакты. Иногда требуемое удается достать. Вообще, много документации пропало в последние годы, когда остановилась работа многих предприятий, НИИ и КБ. Приведу такой пример. В КБ, где я проработал более 30 лет, был отдел измерительной техники, занимавшийся комплектацией и ремонтом приборов. В 1992 г. отдел был расформирован, а описания приборов (их был целый шкаф) исчезли. В других организациях было не лучше.

Самая интересная категория писем - замечания и рекомендации по содержанию наших журналов. Эти рекомендации способствуют улучшению качества наших журналов, мы используем их при подготовке новых номеров. Пишите нам, если мы не сможем найти ответы на Ваши вопросы, то письма обязательно будут опубликованы.

Главный редактор журнала "Электрик" Олег Пармала

## Правила приема в клуб читателей "Радиоаматора"

Если Вы хотите стать членом клуба читателей "Радиоаматора", нужно действовать следующим образом.

1. Подпишитесь на один из журналов издательства: "Радиоаматор", "Электрик" или "Конструктор".

2. Вышлите ксерокопию квитанции об оплате (или оригинал) по адресу: 03110, редакция "Радиоаматора", а/я 807, Киев, 110.

3. Укажите в письме фамилию, имя и отчество полностью, адрес для связи, в том числе телефон, E-mail, у кого есть.

4. Подтверждать действительное членство в Клубе необходимо после каждого продления подписки, т.е. присылать нам квитанции на новый срок.

Соблюдение этих правил позволит Вам в дальнейшем пользоваться всеми правами члена Клуба. С положением о Клубе можно ознакомиться в РА, РЭ или РК №1/2000

## Список новых членов клуба читателей РА

Уличный Р. Я.	Юсков В. Н.
Трембач С. В.	Пузыренко Ю. Н.
Олійник В. В.	Баскаков А. Н.
Максименко Р. А.	Приходько С. Н.
Воронко В. А.	Серафим Н. В.
Черняев Н.Ф.	Лепешкин И. А.
Дзюба А. І.	Пецух А. Д.
Касяненко Ю. М.	Груев П. Н.
Ермолов Ю. Г.	В'язовський М. О.

## ИСТОЧНИКИ ПИТАНИЯ

# Блоки питания

Н.П. Горейко, г. Ладыжин, Винницкая обл.

(Окончание. Начало см. в РЭ 3-8/2000)

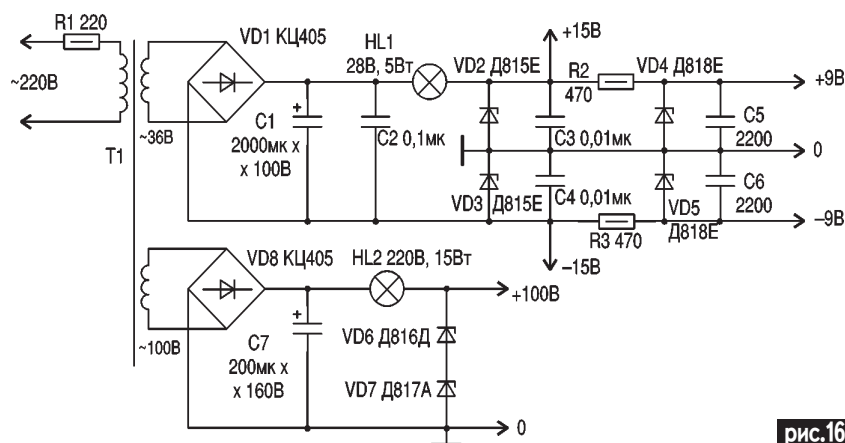


рис. 16

## Стабилизатор питания устройства на ОУ

Операционные усилители (ОУ) - самые современные радиоэлементы, обладающие высокими параметрами по помехозащитности, коэффициенту усиления, имеющие встроенные защиты от выхода из строя из-за перегрузки. Вышедшую из строя микросхему, содержащую множество радиоэлементов, при ремонте заменяют целиком. Поэтому не всегда оправдано питание схемы на ОУ от сложных стабилизаторов напряжения. Нередко достаточно выполнить стабилизатор питания на небольшом количестве элементов. В результате надежность схемы повышается, а некоторая нестабильность напряжения питания легко компенсируется параметрами операционных усилителей. Разумеется, междукаскадные связи по питанию необходимо учитывать при разработке схемы устройства.

На рис.16 изображена схема стабилизатора питания для устройства на ОУ, в

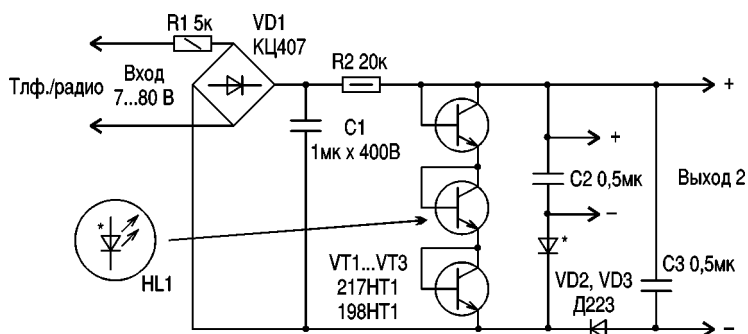


рис.17

ней предусмотрено питание узла сигнализации-управления на электромагнитных (ЭМ) реле (в связи с тем что транзисторы и блоки питания лучше работают при высоких напряжениях и малых токах, выбрано ЭМ реле с напряжением срабатывания около 100 В, управляются реле транзисторами КТ605). Напряжение питания ЭМ реле может быть другим, следует только учесть, что даже ЭМ пускатели, рассчитанные на 220 В переменного напряжения, обычно можно включать от постоянного напряжения 50...100 В (при использовании реле переменного тока следует устранить возможность намагничивания сердечника и залипания реле в притянутом состоянии при питании постоянным током!).

Вместо предохранителя питания применен непроволочный резистор R1. Этот резистор также смягчает бросок тока через выпрямительные диоды при включении устройства в сеть. Важно и то, что при КЗ в цепи с резистором не возникает огромных токов, как это бывает в цепях с "проволочным" предохранителем! Сопротивление резистора следует подобрать при работе с конкретным трансформатором, схемой и нагрузкой, чтобы резистор был заметно нагрет. При этом условии он будет быстрее перегорать в момент КЗ.

Для выпрямления использованы одностипные мосты VD1, VD8. Конденсаторами фильтра питания служат конденсаторы C1, C7. Для сглаживания импульсных помех установлены неэлектрические конденсаторы C2-C6, которые в некоторых случаях могут не потребоваться.

Напряжение питания каскадов на ОУ стабилизируется опорными диодами VD2, VD3. Для стабилизации напряжения на ЭМ реле применены стабилитроны VD6, VD7. В схеме специально включено два стабилитрона, чтобы уменьшить тепловую нагрузку на каждый из них. Если напряжение на релейный блок не стабилизировать, то может возникнуть ситуация, при которой одно реле срабатывает четко, а два-три могут не сработать (падает напряжение!).

Лампы накаливания HL1 и HL2 расширяют пределы изменения напряжения сети, при которых стабилитроны могут нор-

мально работать (в схеме с балластным резистором пределы стабильной работы более узкие). В то же время при КЗ стабилитрона балластная лампа накаливания ограничивает отбор тока от выпрямителя: авария локализуется, и последствия ее уменьшаются. Не последнюю роль играет и тот факт, что тепло отводится от спирали способом излучения, и поэтому размеры лампы оказываются часто меньше размеров резистора. Яркое свечение лампы выполняет сигнальную функцию.

Если для питания ОУ нужны другие напряжения, следует установить стабилитроны VD2, VD3 других типов.

Питание ответственных каскадов схемы выполнено от прецизионных стабилитронов VD4, VD5 через балластные резисторы R2, R3. Такими каскадами бывают задающие и измерительные генераторы, узлы питания измерительных мостов и др. Если в устройстве нет таких каскадов, цепи стабилизации  $\pm 9$  В можно не монтировать.

Хотя схема приведена в компактном виде, ее надежнее монтировать таким образом, чтобы стабилитроны были на плате возле питаемых устройств. При таком построении схемы ошибки в монтажа и даже перепутывание плюса и минуса питания не повредят схему (в обратной полярности стабилитрон ограничивает напряжение сети).

#### Подпитка элемента питания будильника "Слава"

К длительно работающим источникам питания относится элемент 1,5 В, от которого питается электронно-механический будильник "Слава". Радиолюбителю трудно собрать блок (рис.17) для подпитки гальванического элемента от радио(телефонной) сети, используя имеющиеся детали. В дальнейшем элемент питания придется менять по мере разрушения корпуса, так как при подпитке саморазряд элемента нейтрализуется, а расход энергии на работу часов компенсируется.

Единственным "слабым" местом является забывчивость человека при выключении будильника. Схема собрана с расчетом питания двух элементов: два небольших элемента 1,5 В, которые питают независимые тракты часов и будильника. При таком изменении схемы вывод из

строения блока звонка не повлияет на ход часов. Другим способом повысить надежность питания можно, если вместо электромагнитного звонка применить генератор на кремниевых транзисторах (при оставленном включенном звонке такой генератор потребляет меньше тока и "сидит" элемент питания меньше). Резистор R1 нагружает питающую линию по переменному току. Без него возможно влияние схемы на качество звучания телефона.

Выпрямительный мостик VD1 нагружен на конденсатор C1. Это позволяет питать выход в паузах работы радио, а также эффективно использовать большой вызывной сигнал телефона. Цепочка транзисторов VT1-VT3 эффективно стабилизирует напряжение на уровне почти 2 В.

На выходе установлены развязывающие диоды VD2, VD3. При большом отклонении выходного напряжения от 1,5 В можно методом "научного тыка" более удачно установить выходное напряжение, перебрав имеющиеся импульсные и высокочастотные диоды. Допустима даже установка германиевых диодов: это заметно повысит выходное напряжение. Разряд элементов питания через цепочку транзисторов будет пренебрежимо мал! Но, учитывая возможность выхода из строя выпрямительного мостика (от времени!), советую применять кремниевые диоды.

Очень удобно стабилизировать выходное напряжение с помощью светодиода. В момент вызывного сигнала телефона можно наблюдать его вспышки. При этом исключается ситуация, при которой элемент питания "сел", потому что год назад ... оборвался питающий провод! Тип светодиода не указан, потому что на рынке они различаются по цвету (и напряжению тоже), а также по яркости свечения. Диапазон подбора широкий - от одного светодиода и германиевого диода на выходе до двух светодиодов и цепочки диодов на выходе (такой вариант имеет меньшую стабильность напряжения).

Разумеется, можно от двух выходов питать различные электронно-механические часы, при этом диод и конденсатор каждого выхода устанавливаются в "своих" часах. Возможен вариант питания схемы от электронных часов на люминесцентных индикаторах, при этом не следует нагружать резервную батарею.

Не советую применять схемы питания "Славы" от электросети по любым, приведенным в литературе схемам, кроме тех, в которых используется разделительный трансформатор.

Питаемые от приведенной схемы часы не следует устанавливать вблизи батареи отопления и других заземленных предметов, потому что при аварийных режимах в радио(телефонной) сети все-таки может появиться высокое напряжение (пусть даже раз в столетие).

# Усовершенствованный простой блок питания

В.М. Босенко, г. Лубны, Полтавская обл.

Описанный в [1] стабилизированный блок питания для цифровых устройств, безусловно, заслуживает внимания радиолюбителей. И при всех своих достоинствах (фиксированное напряжение 5 В для ТТЛ-схем и регулируемое напряжение 3-15 В для КМОП-схем) он имеет недостатки: отсутствие вольтметра и необходимость контроля и регулировки напряжения при подключении радиоэлектронных устройств, рассчитанных на разное напряжение.

Для устранения этих недостатков предлагается усовершенствованный простой

томам, а конденсатор С4 служит для дополнительной развязки выхода. Нерегулируемое постоянное напряжение, действующее на конденсаторе С1, подается на входы стабилизаторов напряжения DA1-DA3 (рис.2), которые подключены в точках А, В, О (см. рис.1, где DA<sub>i</sub> - место подключения стабилизаторов).

Переключателями S1, S2 (рис.2) можно подключить один из трех стабилизаторов, которые дают соответственно напряжения 5; 9; 12 В (основные стандартные напряжения для питания электрических схем) при макси-

мум силовым трансформатором и органов управления, монтируют на печатной плате. Диоды VD1, VD2 устанавливаются на одном алюминиевом теплоотводе площадью 140 см<sup>2</sup>, а диоды VD3, VD4 - на алюминиевых теплоотводах площадью по 70 см<sup>2</sup> отдельно. Стабилизаторы напряжения DA1-DA3 устанавливаются на одном алюминиевом теплоотводе площадью 60 см<sup>2</sup>. Габаритные размеры блока питания 200x100x90 мм выбирают в зависимости от применяемых материалов.

**Детали.** Резисторы (угольные, пленочные, 0,25 Вт), конденсаторы С1, С4 элект-

напряжения DA1 - 142ЕН5А (КРЕН5А), DA2 - 142ЕН8А (КРЕН8А), DA3 - 142ЕН8Б (КРЕН8Б); светодиоды VD1-VD3 типа АЛ307 красного, зеленого и желтого цветов; лампочка HL1 -12 В, 0,1 А; переключатели S1, S2 типа П2КЛ; FU1 - быстроплавкий предохранитель на 1 А.

Силовым трансформатором Т1 на 20 Вт с первичной обмоткой на 220 В и вторичной обмоткой на 12 В и током 1,6 А. Автор изготовил трансформатор на тороидальном магнитопроводе с внутренним диаметром 52 мм, наружным диаметром 82 мм и высотой 20 мм (от вышедшего из строя автотрансформатора). Первичная обмотка имеет 3190 витков медного обмоточного провода диаметром 0,23 мм, вторичная обмотка имеет 174 витка медного обмоточного провода диаметром 0,9 мм.

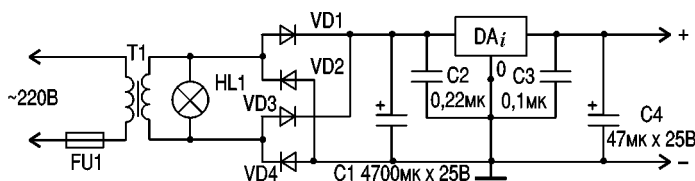


рис.1

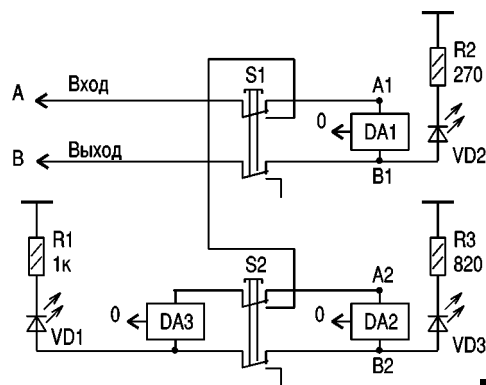


рис.2

блок питания (рис.1). Низкое переменное напряжение 12-13 В от силового трансформатора Т1 поступает на мостовой выпрямитель VD1-VD4, лампочка HL1 сигнализирует о его наличии. Выходное постоянное напряжение выпрямителя сглаживается конденсатором С1. Конденсаторы С2 и С3 обеспечивают устойчивость блока питания по высоким час-

тальном токе стабилизации Iстаб=1,5 А. Они переключают стабилизаторы DA1-DA3 в точках А и В, а к точке "0" можно подключать все стабилизаторы. Светодиоды VD1-VD3, включенные через ограничительные резисторы R1, R2, R3, показывают наличие выходного напряжения 5, 9 или 12 В.

Все компоненты блока питания (рис.1), за исключени-

ем ролические, С2 и С3 металлобумажные или полистироловые, 25 В, выпрямительные диоды VD1-VD4 типа КД202Б; стабилизаторы

### Литература

1. Тули М. Справочное пособие по цифровой электронике. - М.: Энергоатомиздат, 1990.

**ЗАО "Парис"**  
**Все для коммуникаций**



**295-17-33**  
**296-25-24**  
**296-54-96**

ул.Промышленная,3

разъемы D-SUB, CENTRONICS, BNC, N, F и другие  
шнуры интерфейсные силовые, SCSI, переходники и др.  
клеммы, клеммники, панели под микросхемы и прочие компоненты

кабель витая пара, коаксиал и телефония 3-й и 5-й категории  
стяжки, скобы и крепежные компоненты фирмы KSS  
модемы, сетевое оборудование и наборы инструментов

**Приглашаем к сотрудничеству дилеров**

**магазин "Нью-Парис" Киев, проспект Победы,26**  
**Тел. 241-95-87 , 241-95-89 , факс 241-95-88**

**Действует система скидок !**

# Бестрансформаторный преобразователь напряжения и другие схемы

В. Е. Тушнов, г. Луганск

Преобразователь напряжения, схема которого показана на рис.1, при безошибочном монтаже не требует налаживания, и ему не нужен отдельный источник питания. При питании преобразователя от источника постоянного тока напряжением 12 В его выходное напряжение при токе нагрузки 30 мА будет около 22 В (напряжение пульсации 18 мВ). При токе нагрузки 100 мА выходное напряжение уменьшается до 21 В, а при 250 мА - до 19,5 В. Без нагрузки преобразователь потребляет от источника питания ток не бо-

лее 2 мА. Устройство образуют задающий генератор, собранный на логических элементах DD1.1 и DD1.2, буферные ступени DD1.3, DD1.4, транзисторные ключи VT1, VT2 и выпрямитель-удвоитель напряжения на диодах VD1, VD2 с конденсаторами C2, C3. Детали преобразователя монтируют на печатной плате, чертеж которой показан на рис.2. Для подключения устройства к бортовой сети автомобиля наружу выведены два провода.

Транзисторы VT1 и VT2 преобразователя любые из указанных на схеме серий, а также ГТ402В,

ГТ402Г, ГТ404В или ГТ404Г. С германиевыми транзисторами выходное напряжение преобразователя будет больше примерно на 1 В. Диоды VD1-VD3 можно заменить любыми другими, рассчитанными на ток более 30 мА. Микросхему К561ЛА7 можно заменить на К561ЛЕ5, К561ЛН2 или использовать аналогичные из серий К176, 564, К164.

## Обратимый преобразователь напряжения

Преобразователь напряжения, схема которого изображена на рис.3, предназначен для аварийного питания устройств напряжением до 10 В при токе нагрузки до 0,25 мА. Преобразователь содержит резервную аккумуляторную батарею GB1, задающий генератор на элементах DD1.1-DD1.3, двухразрядный счетчик на D триггерах DD2.1, DD2.2, двойной четырехканальный мультиплексор DD3 и емкостный накопитель-делитель на конденсаторах C2-C5.

При наличии основного напряжения питания двунаправленный мультиплексор DD3 обеспечивает поочередное подключение батареи GB1 параллельно одному из конденсаторов C2-C5 емкостного делителя напряжения. В результате батарея заряжается до напряжения, равного четверти напряжения основного источника питания.

В момент пропадания основного источника питания преобразователь автоматически переходит в режим умножения напряжения резервной батареи. В этом режиме конденсаторы C2-C5 через мультиплексор DD3 последовательно заряжаются от батареи GB1, а поскольку они соединены последовательно, на выходе устройства создается напряжение, равное учетверенному напряжению батареи, которое питает не только обслуживаемое электронное устройство, но и микросхемы самого

преобразователя.

Сигналы управления мультиплексором поступают с выходов счетчика (DD2.1, DD2.2), который через буферный элемент DD1.3 подключен к выходу генератора импульсов с частотой следования около 5 кГц. Поскольку в режиме умножения напряжения узлы преобразователя питаются его выходным напряжением, для первоначального запуска необходимо временно подать в цепь питания напряжение бортовой сети. После самовозбуждения генератора преобразователь работает от батареи GB1.

Если устройство использовать в качестве резервного источника питания электронных часов, генератор на элементах DD1.1, DD1.2 может и не понадобиться: его вполне можно заменить задающим генератором часов. Это позволит снизить потребляемый преобразователем ток до 10-20 мкА.

Как показала проверка, при использовании батареи GB1 из трех соединенных последовательно аккумуляторов Д-0,25 выходное напряжение преобразователя на нагрузке сопротивлением 68 кОм (ток нагрузки 150 мкА) равно 10,1 В, а в режиме холостого хода 10,8 В.

При установке устройства в автомобиле для аварийного питания часов допускается подключение его к бортовой сети напряжением 12 В через развязывающий диод, предотвращающий перегрузку преобразователя.

Преобразователь не нуждается в налаживании, однако необходимо иметь в виду, что напряжение резервной батареи не должно превышать 4 В. В противном случае амплитуда выходного (умноженного) напряжения превысит максимально допустимое напряжение входных сигналов для микросхем серии К561, что приведет к выходу их из строя.

Отсутствие в преобразователе развязывающих диодов и транзисторных ключей обеспечивает КПД, достигающий 80-90 %. Простота, обратимость функций, возможность реализации буферного режима для резервного источника с малой ЭДС позволяют использовать описанный преобразователь напряжения как аварийный источник питания устройств с памятью. Для того чтобы устранить вероятность перезарядки батареи GB1, целесообразно стабилизировать напряжение питания устройств-

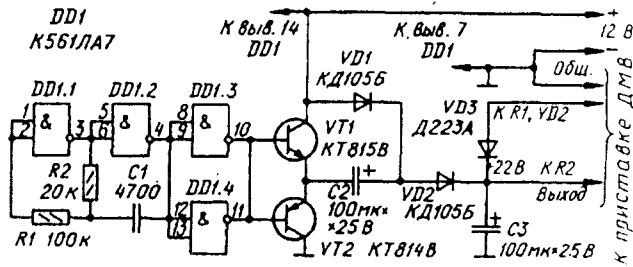


рис.1

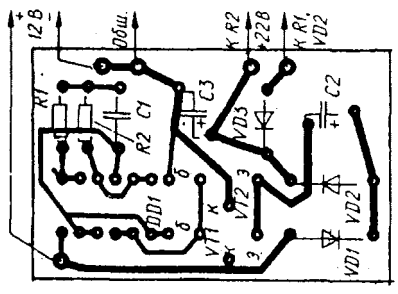


рис.2

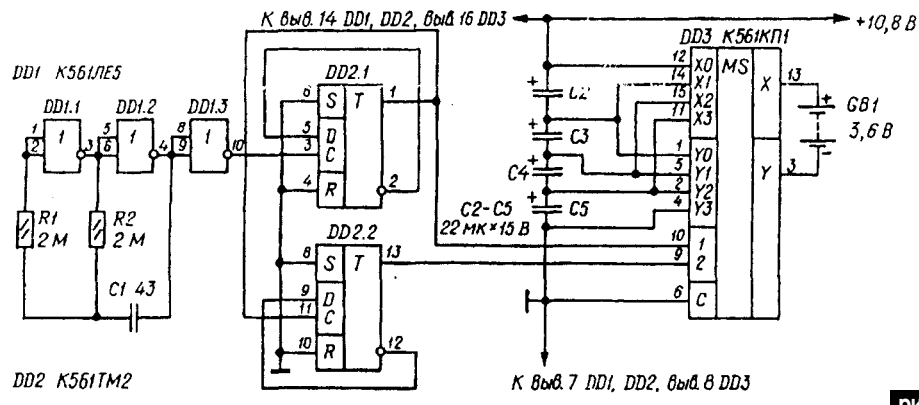


рис.3

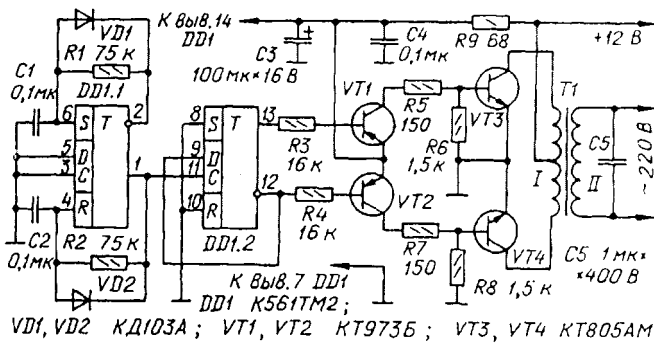


рис.4

ва, выбрав его таким, чтобы напряжение на выводах 3 и 13 мультимплексора не превышало напряжения батареи GB1. В случае, когда включение резервного источника - событие редкое и кратковременное, для предотвращения перезарядки батареи достаточно последовательно с ней включить токоограничивающий резистор, шунтированный диодом. Резистор подбирают из условия обеспечения зарядного тока, равного току саморазрядки. В режиме умножения напряжения батарея оказывается подключенной к мультимплексору через открытый диод.

**Преобразователь постоянного напряжения 12 В в переменное 220 В 50 Гц**

Схема преобразователя (рис.4) содержит задающий генератор на частоте 100 Гц на триггере DD1.1, делитель частоты на 2 на триггере DD1.2, предварительный усилитель на транзисторах VT1, VT2 и усилитель мощности на транзисторах VT3,

VT4, нагруженный трансформатором T1. Задающий генератор обладает весьма высокой стабильностью частоты (не хуже 5% при изменении питающего напряжения от 6 до 15 В). Делитель частоты одновременно играет роль симметрирующей ступени, позволяя улучшать форму выходного напряжения преобразователя. Микросхема DD1 и транзисторы предварительного усилителя питаются через фильтр R9C3C4. Вторичная обмотка трансформатора T1 с конденсатором C5 и нагрузкой образуют колебательный контур с резонансной частотой около 50 Гц. Микросхему K561TM2 можно заменить на 564TM2. Вместо транзистора KT973Б (VT1 и VT2) можно использовать составной эмиттерный повторитель на транзисторах серий KT361 и KT502. Транзисторы KT805AM можно заменить любыми мощными аналогичной структуры. Конденсаторы C1 и C2 типа КМБП, C3 - КМ5, C4 - К50-6, C5

- МБГО на напряжение 400 В. Транзисторы VT2, VT3 следует разместить на теплоотводах с полезной площадью около 8 см<sup>2</sup> каждый, при использовании металлических транзисторов радиатор не обязателен. Трансформатор T1 можно перемотать из любого сетевого мощностью 30...50 Вт. Все вторичные обмотки с трансформатора удаляют (сетевая будет служить обмоткой II), а вместо них наматывают проводом ПЭЛ или ПЭВ-2 1,28 две полуобмотки каждая с числом витков, соответствующим коэффициенту трансформации около 20 по отношению к оставленной обмотке на 220 В.

Собранный безошибочно из исправных деталей преобразователь не требует налаживания, за исключением подбора конденсатора C5 из условия получения максимального выходного напряжения при подключенной нагрузке

**Преобразователь для пульта ДУ**  
Преобразователь напряжения,

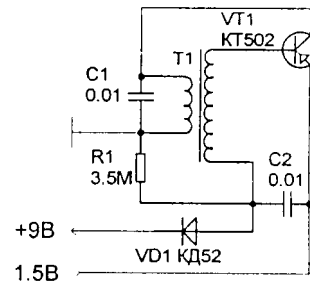


рис.5

схема которого показана на рис.5, предназначен для питания 9 В пульта ДУ от 1,5 В источника напряжения. Когда на пульте не нажата ни одна кнопка, генератор преобразователя не работает и напряжение на его выходе равно 0, в таком режиме потребляемый ток очень мал и определяется лишь токами утечки компонентов схемы. При нажатии одной из кнопок на пульте ДУ, благодаря положительной обратной связи, образованной его цепями, запускается генератор, и на выходе преобразователя появляется напряжение около 9 В.

Устройство сохраняет работоспособность при снижении напряжения питания до 1 В. Трансформатор T1 намотан на броневом сердечнике диаметром 14 мм. Первичная обмотка трансформатора содержит 30 витков провода ПЭВ-2, диаметром 0,15 мм, а вторичная - 200 витков того же провода.

# Захист приладів від переполюсування

В.В. Новіков, м. Самбір, Львівська обл.

Більшість приладів виходить з ладу тільки через неправильне під'єднання до них живлення. У таких випадках радіоаматори створюють цілі схеми, щоб захистити прилад від переполюсування. Хоча, на мою думку, все може бути набагато простіше. Особливо вигідно використовувати цю конструкцію в іноземній

апаратурі, в якій бажаних систем захисту немає. Розглянувши схему (див. рисунок), можна побачити, що вона складається з двох деталей. До речі, запобіжник у деяких приладах вже стоїть свій, тому в таких випадках залишається лише підпаяти диод.

Ця розробка має свої переваги, адже вона проста і досить ефективна. В окремих схемах діод VD1 ставили послідовно до навантаження, що зумовлювало деякий спад напруги на ньому (порядку 2 В). А для апаратури,

яка живиться від акумулятора, це має велике значення. Принцип дії цього пристрою дуже простий. У тому випадку, якщо живлення підключити так, як це показано на схемі, то прикладена напруга закрий діод VD1, прилад функціонуватиме нормально. Якщо полюси живлення поміняти місцями, то VD1 відкривається, замикаючи собою електричне коло. При зростанні струму вийде з ладу запобіжник, від'єднавши собою дорогий прилад від неправильно під'єданого живлення.

Діоди будь-які, що витримують струм не менше 10 А та напругу більше 50 В (в залежності від конкретного живлення). У схемі краще використати діоди типу D238-D248 або КД202. Безумовно, якщо навантаження малої потужності, то десятиамперні діоди ставити немає ніякого сен-

су. В таких ситуаціях їх можна замінити на звичайні КД105. Щодо запобіжника, то його параметри визначаються за формулою

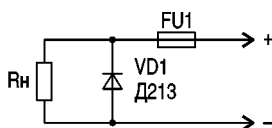
$$I_{FU} = 1,1 I_{н.макс}$$

де  $I_{FU}$  - струм, на який повинен бути запобіжник;  $I_{н.макс}$  - максимальний струм, який буде протікати через навантаження.

При правильно під'єданому живленні це буде виконувати роль звичайного захисту приладу від перенавантаження.

Описана вище розробка, як і всі радіотехнічні пристрої має, свої недоліки і одним з них є те, що при використанні цієї схеми в практиці під рукою завжди потрібно мати запасний запобіжник.

В оригіналі ця ідея призначалася для приладу нічного бачення, проте вона показала добрі результати і в інших конструкціях.



# Методы защиты однофазного электрооборудования от "бросков" напряжения в сети

С. В. Чуланов, Луганская обл.

Электрические сети Украины, устаревшие физически и морально еще в доперестроечный период, в настоящее время находятся в полуаварийном состоянии. Причем положение постоянно ухудшается из-за "вырубания" кабелей и веерных отключений.

В этих условиях подача потребителю повышенного напряжения не является редкостью. Рассмотрим на примерах наиболее часто встречающиеся ситуации. На **рис.1** схематично изображена воздушная линия напряжением 380 В с фазными проводами А, В, С и нулевым проводом 0. Нагрузки в фазах (группы домов или квартир) обозначены как  $Z_A$ ,  $Z_B$ ,  $Z_C$  соответственно.

**Вариант 1.** Перехлест проводов фазы С и нуля. Защита на распределительной подстанции не срабатывает или срабатывает с задержкой. В результате напряжение у потребителей  $Z_C$  падает до 0, а у потребителей  $Z_A$ ,  $Z_B$  повышается до 380 В.

**Вариант 2.** Обрыв нулевого провода. В этот момент нагрузка распределялась следующим образом:  $Z_A=10$  Ом (около 4,8 кВт),  $Z_B=85$  Ом (около 0,6 кВт). В фазе С нагрузка отсутствовала. Перейдем к эквивалентной схеме на **рис.2**. Нетрудно подсчитать, что в этом случае напряжение у потребителей  $Z_A$  уменьшается до 40 В, а у потребителей  $Z_B$  повышается до 340 В.

Практика показывает, что при резком повышении напряжения плавкие предохранители срабатывают иногда слишком поздно. Особенно уязвима дорогостоящая импортная техника: холодильники, кондиционеры, телевизоры, компьютеры и т.д. Источники бесперебойного питания для компьютеров не являются исключением.

В связи с вышеизложенным рассмотрим некоторые методы защиты.

1. Стабилизатор напряжения на 220 В в диапазоне 180-380 В. Технически сложен и по цене может превышать защищаемое оборудование.

2. Нормализатор напряжения. Представляет собой мощный автотрансформатор с отводами, которые переключаются симисторами. Выходное напряжение регулируется ступенчато. Обычно 8 ступеней по 30 В. Из-за сложности обладает высокой ценой (от 180 у.е.) и недостаточной надежностью.

3. Блок защиты от повышенного напряжения. Состоит из схемы управления и симистора, который закорачивает сеть при повышенном напряжении. Прост по конструкции, однако может быть пожароопасным при несрабатывании пробоя на электрошпите. Кроме того, непригоден для защиты оборудования, работающего в автономном режиме, например холодильного, так как требует вмешательства оператора для восстановления питания.

Автором разработан быстродействующий блок защиты, который отключает нагрузки и подает звуковой сигнал при напряжении в сети меньше 170 В или больше 250 В. При нормализации напряжения нагрузка подключается через 30 с автоматически. Блок-схема изображена **рис.3**.

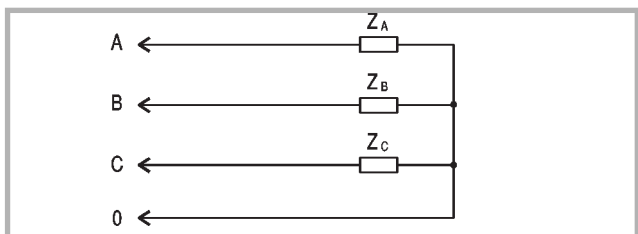


рис.1

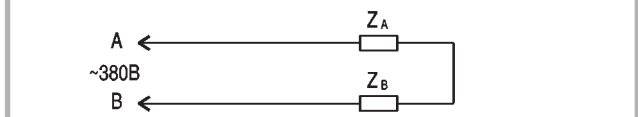


рис.2

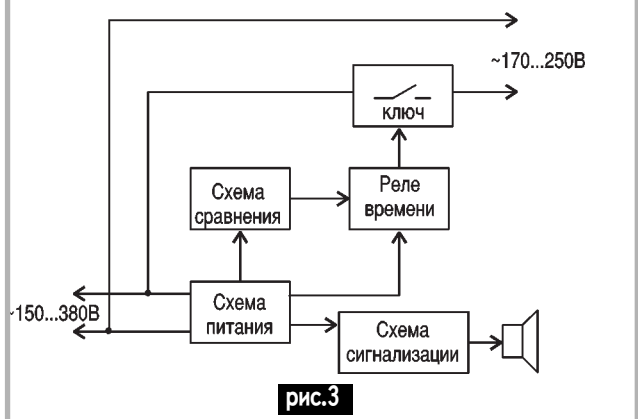


рис.3

Схема питания может быть как бестрансформаторной, так и с использованием трансформатора. Отличаются габаритами. Оба варианта испытаны и успешно эксплуатируются.

Схема сравнения состоит из двух компараторов с регулируемыми порогами.

Схема сигнализации подает звуковой сигнал: прерывистый при напряжении в сети меньше 170 В и непрерывный при напряжении в сети больше 250 В. Реле времени обеспечивает задержку подключения нагрузки на 30 с.

Ключ представляет собой схему управления и симистор, от типа которого зависит мощность нагрузки.

По предлагаемому принципу радиолюбителям можно собирать недорогие блоки защиты на доступной элементной базе. Стоимость блоков, изготовленных автором, для нагрузок мощностью 2 и 4 кВт не превышала 20 у.е.

## ПИСЬМА НАШИХ ЧИТАТЕЛЕЙ

Читатель **К.Г.Гаген** из г.Черкассы пишет, что он опробовал как дроссельные, так и бездроссельные люминесцентные светильники. По его мнению, бездроссельные светильники имеют преимущество в том, что не нужен дефицитный дроссель, но замеры читателя показывают, что затраты электроэнергии в бездроссельных светильниках больше. Интересно, какое мнение других читателей на эту тему?

Читатель **Р.Л.Гречко** из Винницкой обл. пишет о том, что у него возникли трудности при ремонте монитора "Радуга-2". Пробила обмотка ТДКС на корпус, а на нем нет этикетки. В принципе можно запустить монитор, если ТДКС подключить на провод и надежно изолировать от корпуса, но это не всегда выходит, так как срабатывает защита и монитор приходится несколько раз включать. Но если монитор запустится, то изображение искажено в верхней части. Очень прошу помочь со схемой и рекомендациями по ремонту.

Читатель **В.В.Крамаренко** из Днепропетровской обл. просит помочь ему со схемой радиостанции "Кактус-М" и приставки к ней "Гранит-М".

Читатель **Р.Лисовец** из Харьковской обл. пишет, что ему попала схема "говорящего звонка", т.е. устройства, которое воспроизводит человеческую речь, записанную в постоянное запоминающее устройство. Он спрашивает, каким образом на ZX-Spectrum прошить ПЗУ, какие для этого нужны вспомогательные устройства (микрофон, программатор и пр.).

Читатель **Н.Г.Табачник** из Харьковской обл. просит прислать назначение контактов и технические данные микросхем серии 1823: КР1823ХЛ2 и КР1823ВГ2, а также микросхемы УТП-С10А.

Читатель **А.В.Артемчук** из Киевской обл. просит редакцию выслать или напечатать описание малогабаритной электродрели для сверления отверстий в печатных платах и, вообще, различных приспособлений для монтажа. (От редакции: в журнале "Радиоаматор-Конструктор" 7-8/2000 опубликована статья Ю.П.Саражи "Радиолюбительская микродремель на базе электробритвы "Харьков-15М", другие возможные решения задачи просим присылать в наш адрес).

Читатель **Э.Перерва** из Черниговской обл. просит прислать схему простого устройства, которое бы 10-20 раз в секунду включало и выключало бы первичную обмотку катушки зажигания или трансформатора на 12 В. Желательно, чтобы схема была простой и надежной.

Читатель **В.Пархоменко** из Харьковской обл. просит порекомендовать, где можно отремонтировать импортный мультиметр MY68 фирмы MASTECH и где приобрести процессор SEC6408, KAD7001 к этому мультиметру.

СЕТЕВОЙ  
ИСТОЧНИК  
ПЕРЕМЕННОГО  
ТОКА

# "УНИКУМ"

Ю.П.Саража, г.Миргород, Полтавская обл.

(Продолжение. Начало см. в РЭ 5-8 /2000)

Применение резинового пассика желательно, поскольку счетчик должен быть установлен один раз после отладки, а кнопку сброса убираем. А вот для передачи вращения от электропривода применение ременной передачи желательно, так как упругие деформации и проскальзывания обеспечат псевдоскачкообразное вращение вала I, ограничат максимальный вращательный момент с привода и компенсируют инерцию привода.

Сама муфта для ограничения вращательного момента представляет собой блок из двух дисков: ведущего с приводом от ручки или шкива, надетого на вал I, и ведомого диска, жестко закрепленного на валу I с коническим углублением для шарика. Шарик установлен на ручке при замкнутой муфте в одном определенном положении для определения напряжения по поло-

жению ручки в пределах 1-го оборота I барабана. При превышении вращательного момента с привода определенной величины (на конечном упоре) шарик выталкивается из углубления ведомого диска и прокатывается по его поверхности.

Для выборки износа дисков в процессе эксплуатации ведущий диск дополнительно подпружинен с торца (пружина между стопорной шайбой и торцом втулки диска). На втулку (цилиндрическую часть) ведущего диска для закрывания стопорной шайбы навинчена глухая гайка (колпак), а в варианте с ручным приводом на ней закреплена планка рукоятки.

Узел упора представляет собой штифт  $\varnothing 4$  мм на II барабане и упорный винт М5 на щеке неподвижной части механизма. Валы (основные) имеют диаметры 6 мм. Барабаны, диски и

шестерни закрепляют на винтах М3 (по 2 шт. под углом  $90^\circ$  относительно друг друга). Можно использовать вместо одного винта штифт в засверленных после отладки отверстиях (аккуратно забивать). Так надежней. Заготовки для барабанов лучше всего выточить на токарном станке из бронзы (она хорошо обрабатывается и медленно изнашивается) или твердого алюминиевого сплава (дюралюминий), но можно выточить из твердой пластмассы, например, эбонита или твердого полиэтилена (обрабатывается еще легче и имеет малое трение на концах).

Для обеспечения точного вращения валы барабанов установлены в подшипники №35-26 (для валов  $\varnothing 6$  мм). Подшипники, выточенные из стали, запрессованы в обоймы для крепления на плоскость (планшайбы). Промежуточные шестерни основной передачи можно насадить на ось (короткую или длинную для обеспечения жесткости без подшипников) или на свободно вращающийся промежуточный вал в подшипниках (лучшее, но более дорогое решение).

Вся механическая часть представляет собой моноблок, выполненный между двумя щеками из стали толщиной 1,5 мм. Расстояние (60 мм для барабанов шириной 57 мм) между щеками фиксируют двумя распорными призмами - плоскопараллельные бруски из стали  $60 \times 45 \times 8$  мм с резьбовыми отверстиями М3 с торцов (по 2 шт. с торца, рис.13 и 14). Щеки механического блока имеют отгибы по 10 мм у нижнего (лапы) и верхнего (площадка для электропривода или крепление крышки корпуса с закрепленными снизу гайками М3) крепления. Эти отгибы и распорные призмы обеспечивают жесткость и геометрическую неизменяемость конструкции. В верхней передней части (рис.13 и 14) щеки подрезаны под углом  $45^\circ$  для удобной установки механического счетчика (в основном для удобства съема показаний с барабана).

Сверлить отверстия в щеках нужно совместно (после разметки их временно следует стянуть винтами), что уменьшает вероятность появления перекосов и непараллельности валов и осей. Упомянутые ранее блоки копиров выполнены из латунной полосы шириной 4,5 мм, которая огибается вокруг втулки и припаивается к пластине из двустороннего фольгированного стеклотекстолита (для жесткости и уменьшения веса). В верхней части закрепляется пружина (отрезки завод-

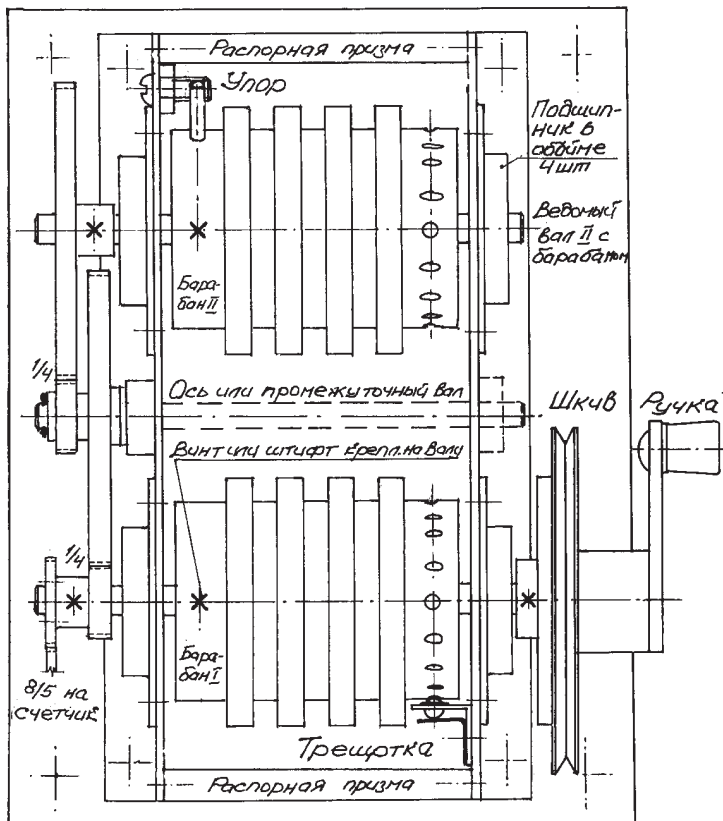


рис.13



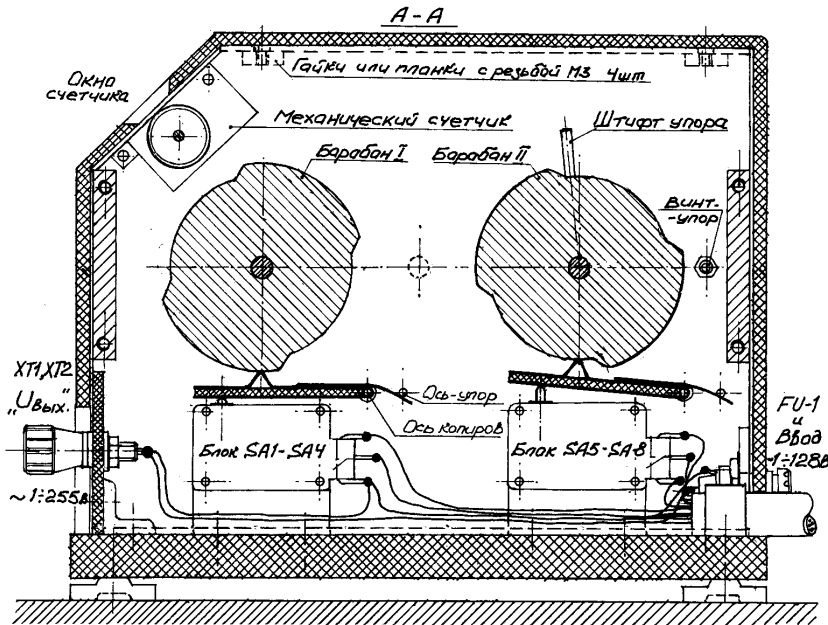


рис.14

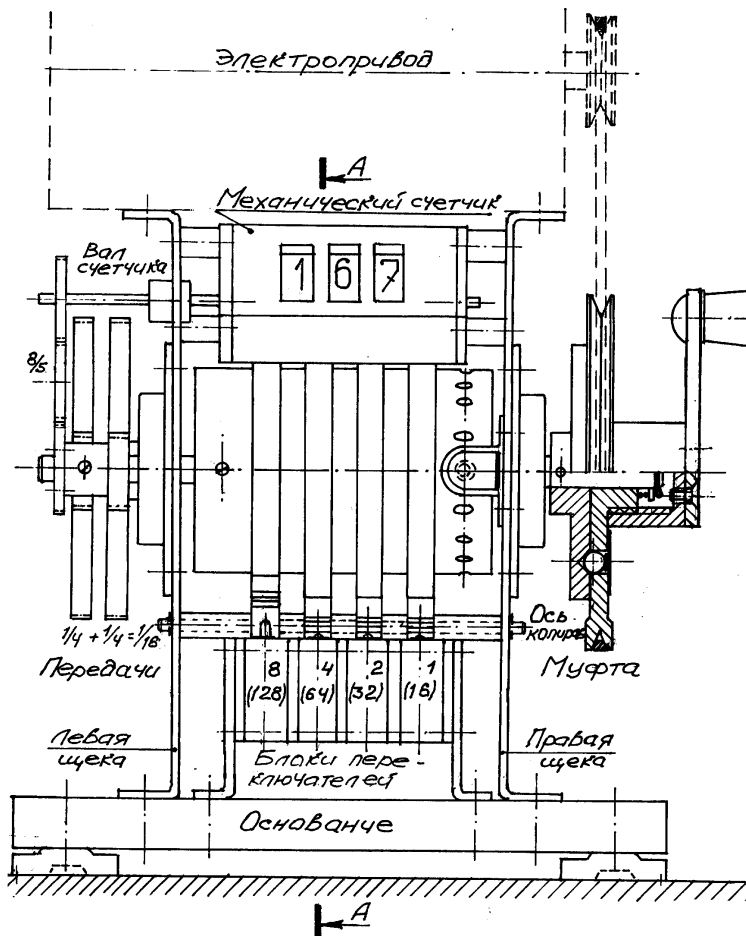


рис.15

ной пружины от будильника) и формируются кулачки (копиры). Верхнюю переднюю часть копилов (слева от кулачков) (рис.15) сразу не припаивают к фольге вставки, а собирают блоки из четырех копилов на оси копилов  $\varnothing 3$  мм и выставляют линию по копирам, а также одинаковую высоту и углы подгиба. Углы копира должны быть несколько "острее", чем переходы на дисках барабанов для четкого отслеживания копирами рельефа диска, но достаточно плавными для исключения механических ударов и деформации копилов.

Окончательно блоки копилов монтируют в нижней части на осях с применением дистанционных втулок и шайб (набор для формирования шага соответствует шагу дисков). Подпружинивание копилов проводится установкой дополнительной оси-упора. Такое решение позволяет отладить механическую часть отдельно от электрической, например, в позициях "0" и "255" все копиры своими нижними поверхностями должны образовать плоскость.

После отладки механической части под барабаны подставляют блоки переключателей (как описано вначале) и проводят совместную окончательную сборку, проверку и отладку с применением электрического отладчика. Всю конструкцию закрывают пластмассовой крышкой (склеенной, например, из коробки для овощей от холодильника), которую закрепляют четырьмя винтами М3 сверху (в варианте с ручным приводом). Она имеет соответствующие вырезы для доступа к гнездам, предохранителю, вводу кабеля, окну счетчика и отверстию для установки рукоятки. В варианте с электроприводом рукоятку не устанавливают, а корпус выполняют более высоким (для электропривода). Балансир управления электродвигателем закрепляют тоже в верхнем объеме у привода. Привод переменного тока, например, с электродвигателем Д32-П1 подключают так: обмотку электродвигателя на 127 В через  $C=1$  мк подключают к напряжению 128 В (выводы 8а и 8в РП14-16), а обмотку на 12 В подключают к выводам 4а и 4в, 8в (можно 16в через переключатель "Реверс"). Таким образом, электропривод не требует дополнительного напряжения. Для особо четкой работы с электроприводом можно установить концевой выключатель с управлением от "трещотки" на 16 позиции I вала. Это немного сложнее.

(Продолжение следует)

# ЭЛЕКТРИЧЕСКИЕ МИКРОДВИГАТЕЛИ

(Продолжение. Начало см. в РЭ 1-8/2000)

А.Д.Прядко, г.Киев

## Расчет электродвигателей

Номинальными данными двигателя называют мощность, скорость вращения и напряжение. Мощность двигателя выражается в ваттах. Это не потребляемая от источника мощность, а механическая на валу. Выбор мощности зависит от назначения двигателя. Так, для электрических игрушек и моделей достаточно мощности до 3 Вт, для небольшого вентилятора - 10-15 Вт, для циркулярной пилы - сотни ватт. Мощность двигателя тесно связана со скоростью вращения.

При заданной мощности чем выше скорость вращения двигателя, тем меньше его размеры и меньше потребуется материалов. Коллекторные двигатели постоянного и переменного тока можно рассчитать на любую скорость вращения (даже до 10000 об/мин). Но, исходя из условий надежной работы щеток на коллекторе, не рекомендуется строить двигатели на скорость вращения более 5000 об/мин.

У асинхронных двигателей всех типов скорость вращения ротора зависит от частоты переменного тока, которая остается неизменной. Для двухполюсных двигателей, которые чаще всего применяют, синхронная скорость при частоте 50 Гц равна 3000 об/мин (учитывая скольжение - 2900 об/мин). Непосредственно такие скорости вращения используют редко, обычно между двигателем и приводимым в движение механизмом ставят редуктор.

Напряжение двигателя определяется источником питания. Автомобильный электродвигатель, например, рассчитывают на напряжение аккумулятора.

Расчет двигателей постоянного тока начинают с определения двух главных размеров: диаметра и длины якоря. Эти размеры входят в формулу

$$D^2 l = P_a 10^9 / 1,1 AS B n \quad (1)$$

где  $D$  - диаметр якоря, см;  $l$  - длина якоря, см;  $P_a$  - расчетная мощность, Вт;  $AS$  - линейная нагрузка якоря, А/см;  $B$  - магнитная индукция в воздушном зазоре, Гс;  $n$  - номинальная скорость вращения, об/мин. Левая часть формулы (1) пропорциональна объему якоря. Как видно из правой части (1), объем якоря пропорционален мощности двигателя  $P_a$  и обратно пропорционален скорости вращения  $n$ . Отсюда можно сделать вывод, что чем большую скорость вращения имеет якорь двигателя, тем меньше получают-

ся его размеры, а от размеров якоря зависят размеры и остальных частей двигателя.

Расчетная мощность двигателя

$$P_a = E I = P(1 + 2y)/3y \quad (2)$$

где  $E$  - ЭДС, наводимая в обмотке якоря при его вращении в магнитном поле;  $I$  - ток, потребляемый двигателем от источника, А;  $P$  - номинальная мощность двигателя, Вт;  $y$  - КПД двигателя, значение которого можно определить по **рис.52** (как видно по кривой, значение КПД рез-

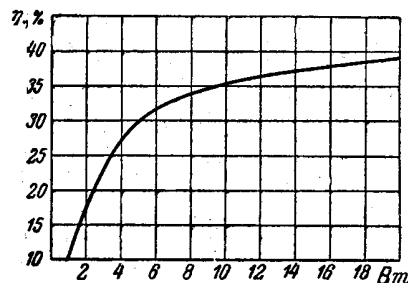


рис.52

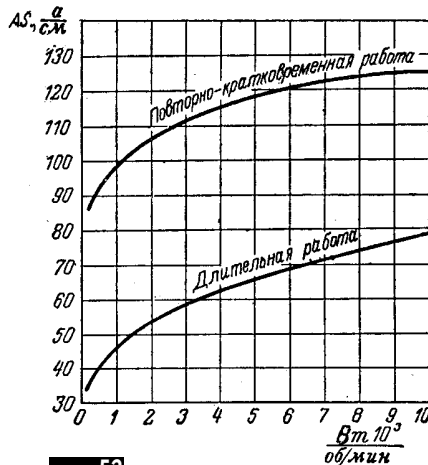


рис.53

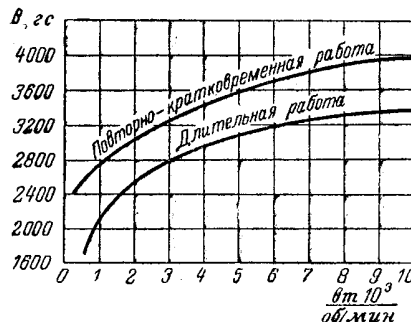


рис.54

ко снижается при уменьшении мощности двигателя). Расчетная мощность двигателя всегда больше номинальной.

$$I = P/U \quad (3)$$

где  $U$  - номинальное напряжение.

Определим ЭДС  $E$ :

$$E = P_a/I \quad (4)$$

Линейная нагрузка якоря

$$AS = NI/2\pi D \quad (5)$$

В формуле (5)  $N$  обозначает число проводников обмотки якоря, двойка в знаменателе показывает, что общий ток якоря  $I$  разветвляется между двумя проводниками обмотки, произведение  $2\pi D$  - длина окружности якоря.

Линейную нагрузку  $AS$  и магнитную индукцию в воздушном зазоре  $B$  называют электромагнитными нагрузками. Они показывают, насколько сильно нагружен двигатель в электрическом и магнитном отношениях. Эти значения не должны превосходить определенного предела, иначе двигатель будет перегреваться при работе.

Нагрев двигателя зависит не только от электромагнитных нагрузок, но и от времени его работы. Некоторые двигатели работают длительное время без остановки (двигатели вентиляторов). Другие двигатели работают с перерывами, во время которых они успевают остыть (двигатели пылесосов, холодильников). Работа двигателя с перерывами называется повторно-кратковременной.

Определить линейную нагрузку и магнитную индукцию можно по **рис.53** и **54** (где по горизонтальной оси отложены номинальные мощности, деленные на номинальные скорости вращения, например, при мощности 15 Вт и скорости 3000 об/мин нужно принять по оси абсцисс цифру 5).

Обратимся к формуле (1). В ней диаметр и длина якоря связаны между собой определенным соотношением. Обозначим отношение  $l/D = k$ . Значение  $k$  для малых двигателей находится в пределах от 0,7 до 1,2. Если требуется двигатель с меньшей длиной, но с большим диаметром, то выбирают  $k = 0,7$ . Наоборот, если двигатель нужно поместить в трубу небольшого диаметра, то выбирают  $k = 1,2$ . Вводя отношение  $l/D = k$  в (1), мы освобождаемся от одного неизвестного  $l$ , и формула (1) получает такой вид:

$$D = (P_a 10^9 / 1,1k AS B n)^{1/3} \quad (6)$$

Вычислив значение  $D$ , через коэффициент  $k$  находим  $l$ . Таким образом, определены главные размеры двигателя.

Теперь рассчитаем обмотки якоря. Для этого нужно определить магнитный поток двигателя. Если магнитную индукцию в воздушном зазоре умножить на площадь, через которую силовые линии входят в якорь, то получим поток двигателя

$$\Phi = B a t l \quad (7)$$

где  $t$  - полюсное деление, т.е. часть окружности якоря, приходящаяся на один полюс. В двухполюсном двигателе  $t = \pi D/2$ . Коэффициент  $a$  обычно принимают равным 0,65. Значение  $B$  находим по графику **рис.54**. Число проводников якоря определяем по формуле

$$N = E 60 10^8 / \Phi \text{ п.} \quad (8)$$

Число проводников не может быть любым целым числом. Проводники обмотки якоря должны быть поровну распределены по пазам якоря. Число пазов  $Z$  определяем из соотношения  $Z = 3D$ . Рекомендуется брать ближайшее нечетное число. Число проводников в пазу  $Nz = N/Z$  должно быть четным, чтобы намотать обмотку в два слоя. Этот выбор будет пояснен на примере.

Сечение провода для обмотки якоря  $S$  можно определить, разделив ток в проводнике  $I$  на плотность тока  $g$ :  $S = I/2g$ . Для выбора плотности тока можно руководствоваться кривой 1 **рис.55**. Это сечение является предварительным. По справочнику (например, "Радиокомпоненты и материалы", с.8) нужно найти сечение стандартного провода, которое наиболее близко подходит к вычисленному. В той же таблице найдем и диаметр провода  $d$ .

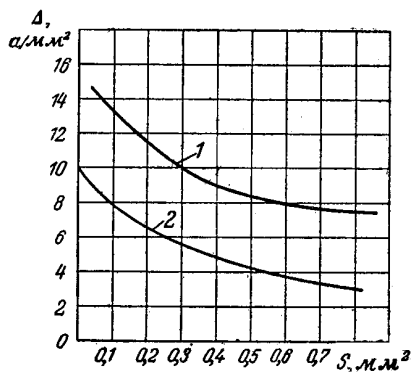


рис.55

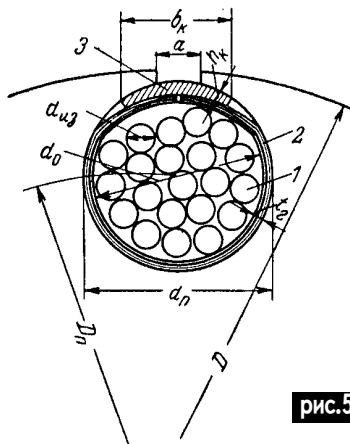


рис.56

Теперь определим размер паза. Его сечение  $W$ , необходимое для размещения проводов обмотки,

$$W = d^2 Nz / Kz \text{ (мм}^2\text{)}. \quad (9)$$

Коэффициент  $Kz$  называют коэффициентом заполнения паза. Он показывает, насколько плотно проводники заполняют паз. При расчетах можно брать  $Kz = 0,6-0,7$ .

При изготовлении якоря сечение паза должно быть еще больше, чем по формуле (9), так как в нем должны еще поместиться изоляционная гильза 2 толщиной 0,2 мм и клин 3 из картона толщиной 0,3 мм (**рис.56**). Площадь, занимаемая гильзой,

$$Sg = p \text{ tr} \text{ (мм}^2\text{)}, \quad (10)$$

где  $p$  - периметр паза, мм;  $tr$  - толщина гильзы, мм.

Площадь клина

$$Sk = h_k b_k \text{ (мм}^2\text{)}, \quad (11)$$

где  $h_k$  - толщина клина, мм;  $b_k$  - ширина клина, мм.

Таким образом, полное сечение паза равно  $Sп = W + Sg + Sk$ . Для круглого паза диаметр можно определить по его полному сечению  $dп = 2 Sп / \pi$  (мм).

(Продолжение следует)

## Таблица расчета трансформаторов

А.В.Кравченко, г.Киев

Тип магнито-провода	Габаритные размеры, мм			Полезная площадь сечения магнито-провода, см <sup>2</sup>			Размер окна, мм		Габаритная мощность, ВА		Число витков			Плотность тока, А/мм <sup>2</sup>	
											I обмотки		II обмотки		
										на 220В	на 127В	на 110В	на 1В	на 6,3В	
ШЛ 16 x 20	64	56	20	2,9	16	40	6,4	15-20	2200	1270	1100	12	78	1,7-2,2	
ШЛ 16 x 25	64	56	25	3,6	16	40	6,4	18-25	1900	1100	950	10,2	65	2,0-2,5	
ШЛ 16x32	64	56	32	4,0	16	40	6,4	25-30	1430	825	715	7,4	47	2,4-3,6	
ШЛ 20x20	80	70	20	3,6	20	50	10	35-45	1800	1040	900	9,7	61	2,15-2,7	
ШЛ 20x25	80	70	25	4,5	20	50	10	45-55	1450	840	725	7,5	18	2,15-2,7	
ШЛ 20x32	80	70	32	5,7	20	50	10	60-75	1140	660	570	6,66,8	37	2,15-2,7	
ШЛ 20x40	80	70	40	7,2	20	50	10	70-80	990	572	495	5,6	32	2,1-2,6	
ШЛ 25x25	100	87,5	25	5,6	25	62,5	15,6	100-125	1280	750	640	6,7	42	2,0-2,5	
ШЛ 25x32	100	87,5	32	7,2	25	62,5	15,6	120-150	970	560	485	4,9	31	1,9-2,4	
ШЛ 25x40	100	87,5	40	9,0	25	62,5	15,6	150-190	780	450	390	3,9	25	1,8-2,3	
ШЛ 25x50	100	87,5	50	11,2	25	62,5	15,6	180-230	650	375	325	3,2	20	1,7-2,2	
ШЛ 32x32	128	112	32	9,2	32	80	25,6	250-310	800	462	400	4,0	25	1,8-2,3	
ШЛ 32x40	128	112	40	11,5	32	80	25,6	250-310	620	358	310	3,0	19	1,75-2,2	
ШЛ 32x50	128	112	50	14,4	32	80	25,6	690-440	510	295	255	2,5	16	1,7-2,1	
ШЛ 32x64	128	112	65	18,4	32	80	25,6	450-580	396	230	198	1,9	12	1,6-2,0	
ШЛ 40x40	160	140	40	14,4	40	100	40	550-690	506	292	253	2,5	16	1,6-2,0	
ШЛ 40x50	160	140	50	18,0	40	100	40	670-850	408	236	208	3,0	12,5	1,3-1,9	
ШЛ 40x64	160	140	64	23,0	40	100	40	800-1000	314	181	157	1,5	9,5	1,4-1,8	
ШЛ 40x80	160	140	80	28,8	40	100	40	950-1200	250	145	125	1,2	7,5	1,4-1,8	

# Пропорциональный регулятор напряжения

А.Н. Романенко, г. Узин, Киевская обл.

В электротехнической практике часто возникает необходимость иметь блок питания с регулируемым выходным напряжением в широком диапазоне напряжений. Нередко приходится решать задачу оптимизации и числа выводов, и диапазона регулирования, и шага переключения.

Предлагаю способ расчета и построения регулятора переменного напряжения с переключением отводов от первичной и вторичной обмоток силового трансформатора, когда изменение напряжения в шаге регулирования пропорционально величине устанавливаемого напряжения. Шаг находится в степенной зависимости отношения выходных напряжений (максимального и минимального) от количества ступеней регулирования и позиций переключателей. Коэффициент изменения напряжения в каждом шаге регулирования постоянный во всем диапазоне регулирования.

Наиболее удовлетворительным может быть решение, когда большее число шагов регулирования при малом числе переключений получено перемножением числа переключаемых отводов от первичной обмотки на число переключаемых отводов от вторичной с шагом регулирования, возрастающим по мере перехода к более высоким выходным напряжениям.

Для расчета числа витков в силовом трансформаторе такого регулятора необходимы следующие исходные данные:

- количество витков на 1 В сетевой обмотки,  $w_1$  (количество витков на 1 В определяют при общем расчете трансформатора);
- количество витков на 1 В вторичной обмотки,  $w_2$ ;
- максимальное выходное напряжение регулятора,  $U_m$ ;
- минимальное выходное напряжение регулятора,  $U_n$ ;
- число отводов от сетевой обмотки,  $N_1$ ;
- число отводов от вторичной обмотки,  $N_2$  (число отводов в обоих случаях равно количеству положений имеющихся переключателей).

По этим данным находим коэффициент для расчета оптимального числа витков до отводов в первичной обмотке

$K_1 = [U_m / U_n]^{1 / (N_1 N_2 - 1)}$   
 Число витков в сетевой обмотке до отводов от 1-го до  $N_1$ -го

$W_{sj} = 220 w_1 K_1^{(i-1)}$ ,  
 где  $j$  - порядковый номер отвода от сетевой обмотки.

Коэффициент для расчета числа витков до отводов во вторичной обмотке

$K_2 = K_1^{N_1}$   
 Число витков во вторичной обмотке до отводов от 1-го до  $N_2$ -го

$W_2i = w_2 U_m K_1^{(N_1 - 1)} K_2^{(i-1)}$ ,  
 где  $i$  - порядковый номер отвода от вторичной обмотки.

Если вторичная обмотка работает на диодный мост, то для получения выпрямленных напряжений, равных расчетным, определим число витков до отводов во вторичной обмотке

$W_2i = w_2(2 + U_m K_1^{(N_1 - 1)})$   
 Напряжение на выходе регулятора для каждой комбинации переключателей

$U_{вых} = 220 W_2i w_1 / (W_1j w_2)$   
 В качестве примера приведены результаты расчета пропорционального регулятора на 20 напряжений от 3 до 36 В на основе переключателей на 4 положения в сетевой обмотке и на 5 положений во вторичной (рис.1,а). Расчет выполнен для силового трансформатора на сердечнике от трансформатора ТС-180 из блока питания ламповых телевизоров с количеством витков на вольт 3,4 для сетевой обмотки и 3,65 для вторичной.

Положения переключателя вторичной обмотки и число витков до отводов приведены в табл.1. Положения переключателя сетевой обмотки  $P_1$ , номера соответствующих отводов  $B_1$  и число витков до этих отводов  $N_1$  приведены в табл.2.

Таблица 1

Отводы	Число витков
1	16,2
2	27,4
3	46,2
4	77,9
5	131,4

Таблица 2

П1	1	2	3	4
B1	4	3	2	1
N1	1107,4	971,6	852,5	748
Выходное напряжение, В				
3	3,4	3,9	4,4	
5,1	5,8	6,6	7,5	
8,5	9,7	11,1	12,6	
14,4	16,4	18,7	22,3	
24,3	27,7	31,6	36	

Выходное напряжение такого регулятора всегда равно числу, находящемуся "на перекрестии" номеров положений переключателей сетевой и вторичной обмоток. Сердечник трансформатора от ТС-180. В сетевой обмотке 3,4 вит./В с отводами от 1083; 900; 748. Во вторичной: 3,6 вит./с; отводы от 15; 26; 46; 80; 140.

На рис.1,б показаны пример расположения обоих переключателей и порядок прочтения установленного выходного напряжения по номерам положений переключателей. Приведены расчетные данные для регулятора на трансформаторе с сердечником от ТС-180, с витками на один вольт - 3,4 в сетевой и 3,5 во вторичной и с переключателями на три положения в сетевой обмотке и на 5 положений во вторичной.

На рис.2,а показана схема пропорционального регулятора напряжения, изготовленного на основе трансформатора ТС-180 без перемотки его первичных обмоток.

Число витков до отводов во вторичных обмотках секций Т1:

1(1')	2(2')	3(3')	4(4')	5(5')
23	29	36	45	58

В сетевых обмотках используют для переключения при регулировании два вывода на 110 и 127 В. Коэффициент витков в первичной обмотке  $K_1=1,1547$ , а так как переключатель в сетевой обмотке имеет два положения, то  $K_2=1,33$ . Полный диапазон регулирования определяется количеством положений переключателя во вторичной обмотке. Задается одно крайнее напряжение, второе получаем из расчета

$U_6 / U_m = K_1^{(2N_2 - 1)}$   
 На рис.2,б приведены выходные напряжения такого регулятора с переключателем вторичных обмоток на 5 положений и верхним напряжением, равным 28 В.

Электролитические конденсаторы для фильтрации выпрямленного напряжения должны быть на рабочее напряжение не менее чем на 40% больше расчетного самого высокого выходного напряжения.



рис.1

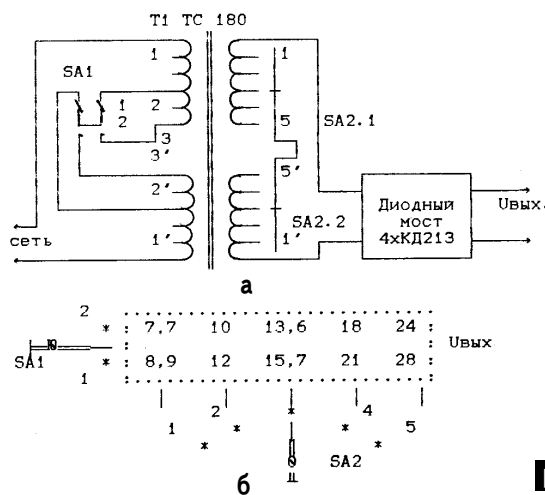


рис.2

# Условные графические обозначения электрических машин

Электрические машины (ГОСТ 2.722-68)

## А. Элементы электрических машин (табл.1)

1. Обмотка: а) общее обозначение; б) параллельного возбуждения; в) последовательного возбуждения; г) компенсационная; д) вспомогательного полюса.

2. Статор, общее обозначение.

3. Ротор: а) общее обозначение, короткозамкнутый; б) без обмотки полый немагнитный или ферромагнитный; в) без обмотки с явно выраженными полюсами (с прорезями по окружности); г) без обмотки с постоянными магнитами; д) с распределенной трехфазной обмоткой; е) с двумя распределенными самостоятельными обмотками; ж) однофазный или постоянный ток; з) внешний с короткозамкнутой распределенной обмоткой; и) с сосредоточенной обмоткой возбуждения с явно

выраженными полюсами и с распределенной короткозамкнутой или пусковой обмоткой.

4. Щетка: а) на контактном кольце; б) на коллекторе.

Щетки изображаются только при необходимости. Выводы обмоток статора и ротора в обозначениях машин допускается изображать с любой стороны.

## Б. Машины постоянного тока (табл.2)

1. Генератор постоянного тока, общее обозначение.

2. Двигатель постоянного тока, общее обозначение.

3. Генератор или двигатель постоянного тока с двумя выводами: а) с возбуждением от постоянного магнита; б) с независимым возбуждением; в) с последовательным возбуждением; г) с параллельным возбуждением; д) со сме-

шанным возбуждением.

4. Двигатель постоянного тока реверсивный с двумя последовательными обмотками возбуждения.

5. Генератор постоянного тока с двумя выводами, со смешанным возбуждением, с указанием зажимов, щеток и числовых данных, например, 220 В, 20 кВт.

## В. Машины переменного тока (табл.3)

1. Генератор переменного тока.

2. Двигатель переменного тока.

3. Коллекторный двигатель: а) однофазный последовательного возбуждения; б) однофазный репульсионный; в) трехфазный последовательного возбуждения; г) трехфазный параллельного возбуждения с питанием через ротор с двойным рядом щеток (две окружности, соединенные короткими параллельными линиями, изо-

бражают две обмотки одного и того же ротора).

4. Синхронный генератор (GS) или двигатель (MS): а) общее обозначение; б) трехфазный с возбуждением от постоянного магнита; в) однофазный; г) трехфазный с обмотками, соединенными в звезду с невыведенной нейтралью; д) трехфазный, с обмотками, соединенными в звезду, с выведенной нейтралью; е) трехфазный, оба конца каждой фазы выведены.

5. Асинхронный двигатель: а) с короткозамкнутым ротором; б) с фазным ротором; в) однофазный с короткозамкнутым ротором и с выводами для вспомогательной фазы; г) трехфазный, соединенный в треугольник, с короткозамкнутым ротором; д) трехфазный, с короткозамкнутым ротором, оба конца каждой фазы выведены; е) трехфазный с фазным ротором.

Таблица 1

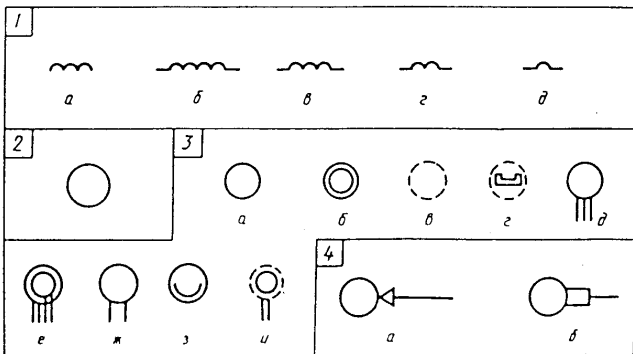


Таблица 2

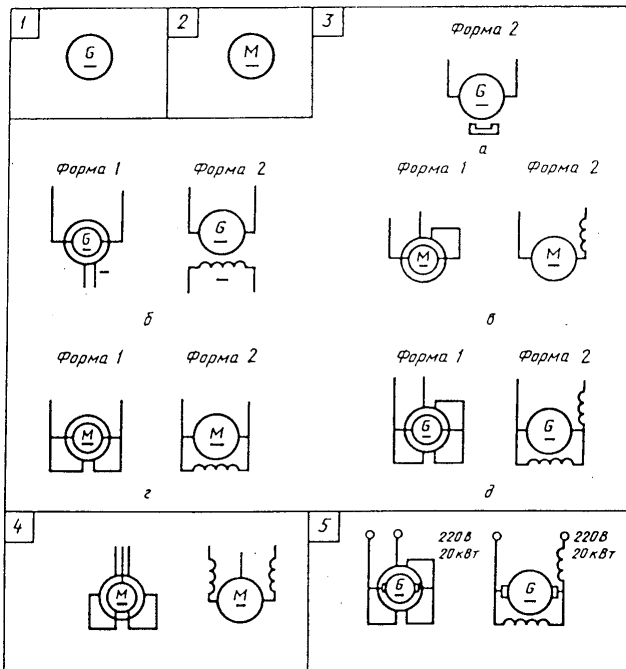
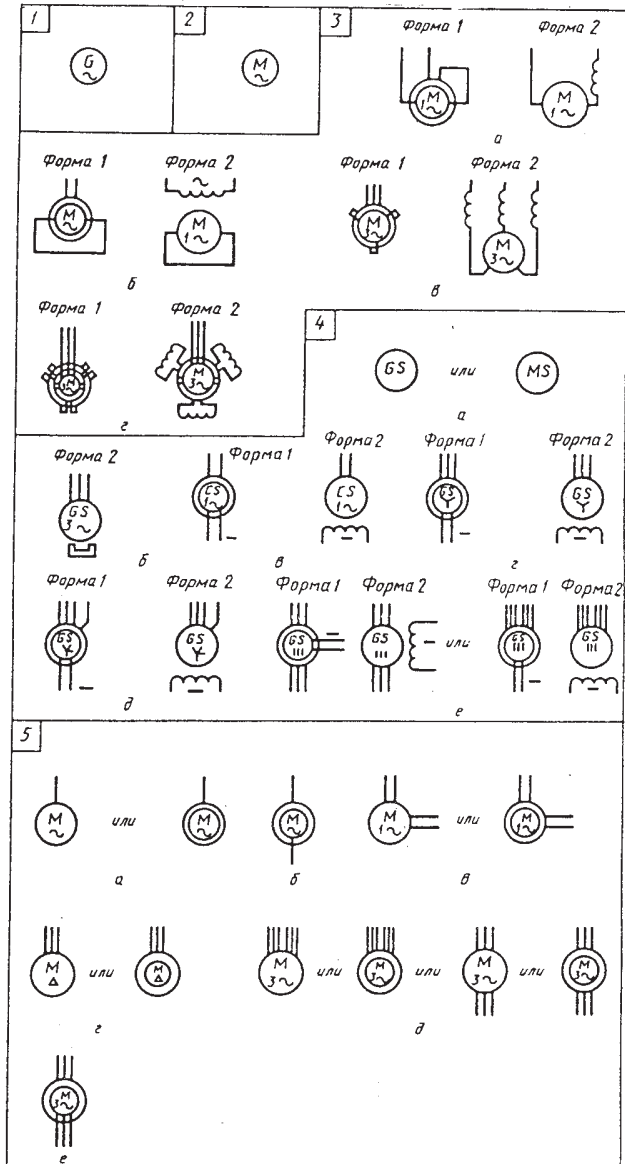


Таблица 3



# СИГНАЛИЗАТОР ИЗМЕНЕНИЯ НАПРЯЖЕНИЯ

*В. Коновал, Хмельницкая обл.*

Пользуясь различной радиоаппаратурой, мы часто наблюдаем резкое ухудшение ее работы. Но в эти моменты мы не задумываемся об истинной причине - изменении сетевого напряжения, которое иногда повышается или понижается на несколько десятков вольт. Особенно часто это бывает в селе.

Предлагаю простую схему сигнализатора превышения сетевого напряжения (рис.1). Основой прибора является релаксационный генератор на динисторе VS1. Сетевое напряжение выпрямляется диодом VD1 и подается через резистор R1 на подстроечный резистор R2. С движка этого резистора часть напряжения поступает на конденсатор C1, который заряжается. Если сетевое напряжение не превышает нормы, напряжения зарядки конденсатора недостаточно для пробоя динистора, и он закрыт. Когда сетевое напряжение возрастает, напряжение на конденсаторе тоже возрастает, и пробивается динистор. Конденсатор C1 разряжается через динистор и последовательно соединенные головной телефон BF1 и светодиод. В головном телефоне слышен щелчок, а светодиод вспыхивает.

После этого динистор закрывается и конденсатор снова начинает заряжаться. Процесс повторяется до тех пор, пока напряжение в сети не станет ниже порогового.

В сигнализаторе можно применить кроме указанного другой динистор из серии КН102 с меньшим напряжением пробоя, но

громкость щелчков и яркость вспышек при этом уменьшится.

Конденсатор типа МБМ, К73; резисторы: R1 - МЛТ-0,5, R2 - СПО-0,5; диод можно заменить на Д7Ж, КД102Б, КД105Б-Г; телефон ТМ-2, ТК-47 или другой низкоомный.

Возможно читателей заинтересует другой сигнализатор (рис.2). Этот сигнализатор следит не только за ростом сетевого напряжения, но и за его уменьшением. Когда сетевое напряжение меньше предельного, динистор VS1 закрыт. Через резисторы R1 и R2 заряжается конденсатор C1, и непрерывно горит светодиод HL2 красного цвета. Одновременно через резисторы R5, R6 будет заряжаться конденсатор VS2. Когда сетевое напряжение увеличится, то при каждом положительном полупериоде динистор VS1 будет открываться, в результате чего светодиод HL1 зеленого цвета светит. Одновременно конденсатор C1 через диод VD2, динистор VS1 и светодиод HL1 будет разряжаться, напряжение на нем уменьшится и станет недостаточным для открывания стабилитрона VD3, а значит, для зажигания светодиода HL2.

В случае увеличения сетевого напряжения до верхнего предельного или превышения его возрастет напряжение на конденсаторе C2 настолько, что начнет периодически (1-2 раза в секунду) открываться динистор VS2 и вспыхивать светодиод HL2.

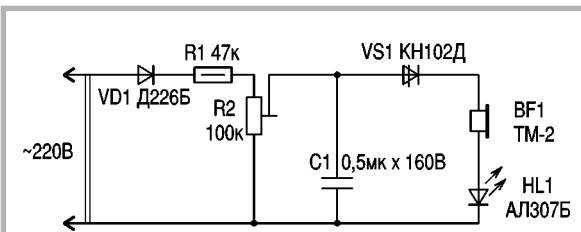


рис.1

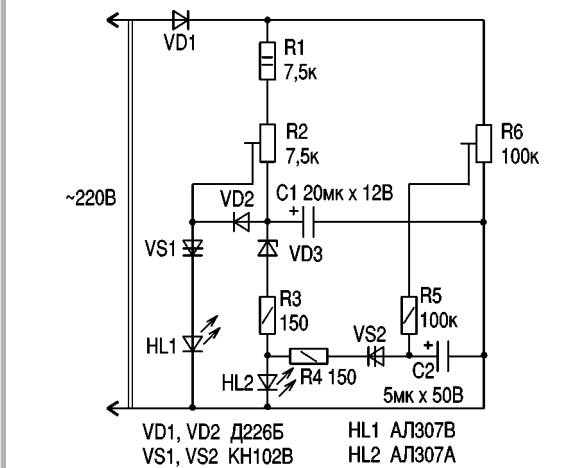


рис.2

Иначе говоря, к постоянно горящему светодиоду зеленого цвета добавятся вспышки светодиода красного цвета. Такая сигнализация более заметна. В сигнализаторе используют два разноцветных светодиода: HL1 - АЛ307В, АЛ307Г; HL2 - АЛ307А, АЛ307Б. Подстроечный резистор R2 должен быть мощностью не менее 1 Вт, а R6 - 0,25 Вт. Регулировка этого сигнализатора сводится к установке подстроечными резисторами R2 и R6 нижнего и верхнего предельных отклоне-

ний сетевого напряжения. Это можно сделать с помощью автотрансформатора и вольтметра. При желании в сигнализатор можно ввести и звуковую индикацию превышения напряжения. Для этого последовательно с динистором VS2 включают динамическую головку мощностью 0,1-0,25 Вт или головной телефон сопротивлением не более 150 Ом. Тогда, как и в первом сигнализаторе, одновременно со вспышками светодиода HL2 будут раздаваться щелчки.

## Выпрямитель на два напряжения

*Л. Д. Богославец, Черкасская обл.*

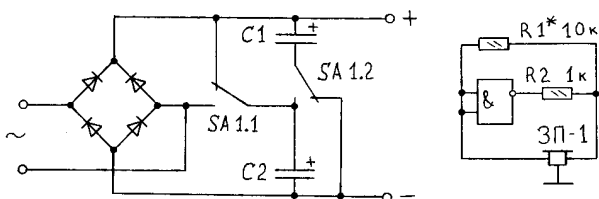


рис.1

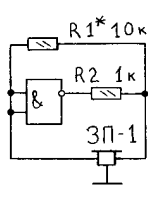


рис.2

Предлагаю схему выпрямителя на два напряжения. В указанном на рис.1 положении переключателя SA1 конденсаторы одинаковой емкости C1 и C2 включены параллельно выходу выпрямителя, и устройство в этом случае работает как обычный мостовой выпрямитель. В другом положении переключателя SA1 конденсаторы включаются последовательно, и переменное напряжение подается в точку их соединения, т.е. выпрямитель будет работать с удвоением напряжения.

На рис.2 показана схема звукового сигнализатора, выполненного на одном элементе И-НЕ микросхемы К176ЛА7 или К561ЛА7. Сопротивление резистора R1 подбирают по максимальной громкости звучания, а сопротивление резистора R2 определяет надежность запуска генератора.

# Сварочный трансформатор

Б. Н. Дубинин, г. Новояворовск, Львовская обл.

В РА-Электрик №8 были опубликованы схема и расчеты сварочного трансформатора (СТ) для сварки на переменном токе с регулировкой сварочного тока в небольших пределах. Автор предлагает схему СТ, позволяющую проводить сварку на постоянном токе с помощью электродов для переменного тока, постоянного тока и электродов из нержавеющей стали.

Промышленные аппараты, предназначенные для сварки на постоянном токе, вырабатывают постоянный ток с пульсацией 400...800 Гц, что улучшает технологию сварки. Чем выше частота пульсаций постоянного тока, тем лучше сварка.

Предлагаемая схема (рис.1) позволяет получать частоту

пульсаций постоянного тока 100 Гц, чем уступает промышленным образцам, но имеет большое преимущество перед СТ, предназначенными для сварки на переменном токе. Эта схема позволяет регулировать сварочный ток вплоть до нуля, что упрощает технологию сварки тонких предметов.

Для сварки обыкновенной и нержавеющей сталей нержавеющей электродами необходимо повысить напряжение сварочного тока, так как сопротивление нержавеющей электродов выше остальных. Сваривать нержавеющей электродами при напряжении 45...60 В затруднительно, электроды греются, плохо "держат" дугу, "залипают". Поэтому в предлагаемой схеме на-

пряжение на вторичной обмотке повышено до 80 В. Мощность СТ рассчитывают по напряжению 80 В, во вторичной обмотке СТ - по диаметру сварочного электрода (см. РЭ8/2000).

Для получения постоянного сварочного тока в схеме применено двухполупериодное выпрямление переменного тока вторичной обмотки СТ. Выпрямительный мост состоит из двух тиристоров и двух диодов. Для управления тиристорами введена третья обмотка. Изменение амплитуды управляющего напряжения с помощью резистора R3 на управляющих электродах тиристоров изменяет их фазу открывания. Чем раньше открываются тиристоры, тем больше сила сварочного тока и наоборот. Форма импульсов сварочного тока, получаемая с помощью предлагаемой схемы, на качество сварки не влияет.

Общее сопротивление резистора R3 необходимо подобрать так, чтобы сварочный ток по возможности плавно регулировался от нуля до максимума. Обмотка управления должна быть сфазирована и подключена согласно схеме. Если сварочный ток не

тиристоры и диоды с рабочим током от 100 А и выше и напряжением от 100 В и выше. Типы тиристоров и диодов не приведены, так как их очень много старой и новой модификаций (например, см. РА5/2000, с.35).

Тиристоры, как и диоды, устанавливают на соответствующие радиаторы, предназначенные для каждого типа тиристоров и диодов. При самостоятельном изготовлении магнитопровода двухстержневого типа ширина пластин магнитопровода лимитируется наличием имеющихся пластин. Пластины магнитопровода можно нарезать из больших листов больших промышленных трансформаторов. Длина больших и малых пластин будет зависеть от окна магнитопровода.

Размеры окна магнитопровода зависят от габаритов катушек СТ. Габариты катушек можно рассчитать, задавшись количеством витков в слое катушки. Зная толщину и ширину (или диаметр провода в изоляции), можно рассчитать габариты катушек. Из-за неплотного прилегания витков в катушке необходимо полученные результаты габаритов разделить на коэффициент заполнения - 0,7...0,8, следует также учесть толщину изоляции между слоями катушек и корпусную изоляцию.

Катушки 3А и 3Б можно намотать на одной из катушек вторичной обмотки в два провода Ø0,6...1 мм или отдельно в один провод на каждой катушке вторичной обмотки.

Если вывести вывод из катушки 2 А, то при переключении выпрямительного моста на этот вывод аппарат можно использовать для запуска автомобиля. Хотя мощности СТ должно хватать для режима резки, можно сделать отвод в катушке 1А и при переключении питания на этот отвод увеличить мощность для резки на небольшое время. При необходимости вести сварку на переменном токе сварочную цепь подключить к выводам "К" катушки 2А и "50 В" на катушке 2Б. Напряжения, на которые рассчитаны катушки обмоток, указаны на схеме.

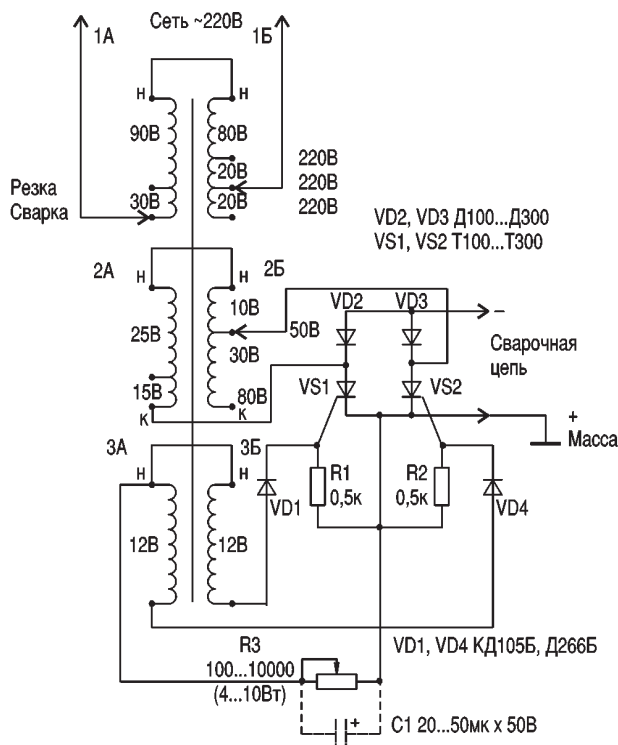


рис.1

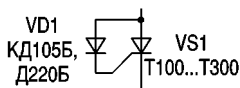


рис.2

регулируется, необходимо поменять местами концы третьей обмотки на диодах VD1 и VD4.

При отсутствии мощных диодов их можно заменить тиристорами того же типа, которые предназначены для управления. Эта замена указана на рис.2 Для улучшения характеристик регулировки сварочного тока параллельно резистору R3 можно подключить конденсатор C1. Температурной компенсации схема не имеет, поэтому после нескольких минут работы необходимо уменьшить сварочный ток в небольших пределах.

Для выпрямительного моста можно применить силовые

# ИС измерителя электрической мощности для однофазных электрических счетчиков УА01ПС1Г,Д

## Общее описание

ИС представляет собой четырехквadrантный перемножитель сигналов с аналоговым и цифровым выходами и предназначена для использования в измерительных преобразователях мощности и в однофазных электрических счетчиках активной энергии.

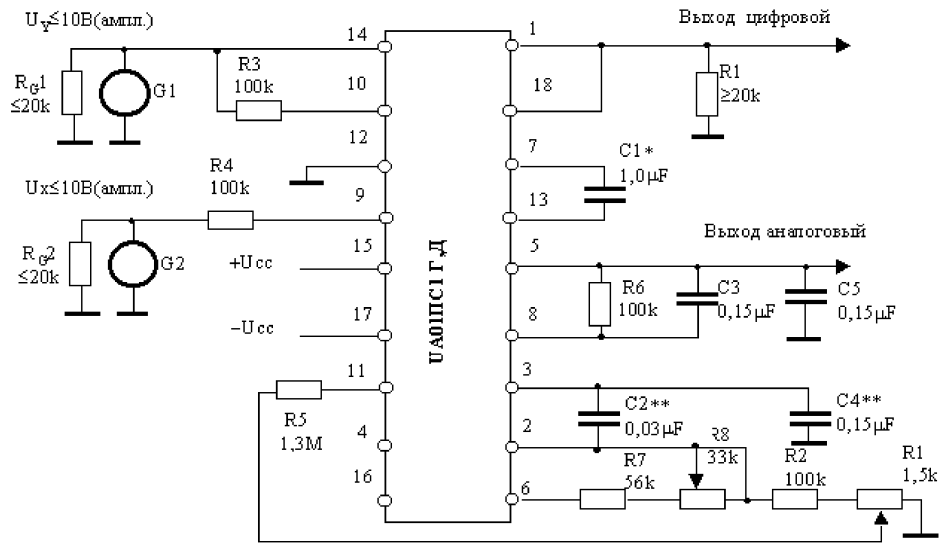
ИС имеет непосредственный выход на электромеханическое отсчетное устройство.

Имеются двухполярные источники опорного напряжения.

ИС может быть использована в качестве четырехквadrантного аналогового перемножителя и двухквadrантного аналогового делителя. Микросхема рассчитана для работы с токовыми входными сигналами. Выполнена в 18-выводном пластмассовом корпусе DIP. Масса микросхемы не более 4 г. Типовая схема включения ИС показана на рис.1, а рекомендуемая схема для электросчетчика с фазовращателем и ОУ на входе - на рис.2.

### Технические характеристики

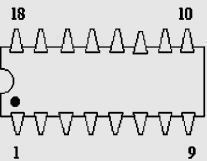
◆ Напряжение питания	±15В ±10%	
◆ Ток потребления	≤8мА	
◆ Относительная погрешность преобразования по импульсному входу:	"Г"	"Д"
при $I_{\gamma} = \pm 1 - 100$ мкА	≤0,6%	≤1,3%
$I_{\chi} = \pm 100$ мкА		
при $I_{\gamma} = \pm 0,1 - 1,0$ мкА	≤1,2%	≤2,5%
$I_{\chi} = \pm 100$ мкА		
◆ Частота вх одного импульсного сигнала	0,6 ± 2,0 Гц	
◆ Максимальное выходное напряжение на цифровом и аналоговом выходах	≥ ± 10,5В	
◆ Диапазон температур	-25 - +70 °С	



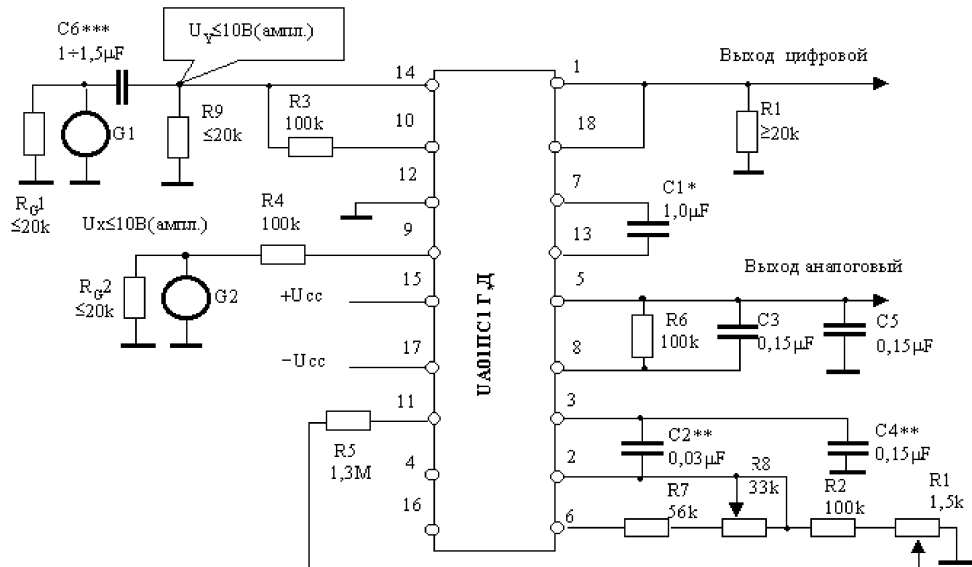
\* - подбирается при настройке, \*\* - подключается при необходимости.

рис.1

### Назначение выводов



- 1- цифровой выход
- 2- выход опорного напряжения + U<sub>REF</sub>
- 3- выход опорного напряжения - U<sub>REF</sub>
- 4- выход сигнала SP
- 5- аналоговый выход
- 6- вх од Z
- 7- вх од инвертора тока в цифровом канале
- 8- вх од инвертора тока в аналоговом канале
- 9- вх од X
- 10- вх од Y
- 11- вх од настройки на минимальную погрешность при I<sub>γ</sub>=0,1мА
- 12- общий
- 13- вх од интегрирующего усилителя
- 14- вх од компаратора Y
- 15- напряжение питания +U<sub>cc</sub>
- 16- не задействован
- 17- напряжение питания -U<sub>cc</sub>
- 18- вх од обратной связи преобразователя



\* - подбирается при настройке, \*\* - подключается при необходимости, \*\*\* - подключается при отсутствии фазовращателя. При отсутствии фазовращателя номинал емкости C6 должен быть увеличен.

рис.2



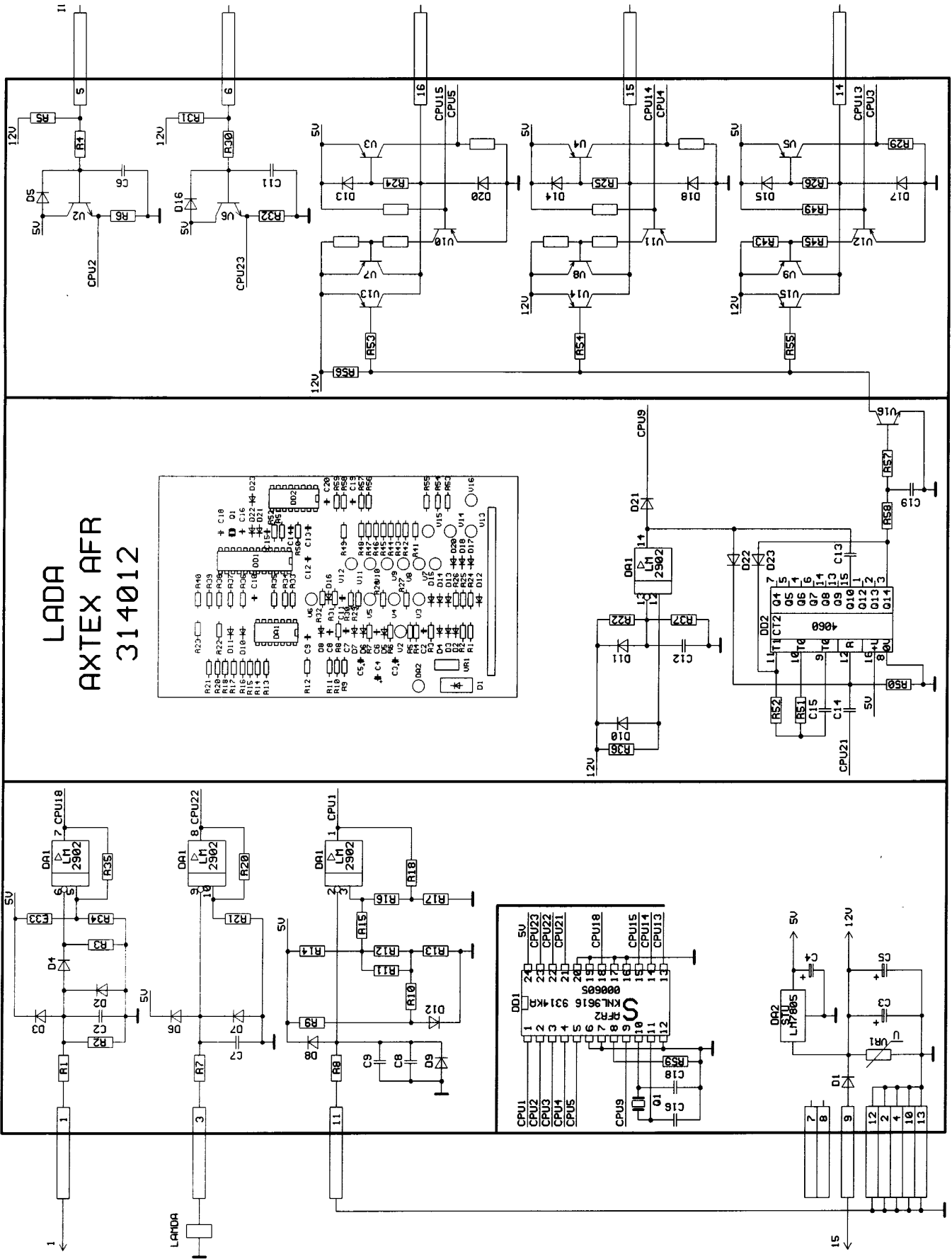


Схема электрическая принципиальная блока управления автомобиля "Лада"

# Возвращаясь к напечатанному

Е.Л. Яковлев, г. Ужгород



В журнале РЭ 6/2000 была напечатана статья **Б.В.Гижицко** "Устройство для заряда аккумуляторов". Безусловно, она заинтересовала читателей, однако надо сразу же обратить их внимание на то, что вывод устройства "+" (к которому подключен аккумулятор) находится относительно "земли" под потенциалом почти в 110 В.

Если это устройство эксплуатировать в помещении с повышенной влажностью (сырой пол), то даже при абсолютно исправных элементах схемы имеется потенциальная опасность поражения электрическим током. Даже отключение устройства тумблером S1 не исключает опасности поражения током, поскольку сетевая вилка устройства может быть установлена в розетку произвольно. Так, тумблером S1 может размыкаться при включении "нулевой" провод сети, а не фазный.

Выход из строя многих элементов схемы, в частности КЗ, потенциально возможен и может быть еще более опасным.

Так что, поскорее забыть эту схему, как страшный сон? Отнюдь. Правильно говорим: "Кто предупрежден, тот вооружен". Достаточно подключить мостовой выпрямитель схемы VD3...VD6 непосредственно (без R1 и R2) к дополнительной обмотке трансформатора TV с напряжением около 30 В. Ее легко намотать, например, проводом ПЭВ-0,25, даже не разбирая трансформатор TV. Вероятно, есть и другие решения, как и другие проблемы.

Вспоминается, что еще лет 25 назад я, тогда еще "зеленый" конструктор Ужгородского завода, был командирован на один из подмосковных заводов по производству полупроводниковых приборов. Мы изготавливали пылезащитные камеры. А у них вдруг неожиданно стали "гореть" воздушонагнетатели.

Схема очень напоминала вышеописанную. Только вместо аналога однопереходного транзистора использовались динисторы. Так вот оказалось, что при малых углах регулирования заряд времязадающего конденсатора постепенно накапливается и динистор (или VT, VT2 статьи) открывает силовой ключ. Если это явление не очень опасно для зарядного устройства (хотя так же неприятно), то двигатели переменного тока воздуходувок пылезащитных камер стали "гореть". Достаточно оказалось принудительно разряжать времязадающий конденсатор в моменты перехода сетевым напряжением через нуль, и проблема была решена (а. с. 508757, Е.Л. Яковлев).

Если же сочетать заряд аккумулятора одновременно с его небольшой разрядкой, то подзарядка сочетается с тренировкой аккумулятора. Это было известно давно, а вот простых устройств для реализации этого способа практически не было.

Молодость - золотая пора человечества. непреодолимых преград в то время нет, или, по крайней мере, так кажется. Свободный труд всегда вознаграждается моральным удовлетворением. Зарядно-разрядное устройство появилось вскоре (а. с. 729751, Е.Л.Яковлев). Действующий образец был дипломантом 29-й Всесоюзной радиовыставки ДОСААФ в Москве. Поскольку с того далекого 1979 г. схема практически не публиковалась, вероятно, она может представлять интерес и сейчас. По крайней мере своей простотой (см. рисунок).

При зарядке асимметричным током происходит формовка аккумулятора. Поверхностный слой электродов становится более рыхлым, облегчается проникновение электролита к активной массе пластин, происходит частичная десульфатация. В результате этого повышается качество процесса поляризации, возрастает емкость аккумулятора, увеличивается срок его службы. Независимость регулировки зарядного и разрядного токов обеспечивается транзисторным блоком управления, имеющим диодный коммутатор времязадающих цепочек.

В зависимости от полярности полуолн сетевого напряжения будет открыт один из диодов V8 или V9 (другой диод открывается в следующую полуолну). Через открытый диод и резисторы R5, R7 (или R6, R7) к выходу параметрического стабилизатора V3 будет подключен времязадающий конденсатор C1. За счет поочередного открывания диодов V8 и V9 переключаются скорости заряда конденсатора C1 - коммутируют время заряда/разряда аккумулятора.

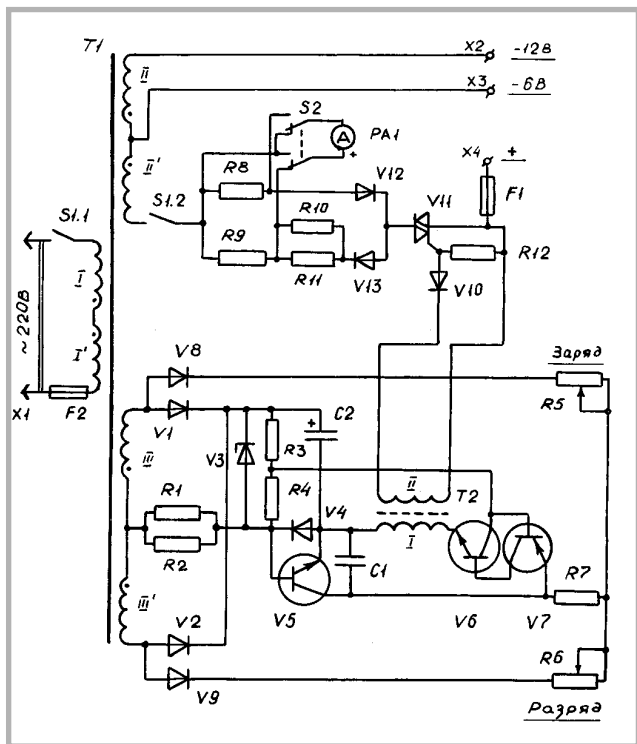
Транзистор V5 принудительно разряжает конденсатор C1 в моменты перехода сетевого напряжения через нуль. Ток заряда определяется в основном типом симистора V11. Максимальный ток разряда аккумулятора ограничивается резисторами R10, R11. R8 и R9 - шунты к головке PA1 на 5 и 1 А соответственно.

При данных элементах средний ток заряда ограничен 5А, ток разряда 1 А. В настоящее время это, безусловно, не предел: при необходимости ток заряда можно легко увеличить заменой типа симистора и диода V12, а ток разряда - уменьшением R10, R11.

Трансформатор T1 типа ТС-200, II + II' - 150 + 150 витков, ПЭВ-2 0,31; III + III' - 44 + 44 витка ПЭВ-2 2,0 использовался (с доработкой) телевизионный. Трансформатор T2 типа M2000 K20x12x6, I - 80 ПЭВ 0,31; II - 65 витков ПЭВ-2 0,31. Исключение гальванической связи всех элементов схемы (и аккумулятора) с сетью обеспечивает безопасность процесса зарядки аккумулятора.

Резисторы R1, R2 типа МЛТ-2; R3, R4, R7, R12 типа МЛТ-0,5; R5, R6 типа СП-1А. V1, V2, V8, V9 типа КД105, V3 - Д814Г, V4 - Д223Б, V12 - Д242, V13 - КД202, V11 - КУ208, V5, V6 - КТ315Г, V7 - КТ209М.

Конденсаторы C1 типа МБМ, 160 В - 1 мкФ, C2 - К50-6, 50 мкФ x 16 В.



# БЕСЕДЫ ПО ЭЛЕКТРОТЕХНИКЕ

## Электричество - от простого к сложному

(Продолжение. Начало см. в РЭ 5-8 / 2000)

А.Л.Кульский, г.Киев

Вы, наверное, уже обратили внимание, что в качестве ИСТОЧНИКА ТОКА мы используем обыкновенную электрическую батарею. Хотя, казалось бы, пользоваться электрической энергией от сети значительно выгоднее и экономичнее. Это, безусловно, так и есть. И в дальнейшем, усвоив основы электротехники, мы так и будем поступать. Но в данный момент для нас предпочтительнее - именно БАТАРЕЙКА!

Во-первых, потому что ее применение ГАРАНТИРУЕТ безопасность! А во-вторых, потому что в электрической сети отсутствует так называемое ПЕРЕМЕННОЕ напряжение, которое для простейших электрических цепей не годится. Однако необходимо обратить внимание на следующие явления. Батареи, как правило, представляют из себя либо отдельный, конструктивно завершенный ГАЛЬВАНИЧЕСКИЙ ЭЛЕМЕНТ, либо некоторую комбинацию подобных элементов, именно в последнем случае и можно говорить об ЭЛЕКТРИЧЕСКОЙ БАТАРЕЕ.

Мы упоминали о таком понятии, как ЭЛЕКТРОДВИЖУЩАЯ СИЛА (ЭДС). Заметим, что величина ЭДС определяется чисто химическими, точнее, электрохимическими свойствами активных материалов, из которых изготовлены электроды, а также свойствами электролита, и НЕ ЗАВИСИТ от их (электродов) размеров! Зависимость ЭДС от температуры (в разумных пределах) очень невелика.

Следует различать такие понятия, как ЭДС батарейки и ее НАПРЯЖЕНИЕ. Потому что ЭДС - это такая разность электрических потенциалов на электродах, которая зависит только от химических свойств применяемых материалов. Ее измеряют при РАЗОМКНУТОЙ внешней цепи. В то время как НАПРЯЖЕНИЕ измеряют исключительно при ЗАМКНУТОЙ внешней цепи или, как принято говорить, под нагрузкой.

Это напряжение зависит от ряда факторов, в частности, от ЭДС батарейки (E), тока нагрузки (I<sub>н</sub>) и так называемого ВНУТРЕННЕГО СОПРОТИВЛЕНИЯ батареи (R<sub>вн</sub>)

$$U = E - I_n R_{вн}$$

Однако не следует думать, что этого достаточно, чтобы однозначно определить численную величину напряжения, которое развивается на нагрузке батареи.

Это не так, поскольку R<sub>вн</sub> НЕ ЕСТЬ

величина постоянная! Она существенно зависит от степени эксплуатации батарейки, следовательно, от степени ее разряда. Различают НАЧАЛЬНОЕ, СРЕДНЕЕ и КОНЕЧНОЕ напряжения.

ВНУТРЕННЕЕ СОПРОТИВЛЕНИЕ (R<sub>вн</sub>) зависит от применяемого электролита, материала электродов и сепараторов, т.е. прокладок между электродами. Естественно, чем R<sub>вн</sub> меньше, тем лучше, поскольку тем большим может быть РАЗРЯДНЫЙ ТОК при заданном напряжении на нагрузке.

Одним из важнейших параметров батареи является также ее ЭЛЕКТРИЧЕСКАЯ ЕМКОСТЬ (Q). Если ток разряда можно

считать постоянным в течение всего времени разряда, то электрическая емкость представляет собой произведение:

$$Q = I_p T,$$

где I<sub>p</sub> - ток разряда; T - время разряда.

Если же сила тока (по мере разряда батареи) изменяется, то пользуются СРЕДНИМ значением тока. Оно представляет среднее арифметическое токов соответственно в начале и в конце разряда.

$$I_{ср} = (I_{н.р} + I_{к.р}) / 2.$$

В последние годы на этикетках электрических батареек помимо ЭДС принято указывать, какой ток разряда (иначе говоря, какой ток нагрузки) является для данного типа батарейки (элемента) ОПТИМАЛЬНЫМ. Кроме того, указывают и величину электрической емкости.

Все вышесказанное характерно и для такого класса источников электрической энергии, как АККУМУЛЯТОРЫ. В настоящее время они (за определенным исключением) выпускаются в том же самом стандарте корпусов, что и электрические батареи, но стоят существенно дороже. Однако эта относительная дороговизна в действительности оборачивается (при правильной эксплуатации аккумуляторов) колоссальным выигрышем как в смысле экономии, так и в смысле практичности.

Поскольку, в отличие от электрической батареи, которая исчерпав свою емкость, превращается в утиль, аккумуляторы можно вновь зарядить с помощью внешнего источника электрической энергии. Современные бытовые аккумуляторы, как правило, допускают от 700 до 1000 перезарядов!

На рис.12 показана зависимость тока от напряжения при различной величине внешнего сопротивления. Иначе говоря, представлено СЕМЕЙСТВО ХАРАКТЕРИСТИК, наглядно демонстрирующих, что такое РЕЗИСТОР. Зная конкретное значение сопротивления резистора, очень легко установить, какой ток будет идти через этот резистор при любом, произвольно заданном постоянном напряжении, приложенном к его (резистора) выводам.

Но наш рассказ о простейших цепях ПОСТОЯННОГО ТОКА будет неполным, если обойти вниманием тот факт, что в этих цепях используются (при том достаточно широко) и компоненты, характеристики которых очень существенно ОТЛИЧАЮТСЯ от ранее приведенных. Рас-

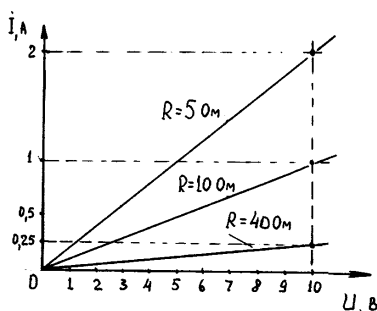


рис.12

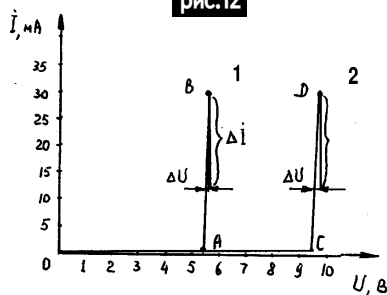


рис.13

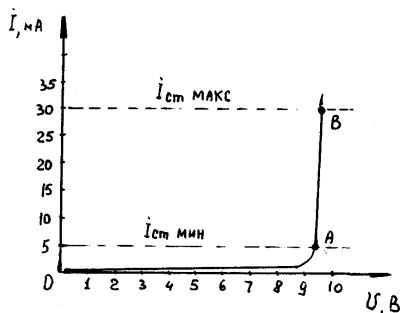


рис.14

смотрим (рис.13) характеристику «1». Она состоит из двух совершенно не похожих друг на друга частей. Первая начинается в точке «нуль» и заканчивается в точке «А». Она интересна тем, что повышение напряжения от 0 до 5,6 В НЕ ПРИВОДИТ к появлению тока!

Но в момент достижения этой КРИТИЧЕСКОЙ точки картина меняется самым существенным образом. Потому что протекающий через этот УДИВИТЕЛЬНЫЙ компонент ток лавинообразно нарастает! Это при том, что напряжение на выводах этого компонента увеличивается на очень малую величину.

Таким образом, с полным основанием можно говорить о том, что при увеличении тока через этот «странный» компонент практически от 0 до 30 мА, падение напряжения на нем ПОЧТИ не меняется! Ну а что случится, если ток превысит 30 мА? Оказывается, никаких принципиальных изменений не произойдет и в этом случае. Но необходимо учитывать, что с увеличением тока через рассматриваемый

компонент резко возрастает и рассеиваемая в нем электрическая мощность!

Но она не может быть сколько угодно большой! Поэтому при превышении МАКСИМАЛЬНО ДОПУСТИМОЙ мощности происходит ТЕПЛОВОЙ пробой компонента. Он, проще говоря, сгорает!

Отметим, что этот «удивительный» компонент очень широко применяется в электротехнике и электронике. Реально он представляет достаточно сложную ПОЛУПРОВОДНИКОВУЮ СТРУКТУРУ и называется СТАБИЛИТРОНОМ.

Нередко задают вопрос: стабилизатор подчиняется Закону Ома или нет? Если подчиняется, то чему равно его сопротивление? Но о сопротивлении стабилизатора вообще говорить не принято. Этот параметр в электротехнике и электронике (касательно стабилизаторов) никогда не рассматривают!

Вместо этого принято говорить о ДИНАМИЧЕСКОМ СОПРОТИВЛЕНИИ стабилизатора ( $R_{д.ст}$ )

$$R_{д.ст} = dU / dI.$$

Обычно  $R_{д.ст}$  не превышает нескольких десятков ом. Это у весьма посредственных экземпляров, у хороших стабилизаторов - несколько ом или даже меньше.

На рис.13. приведена еще характеристика «2». Ее точка перелома «С» соответствует 9,5 В. Это означает, что данный стабилизатор имеет НАПРЯЖЕНИЕ СТАБИЛИЗАЦИИ 9,5 В. Необходимо отметить, что РЕАЛЬНЫЕ характеристики стабилизаторов отличаются более плавным изломом (рис.14).

Поэтому реальные стабилизаторы характеризуются не только напряжением стабилизации, но и также МИНИМАЛЬНЫМ и МАКСИМАЛЬНЫМ током стабилизации. На рис.14.  $I_{ст.мин} = 5$  мА,  $I_{ст.макс} = 28$  мА. Далее рассмотрим, как с помощью стабилизатора осуществляется СТАБИЛИЗАЦИЯ НАПРЯЖЕНИЯ и зачем это так необходимо.

(Продолжение следует)

# Преобразователь постоянного напряжения в переменное

Б.Коба, Полтавская обл.

Предлагаю свой вариант преобразователя напряжения (рис.1). Многие радиолюбители на данное время изготавливают преобразователи, но в основном это схемы со средней точкой трансформатора. Предлагаемая схема в некоторых случаях даже не требует изготовления трансформатора. Можно использовать готовый 12-вольтный, и если ток холостого хода низковольтной обмотки меньше 1,5 А и Вы готовы мириться с низким КПД, то используйте его. Если у Вас два таких трансформатора, то соединив их как показано на рис.2, получите маленький ток х.х. и большой КПД. Одно замечание - промышленность выпускала трансформаторы не на 12 В, а несколько выше 13,4 В.

Могу предложить еще вариант, не проверенный на практи-

ке. Надо взять трансформатор от черно-белого лампового телевизора, желательнее ТС-180-2. Соединить последовательно сетевую обмотку с обмотками выпрямителей. Только при этом надо смотреть, чтобы включение было согласное. А потом доработать обмотку накала ламп до 12 В ( $K=18,3$ ).

По рис.1: Четыре выходных транзистора ставятся на небольшие радиаторы. L1 наматывают проводом 0,5 мм на высокоомный резистор - чем больше витков поместится, тем лучше. Резистором R1 можно выставить точно 50 Гц. С отсоединенным трансформатором T1 схема потребляет 0,16 А. В представленном виде схема может работать на мощность до 150 Вт, после небольших переделок мощность можно увеличить.

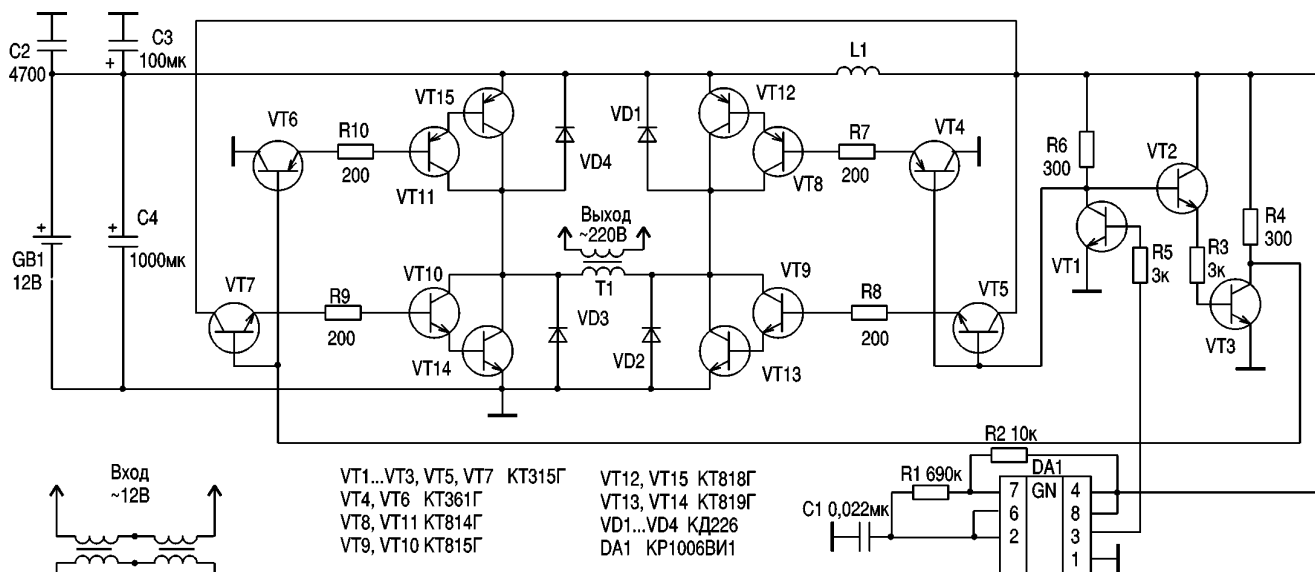
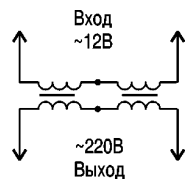


рис.2



- VT1...VT3, VT5, VT7 KT315Г
- VT4, VT6 KT361Г
- VT8, VT11 KT814Г
- VT9, VT10 KT815Г
- VT12, VT15 KT818Г
- VT13, VT14 KT819Г
- VD1...VD4 KD226
- DA1 KP1006BI1

рис.1

# Быстрый компаратор сетевого напряжения на КМОП микросхеме

В. Я. Володин, г.г. Великодолинское, Одесская обл.

Важной частью бесперебойного источника питания, быстродействующего дискретного стабилизатора сетевого напряжения или устройства защиты от аварийного отклонения напряжения сети является узел контроля напряжения сети или компаратор сетевого напряжения (КСН). Видимая, на первый взгляд, простота проблемы обманчива. Сложность в том, что на входе КСН присутствует переменное или пульсирующее напряжение, а выходной сигнал КСН должен быть непрерывным.

Использовать в данном случае для сглаживания различные RC- и LC-фильтры нельзя, так как они вносят существенную задержку реакции КСН на изменение напряжения сети. Следовательно, КСН должен сравнивать входное напряжение с образцовым периодически, синхронно с частотой сети и помнить результат предыдущего сравнения до момента последующего. Так как сетевое напряжение синусоидальное и обычно имеет малый коэффициент гармоник (<6%), то контролировать можно амплитудное значение сетевого напряжения и по нему судить о величине действующего значения напряжения. В качестве детектора амплитудного значения напряжения можно использовать так называемый пиковый детектор [3]. Недостатком использова-

ния пикового детектора является то, что его необходимо сбрасывать каждый раз перед новым измерением.

Более функционально простое устройство можно построить на перезапускаемом одновибраторе со схемой контроля превышения уровня сетевого напряжения. В данном случае схему можно собрать на цифровых микросхемах, в частности на КМОП схемах. Этот выбор не случаен, так как параметры переключения КМОП схем обладают исключительно высокой температурной стабильностью [1]: колебания температуры среды в пределах от -55 до +125°С изменяют отдельные участки передаточной характеристики не более чем на 5%. Следует ожидать, что в диапазоне температур от +15 до +35°С (что свойственно для жилых помещений) передаточные характеристики будут изменяться не более чем на 0,6%, что гораздо лучше необходимых 1...2%. К тому же КМОП схемы имеют исключительно малое энергопотребление, что может оказаться важным при использовании КСН в следящих устройствах.

В схеме (рис.1) на вход INPUT подается исследуемое, предварительно выпрямленное, напряжение сети. В случае необходимости гальванической развязки напряжение сети подается через разделительный транс-

форматор. С помощью делителя, состоящего из подстроечного резистора R1 и резисторов R2, R3, КСН настраивают на определенный порог срабатывания. Номиналы резисторов делителя указаны для случая, когда +UP=5 В, а амплитуда напряжения на входе INPUT равна 17 В (-12 В действующее). Конденсатор C1 служит для фильтрации коротких импульсных помех, проникающих из сети. Диод VD1 ограничивает выходное напряжение делителя на уровне +UP. На первых трех инверторах DD1 и резисторах R4, R5 собран триггер Шмитта, который срабатывает при достижении сетевым напряжением уровня срабатывания Us1. Перезапускаемый одновибратор (ПО) состоит из RC-цепочки R6, C2 и триггера Шмитта, собранного на остальных трех инверторах и резисторах R7, R9. Резистор R8 необходим для получения гистерезиса срабатывания всего устройства. Под +UP подразумевается напряжение питания КМОП схемы 3...15 В.

На рис.2 показаны временные диаграммы для схемы КСН, изображенной на рис.1. Пока амплитуда сетевого напряжения не достигла порога срабатывания Uс1 триггера Шмитта, на его выходе (вывод 6 DD1) присутствует высокий логический уровень (ЛУ). На выходе OUTPUT КСН (вывод 8 DD1) присутствует низкий ЛУ, сигнализирующий о том, что сетевое напряжение ниже заданного уровня.

Как только амплитуда сетевого напряжения превысит порог срабатывания Uс1 триггера Шмитта, на его выходе (вывод 6 DD1) появятся импульсы низкого ЛУ, синхронные с частотой сети. Эти импульсы через диод VD1 поступают на вход ПО. Постоянная времени RC-цепочки R6C2 выбрана такой, чтобы на выходе ПО сохранялся непрерывный высокий уровень, пока на его вход поступают запускающие импульсы с выхода триггера Шмитта. Следовательно, на выходе OUTPUT КСН будет присутствовать высокий ЛУ, пока напряжение сети выше заданного уровня.

На рис.3 изображена упрощенная схема КСН на меньшем количестве инверторов. Отличие данной схемы от схемы КСН, приведенной на рис.1, в том, что в ней не традиционно включена RC-цепочка R6C2.

Описанные выше КСН (назовем их КСН первого вида) наиболее эффективны при контроле повышения напряжения сети выше заданного уровня. При пропадании напряжения сети данная схема формирует сигнал понижения уровня сети с задержкой времени 7...10 мс, обусловленной постоянной времени заряда RC-цепочки ПО.

Частично избавиться от указанной задержки при контроле понижения напряжения сети ниже заданного уровня позволяет КСН второго вида, работающий по принципу измерения длительности паузы DT, когда мгновенное напряжение полусинусоиды на входе INPUT меньше Uс (рис.4).

Амплитуда Uа измеряемого напряжения сети определяет интервал DT согласно выражению

$$DT = \arcsin(U_c / U_a) / \pi f.$$

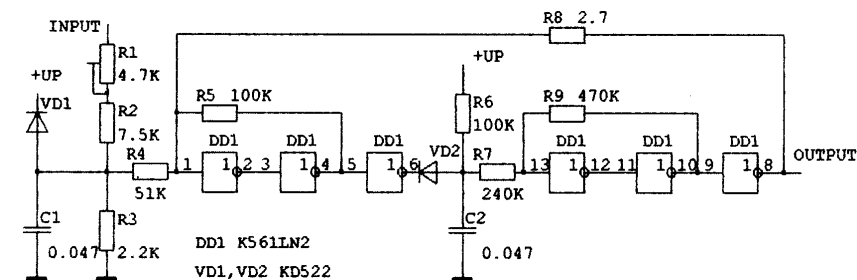


рис.1

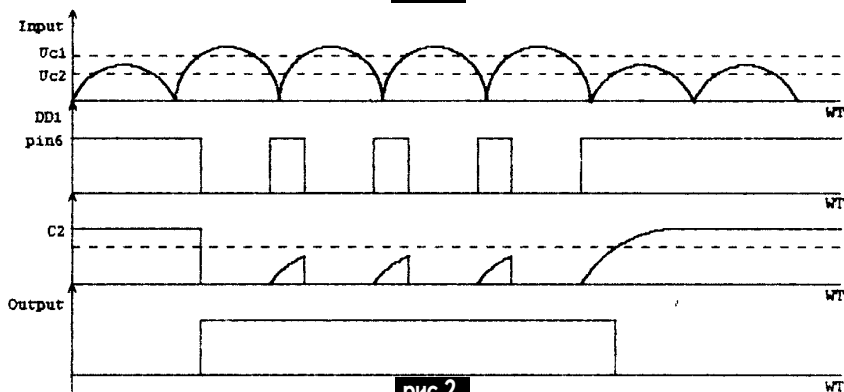


рис.2

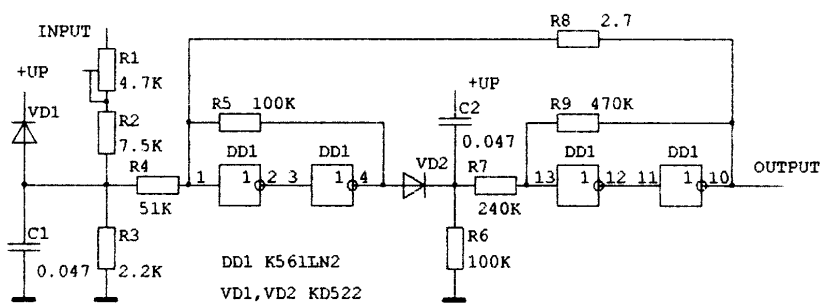


рис.3

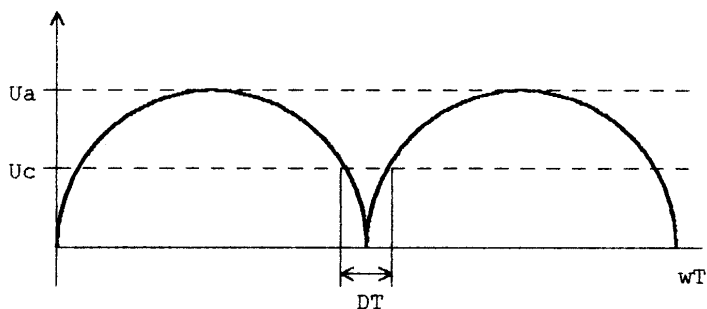


рис.4

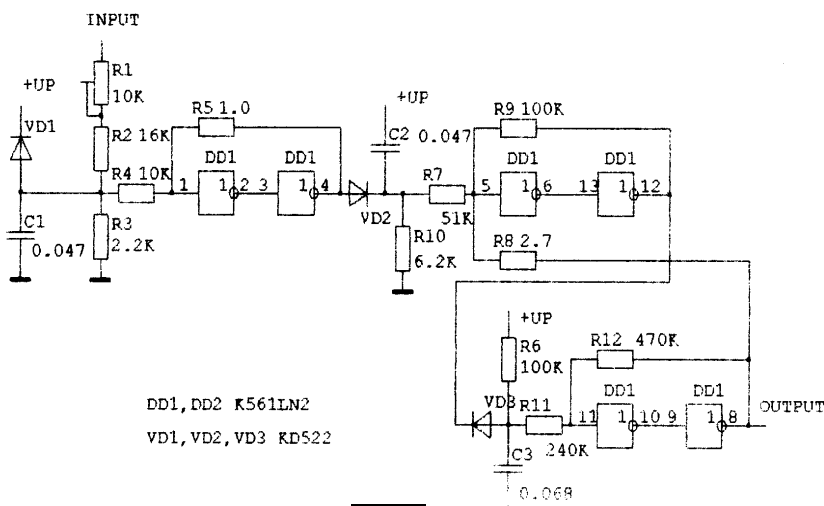


рис.5

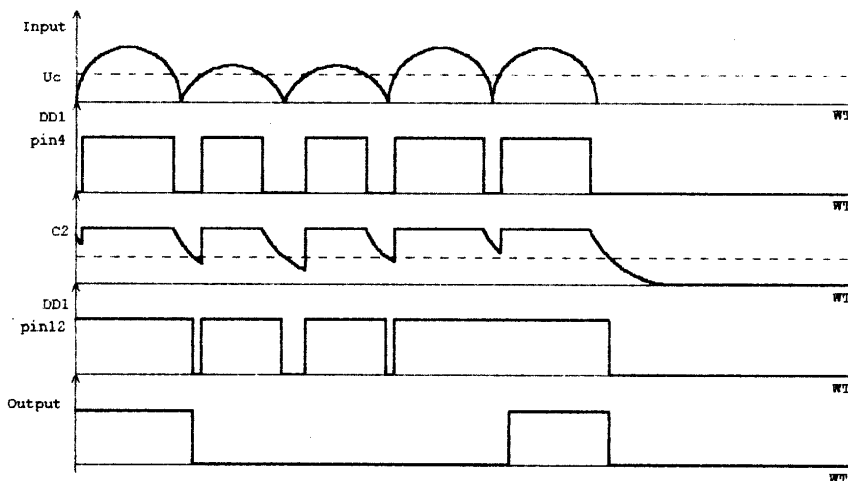


рис.6

Нелинейностью кривой измеряемого напряжения в интервале времени  $\Delta T=10^\circ$  можно пренебречь [2]. Если  $\Delta T=10^\circ$ , то  $U_a=11U_c$ , и задержка срабатывания КСН при понижении напряжения сети равна примерно 0,6 мс.

Схема КСН, работающего по указанному принципу, изображена на рис.5, а временные диаграммы - на рис.6. С помощью входного делителя R1, R2, R3 добиваются необходимого соотношения  $U_a$  и  $U_c$ . Так как  $U_c$  в нашем случае равно напряжению переключения КМОП схемы, равному  $UP/2$ , то для получения задержки  $<0,6$  мс необходимо выбрать  $U_a=5,5UP$ .

Диод VD1 ограничивает выходное напряжение делителя на уровне +UP. Напряжение с выхода делителя поступает на вход компаратора, представляющего собой триггер Шмитта, собранного на первых двух инверторах DD1. Компаратор необходим для формирования импульсов высокого ЛУ при превышении уровня полусинусоиды порога  $U_c$ . Высокий ЛУ на выходе компаратора через диод VD2 поступает на вход первого ПО, собранного на третьем и четвертом инверторах DD1, на резисторах R7, R9, R10 и конденсаторе C2.

Подстроечным резистором R1 добиваются непрерывного сигнала высокого ЛУ на выходе ПО при напряжении сети, выше заданного. При снижении напряжения сети на выходе первого ПО появляются импульсы низкого ЛУ, которые через диод VD3 поступают на вход второго ПО, собранного на пятом и шестом инверторах DD1, резисторах R6, R11, R12 и конденсаторе C3. Из этих импульсов на выходе OUTPUT КСН второй ПО формирует непрерывный низкий ЛУ, сигнализирующий о том, что напряжение сети ниже заданного уровня или вообще отсутствует. Резистор R8 служит для получения необходимого гистерезиса характеристики переключения КСН. Из временной диаграммы (рис.6) видно, что при повышении напряжения сети высокий ЛУ на выходе КСН второго вида формируется с опозданием примерно на 10 мс.

При повторении схемотехнических решений следует учитывать, что из-за некоторого разброса параметров переключения КМОП схем, возможно, потребуется уточнение номинала резистора R6 RC-цепочки. Для получения гистерезиса характеристик переключения КСН необходимо уточнить номинал резистора R8, стоящего в цепи положительной обратной связи.

*Литература*

1. Зельдин Б.А. Цифровые интегральные микросхемы в информационно-измерительной аппаратуре. — Л.: Энергоатомиздат, 1986.
2. Миловзоров В.П., Мусолин А.К. Дискретные стабилизаторы и формирователи напряжения. — М.: Энергоатомиздат, 1986.
3. Пейтон А.Дж., Воли В. Аналоговая электроника на операционных усилителях. — М.: Бином, 1994.

# Регулятор мощности для паяльника

А. А. Данильчук, г. Новоград-Волинский, Житомирская обл.

Как гласит народная мудрость: "Все гениальное просто, и чем проще, тем надежнее". Все, кто в настоящее нелегкое время занимается практической радиоэлектроникой, и в очередной раз покупая новый паяльник, задумывается, как продлить ему жизнь, или сталкивается с явлением перекала жала паяльника и ухудшением качества пайки и производительности труда, в большинстве случаев собирают схемы электронных регуляторов мощности. На сегодняшний день опубликовано множество схем различной сложности и принципа действия.

Казалось бы, проблем с этим не возникает, но... На практике все же приходится повозиться с подбором радиодеталей, изготовлением корпуса, печатной платы, радиатора, настройкой и др. А если радиолюбитель начинающий (или даже опытный), и ему приходится ремонтировать чувствительную к помехам аппаратуру (трансиверы, тюнеры, УНЧ), где данный паяльник будет служить "антенной" электронного регулятора - генератора помех? Выход есть: собрать устройство за 5 мин по схеме (рис.1).

Эта суперпростая схема не уступит электронным по надежности и качеству работы. Для ее изготовления необходимы проволочный переменный резистор типа СП5-30 либо другой подходящей мощности (с паяльниками мощностью до 40 Вт достаточно резистора мощностью 25 Вт) сопротивлением около 1 кОм и жестяная банка из-под молока, кофе (небольших размеров).

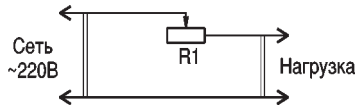


рис.1

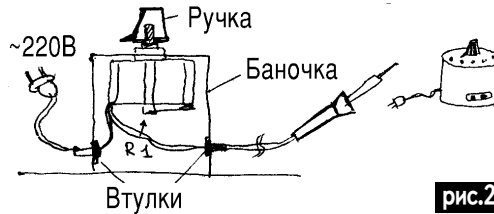


рис.2

Просверлите по центру дна банки отверстие и укрепите данный резистор. Далее уже в зависимости от желания мастера установите на банке гнездо для вилки паяльника или, аккуратно проделав отверстия, подпаяйте непосредственно провод паяльника. Отрезав вилку, подсоедините дополнительный удлинитель с вилкой. Баночка из-под кофе служит корпусом (хороший дизайн) и радиатором для резистора, на ось которого наденьте ручку с клювиком и нанесите приблизительную градуировку (в ваттах или процентах от мощности, которую легко рассчитать с помощью закона Ома даже школьнику) (рис.2).

## Экономия на теплонагреве

Ю. Бородатый, Ивано-Франковская обл.

Зимой электроэнергией пользуются в основном для отопления помещений. Вот почему отключения электричества уже не дают экономии. Народ увеличил мощность теплоэлектронагревателей. Поэтому, несмотря на энергетический голод, потребление электроэнергии в Украине растет и уже превышает среднемировой почти в 10 раз.

Виною тому - в основном научно-техническая отсталость теплогенерирующих технологий. Электрики могут помочь стране, пропагандируя и внедряя новое мышление хотя бы на бытовом уровне.

Большинство самодельных обогревателей (так называемые "козлы") относятся к обогревателям с открытой спиралью. Они самые неэффективные, так как часть используемой ими энергии идет на эндотермические (с поглощением тепла) реакции окисления азота (воздух на 80% состоит из азота). Образование окалины на спирали укорачивает срок ее службы. Чтобы снизить потери энергии на окисле-

ние, спирали помещают в кварцевые или металлические трубки (ТЭНы).

Спиральные нагреватели неэффективны еще и потому, что нагреваемый ими воздух сразу стремится вверх, греет только небольшой участок потолка (над собой). Чтобы ослабить естественную конвекцию тепла, осуществляют принудительное горизонтальное перемещение воздуха с помощью электровентиляторов. Это также ослабляет температуру спирали и делает нагрев направленным. Направленность нагрева осуществляют еще и с помощью теплорефлекторов. Тепло от электронагревателей "разбавляют" не только с помощью воздуха, но также паровыми масляными нагревателями.

Но самым эффективным нагревателем на сегодня остается теплонасос. Еще в 1902 г. В.М.Михельсон отапливал помещение с помощью теплонасоса. 1 кг угля вместо 33440 кДж теплоты давал 87780 кДж. С теплонасосом знакомы все, кто изучал устройство холодильника. Сейчас для обогрева помещений широко используют другие известные теплонасосы - кондиционеры. В общем, теплонасос экономит энергию в 2,6 раза, но пока конструкция универсальных кондиционеров ограничивает экономию до 1,5-2 раза.

Ясно, что за теплонасосами будущее. Но можно ли экономить больше? Да! Есть способ... Дома, построенные по новым технологиям почти на выпускают

тепло наружу. Герметизация помещений требует их вентиляции. Естественную вентиляцию приходится осуществлять открытием окон, а это опять потери. Принудительная вентиляция через громоздкие встречные теплообменники также малоэффективна. Будущее за гибридной теплоventилицией.

В качестве рабочего тела теплонасоса используют воздух из помещений. Вместо выхода наружу горячий воздух из вентиляции будет сжиматься электрокомпрессором, проходить через теплообменник и выпускаться наружу, выполнив работу в детандере. Часть энергии, таким образом, возвращается, например, для сжатия того же воздуха. Эффективность такого комбинированного нагрева выше вследствие применения фреонового кондиционера в режиме нагрева.

Может казаться глупым производство зимой переохлажденного воздуха. Но это только на первый взгляд. Энергоемкость такого нагрева значительно ниже самых оптимистических подсчетов. Дело в том, что часть холода из помещения, превращенного в "ловушку для тепла", будет извлекаться людьми. Мы теплокровные, комфортная температура для человека на 15...20 °С ниже температуры тела. Значит, человек потребляет холод, а не тепло. Новый метод нагрева в корне изменит ситуацию, когда жилье людей "греет небо", а не их самих.

# Спасаем лампу накаливания

Н. П. Горейко, г. Ладыжин, Винницкая обл.

(Окончание. Начало см. в РЭ 8/2000)

Практика многолетней эксплуатации проекторов, осветительных и сигнальных ламп показала высокую надежность защиты, снижение светового потока визуально незаметно. На рис.7 показано соединение балластного резистора с осветительной лампой.

Для проверки эффективности защиты двух типов собрана схема (рис.8), в которой для ускорения перегорания ламп к ним подводилось напряжение 380 В, а также производились включения/выключения. После выхода из строя 5 ламп, защищаемых диодом, и одной лампы, защищаемой резистором, испытания были прекращены!

Поразительно! Напряжение двух фаз подавалось на схему с "мелкой" добавкой, почти незаметно влияющей на свечение лампы, и лампа светилась с перекалом, сопротивляясь перегоранию даже в моменты пуска!

Раз мы смогли так эффективно защитить лампу накаливания, что она может выдерживать даже перекал, возникает

вопрос: нельзя ли пойти дальше и заставить светить лампу с перекалом и не перегорать (вопреки способу защиты с диодом)?

Можно! Вспоминается Винницкий пединститут, 1975 г. и наши "опыты" с настольной лампой (рис. 9). Схема взята из светильника на ЛДС с перегоревшей нитью накала. Удивительно яркое свечение лампы "пугало" вошедших в комнату однокурсников, они шарахались от настольной лампы. Через некоторое время ее спираль так провисла, что она вышла из строя!

Это говорит о том, что лампа накаливания при постепенном повышении напряжения (именно так работает выпрямитель с умножением напряжения) может выдерживать значительный перекал. Если же "снизить планку" перекала, лампа может светить сравнительно долго. Можно "сдвинуть" таким способом максимум спектральной плотности излучения спирали ближе к зеленому цвету, наиболее хорошо видимому глазом. Повышение интегральной светимости перекаленной спирали еще более повысит видимую глазом освещенность. Таким образом, мы переходим от "минусов" - снижения яркости лампы - к "плюсам" - повышению ее яркости (рис.10).

В этой схеме R6 снижает "броски" тока при пуске холодной лампы. Конденсатор С в пусковом периоде с одной стороны ограничивает возрастание напряжения импульсов, с другой стороны, подпитывает лампу в моменты минимумов напряжения сети. Вследствие этого пуск лампы ускоряется, а "броски" тока при этом ослабевают. Прогретая спираль меньше шунтирует конденсатор, и напряжение на лампе в период минимумов падает в меньшей мере. Соответственно лампа меньше "пульсирует" и отдает больше света. Емкость конденсатора определяет величину эффективного напряжения на лампе, при этом из электролитических подходят только специальные конденсаторы, предназначенные для работы в силовых цепях. При небольших мощностях ламп накаливания для обеспечения режима перекала достаточно емкости "бумажного" конденсатора в несколько мкФ.

Усилить эффект режима перекала можно, нагревая спираль лампы накаливания "своим" теплом, применяя колбу-рефлектор (рис.11). Этот способ применяют в фотографических и киноосветителях. Механизм действия "зеркального" перекала следующий. Отраженный от зеркального слоя свет повышает температуру участков спирали, причем сильнее нагреваются участки большего диаметра, имеющие пониженную температуру. Если бы в мощной лампе не было зеркального слоя, а такой же режим температуры обеспечивался нагревом электрическим током (переменным) за счет укорачивания спирали, срок службы такой лампы был бы значительно снижен. Таким образом, рефлекторное покрытие колбы повышает температуру спирали

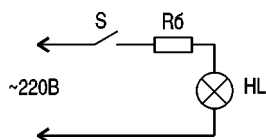


рис.7

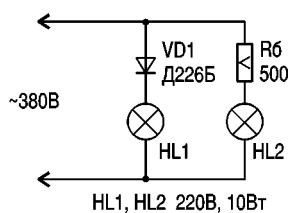


рис.8

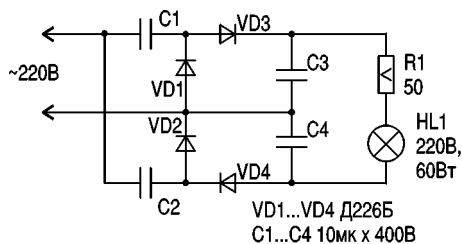


рис.9

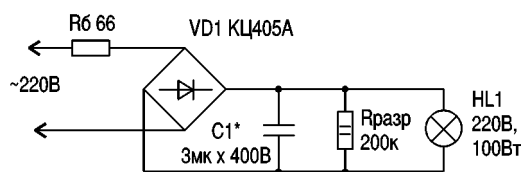


рис.10

Таблица

Мощность лампы, Вт	R6, Ом	P6, Вт	Вариант подбора резисторов
1,2	13	0,15	25 Ом, 0,25 Вт x 2
4	4	0,5	4 Ом, 1 Вт
10	1,5	1	3 Ом, 2 Вт x 2
20	0,7	2	2 Ом, 2 Вт x 3
50	0,35	5	1 Ом, 2 Вт x 3
100	0,15	10	0,28 Ом, 7,5 Вт x 2



без опасности перегорания, при этом свет по спектру становится менее "красным", вырастает отдача спирали в видимом диапазоне плюс возвращенный рефлектором в сторону объекта свет!

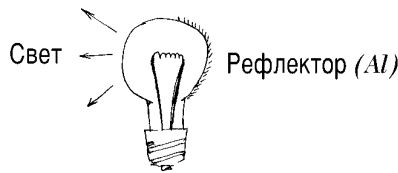


рис.11

Продление срока службы автомобильных и мотоциклетных ламп малой мощности (сигнальных), расположенных на панели управления, было бы бесспорно желательным (если монтаж выполнить с учетом вибраций транспорта). Мощные же лампы нельзя переоборудовать, потому что это будет изменение схемы проводки! Нельзя, но вот вопрос: почему в постсоветское время нередко можно было встретить на дороге автомобиль, светящий одной правой лампой фары (в советское время это было недопустимо, а сейчас боятся переставлять лампу налево, чтобы последняя не повредилась в момент перестановки).

На рис.12 показана схема ограничения пускового тока автомотолamp накаливания. В таблице даны некоторые варианты подбора балластных резисторов.

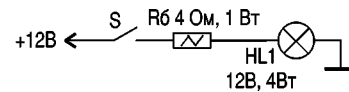


рис.12

Балластные резисторы для ламп 12 В до 10 Вт можно изготовить из нихромовой спирали для обычной электроплитки 220 В, 600 Вт, для мощности 20 Вт - спираль, сложенная вдвое, для 50 Вт - сложенная втрое, для 100 Вт - сложенная вшестеро.

Внимание! Вначале измерить сопротивление 1 м спирали, потом изготовить жгут необходимой длины, сразу наматывая концы жгута на клеммные винты. Контакт нихрома является "слабым" местом, поэтому лучше залудить места спирали, потом припаять их к медным клеммам. Более надежно - изготовление балластных резисторов из нихромовой проволоки, которая выдерживает рабочий ток лампы без заметного повышения температуры.

Возвратимся к схеме рис.10. Свечение лампы мало мигающее, отдача света большая, но нужны конденсаторы!

Как же можно выполнить схему освещения лампами накаливания от сети переменного напряжения без больших пульсаций? Ответ простой - применить схему выпрямителя Ларионова на 6 диодах. Вначале такую схему следует выполнить только для дежурного и аварийного освещения. Для возможности функционирования схемы при наличии напряжения в одной только фазе сети, введем в схему еще одну пару диодов, подсоединенных к "нулю". Теперь при появлении напряжения в одной из трех фаз схема выпрямителя будет работать как однофазный мост с напряжением на выходе 220 В. При подаче напряжения двух фаз без дополнительных диодов напряжение после выпрямителя было бы 380 В, а с дополнительными диодами немного выше 400 В. Наконец, подача напряжения трех фаз на выпрямитель при-

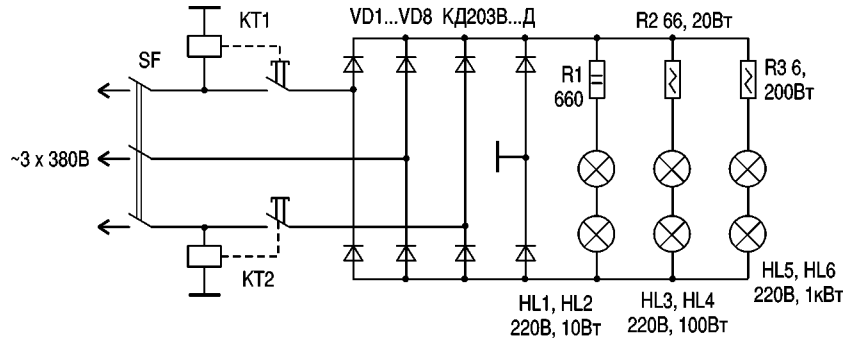


рис.13

ведет к появлению на выходе выпрямленного напряжения около 460 В. Вспомогательным, что номинальное напряжение осветительных ламп 220...230 В, и удивляемся - достаточно включить пару ламп одинаковой мощности последовательно, и им будет обеспечен номинальный режим работы!

Для облегчения пускового режима ламп накаливания необходимо подключить питание отдельных фаз по очереди, через интервалы времени, задаваемые с помощью реле времени.

Реле времени KT1, KT2 (пневматические или электронные с ведомыми электромагнитными реле, имеющими мощные контактные пары, на схеме не показаны) подают питание своей фазы на выпрямитель спустя время, на которое отрегулирована схема или механизм. Третья фаза подводится к выпрямителю непосредственно с "автомата" - выключателя. Такое построение схемы вызвано тем, что мы пытаемся построить надежную схему освещения, в которой пропадание напряжения в одной из фаз не приведет к выключению иной фазы.

А то, что освещение будет работать от двух и в аварийном режиме от одной фазы (только с меньшей яркостью) - ясно из вышеприведенного текста. Важное преимущество такого способа питания ламп накаливания - значительное снижение пусковых токов. А ведь все системы освещения проектируются на десятикратную перегрузку. В нашей схеме пусковой перегруз электросети снижен в 6 раз! В самом деле при пуске лампы по "обычной" схеме пусковой ток в 10 раз больше номинального (потому что холодная спираль имеет в 10 раз меньшее сопротивление, чем раскаленная).

В схеме рис.13, в которой последовательно с двумя лампами включено балластное сопротивление, равное 0,1 сопротивления одной раскаленной спирали, напряжение питания в рабочем режиме равно удвоенному номинальному (так и должно быть при питании последовательно соединенных двух ламп). Номинальный ток примерно равен номинальному току одной лампы в обычном включении.

В режиме пуска сопротивление двух холодных спиралей вместе с балластным резистором равно 0,3 номинального сопротивления одной спирали. А пусковое напряжение равно номинальному напряжению одной лампы. Следовательно, пусковой ток равен  $0,5 / 0,3 = 1,67$  номинального тока одной лампы. В сравнении с "привычной" 10-кратной перегрузкой - это в 6 раз меньше!

Согласно закону Джоуля-Ленца, уменьшение пускового тока в 6 раз приводит к уменьшению мгновенной тепловой мощности в подводящих проводах в 36 раз! В Японии для экономии одной жилы сигнального провода устанавливают микросхему (выигрыш - медь!).

Литература

1. Горейко Н.П. Включение ТСО в сеть с меняющимся напряжением // Физика в школе. - 1982. - №3. - С.47.
2. Горейко Н.П. Еще раз об увеличении срока службы проекционных ламп // Школа и производство. - 1984. - №1. - С.25.
3. Горейко М. Парашют для "Саркофага" // Наука и фантастика. - 1997. - №5-6. - С.14.

# Электронный регулятор напряжения

Г.Я. Савченко, г. Днепропетровск

В эксплуатации у владельцев автомобилей находится много регуляторов напряжения, выполненных в электромеханическом варианте (РР380, РР350 и т.д.), которые, в общем, надёжны, но имеют ряд существенных эксплуатационных недостатков: недостаточная величина поддержания напряжения при малых оборотах, затруднительная настройка на требуемое напряжение, подгорание контактов, создание интенсивных радиопомех и т.п. В то же время электронные регуляторы лишены перечисленных недостатков [1, 2].

Простая схема электронного регулятора напряжения, который можно устанавливать на автомобиль с генератором переменного тока и минусом, подсоединённым к массе, показана на рис.1.

Собранный по этой схеме регулятор напряжения автор эксплуатирует уже в течение нескольких лет на автомобиле ВАЗ-2106. Он показал отличные эксплуатационные характеристики.

В качестве устройства сравнения в регуляторе применён так называемый триггер Шмитта [3], который формирует из входного сигнала произвольной формы выходной сигнал прямоугольной формы с частотой следования несколько сотен герц в автомобильных условиях. Благодаря этому выходной транзистор работает в ключевом режиме с малой мощностью рассе-

вания порядка 0,8...1,6 Вт. Такая низкая мощность рассеивания позволяет использовать транзистор без радиатора.

**Принцип работы.** При включении замка зажигания ВЗ напряжение аккумуляторной батареи +12 В подается на электронный регулятор напряжения. При этом из-за недостаточного для стабилитрона пробойного напряжения триггер, собранный на микросхеме 159НТ1Б, находится в исходном состоянии, при котором левый транзистор закрыт, а правый открыт. Появляется напряжение между эмиттером и базой выходного транзистора порядка 2 В, и он входит в режим насыщения. Через обмотку возбуждения (ОВ) протекает максимальный ток, выходное напряжение генератора Г221 (или аналогичный) увеличивается, и при превышении заданного напряжения 13,9...14,1 В для бортовой сети автомобиля возникает пробой стабилитрона VD1, триггер срабатывает, и выходной транзистор VT1 закрывается (потенциал между эмиттером и базой равен нулю). В результате ток возбуждения резко снижается и уменьшается выходное напряжение. Этот процесс непрерывно повторяется, поддерживая заданное напряжение бортовой сети автомобиля.

Дроссель L1 предназначен для сглаживания пульсаций напряжения на входе триггера. Без дросселя, как показано в [1], переключе-

ра от различного рода всплесков напряжения в бортовой сети автомобиля и улучшает качество устройства.

Резистор R2 определяет быстроту действия схемы в целом, в нашем случае его сопротивление от 2 до 30 Ом. Конденсаторы C2 и C3 введены в схему для устранения возможной генерации схемы на высокой частоте.

Диод VD3 подавляет всплески ЭДС самоиндукции обмотки возбуждения ОВ, тем самым защищая выходной транзистор от пробоя. Назначение остальных деталей схемы не требует особых пояснений.

**Конструкция.** Схема собрана в традиционном плане "вход-выход", на прямоугольной монтажной площадке из текстолита. Размеры площадки повторяют посадочное место штатного регулятора напряжения автомобиля. На площадке закрепляют ножевые контакты для подключения штатных соединителей автомобиля, номера которых 15 и 67.

Для отвода тепла от транзистора VT1 используют небольшой радиатор Г-образной формы из листового материала (алюминий, дюраль, медь) толщиной 0,5...2 мм, размеры которого показаны на рис.2.

Автор использовал конструктивный вариант регулятора напряжения с выносом переменного резистора R2 на приборную панель ав-

ту установленного сопротивления при движении автомобиля. Вместо микросхемы DA1 можно применить два транзистора из серии КТ315, а вместо стабилитрона Д818Г - аналогичные с пробивным напряжением 5...8 В.

Вместо VD3 типа КД202А подходит любой диод из этой серии, можно применить диоды из серии КД105 или аналогичные.

Дроссель L1 имеет 700-800 витков, намотанных проводом ПЭЛ диаметром 0,15-0,20 мм на железе сечением 0,25см<sup>2</sup>, индуктивность 0,4...0,6 Гн.

Все постоянные резисторы типа МЛТ. Конденсаторы C1, C3 типа КЛС, БМ-2. Транзистор регулятора напряжения VT1 КТ825А составного типа, с коэффициентом усиления по постоянному току больше 1000.

**Настройка устройства.** Подключаем устройство к блоку питания 12 В. Выход на клемму 67 нагружен на лампу 12 В, 4 Вт. Устанавливаем переменный резистор R2 в среднее положение. Подаём напряжение питания 12 В с током потребления не меньше 0,5 А на устройство. Вращая движок резистора R2, убеждаемся, что схема работает способна: лампа гаснет-загорается.

Если этого не наблюдается, то проверяем степень насыщения выходного транзистора VT1. Для этого подключаем вольтметр между коллектором и эмиттером, вместо R7 и R8 устанавливаем переменный резистор сопротивлением 1,5 кОм, средний вывод которого подключаем к базе VT1. Вращая движок резистора, добиваемся отсутствия изменения показаний вольтметра (лампа при этом светит, показания вольтметра в интервале значений 0,5...1,5В). Замерив омметром сопротивление между центральным и крайними выводами переменного резистора, впаиваем в монтажную схему резисторы с полученными значениями сопротивлений.

Затем устройство устанавливаем в автомобиль, запускаем двигатель, устанавливаем обороты 500...1000 об/мин, переменным резистором устанавливаем необходимое напряжение в бортовой сети автомобиля, например, 14 В. Изменяя обороты двигателя и подключая различные потребители энергии, убеждаемся, что напряжение в бортовой сети практически не меняется. Это и есть поддерживаемое напряжение бортовой сети автомобиля.

### Литература

1. Синельников А.Х., *Электронные приборы для автомобилей*. - М: Энергоатомиздат, 1986.
2. *Справочник по схемотехнике для радиолюбителей / Под ред. В.П. Боровского*. - Киев: Техника, 1989.
3. Титце У., Шенк К., *Полупроводниковая схемотехника*. - М.: Мир, 1983.

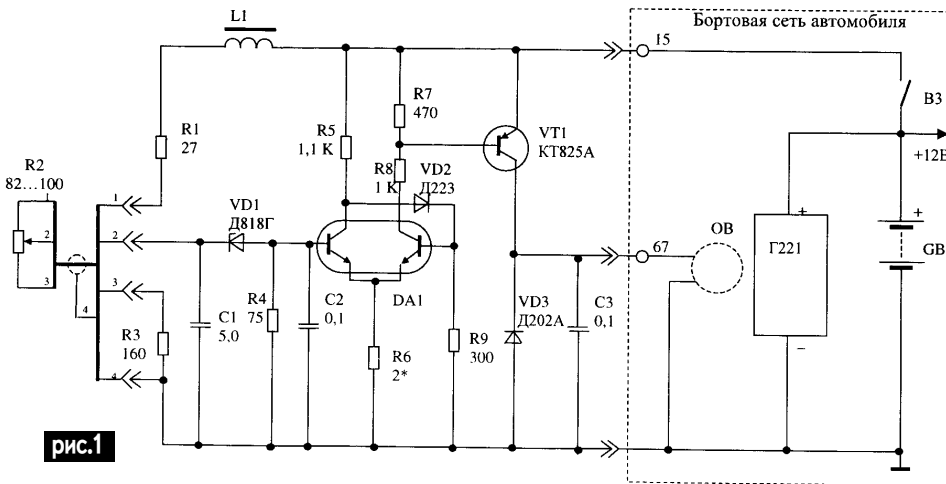


рис.1

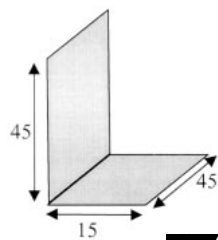


рис.2

ние транзисторов регулятора происходило бы с частотой пульсаций генератора (несколько килогерц), что вызывало бы увеличение мощности, рассеиваемой выходным транзистором VT1, и снижало бы надёжность регулятора. Автор проверил вариант схемы без дросселя и каких-либо изменений не заметил, но, безусловно, присутствие дросселя снижает вероятность ложного срабатывания триг-

гера и установил его вместо прикуривателя, что позволило регулировать по показаниям вольтметра (установленного вместо часов) требуемое бортовое напряжение.

В другом варианте конструкции переменный резистор R2 установлен непосредственно на монтажной площадке. Переменный резистор в этом случае желательно иметь со стопорением вала, чтобы исключить влияние вибрации на величину

# Електронний тахометр

Розробка аматорів Будинку юного техника м.Кременчук Полтавської обл.

Прилад призначений для вимірювання з високою точністю частоти обертів двигунів будь-якого типу за допомогою контактної датчика в межах від одиниць до 100 000 об/хв.

Простий цифровий електронний тахометр може бути використаний в різних галузях народного господарства, ремонтних майстернях, гуртках технічної творчості при виготовленні та налагодженні саморобних двигунів спортсменами-моделістами. Датчик тахометра практично не нагріває вал і не занижує результати вимірів. Прилад простий в налагодженні, може бути виготовлений радіоаматором середньої кваліфікації.

Функціональна схема тахометра приведена на **рис.1**. В приладі використаний датчик обертів контактної типу з перетворювачем на інфрачервоних променях.

Схематично будова датчика зображена на **рис.2**.

Датчик складається з вала 2 з установленим на ньому гумовою насадкою 1 і диском 4 з десятьма радіальними пазами 7, рівномірно розташованими по діаметру диска. Навпроти паза 7 розташовані світлодіод 3 та фотодіод 5 інфрачервоного випромінювання. Вал 2 встановлено на підшипниках 6. При обертанні вала 2 відбувається періодичне перетинання світлового потоку диском 4 між світлодіодом 3 та фотодіодом 5.

За один повний оберт вала датчик видає на виході 10 електричних імпульсів, які перетворюються однобратором в імпульси стабільної довжини, необхідні для усунення "брязкоту", контактів та помилкових спрацьовувань. Вони через електронний клапан надходять до цифрового



лічильника, підраховуються, результати відтворюються на табло НГ.

Для вимірювання числа обертів в об/хв використовується таймер, за допомогою якого встановлюється інтервал виміру  $T=6$  с. Таким чином, при частоті обертання вала 1 об/с за час виміру 6 с лічильник покаже  $10 \times 6 = 60$  об/хв.

Для забезпечення високої точності виміру в приладі застосований кварцевий генератор з дільтемом частоти, з виходу якого до таймера надходять високоточні імпульси з періодом  $T=1$  с.

Таймер керує роботою електронного лічильника імпульсів і одночасно включає схему живлення датчика на час виміру. Це зроблено для зменшення енерговитрат приладу, який споживає максимальний струм при вмиканні світлодіоду датчика.

Принципова схема тахометра зображена на **рис.3**. Датчик виносний складається з двох діодів VD1, VD2, підключених гнучким екранованим кабелем до гнізда XS1.

Електричні імпульси формуються при обертанні диска оптичною парою VD1, VD2 та підсилювачем - обмежувачем на транзисторі VT2.

Однобратор виконаний на елементах DD3.4, DD2.4. Для надійного та чіткого запуску однобратора в усьому діапазоні вимірів використаний формувач коротких імпульсів на елементах DD3.2, DD3.3.

Задаючий генератор виконаний на мікросхемі DD1 (K176IE5) за традиційною схемою для електронних годинників.

Роль електронного клапана виконує елемент DD2.3.

Електронний лічильник побудований на мікросхемах DD5-DD9 (K176IE4) з виходом на рідинно-кристалічний індикатор типу ИЖЦ5-4/8.

Особливістю схеми є введення додаткової лічильної декади на мікросхемі DD5, що дає змогу вести вимір в тис.об/хв. При встановленні перемикача S3 в положення, вказане на схемі, лічильні імпульси через контакти S3.1 надходять до входу мікросхеми DD6, а вхід DD5 через S3.2 з'єднується з масою, лічильник веде підрахунок в об/хв.

При переведенні S3 в інше положення вступає в роботу додаткова лічильна декада на мікросхемі DD5, включається десятизначна крапка приєднанням виводу 9

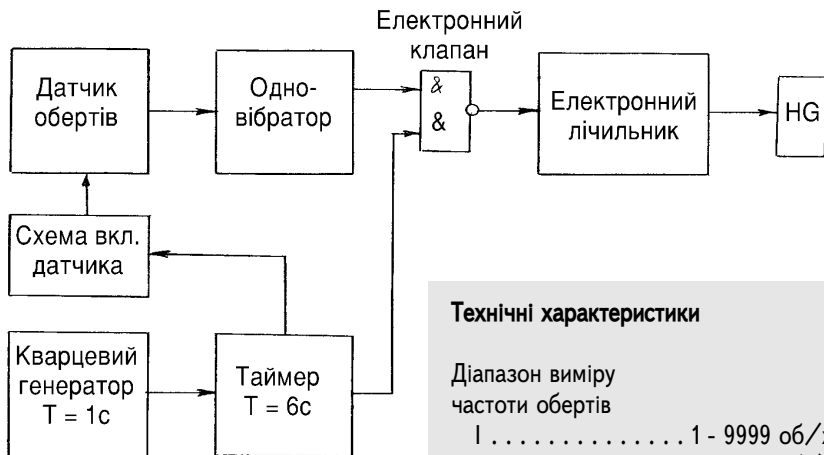


рис.1

### Технічні характеристики

Діапазон виміру частоти обертів

- I . . . . . 1 - 9999 об/хв
- II . . . . . 0,01 - 99,99 тис. об/хв

Тривалість виміру . . . . . 6 с

Точність виміру . . . . .  $\pm 1\%$

Живлення . . . . . 9 В бат.«Крона»

Максимальний струм споживання:

- в режимі виміру . . . . . 30 мА
- в режимі зчитування результату . . . . . 7,5 мА

Працездатність приладу зберігається при зниженні напруги джерела живлення до . . . 7 В

Маса з джерелом живлення і датчиком

не перевищує . . . . . 320 г

Габарити . . . . . 115x95x35 мм

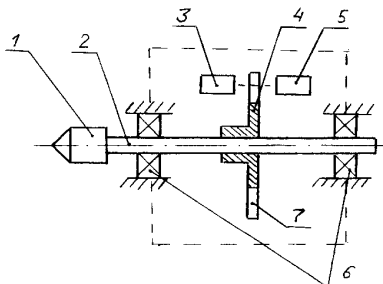


рис.2

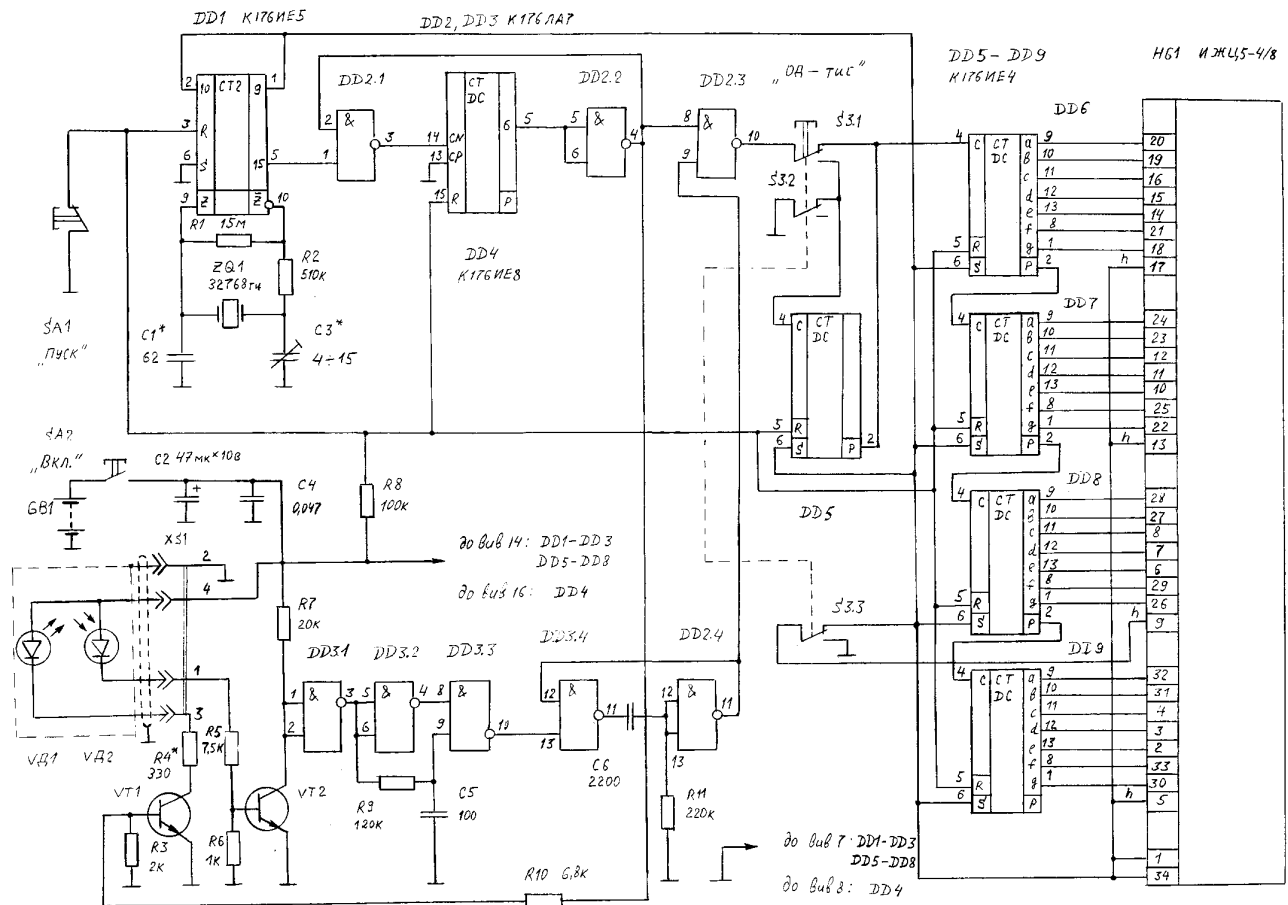


рис.3

HG1 до маси через контакти S3.3, вимір ведеться в тис. об/хв.

Електронний таймер зібраний на елементах DD2.1 (K176LA7) та мікросхеми DD4 (K176IE8). Транзистор VT1 виконує роль електронного ключа для подачі живлення на світлодіод VD1 в режимі виміру.

При натисканні кнопки SA1 "Пуск" на виході DD2.2 з'являється рівень лог."1". Електронний клапан DD2.3 та елемент DD2.1 відкриваються. З генератора DD1 починають надходити секундні імпульси на вхід 14 десятичного лічильника DD4. Транзистор VT1 при цьому відкритий. Через його перехід колектор-емітатер та резистор R4 напруга живлення надходить на світлодіод VD1.

Електричні імпульси, сформовані діодами VD1, VD2, транзистором VT2 через інвертор DD3.1, формувач коротких імпульсів DD3.2, DD3.3, одновібратор DD3.4, DD2.4, електронний клапан DD2.3 надходить до електронного лічильника на DD5- DD9.

Через 6 с на виході 5 DD4 з'являється рівень лог. "1", а на виході 4 DD2.2 - рівень лог."0", електронний клапан DD2.3, елемент DD2.1, транзистор VT1 закриваються, лічильник припиняє свою роботу, на табло HG1 висвітлюються результати виміру.

Генератор на мікросхемі K176IE5 видає стабільні секундні імпульси при живленні від напруги в межах 9-7 В. Особливістю даної схеми є ще й те, що номінал резистора R4 підібраний таким чином, що при зменшенні напруги живлення менше 7 В світлодіод VD1 перестає випромінювати, і тахометр не підраховує результати. Таким чином, автоматично забезпечується точність виміру.

Загальний вигляд приладу зображений на фото. Тахометр змонтований на двох друкованих платах з фольгованого стеклотекстоліту. Корпус виготовлений з АВС-пластика методом вакуумної штамповки.

**Конструкція** датчика може бути різною. Тому деталівка вузла не приводиться. Головна вимога - забезпечення мінімальної навантаження на вимірюваний вал. Тому необхідно обов'язково встановити підшипники і забезпечити мінімальну масу обертаючих частин. В описуваному приладі застосований готовий підшипниковий вузол від підкасетника переносного бабінного магнітофону. Насадка та вал - саморобні. Вся система розташована в корпусі від сельсина.

**Деталі.** VD1, VD2 - використані малопотужні світлодіод та фотодіод німецької фірми "Роботрон" з приладів зчитування перфокарт (до 100 МА). Транзистори VT1,

VT2 типу КГ312, КГ315 з будь-яким буквенним індексом. Мікросхеми DD2, DD3 типу K561ЛА7, K176ЛА7, DD4 - K176IE8, K561IE8. Конденсатори вказаних номіналів, резистори потужністю 0,25-0,125 Вт.

**Налагодження.** Прилад, виготовлений зі справних деталей, починає працювати відразу. Налагоджують тахометр так.

Послідовно з діодом VD1 включають міліамперметр на струм до 30-40 мА. Знижують напругу джерела живлення з 9 до 7 В, уточнюють опір резистора R4, встановлюючи мінімальний струм, при якому лічильник тахометра ще працює (при обертанні вала датчика після натискання кнопки "Пуск"). Від цього залежить енергоспоживання тахометра.

Встановлюють інтервал виміру T=6 с. Від цього залежить точність результатів виміру. Це можна зробити за допомогою частотомера з високоомним входом. За допомогою підстроєчного конденсатора С3 (якщо недостатньо, то і С1) на виході 10 мікросхеми DD1 встановлюють частоту 32768 Гц.

При відсутності частотомеру можна користуватися секундоміром. Для цього потрібно встановити інтервал виміру T=6 с від моменту натискання кнопки "Пуск" до моменту припинення зміни даних індикатора HG1 при обертанні вала датчика.

# Механика + электроника = экономии бензина

(Окончание. Начало см. в РЭ 7)

А. В. Кравченко, г. Киев

С другой стороны, М15 через Р3 заземляет генератор. С катушки зажигания снимаются показания количества оборотов коленчатого вала двигателя (КВ), которые поступают на тахометр и в блок управления SYST вывод Н. Преобразователь частота/напряжение интегрирует поступающие импульсы, и компаратор С1 при 2300 об/мин КВ двигателя включает ключ VT1, который коммутирует К3 (см. рис.1 в РЭ7/2000). Включается 1-я ступень рециркуляции отработанных газов. Отработанные газы из выпускного коллектора 3 (рис.3) по 1-й ступени рециркуляции 6 через К3 попадают во впускной коллектор 4, где и смешиваются с топливно-воздушной смесью. 2300 об/мин КВ являются средними оборотами двигателя при движении автомобиля на 4-й скорости 60-80 км/ч (для автомобиля MAZDA), в результате сгорания смеси уменьшается CO и NO, экономится топливо.

Как только КВ двигателя набирает 3000 об/мин, компаратор С2 через ключ VT2 включает К4, что соответствует подключению 2-й ступени рециркуляции, а это соответствует режиму перехода с пониженной передачи на повышенную. На больших оборотах, из-за короткой длительности процесса сгорания топливной смеси в ка-

мере сгорания, в отработанных газах увеличивается концентрация CO, CH, поэтому отработанные газы более целесообразно использовать вторично. При этом экономится бензин.

Эта система имеет целый ряд недостатков ввиду отсталости электроники 70-х годов. Многие узлы являются механическими (например, воздушный термодатчик 19). Кроме того, систему улавливания паров бензина можно использовать более эффективно на современных автомобилях, потому что они имеют обратную подачу топлива в бензобак, и пары бензина испаряются гораздо интенсивнее, особенно после нагрева.

## Система улавливания паров бензина ВА32109

Система состоит из неразборных узлов, соединяемых шлангами (рис.4). При неработающем двигателе пары бензина из топливного бака 27 [2] по шлангу 30 поступают в сепаратор 29. Если бак заправлен полностью, то возможно попадание жидкой фракции в сепаратор за счет расширения бензина. В сепараторе жидкая и газообразная фракции разделяются, и пары бензина по шлангу 28 через гравитационный клапан 26 поступают в двухходовой клапан 25. При повышении давления пары бензина через выходной клапан по шлангу 19 поступают в адсорбер 17, где поглощаются адсорбером (активированным углем). В адсорбер по шлангу 21 пары бензина поступают так же из поплавковой камеры карбюратора 6. Часть паров бензина из поплавковой камеры и из впускной трубы 10 после остановки двигателя поглощается фильтрующим элементом 1 с активированным углем.

После пуска двигателя разрежение из впускной трубы 10 по шлангу 8, тройнику 9 и шлангу 20 передается пневмоклапану 18 (который срабатывает и перекрывает

доступ парам бензина из поплавковой камеры карбюратора 6 по шлангу 4, тройнику, шлангу 12) через клапан 14 задержки (демпфер) и далее пневмоклапану 15, который срабатывает. Наружный воздух через патрубок 16 всасывается в адсорбер, где насыщается парами бензина и по шлангу 13 поступает во впускную трубу 10. Таким образом, происходит продувка адсорбера 17, а также фильтрующего элемента 1. По мере расхода бензина в топливном баке создается разрежение. При этом открывается обратный клапан в двухходовом клапане 25, и наружный воздух через патрубок 16, адсорбер, шланг 19, двухходовой клапан 25, гравитационный клапан 26 поступает в сепаратор 29 и топливный бак 27. Гравитационный клапан предотвращает вытекание бензина из топливного бака через систему улавливания паров бензина в случае опрокидывания автомобиля.

Основные элементы системы: 1 - фильтрующий элемент с активированным углем, 2 - воздушный фильтр; 3 - штуцер отбора испарений из поплавковой камеры; 4, 8, 12, 13, 19, 20, 21, 22, 28, 30 - шланги; 5 - штуцер отбора разрежения для вакуумного регулятора опережения зажигания, 6 - карбюратор; 7 - штуцер отбора разрежения из впускной трубы, 9 - тройник; 10 - впускная труба; 11 - штуцер для продувки адсорбера; 14 - клапан задержки, 15 - пневмоклапан продувки адсорбера; 16 - патрубок забора наружного воздуха; 17 - адсорбер, 18 - пневмоклапан отбора испарений из поплавковой камеры; 2 - вакуумный регулятор опережения зажигания; 24 - датчик-распределитель зажигания; 25 - двухходовой клапан; 26 - гравитационный клапан; 27 - топливный бак; 29 - сепаратор паров бензина. Данная система намного сложнее в механическом плане, и поэтому она гораздо сложнее, чем рассмотренная ранее система автомобиля MAZDA. Практически все механические клапаны можно заменить на электронные, а двойная продувка адсорбера в обоих направлениях никому не нужна, проще пользоваться старой системой устранения вакуума в бензобаке. Из рис.4 видно, что всю электронно-логическую роль выполняют механические термодатчики и сложные клапаны.

## Система рециркуляции отработавших газов ВА32109

Система рециркуляции отработавших газов (рис.5) позволяет снижать содержание окиси азота в отработанных газах. При температуре 60°C и выше термовакuumный выключатель 3 открыт, и управляющее разрежение из наддроссельного пространства карбюратора воздействует на клапан 18 рециркуляции. Обычно клапан

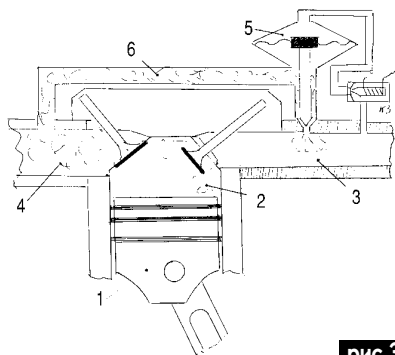


рис.3

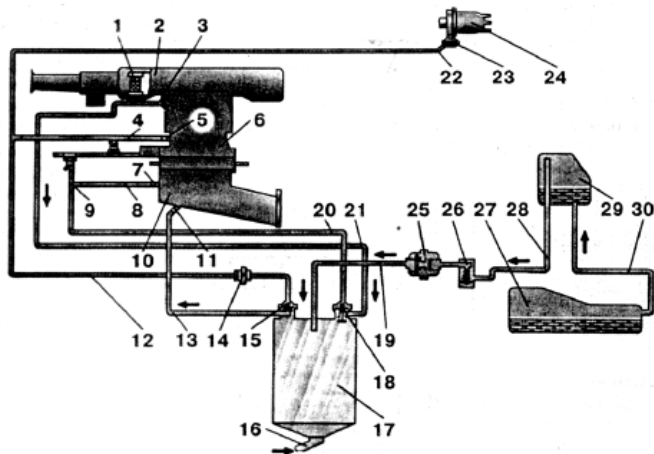
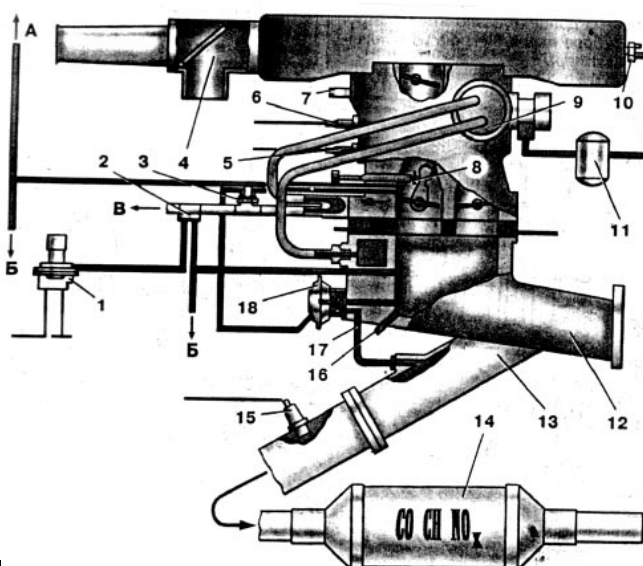


рис.4

рециркуляции открывается при оборотах КВ двигателя 2500-3000 об/мин. При частичных нагрузках двигателя в зависимости от положения дроссельной заслонки карбюратора клапан рециркуляции 18 срабатывает, и часть отработавших газов из выпускного коллектора 13 по трубке 17 перепускается во впускную трубу 12. На рис.5 следующие элементы: 1 - датчик полной нагрузки; 2 - термовакуумный выключатель; 3 - термовакуумный выключатель; 4 - терморегулятор воздушного фильтра; 5 - актюатор главной дозирующей системы; 6 - актюатор системы холостого хода; 7 - штуцер отбора паров бензина из карбюратора; 8 - контакт концевого выключателя карбюратора; 9 - полуавтоматическое пусковое устройство карбюратора; 10 - воздушный термовакуумный выключатель; 11 - ресивер пускового устройства; 12 - впускная труба; 13 - выпускной коллектор; 14 - трехкомпонентный нейтрализатор, 15 - датчик концентрации кислорода (лямбда-зонд); 16 - штуцер продувки адсорбера; 17 - трубка клапана рециркуляции; 18 - клапан рециркуляции; А - к вакуумному регулятору; Б - к адсорберу; В - в систему охлаждения. Как видно из рис.5, все функции системы рециркуляции выполнены механическими средствами, при этом вместо одной электронно-логической схемы внедрено множество механических узлов (дорогостоящих). По этой причине не введена 2-я ступень рециркуляции отработанных газов на повышенных оборотах (более 3000 об/мин), хотя датчик полной нагрузки 1 присутствует.

рис.5



этим нет необходимости повышать высоковольтное напряжение до 18 кВ и при этом использовать специальные свечи с неразрушающимся электродом, чтобы сообщить большее количество энергии на стадии начала взрыва, как это делает фирма FORD на многих своих автомобилях. Для построения системы ионизации воздуха необходимо иметь отдельную полость, где между электродами (сетки) возникла бы отрицательная ионизация. Лучше подобную систему совместить с турбоагнетательной системой. Наибольший эффект, наверное, можно получить, если все детали, соприкасающиеся с топливно-воздушной смесью, были бы диэлектрически непроницаемы.

**Система ионизации паров бензина (ионизации воздуха, поступающего в карбюратор)**

Еще в конце 70-х годов была предложена нашими соотечественниками система ионизации паров бензина. Она не раз демонстрировалась на многих выставках всего мира, как достижение социалистического творчества. Система представляет полумостовой повышающий преобразователь напряжения бортовой сети +12 В в высоковольтное (порядка 9 кВ). Над карбюратором внутри воздушного фильтра от высоковольтного кольца к корпусу карбюратора разряжалось высокое напряжение (автор может допустить неточности).

Эта система имеет два недостатка: 1) высоковольтная пластина находится непосредственно над карбюратором, что может привести к воспламенению топливно-воздушной смеси; 2) ионизация воздуха была положительной, тогда как надо воздух ионизировать отрицательными ионами, так как на свечу подается положительное высокое напряжение [2].

При этом отрицательная ионизация позволяет создать рекомбинацию заряженных ионов во всей камере сгорания, а не только непосредственно у свечи. Ионизация становится катализатором сгорания топливно-воздушной смеси, потому что при рекомбинации зарядов выделяется большое количество энергии. В связи с

**Турбоагнетательная система**

Рассмотрим турбоагнетатель 1 автомобиля "FORD ECORT" 230 л.с. У него на валу два турбинных колеса 2, 3 (рис.6 [3]), расположенных в двух отдельных корпусах. Привод турбинных колес обеспечивают выхлопные газы 6. Они разгоняют вал турбоагнетателя до 120000 об/мин. А так как ротор выхлопных газов 2 и ротор свежего воздуха 3 сидят на одном валу, с такими же оборотами свежий воздух нагнетается в цилиндры.

Хороший коэффициент наполнения позволяет на имеющихся двигателях получить значительные добавки мощности. Приращение мощности кроме этого зависит от напора подачи воздуха, который лежит в пределах 0,44-0,55 бар (для сравнения давление в шинах составляет 1,8 бар). При приближении напора к верхней границе допустимых значений при больших нагрузках открывается клапан регулятора напора 4 и отводит часть отработавших газов через отдельный канал мимо турбинного колеса 2. При снижении нагрузки регулирующийся клапан снова закрывается.

Для улучшения заполнения цилиндров воздушно-топливной смесью и дополнительного увеличения мощности во впуск-

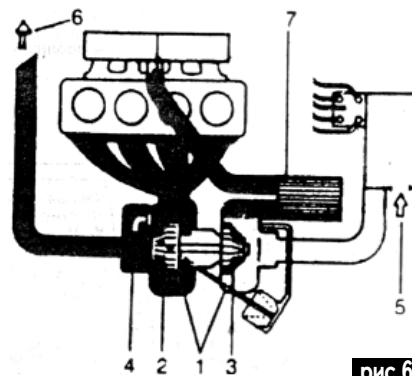


рис.6

ном тракте расположен воздушный радиатор 7, снижающий температуру всасываемого свежего воздуха. Применение турбоагнетателя вместе с повышением мощности увеличивает и вращающий момент, что желательно прежде всего с точки зрения гибкости управления двигателем. Условием этого является достаточное число оборотов оси нагнетателя и тем самым обеспечивается необходимый коэффициент выполнения нагнетания. Для получения ощутимого напора двигатель должен работать примерно на 2500 об/мин. Автор не раз видел, как используется автомобильный пылесос в виде турбоагнетателя, однако, как было сказано выше, нагнетание воздуха должно быть пропорционально оборотам двигателя, что дает возможность создать электронную схему, регулирующую количество оборотов турбоагнетателя пропорционально импульсам, снимаемых с катушки зажигания.

*Литература*

1. Игатов А.П., Косарев и др. Автомобиль ВА32108-ВА32109. Руководство по ремонту.-М.:Третий Рим, 1998.
2. Катков К.Б., Ямедов В.А. Форд Эскорт. Эксплуатация, устройство и ремонт.-Харьков, Техбук,1997.



## Шарль Огюстен де Кулон

Его именем названа единица электрического заряда и закон электростатики, который изучают в школах.

Шарль Огюстен де Кулон родился 14 июня 1736 г. в Ангулеме (Южная Франция) в зажиточной дворянской семье (его отец был крупным королевским чиновником). Учился в престижном колледже Катр-Насьон (учениками этого колледжа были Д'Аламбер и Лавуазье), где увлекся математикой и написал несколько работ, за которые был избран членом научного общества в Монпелье.

В 1758 г. Кулон поступил учиться в военное училище в Мезьере по специальности военного инженера и блестяще окончил училище в 1761 г. Ему, единственному из всего выпуска присвоили воинское звание первого лейтенанта. Но с военной карьерой не заладилось. Молодого офицера отправили в далекую заморскую колонию, на остров Мартинику, где он в течение 9 лет строил мосты, дороги, укрепления. Только в 1772 г. Кулону удалось вырваться из "зеленого ада" и вернуться во Францию.

Здесь он продолжает работать военным инженером в Шербуре, Безансоне и других местах и заниматься наукой. Конечно, прежде всего его интересовали проблемы механики. За научный труд, посвященный расчету архитектурных конструкций, Кулон в 1774 г. был избран членом корреспондентом Академии наук Франции. Он занимался исследованием сил трения, и та формула определения силы трения, которую сейчас изучают в школах, предложена Кулоном. В 1781 г. Кулон был избран академиком. В те годы его называли

"инженером короля", многие парижские сооружения были рассчитаны им.

Уже в 80-е годы XVIII ст. Кулон заинтересовался электрическими силами притяжения и отталкивания. Можно ли измерить столь малые силы? Кулон проявил изумительную изобретательность и в 1784 г. построил прибор для измерения сверхмалых сил - крутильные весы. Благодаря крутильным весам Кулон поставил серию экспериментов и в 1785 г. сформулировал свой знаменитый закон: сила притяжения (или отталкивания) между зарядами прямо пропорциональна произведению зарядов и обратно пропорциональна квадрату расстояния между ними. Кулон гордился тем, что запись его закона подобна записи закона всемирного тяготения Ньютона, но в законе Ньютона было только притяжение.

Впоследствии, уже после смерти Кулона, в 1810 г. умер английский физик Генри Кэвендиш. Разбирая его бумаги, исследователи установили, что закон электростатики Кэвендиш открыл еще в 1771 г., но по каким-то причинам не напечатал. Наука, как и история, не знает сослагательного наклонения. Не напечатал - сам виноват. Поэтому закон по праву носит имя Шарля Кулона.

Во время Великой французской революции дворянин и офицер Кулон был вынужден скрываться в маленьком городке Блуа. Когда революция отшумела, прекрасный инженер и ученый опять оказался востребованным и продолжал свою деятельность, занимаясь, в частности, проблемами магнетизма.

В 1802 г. Кулона вызвал к себе Наполеон. Небольшое отступление - Наполеон буквально боготворил ученых (в РЭ 2/2000 рассказывалось, как он присвоил титул Вольте). Известен и такой пример. Великому французскому математику Лапласу Наполеон присвоил титул графа и назначил министром. Когда Лаплас успешно провалил работу министра, Наполеон не бранил его, а ласково сказал: "Идите, Лаплас, и займитесь настоящим делом". Кулону Наполеон присвоил генеральское звание и высокую должность Генерального инспектора.

Последние годы жизни Кулон прожил в Париже, окруженный уважением и славой. Умер Кулон 23 августа 1806 г.

## Четвертая международная выставка-ярмарка "Тепло. Теплый дом-2000"

С 7 по 10 сентября 2000 г. в Киеве в "Украинском доме" состоялась четвертая международная выставка-ярмарка "Тепло. Теплый дом-2000". Организаторами выставки были такие авторитетные организации, как Комитет Верховной Рады Украины по вопросам топливно-энергетического комплекса, Министерство топлива и энергетики Украины, Государственный комитет Украины по энергосбережению, Киевская городская администрация, Национальная Академия наук Украины, АО "Укрэнергосбережение" (организатор выставки).

Выставка-ярмарка "Тепло. Теплый дом-2000" открыла осенний сезон выставок по энергосберегающей технологии в Украине. В экспозиции выставки-ярмарки были широко представлены украинские и зарубежные разработки, в частности энергосберегающие и экологически чистые технологии муниципальной энергетики, оборудование для тепловых отопительных систем, вентиляционная, кондиционерная и холодильная техника, приборы и оборудование регулирования, контроля и учета расхода энергоносителей, теплоизоляционные материалы и конструкции, влагостойкие защитные покрытия, системы водоснабжения, водоочистки и канализации, энергосберегающие строительные материалы и конструкции.

В работе выставки-ярмарки принимали участие 94 фирмы и организации из Украины и зарубежных стран (Финляндии, Австрии). Хотелось бы отметить ряд интересных разработок счетчиков воды и тепла. Так, фирма "ТБН Энергосервис" продемонстрировала электромагнитный теплосчетчик КМ-5, разработанный на самом высоком современном уровне и не имеющий аналогов в мире. Счетчик КМ-5 может измерять параметры тепло- и водосистем по многим каналам, дополнительные устройства позволяют объединять счетчики КМ-5 в сеть и выводить данные на ЭВМ по интерфейсу RS-485 на большие расстояния. Счетчик КМ-5 сертифицирован и внесен в государственные реестры Украины и других стран. Фирма "Измерительные технологии" продемонстрировала тепловодосчетчик X12, построенный на ультразвуковом датчике расхода, а фирма "Семпал" - счетчик воды и тепла СВТУ-10. Эти примеры показывают, что промышленность Украины в состоянии освоить и выпускать самые современные приборы мирового уровня.

Информация о выставке была широко представлена в средствах массовой информации: журналах "Эста", "Капстроительство", "Монтаж+Технология", "Особняк", "Партнер", "Строительные материалы и услуги", "Ярмарки и выставки", в газетах "Энергоинформ", "Рынок строительный", "Строительство и реконструкция".

Можно считать, что цель выставки - ознакомление представителей органов власти, руководителей предприятий, учреждений и жилищно-коммунальных организаций, специалистов в области энергетики и энергосбережения, а также населения с последними достижениями в сфере энергоэффективности и ресурсо и энергосбережения выполнена. Выставка внесла значительный вклад в дело формирования у населения культуры энергопотребления.

**От редакции.** Отчет о выставке был также опубликован в газете "Киевские ведомости" от 15.09.2000. Но в этом отчете, в частности, сообщалось о необычном эксперименте в Киеве: в 40 жилых домах были установлены счетчики тепла (на каждый дом по счетчику), и жители платили за тепло по счетчикам. За год оказалось, что экономия по платежам составила около 2 млн. гривен.

Неизвестно, сколько квартир было в этих 40 домах, но то, что экономия на каждую семью составляла сотни гривен, несомненно. В связи с этим возникает два вопроса: 1) очевидно, нужно инициировать установку таких счетчиков, тем более, что их производит серийно украинская промышленность (жильцы с удовольствием сбросятся по 10-20 грн. на счетчик); 2) оказывается, мы платим за тепло вдвое больше, чем нужно, куда деваются деньги за "виртуальное" тепло?

